



Lama livellatrice intelligente Cat[®]

MINIPALE GOMMATE SSL
E PALE CINGOLATE COMPATTE

Le lame livellatrici intelligenti Cat[®] hanno la funzione di tagliare, movimentare e livellare detriti, ghiaia e sabbia e praticamente qualsiasi altro materiale usato come base. La lama livellatrice intelligente conferisce una pendenza trasversale alle piattaforme delle minipale gommate SSL e delle pale cingolate compatte. La combinazione di queste caratteristiche, insieme al supporto della rete di dealer Cat, rende questa attrezzatura leader nel settore grazie a caratteristiche che sono novità assolute nel campo.

Cosa rende intelligenti le lame livellatrici GB120 e GB124? Innanzitutto, il riconoscimento dell'attrezzatura. La macchina host D3 riconosce la presenza di una lama livellatrice intelligente montata sulla macchina. Questo rende disponibili display dedicati aggiuntivi che consentono all'operatore di interfacciarsi con la macchina e di avere a disposizione opzioni per il controllo dell'attrezzatura. In quanto intelligente, la lama livellatrice consente la selezione della modalità e la modifica della configurazione. Ciò significa che i joystick esistenti della macchina vengono riadattati per eseguire funzioni sull'attrezzatura.

Caratteristiche:

Comando a joystick completamente modulato

- Il comando a joystick completamente modulato aziona l'attrezzatura con il joystick di destra. Le funzioni principali sono integrate nel joystick per offrire all'operatore un'esperienza intuitiva.

Display dedicati

- I display dedicati forniscono feedback all'operatore sulla pendenza (inclinazione) e sull'angolo di rotazione della lama.
- L'unità IMU (inertial measurement unit, unità di misura inerziale) montata sulla macchina a richiesta fornisce l'orientamento per l'inclinazione principale (anteriore/posteriore) e la pendenza trasversale (da lato a lato) della macchina host.

Controllo della pendenza trasversale

- Il controllo della pendenza trasversale consente all'operatore di posizionare la lama all'inclinazione desiderata. Tale inclinazione verrà mantenuta dall'attrezzatura.
- L'operatore può controllare entrambi i cilindri (in tandem) o scegliere di controllare il cilindro sinistro o destro. L'altro verrà controllato dall'attrezzatura.

Paratie a richiesta

- Le paratie a richiesta consentono il controllo del bordo della lama, simile allo spostamento laterale.
- Trasportare materiale come la lama livellatrice Cat.

Predisposizione per il controllo del livellamento

- Predisposizione per il riferimento esterno.
 - Earthworks GO!
 - Cat Grade

Punti di montaggio fissi al montante

- I punti di montaggio fissi al montante sono di serie per la tecnologia Laser. Lo schema a bulloni si adatta ai montanti Cat Grade di serie e GNSS (Global Navigation Satellite System, sistema di navigazione satellitare globale).

Ruote di stabilità assale anteriore indipendente

- Le ruote di stabilità dell'assale anteriore indipendente sono montate su ruote orientabili a 360° per supportare il livellamento in avanti e in retromarcia.

Contenitore OMM

- Il contenitore OMM (Operation and Maintenance Manual, Manuale di funzionamento e manutenzione) è una custodia protettiva posta sull'attrezzatura dove è possibile riporre la documentazione.

Compatibilità

Modello	Macchine
GB120	226D3, 232D3, 236D3, 239D3, 242D3, 246D3, 249D3, 257D3, 259D3, 262D3, 272D3, 272D3 XE, 279D3, 289D3, 299D3, 299D3 XE
GB124	226D3, 232D3, 236D3, 239D3, 242D3, 246D3, 249D3, 257D3, 259D3, 262D3, 272D3, 272D3 XE, 279D3, 289D3, 299D3, 299D3 XE

Compatibile con le macchine a flusso standard, a flusso elevato, XPS a flusso elevato ed XE.

Macchine di produzione attualmente elencate. La disponibilità dei modelli di macchine e delle attrezzature varia in base al paese.

Rivolgersi al dealer Cat locale per conoscere la disponibilità e la compatibilità esatte.



Lama livellatrice intelligente Cat®

Operator Assist: pendenza trasversale

La funzione pendenza trasversale consente all'operatore di posizionare la lama alla pendenza desiderata (inclinazione), mentre l'attrezzatura contribuisce alla correzione del versoio. L'operatore sceglie il lato da controllare in modo che l'attrezzatura corregga l'altro. Tre schemi di controllo:

- Tandem: l'operatore controlla entrambi i cilindri
- Sinistro: l'operatore controlla il cilindro di sollevamento sinistro
- Destro: l'operatore controlla il cilindro di sollevamento destro

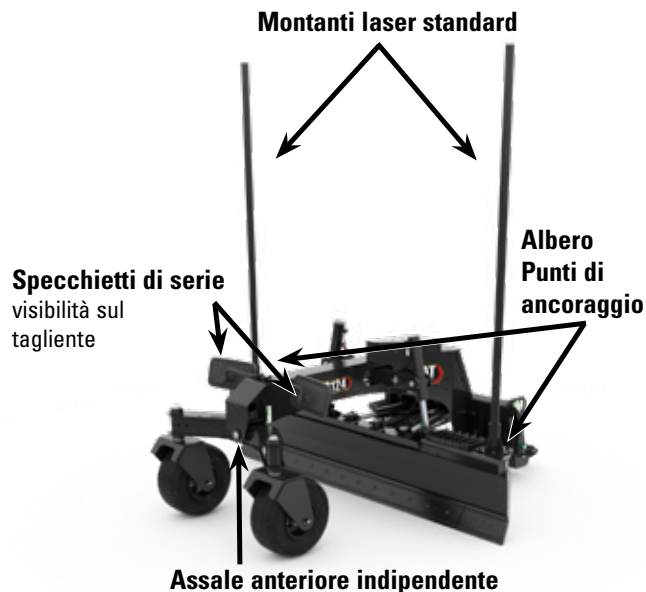
Mantiene la pendenza attraverso la rotazione della lama. Con la rotazione della lama, la pendenza trasversale desiderata viene mantenuta attraverso l'apposita funzione. La funzione pendenza trasversale è di serie sui modelli GB120 e GB124 con i sensori di inclinazione e rotazione di serie.

Memoria/Richiamo/Speculare – (3 pulsanti)

Questa funzione può essere utilizzata per programmare e richiamare una pendenza della lama impostata. Tenere premuto il pulsante memoria per uno o più secondi per programmare la nuova posizione. Successivamente, sarà possibile premere e rilasciare il pulsante per tornare alla posizione impostata. È possibile premere il pulsante due volte rapidamente per riflettere la pendenza della lama della posizione di memoria. Per utilizzare questa funzione, la funzione Operator Assist deve essere attiva.

Azzera – (4 pulsanti)

Premere e rilasciare questo pulsante per azzerare la pendenza della lama impostata. Per utilizzare questa funzione, la funzione Operator Assist deve essere attiva.



Indicazione

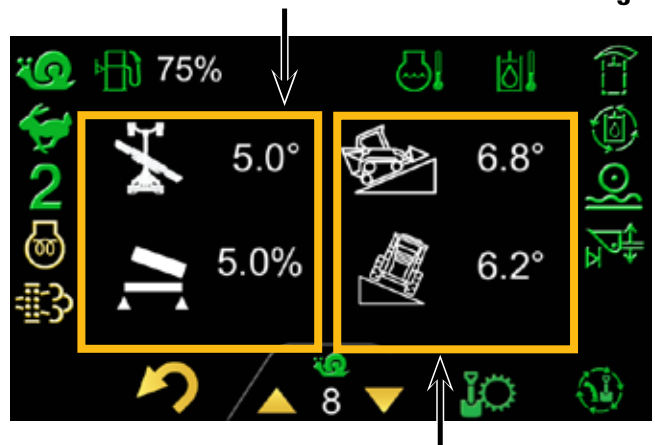
Dopo aver montato la lama livellatrice intelligente e aver reso disponibili i display aggiuntivi, l'operatore può vedere l'indicazione direttamente sul monitor. L'indicazione standard per i modelli GB120 e GB124 è costituita da informazioni sull'attrezzatura.

- Gradi o angolazione di rotazione della lama
- Pendenza trasversale della lama

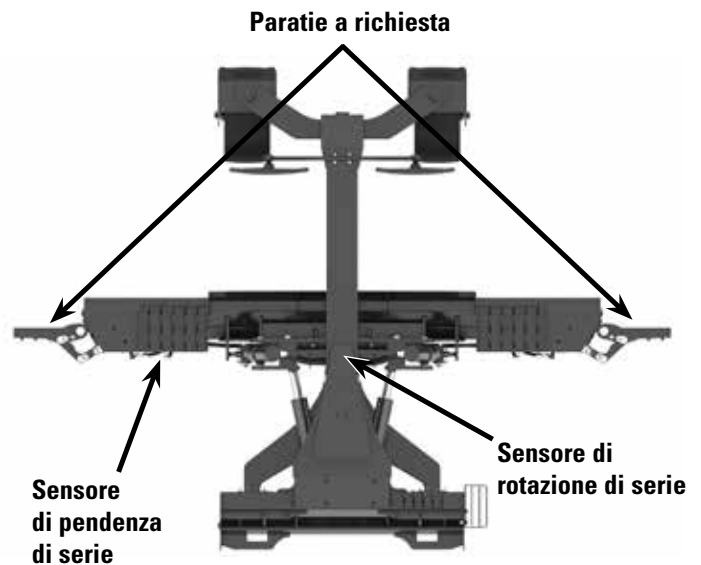
Con il sensore a richiesta per il lato macchina, l'operatore può avere a disposizione altre due indicazioni sull'orientamento della macchina.

- Inclinazione della macchina (anteriore e posteriore)
- Pendenza trasversale della macchina (da lato a lato)

Indicazione standard della lama livellatrice intelligente



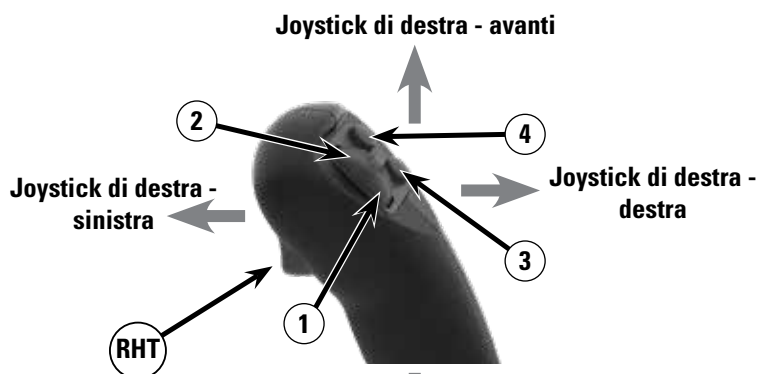
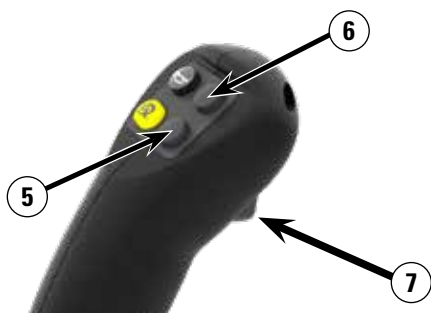
Indicazione della macchina a richiesta con sensore opzionale installato



Funzionamento con joystick

Command	Manuale	Assist	Auto
1		Angolazione a destra	
2		Angolazione a sinistra	
Joystick di destra - avanti		Abbassamento lama	
Joystick di destra - indietro		Sollevamento lama	
Joystick di destra - destra		Inclinazione a destra	
Joystick di destra - sinistra		Inclinazione a sinistra	
RHT (levetta di comando lato destro)	Passaggio tra la modalità macchina e la modalità attrezzatura		
3	N/D	Memoria/Richiamo/Speculare	Decremento
4	N/D	Azzer	Incremento
5	N/D	N/D	Decremento
6	N/D	N/D	Incremento
5+1		Paratia sinistra - indietro	
5+2		Paratia sinistra - avanti	
6+1		Paratia destra - indietro	
6+2		Paratia destra - avanti	
7	Passaggio tra modalità Assist e Manuale	Passaggio tra modalità Assist e Auto*	

*Auto richiede l'aggiunta di ulteriore tecnologia in combinazione con un sistema di controllo del livellamento come Laser, GNSS o Total Station.



ANGOLO



5 + 1

5 + 1

6 + 2

6 + 1

Funzione paratia

Joystick di destra - indietro



Sollevamento/Abbassamento

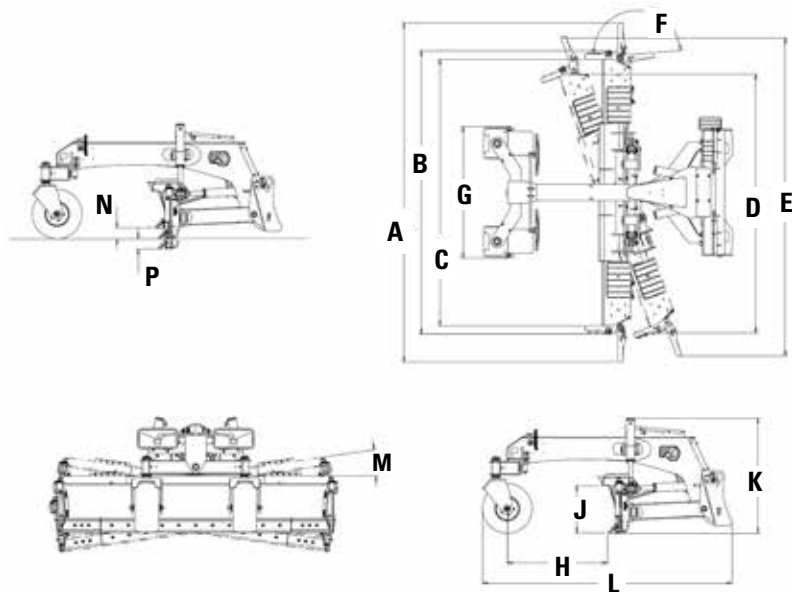
Sensore di pendenza di serie



Inclinazione/pendenza trasversale

Lama livellatrice intelligente Cat®

Caratteristiche tecniche



				GB120	GB124
A	Estensione larghezza lama con paratie (a richiesta)	mm	(pollici)	2.604 (103)	3.061 (121)
B	Larghezza lama (paratie in avanti)	mm	(pollici)	2.148 (85)	2.605 (103)
C	Larghezza lama (senza paratie)	mm	(pollici)	1.981 (78)	2.438 (96)
D	Larghezza lama completamente angolata (senza paratie)	mm	(pollici)	1.747 (69)	2.143 (84)
E	Larghezza lama completamente angolata (paratie estese)	mm	(pollici)	2.292 (90)	2.688 (106)
F	Rotazione paratie	gradi		205°	205°
G	Larghezza assale di stabilità anteriore	mm	(pollici)	1.196 (47)	1.196 (47)
H	Distanza dal tagliente all'assale	mm	(pollici)	921 (36)	921 (36)
	Massima angolazione della lama - destra/sinistra dal centro	gradi		30°	30°
J	Altezza lama	mm	(pollici)	431 (17)	431 (17)
K	Altezza totale (senza montanti)	mm	(pollici)	1.046 (41)	1.046 (41)
L	Lunghezza totale	mm	(pollici)	2.246 (88)	2.246 (88)
M	Intervallo angolo di inclinazione +/-	gradi		15°	15°
N	Massimo gioco del tagliente	mm	(pollici)	152 (6)	152 (6)
P	Profondità di taglio max	mm	(pollici)	102 (4)	102 (4)
	Peso (con paratie)	kg	(lb)	1.000 (2.205)	1.040 (2.293)
	Flusso idraulico ottimale	L/min	(gpm)	50-86 (13-23)	50-86 (13-23)
	Pressione idraulica ottimale	bar	(psi)	180-230 (2.600-3.340)	180-230 (2.600-3.340)

Per informazioni complete sui prodotti Cat, i servizi dei dealer e le soluzioni per il settore, visitare il sito Web all'indirizzo www.cat.com.

© 2020 Caterpillar
Tutti i diritti riservati

Materiali e caratteristiche tecniche sono soggetti a variazione senza obbligo di preavviso. Le macchine illustrate nelle foto possono comprendere attrezzature aggiuntive. Consultare il dealer Cat per informazioni sulle opzioni disponibili.

CAT, CATERPILLAR, LET'S DO THE WORK, i rispettivi loghi, "Caterpillar Corporate Yellow", i marchi "Power Edge" e Cat "Modern Hex" nonché le identità dei prodotti qui usati sono marchi di fabbrica di Caterpillar e non possono essere usati senza permesso.

ALHQ8310 (10-2020)
Traduzione (11-2020)
(Globale)

