



Lâmina Niveladora Inteligente Cat[®]

PÁS-CARREGADEIRAS DE ESTEIRA COMPACTAS
DE MINICARREGADEIRAS

Os acessórios da Lâmina Niveladora Inteligente Cat[®] se destinam a cortar, movimentar e nivelar sujeira, cascalho, areia e praticamente qualquer outro material usado como base. A Lâmina Niveladora Inteligente integra a inclinação transversal às plataformas de minicarregadeira e pá-carregadeira de esteira compacta. A combinação desses recursos, além do suporte da rede de revendedores Cat, deixa esse acessório na liderança do Setor por causa dos primeiros recursos do setor.

O que faz da GB120 e da GB124 lâminas niveladoras inteligentes? A primeira etapa é o reconhecimento do acessório. A máquina host D3 reconhece a presença de um acessório Lâmina Niveladora Inteligente na máquina. Isso desbloqueia telas de exibição de máquinas adicionais e dedicadas para permitir ao operador realizar a interface com a máquina e ter opções sobre como o acessório é controlado. E, por ser um acessório Inteligente, a Lâmina Niveladora Inteligente possibilita a seleção do modo e a mudança do padrão. Ou seja, as funções dos joysticks da máquina são redefinidas para realizações funções do acessório.

Características:

Controle modulado do joystick total

- O controle modulado de joystick total aciona o acessório com o joystick direito. As principais funções são incorporadas ao joystick tendo em vista uma experiência intuitiva do operador.

Telas de exibição exclusivas

- As telas de exibição dedicadas dão feedback ao operador sobre a inclinação da lâmina (inclinação) e o ângulo de rotação da lâmina.
- A Unidade de Medida Inercial (IMU, Inertial Measurement Unit) montada na máquina opcional oferece orientação para inclinações principal (dianteira/traseira) e transversal da máquina host.

Controle da inclinação transversal

- O controle de inclinação transversal permite ao operador colocar a lâmina na inclinação desejada, e o acessório funciona para manter essa inclinação.
- O operador pode controlar os dois cilindros (em tandem) ou optar por controlar o cilindro esquerdo ou direito, e o acessório controla o outro.

Asas opcionais

- As asas opcionais permitem o controle da borda da lâmina, semelhante ao controle de mudanças.
- Transporte material como a Lâmina em Forma de Caixa Cat.

Tudo pronto para Controle de Nivelamento

- Tudo pronto para referência externa.
 - Earthworks GO!
 - Cat Grade

Pontos de montagem de mastro fixo

- Os pontos de montagem de mastro fixo são o padrão da Tecnologia a Laser. O padrão de parafuso se encaixa nos astros padrão Cat e Sistema Global de Navegação por Satélite (GNSS, Global Navigation Satellite System).

Rodas de estabilidade de eixo frontal independentes

- As rodas de estabilidade de eixo frontal independentes estão em casters 360 ° para dar apoio no nivelamento em avanço e em marcha a ré.

Contêiner OMM

- Contêiner do Manual de Operação e Manutenção (OMM, Operation and Maintenance Manual) é um compartimento de proteção no acessório, onde o OMM pode ser acessado com facilidade.

Compatibilidade

Modelo	Máquinas
GB120	226D3, 232D3, 236D3, 239D3, 242D3, 246D3, 249D3, 257D3, 259D3, 262D3, 272D3, 272D3 XE, 279D3, 289D3, 299D3, 299D3 XE
GB124	226D3, 232D3, 236D3, 239D3, 242D3, 246D3, 249D3, 257D3, 259D3, 262D3, 272D3, 272D3 XE, 279D3, 289D3, 299D3, 299D3 XE

Compatível com as máquinas de fluxo padrão, alto fluxo, XPS de alto fluxo e XE.

Máquinas de produção atuais listadas. A disponibilidade do modelo da máquina e os acessórios variam de acordo com a região.

Entre em contato com o revendedor Cat local para obter a compatibilidade e a disponibilidade exatas.



Lâmina Niveladora Inteligente Cat®

Assistência ao Operador – Inclinação Transversal

A Inclinação Transversal permite ao operador colocar a lâmina em uma inclinação desejada, e o acessório auxilia na correção da armação da lâmina a ser mantida. O operador escolhe o lado que deseja controlar, e o acessório corrige o lado oposto. Três padrões de controle:

- Tandem – Operador controla ambos os cilindros
- Esquerdo – Operador controla o cilindro de levantamento esquerdo
- Direito – Operador controla o cilindro de levantamento direito

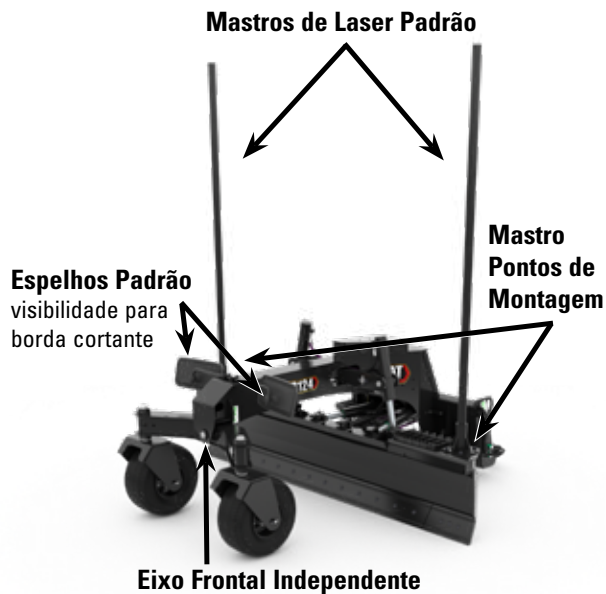
Também mantém a inclinação por meio da rotação da lâmina. À medida que a lâmina gira, a inclinação transversal desejada é mantida por meio da inclinação transversal. A inclinação transversal é padrão em GB120 e GB124 com os sensores de inclinação e rotação padrão.

Memória/Recuperação/Espelho – (3 botões)

Esta função pode ser usada para programar e recuperar uma posição de inclinação da lâmina definida. Mantenha pressionado o botão de memória por um ou mais segundos para programar a nova posição. Depois disso, o botão poderá ser pressionado e liberado para retornar à posição definida. O botão pode ser pressionado duas vezes rapidamente para espelhar a inclinação da lâmina da posição de memória. O Assistente do Operador deve estar ativo para que se possa usar esse recurso.

Retornar a Zero – (4 botões)

Pressione e libere esse botão para retornar à inclinação da lâmina de zero. O Assistente do Operador deve estar ativo para que se possa usar esse recurso.



Indicação

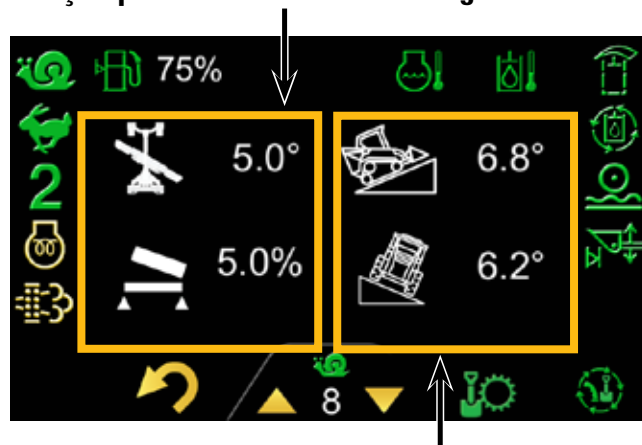
Assim que a Lâmina Niveladora Inteligente for conectada e as telas adicionais forem desbloqueadas, o operador terá a indicação disponível no monitor. A indicação padrão de GB120 e GB124 são as informações do acessório.

- Graus ou ângulo de rotação da lâmina
- Inclinação transversal da lâmina

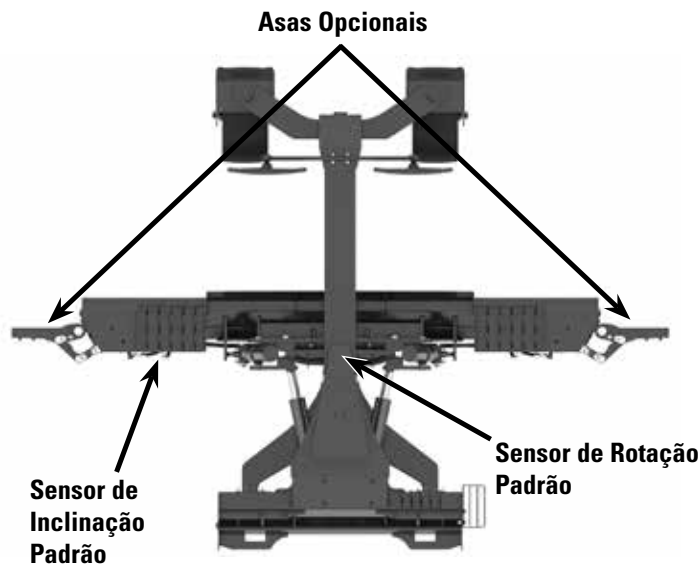
Com o sensor opcional para o lado da máquina, o operador pode ter duas indicações adicionais sobre a orientação da máquina.

- Inclinação principal da máquina (dianteira e traseira)
- Inclinação transversal da máquina (lateralmente)

Indicação padrão do Nivelador Inteligente



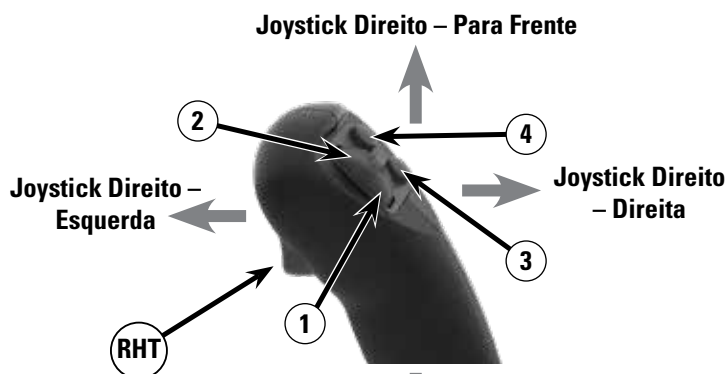
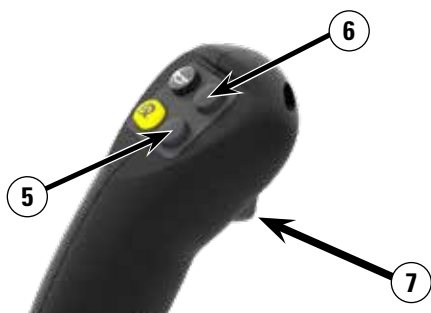
Indicação da máquina opcional com sensor opcional instalado



Funcionamento do Joystick

Command	Manual	Assistente	Automático
1		Ângulo à Direita	
2		Ângulo à Esquerda	
Joystick Direito – Para Frente		Abaixar Lâmina	
Joystick Direito – Para Trás		Levantar Lâmina	
Joystick Direito – Direita		Inclinar à Direita	
Joystick Direito – Esquerda		Inclinação à Esquerda	
Disparo no Lado Direito (RHT, Right Hand Trigger)	Alternar Modos de Máquina e Acessório		
3	N/D	Memória/Recuperação/Espelho	Diminuir
4	N/D	Retornar a Zero	Aumentar
5	N/D	N/D	Diminuir
6	N/D	N/D	Aumentar
5+1		Asa Esquerda – Para Trás	
5+2		Asa Esquerda – Para Frente	
6+1		Asa Direita – Para Trás	
6+2		Asa Direita – Para Frente	
7	Alternar Assistente e Manual	Alternar Assistente e Automático*	

*Automático requer a inclusão de tecnologia adicional com um sistema de controle de nivelamento, como lasers, GNSS ou Estação Total.



ÂNGULO



5 + 1

5 + 1



Função da Asa

6 + 2

6 + 1

Joystick Direito – Para Frente

Joystick Direito – Para Trás



Levantar/Abaixar

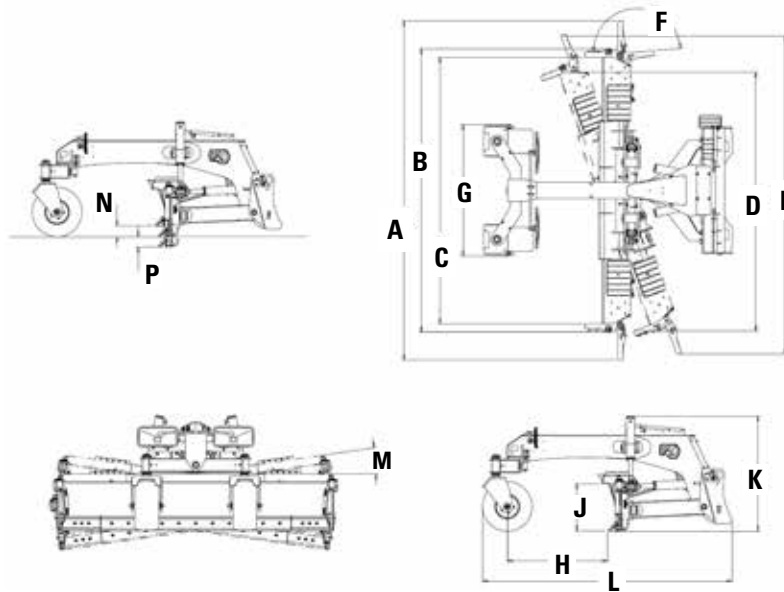
Sensor de Inclinação Padrão



Inclinação/Inclinação Transversal

Lâmina Niveladora Inteligente Cat®

Especificações



			GB120	GB124
A	Asas de Largura da Lâmina estendidas (asas opcionais)	mm (pol)	2.604 (103)	3.061 (121)
B	Largura da Lâmina (asas para frente)	mm (pol)	2.148 (85)	2.605 (103)
C	Largura da Lâmina (sem asas)	mm (pol)	1.981 (78)	2.438 (96)
D	Largura da Lâmina Totalmente Angulada (sem asas)	mm (pol)	1.747 (69)	2.143 (84)
E	Largura da Lâmina Totalmente Angulada (asas estendidas)	mm (pol)	2.292 (90)	2.688 (106)
F	Rotação da Asa	graus	205°	205°
G	Largura do Eixo de Estabilidade Frontal	mm (pol)	1.196 (47)	1.196 (47)
H	Distância da Borda Cortante até o Eixo	mm (pol)	921 (36)	921 (36)
	Ângulo Máximo da Lâmina – Direita/Esquerda do Centro	graus	30°	30°
J	Altura da Lâmina	mm (pol)	431 (17)	431 (17)
K	Altura Total (sem mastros)	mm (pol)	1.046 (41)	1.046 (41)
L	Comprimento Total	mm (pol)	2.246 (88)	2.246 (88)
M	Faixa do Ângulo de Inclinação +/-	graus	15°	15°
N	Folga de Borda Cortante Máxima	mm (pol)	152 (6)	152 (6)
P	Profundidade de Corte Máxima	mm (pol)	102 (4)	102 (4)
	Peso (com asas)	kg (lb)	1.000 (2.205)	1.040 (2.293)
	Fluxo Hidráulico Ideal	L/min (gpm)	50-86 (13-23)	50-86 (13-23)
	Pressão Hidráulica Ideal	bar (lb/pol²)	180-230 (2.600-3.340)	180-230 (2.600-3.340)

Para obter informações completas sobre produtos Cat, serviços de revendedores e soluções industriais, visite nosso site www.cat.com

© 2020 Caterpillar
Todos os direitos reservados

Os materiais e as especificações estão sujeitos a mudanças sem aviso prévio. As máquinas ilustradas nas fotos podem ter equipamentos adicionais. Consulte o revendedor Cat para ver as opções disponíveis.

CAT, CATERPILLAR, LET'S DO THE WORK, seus respectivos logotipos, "Caterpillar Corporate Yellow", e as identidades visuais "Power Edge" e Cat "Modern Hex", assim como a identidade corporativa e de produtos aqui usada, são marcas registradas da Caterpillar e não podem ser usadas sem permissão.

APHQ8310 (10-2020)
Tradução (11-2020)
(Global)

