



CHARGEURS COMPACTS RIGIDES
CHARGEUSES À CHÂÎNES COMPACTES

Lame de niveleuse intelligente Cat[®]

Les équipements de lame de niveleuse intelligente Cat[®] sont conçus pour couper, déplacer et niveler les saletés, le gravier, le sable et quasiment tous les matériaux de base. La lame de niveleuse intelligente amène la pente transversale sur les plateformes de chargeur compact rigide et de chargeuse à chaînes compacte. La combinaison de ces caractéristiques ainsi que le support du réseau de concessionnaire Cat font de cet équipement un premier choix en raison des fonctions premières de l'industrie.

En quoi les lames de niveleuse GB120 et GB124 sont-elles intelligentes ? La première étape est la reconnaissance de l'équipement. La machine hôte D3 détecte qu'une lame de niveleuse intelligente est reliée à la machine. Cela déverrouille des écrans d'affichage dédiés supplémentaires de la machine, permettant au conducteur d'interagir avec la machine et la façon dont l'équipement est commandé. Et en tant qu'équipement intelligent, la lame de niveleuse intelligente permet de sélectionner le mode et de modifier les modèles. Cela signifie que les manipulateurs de la machine existants sont redestinés à exécuter des fonctions sur l'équipement.

Caractéristiques :

Commande de manipulateur entièrement modulée

- La commande de manipulateur entièrement modulée actionne l'équipement avec le manipulateur droit. Les fonctions principales sont intégrées au manipulateur pour une expérience intuitive du conducteur.

Écrans d'affichage spécifiques

- Des écrans d'affichage spécifiques assurent un retour d'information aux conducteurs sur le dévers de lame (cavage) et l'angle de rotation de lame.
- L'unité de mesure d'inertie (IMU) en option montée sur la machine offre une orientation pour la pente longitudinale (avant/arrière) et la pente transversale (latérale) de la machine hôte.

Commande de pente transversale

- La commande de pente transversale permet aux conducteurs de placer la lame à l'angle d'inclinaison souhaité et l'équipement s'attelle à maintenir cette pente.
- Le conducteur peut commander les deux vérins (en tandem) ou choisir de contrôler les vérins gauche ou droit et l'équipement contrôle l'autre.

Ailes en option

- Des ailes en option permettent de contrôler le bord de la lame, semblable au déport latéral.
- Transportez des matériaux comme la lame niveleuse Cat.

Prééquipement pour commande de nivellement

- Prêt pour référence externe.
 - Earthworks GO!
 - Cat Grade

Points de fixation de mâts fixes

- Les points de fixation de mâts fixes sont la norme pour la technologie laser. Le modèle à boulons s'adapte à la classe Cat et aux mâts GNSS (système de navigation globale par satellite).

Roues de stabilité à essieu avant indépendant

- Les roues de stabilité à essieu avant indépendante sont sur des roues pivotantes 360° pour offrir un soutien pour le nivellement en marche avant et en marche arrière.

Conteneur OMM

- Le conteneur du guide d'utilisation et d'entretien est un boîtier protecteur sur l'équipement, à un endroit où l'on peut y accéder facilement.

Compatibilité

Modèle	Machines
GB120	226D3, 232D3, 236D3, 239D3, 242D3, 246D3, 249D3, 257D3, 259D3, 262D3, 272D3, 272D3 XE, 279D3, 289D3, 299D3, 299D3 XE
GB124	226D3, 232D3, 236D3, 239D3, 242D3, 246D3, 249D3, 257D3, 259D3, 262D3, 272D3, 272D3 XE, 279D3, 289D3, 299D3, 299D3 XE

Compatible avec les débits standard, les débits élevés, les débits XPS et les machines XE.

Machines de production actuellement répertoriées. La disponibilité des modèles de machines et des équipements varie selon les régions.

Contactez votre concessionnaire Cat local pour connaître la compatibilité et la disponibilité exactes.



Lame de niveleuse intelligente Cat®

Assistance du conducteur – Pente transversale

La pente transversale permet au conducteur de placer la lame selon la pente (inclinaison) souhaitée et l'équipement aide à la correction du bouclier pour le soutien. Le conducteur choisit le côté qu'il veut contrôler, et l'équipement corrige le côté opposé. Trois modèles de commande :

- En tandem : le conducteur contrôle les deux vérins
- Gauche : le conducteur contrôle le vérin de levage gauche
- Droit : le conducteur contrôle le vérin de levage droit

Il soutient également la pente via la rotation de la lame. Alors que la lame tourne, la pente transversale souhaitée est maintenue via la pente transversale. La pente transversale est standard sur le GB120 et le GB124 avec la pente standard et les capteurs de rotation.

Mémoire/Rappel/Rétroviseur – (bouton 3)

Cette fonction peut être utilisée pour programmer et rappeler une position de dévers de lame définie. Maintenez enfoncé le bouton mémoire pendant une ou plusieurs secondes pour programmer la nouvelle position. Ensuite, le bouton peut être enfoncé et relâché pour revenir à la position définie. Le bouton peut être enfoncé deux fois rapidement pour refléter le dévers de lame de la position mémoire. L'assistance du conducteur doit être active pour utiliser cette fonctionnalité.

Remise à zéro – (bouton 4)

Maintenez ce bouton enfoncé pour revenir à un dévers de lame de zéro. L'assistance du conducteur doit être active pour utiliser cette fonctionnalité.

Indication

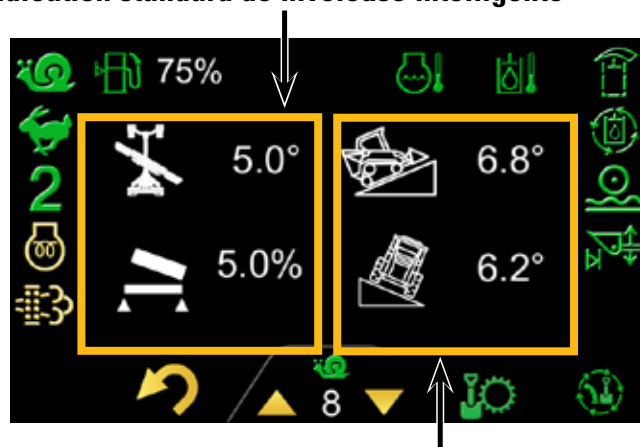
Une fois la lame de niveleuse intelligente fixée, et les écrans supplémentaires déverrouillés, le conducteur a maintenant des indications disponibles sur le moniteur. L'indication standard pour les GB120 et GB124 est l'information relative à l'équipement.

- Degrés ou angle de rotation de lame
- Pente transversale de la lame

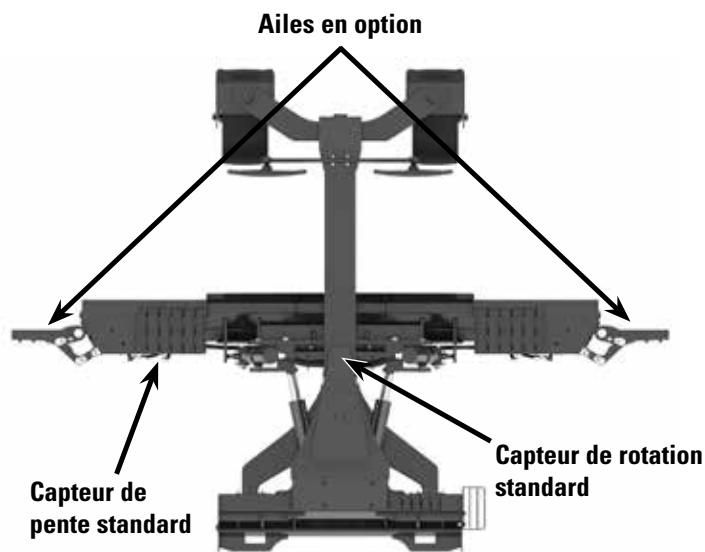
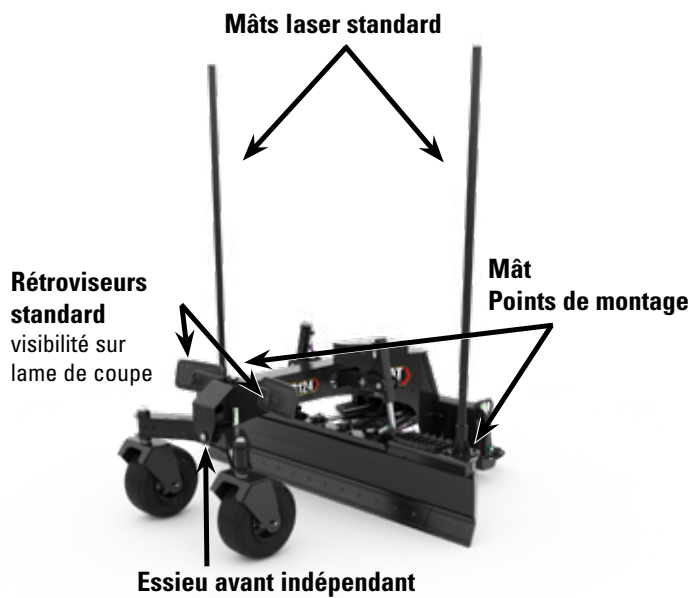
Avec la capteur en option pour le côté latéral de la machine, le conducteur peut avoir deux indications supplémentaires sur l'orientation de la machine.

- Pente transversale de la machine (avant et arrière)
- Pente transversale de la machine (latérale)

Indication standard de niveleuse intelligente



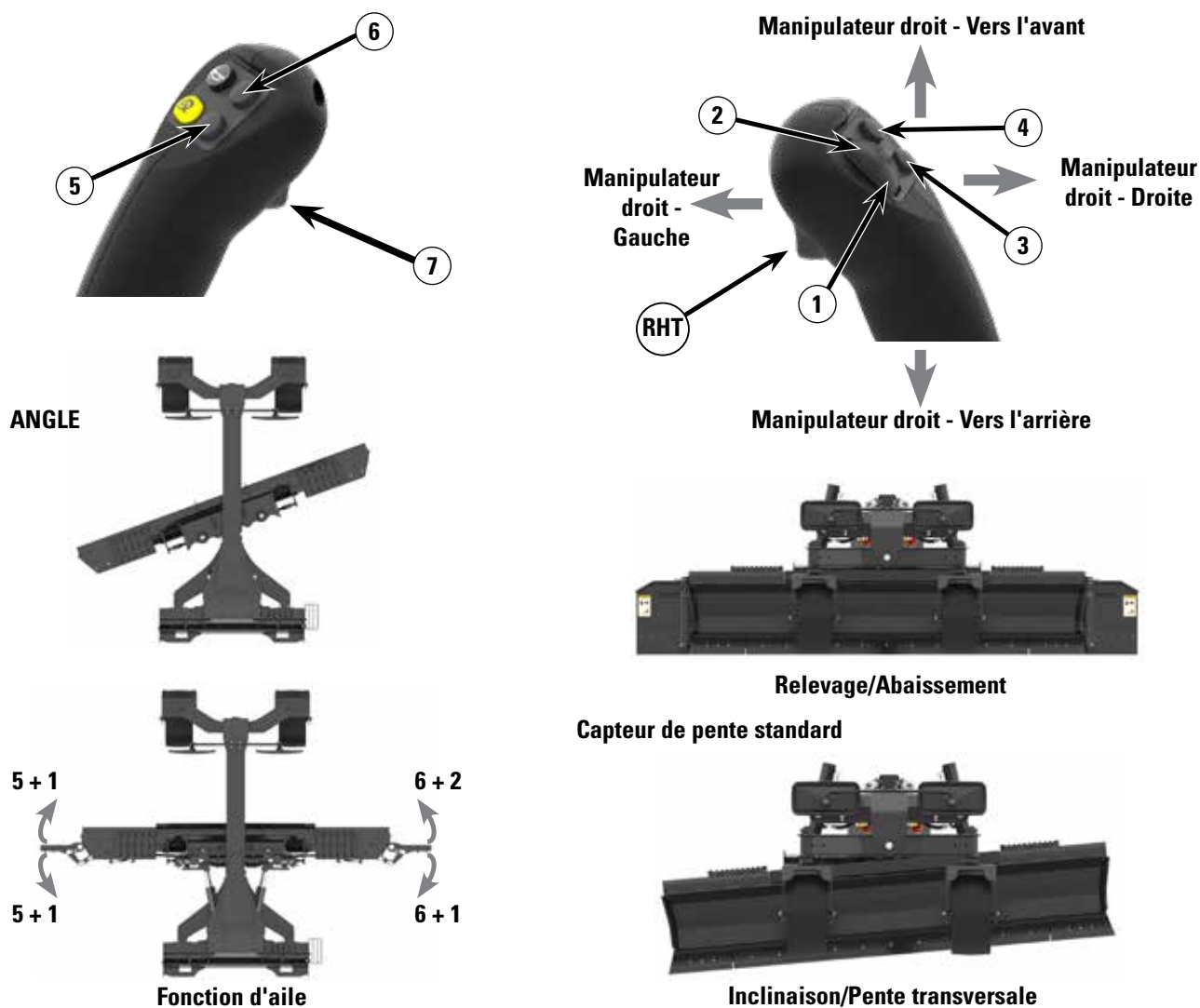
Indication de machine en option avec capteur en option installé



Commande par manipulateur

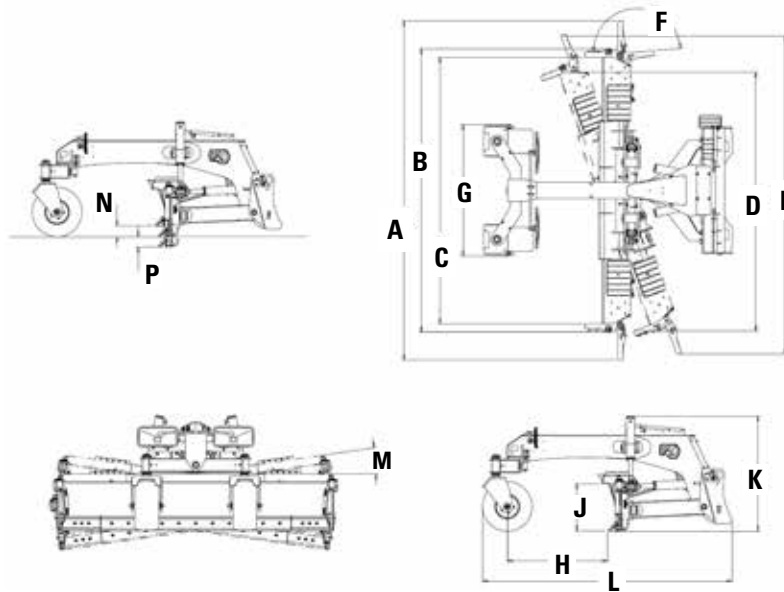
Commande	Manuel	Assistance	Automatique
1		Angle Droit	
2		Angle Gauche	
Manipulateur droit - Vers l'avant		Abaissement de lame	
Manipulateur droit - Vers l'arrière		Relevage de lame	
Manipulateur droit - Droite		Inclinaison à droite	
Manipulateur droit - Gauche		Inclinaison à gauche	
Gâchette de droite	Basculement entre le mode machine et le mode équipement		
3	S.O.	Mémoire/Rappel/Rétrovisueur	Diminution
4	S.O.	Remise à zéro	Incrément
5	S.O.	S.O.	Diminution
6	S.O.	S.O.	Incrément
5+1		Aile gauche – Arrière	
5+2		Aile gauche - Avant	
6+1		Aile droite – Arrière	
6+2		Aile droite - Avant	
7	Basculement entre assistance et manuel	Basculement entre assistance et auto*	

*Auto nécessite l'ajout de technologies supplémentaires en conjonction avec un système de commande de nivellement tel que Lasers, GNSS ou Total Station.



Lame de niveleuse intelligente Cat®

Spécifications



				GB120	GB124
A	Ailes de largeur de lame prolongées (ailes en option)	mm	(in)	2 604 (103)	3 061 (121)
B	Largeur de lame (ailes vers l'avant)	mm	(in)	2 148 (85)	2 605 (103)
C	Largeur de lame (sans ailes)	mm	(in)	1 981 (78)	2 438 (96)
D	Largeur de lame entièrement inclinée (sans ailes)	mm	(in)	1 747 (69)	2 143 (84)
E	Largeur de lame entièrement inclinée (ailes prolongées)	mm	(in)	2 292 (90)	2 688 (106)
F	Rotation d'aile	degrés		205°	205°
G	Largeur de l'essieu de stabilité avant	mm	(in)	1 196 (47)	1 196 (47)
H	Distance lame de coupe à essieu	mm	(in)	921 (36)	921 (36)
	Angle maximal de la lame - À droite/gauche du centre	degrés		30°	30°
J	Hauteur de lame	mm	(in)	431 (17)	431 (17)
K	Hauteur globale (sans mâts)	mm	(in)	1 046 (41)	1 046 (41)
L	Longueur hors tout	mm	(in)	2 246 (88)	2 246 (88)
M	Plage d'angle d'inclinaison +/-	degrés		15°	15°
N	Hauteur de déversement lame de coupe maximum	mm	(in)	152 (6)	152 (6)
P	Profondeur de coupe maximale	mm	(in)	102 (4)	102 (4)
	Poids (avec ailes)	kg	(lb)	1 000 (2 205)	1 040 (2 293)
	Débit hydraulique optimal	L/min	(gpm)	50-86 (13-23)	50-86 (13-23)
	Pression hydraulique optimale	bar	(psi)	180-230 (2 600-3 340)	180-230 (2 600-3 340)

Pour plus d'informations sur les produits Cat, les services proposés par les concessionnaires et les solutions par secteur d'activité, visiter le site www.cat.com

AFHQ8310 (10-2020)
Traduction (11-2020)
(Global)

© 2020 Caterpillar
Tous droits réservés

Documents et spécifications susceptibles de modifications sans préavis. Les machines représentées sur les photos peuvent comporter des équipements supplémentaires. Pour connaître les options disponibles, veuillez vous adresser à votre concessionnaire Cat.

CAT, CATERPILLAR, LET'S DO THE WORK, leurs logos respectifs, la couleur « Caterpillar Corporate Yellow », les habillages commerciaux « Power Edge » et « Modern Hex » Cat, ainsi que l'identité visuelle de l'entreprise et des produits qui figurent dans le présent document, sont des marques déposées de Caterpillar qui ne peuvent pas être utilisées sans autorisation.

