



Hoja de la niveladora inteligente Cat[®]

MINICARGADORES
CARGADORES DE CADENAS COMPACTOS

Los accesorios de la hoja de la niveladora inteligente CAT[®] son para cortar, mover y nivelar la suciedad, la grava, la arena y prácticamente cualquier otro material utilizado como base. La hoja de la niveladora inteligente trae una pendiente transversal a las plataformas de los minicargadores y los cargadores de cadenas compactos. La combinación de estas características, junto con el soporte de la red de distribuidores Cat, hace que esta industria de accesorios sea líder debido a las primeras características de la industria.

¿Qué hace que las hojas de la niveladora GB120 y GB124 sean inteligentes? El primer paso es el reconocimiento de los accesorios. La máquina anfitriona D3 reconoce que hay una hoja de la niveladora inteligente conectada a la máquina. Las pantallas de la máquina adicionales y dedicadas sirven para que el operador interactúe con la máquina y acceda a las opciones del modo en que se controla el accesorio. Y como es un accesorio inteligente, la hoja de la niveladora inteligente permite seleccionar los modos y cambiar el patrón. Es decir, las palancas universales existentes de la máquina se usan con otro propósito para aplicar funciones en el accesorio.

Características:

Control de palanca universal totalmente modulado

- El control de palanca universal totalmente modulado opera el accesorio con la palanca universal derecha. Las funciones principales se incorporan en la palanca universal para una experiencia intuitiva del operador.

Pantallas dedicadas

- Las pantallas dedicadas permiten que el operador acceda a la información sobre la inclinación de la hoja y el ángulo de rotación de esta.
- La IMU (unidad de medición de inercia) de montaje en la máquina opcional proporciona orientación para la inclinación (delantera/trasera) y la pendiente transversal (de lado a lado) de la máquina anfitriona.

Control de la pendiente transversal

- El control de la pendiente transversal permite que el operador coloque la hoja en la inclinación deseada y que el accesorio funcione para mantener esa pendiente.
- El operador puede controlar ambos cilindros (en tándem) o controlar el cilindro izquierdo o derecho, y el accesorio controla el otro.

Flancos opcionales

- Los flancos opcionales permiten el control del borde de la hoja, de forma similar al desplazamiento lateral.
- Transportan materiales como la hoja de la caja Cat.

Control de pendiente listo

- Listo para la referencia externa.
 - Earthworks GO!
 - Cat Grade

Puntos de montaje fijos del mástil

- Los puntos de montaje fijos del mástil son estándares para la tecnología láser. El patrón de pernos se adapta al estándar de Cat Grade y a los mástiles del GN SS (Global Navigation Satellite System/Sistema Satelital de Navegación Global).

Ruedas de estabilidad del eje delantero independientes

- Las ruedas de estabilidad del eje delantero independientes se encuentran en las ruedas de 360° para proporcionar soporte para la nivelación de avance y retroceso.

Estuche para el OMM

- El estuche para el OMM (Operation and Maintenance Manual/Manual de Operación y Mantenimiento) es una funda protectora que se encuentra en el accesorio donde se puede acceder al OMM de manera conveniente.

Compatibilidad

Modelo	Máquinas
GB120	226D3, 232D3, 236D3, 239D3, 242D3, 246D3, 249D3, 257D3, 259D3, 262D3, 272D3, 272D3 XE, 279D3, 289D3, 299D3, 299D3 XE
GB124	226D3, 232D3, 236D3, 239D3, 242D3, 246D3, 249D3, 257D3, 259D3, 262D3, 272D3, 272D3 XE, 279D3, 289D3, 299D3, 299D3 XE

Compatible con las máquinas de flujo estándar, flujo alto, flujo alto XPS y XE.

Máquinas de producción actuales enumeradas. La disponibilidad de los modelos de las máquinas y los accesorios varían según la región.

Comuníquese con su distribuidor Cat local para conocer la compatibilidad exacta y obtener información sobre la disponibilidad.



Asistente del operador: pendiente transversal

La pendiente transversal permite que el operador coloque la hoja en la pendiente deseada (inclinación) y el accesorio ayuda con la corrección de la vertedera para el mantenimiento. El operador escoge el lado que desea controlar y el accesorio corrige el lado opuesto. Tres patrones de control:

- Tándem: el operador controla ambos cilindros
- Izquierdo: el operador controla el cilindro de levantamiento izquierdo
- Derecho: el operador controla el cilindro de levantamiento derecho

También mantiene la pendiente a través de la rotación de la hoja. A medida que la hoja gira, la pendiente transversal deseada se mantiene a través de la pendiente transversal. La pendiente transversal es estándar en GB120 y GB124 con los sensores estándares de inclinación y rotación.

Memoria/Restablecimiento/Espejo (3 botones)

Esta función se puede utilizar para programar y recordar la posición de inclinación de la hoja establecida. Mantenga presionado el botón de memoria durante uno o más segundos para programar la nueva posición. Luego, se puede presionar y soltar el botón para volver a la posición establecida. Se puede presionar el botón dos veces rápidamente para reflejar la inclinación de la hoja de la posición de la memoria. El asistente del operador debe estar activo para utilizar esta función.

Regresar a cero: (4 botones)

Presione este botón y suéltelo para regresar a un inclinación de la hoja de cero. El asistente del operador debe estar activo para utilizar esta función.

Indicación

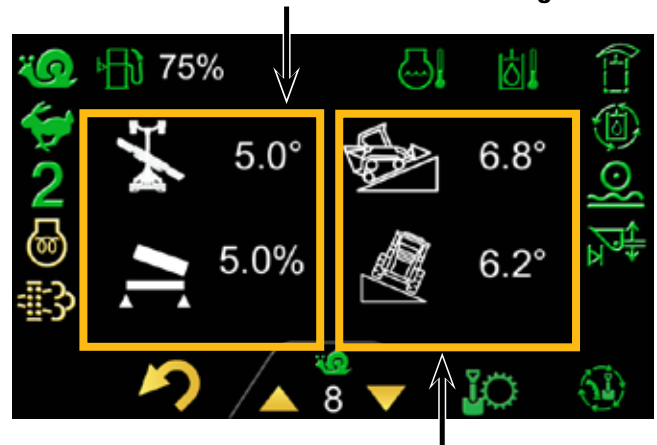
Una vez que la hoja de la niveladora inteligente esté conectada y las pantallas adicionales estén desbloqueadas, el operador ahora tiene una indicación disponible en el monitor. La indicación estándar para el GB120 y el GB124 es la información del accesorio.

- Grados o ángulo de rotación de la hoja
- Pendiente transversal de la hoja

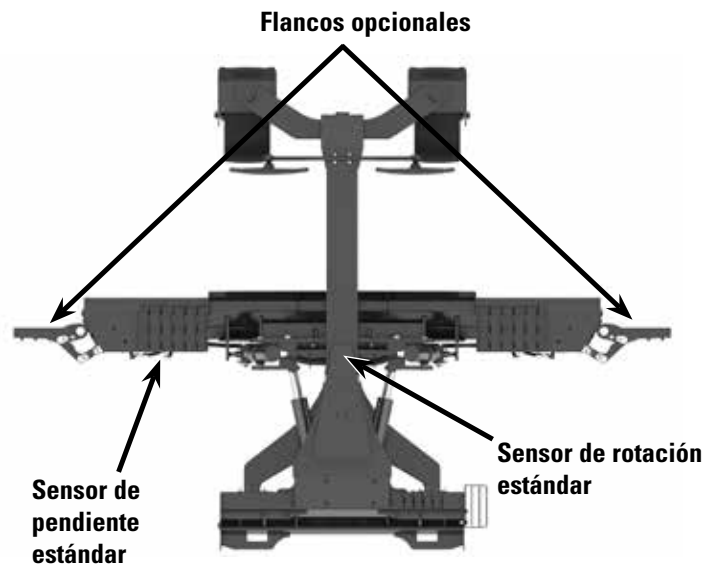
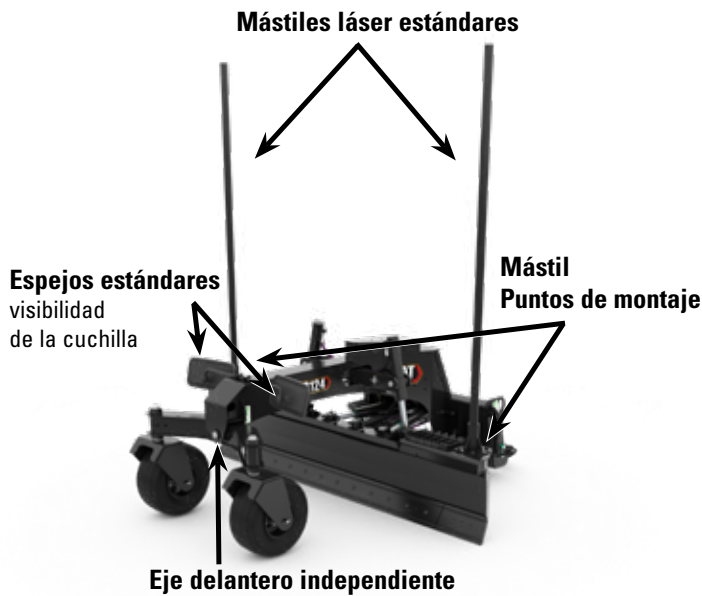
Con el sensor optativo del lado de la máquina, el operador puede tener dos indicaciones adicionales en la orientación de la máquina.

- Inclinación de la máquina (delantera y trasera)
- Pendiente transversal de la máquina (de lado a lado)

Indicación estándar de la niveladora inteligente



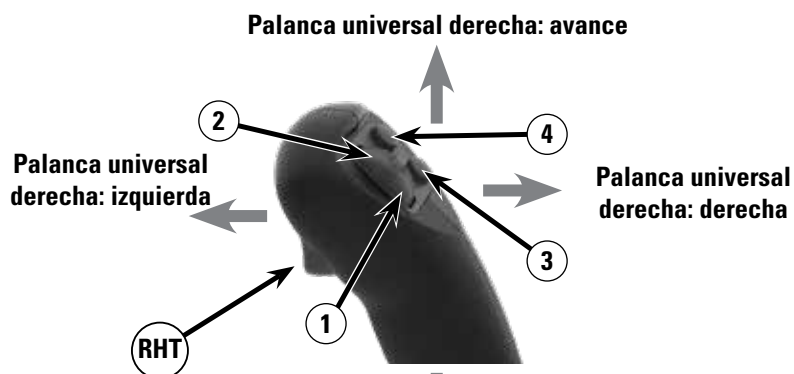
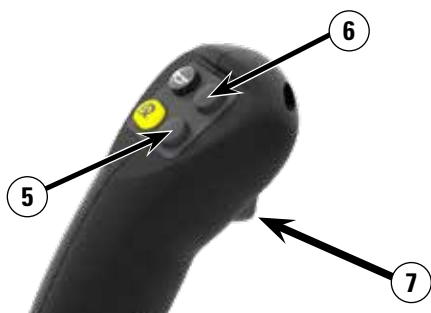
Indicación opcional de la máquina con sensor opcional instalado



Operación de la palanca universal

Command	Manual	Asistente	Automático
1		Ángulo derecho	
2		Ángulo izquierdo	
Palanca universal derecha: avance		Hoja inferior	
Palanca universal derecha: retroceso		Levantamiento de la hoja	
Palanca universal derecha: derecha		Inclinación a la derecha	
Palanca universal derecha: izquierda		Inclinación hacia la izquierda	
RHT (activador derecho)	Alternar entre la modalidad de la máquina y el accesorio		
3	N/D	Memoria/Recuperación/Espejo	Disminución
4	N/D	Volver a cero	Incremento
5	N/D	N/D	Disminución
6	N/D	N/D	Incremento
5+1		Flanco izquierdo: retroceso	
5+2		Flanco izquierdo: avance	
6+1		Flanco derecho: retroceso	
6+2		Flanco derecho: avance	
7	Alternar entre el asistente y el manual	Alternar entre el asistente y el automático*	

*La opción de automático requiere la adición de tecnología adicional junto con un sistema de control de pendiente, como láseres, GNSS o estación total.



ÁNGULO



Palanca universal derecha: retroceso



Levantar/Bajar

Sensor de pendiente estándar



Inclinación/Pendiente transversal

5 + 1

5 + 1

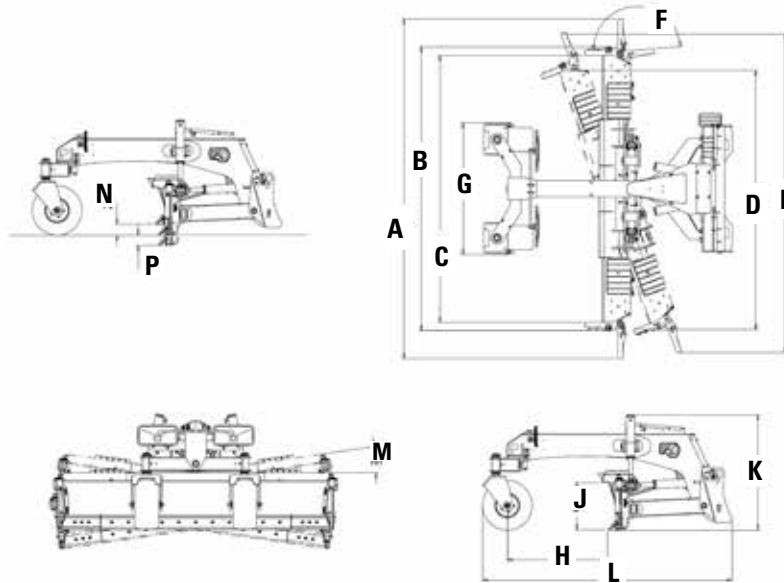
6 + 2

6 + 1

Función del flanco

Hoja de la niveladora inteligente Cat®

Especificaciones



				GB120	GB124
A	Flancos del ancho de la hoja extendidos (flancos opcionales)	mm	(in)	2.604 (103)	3.061 (121)
B	Ancho de la hoja (flancos de avance)	mm	(in)	2.148 (85)	2.605 (103)
C	Ancho de la hoja (sin flancos)	mm	(in)	1.981 (78)	2.438 (96)
D	Ancho de la hoja completamente en ángulo (sin flancos)	mm	(in)	1.747 (69)	2.143 (84)
E	Ancho de la hoja completamente en ángulo (flancos extendidos)	mm	(in)	2.292 (90)	2.688 (106)
F	Rotación del flanco	grados		205°	205°
G	Ancho del eje de estabilidad delantero	mm	(in)	1.196 (47)	1.196 (47)
H	Cuchilla a la distancia del eje	mm	(in)	921 (36)	921 (36)
	Ángulo máximo de la hoja - A la derecha o izquierda del centro	grados		30°	30°
J	Altura de la hoja	mm	(in)	431 (17)	431 (17)
K	Altura total (sin mástiles)	mm	(in)	1.046 (41)	1.046 (41)
L	Longitud total	mm	(in)	2.246 (88)	2.246 (88)
M	Gama del ángulo de inclinación +/-	grados		15°	15°
N	Espacio libre máximo de la cuchilla	mm	(in)	152 (6)	152 (6)
P	Profundidad de corte máxima	mm	(in)	102 (4)	102 (4)
	Peso (con flancos)	kg	(lb)	1.000 (2205)	1.040 (2.293)
	Flujo hidráulico óptimo	L/min	(gal EE. UU./min)	50-86 (13-23)	50-86 (13-23)
	Presión hidráulica óptima	bar	(psi)	180-230 (2.600-3.340)	180-230 (2.600-3.340)

Para obtener información más completa sobre los productos Cat, los servicios del distribuidor y las soluciones del sector, visite nuestro sitio web www.cat.com.

© 2020 Caterpillar.

Todos los derechos reservados.

Los materiales y las especificaciones están sujetos a cambios sin previo aviso. Las máquinas que aparecen en las fotografías pueden incluir equipo optativo. Consulte con su distribuidor Cat para conocer las opciones disponibles.

CAT, CATERPILLAR, LET'S DO THE WORK, sus respectivos logotipos, el color "Caterpillar Corporate Yellow", la imagen comercial de "Power Edge" y Cat "Modern Hex", así como la identidad corporativa y de producto utilizadas en la presente, son marcas registradas de Caterpillar y no pueden utilizarse sin autorización.

ASHQ8310 (10-2020)
Traducción (11-2020)
(Global)

