



/242D3/236D3/232D3 262D3/246D3

اللوادر المزودة بسيور انزلاقية



262D3	246D3	242D3	236D3	232D3	المحرك
hp ٧٤,٣ كيلووات ٥٥,٤	hp ٧٤,٣ كيلووات ٥٥,٤	hp ٧٤,٣ كيلووات ٥٥,٤	hp ٧٤,٣ كيلووات ٥٥,٤	hp ٦٠,٢ كيلووات ٤٤,٩	إجمالي القدرة (SAE J1995)
رطل ٨٢٩٦ كجم ٣٧٦٣	رطل ٧٤٧٨ كجم ٣٣٩٢	رطل ٧١٣٨ كجم ٣٢٣٨	رطل ٦٥٦٧ كجم ٢٩٧٩	رطل ٦٥١٤ كجم ٢٩٥٥	الأوزان
رطل ٢٧٠٠ كجم ١٢٢٥	رطل ٢٢٠٠ كجم ١٠٠٠	رطل ٢٢٠٠ كجم ١٠٠٠	رطل ١٨٠٠ كجم ٨٢٠	رطل ١٩٠٠ كجم ٨٦٥	الوزن أثناء التشغيل
					مواصفات التشغيل
					سعة التشغيل المقدر

الكابينة الرائدة على مستوى الصناعة

يوفر التصميم المعياري المكون من قطعة واحدة كابينة مضغوطة محكمة الغلق لضمان الحصول على بيئة تشغيل تتسم بمزيد من النظافة والهدوء مع الرؤية الممتازة، باب عريض الفتحة وحيز أقدام واسع.

القدرة الفائقة

توفر مجموعة نقل الحركة عالية الأداء أعلى مستوى من الأداء بفضل مزايا كنظام "الإدارة الإلكترونية" لعزم الدوران"، وسرعتين اختياريين، وخانقًا يدويًا وقدميًا إلكترونيًا بدواسة لخفض السرعة.

المكونات الهيدروليكية القوية

نظام هيدروليكي عالي التدفق للتطبيقات التي تتطلب الحد الأقصى لأداء أداة العمل الهيدروليكية.

خصائص توفير العمالة

الخصائص الرائدة في المجال مثل ضبط المستوى الذاتي الإلكتروني مزدوج الاتجاه، والعودة إلى الحفر، ومحدد موضع أداة العمل تجعل المهام المتكررة مثل التسوية والحفر والتحميل سريعة وسهلة.

تعدد الاستخدامات

ماكينة واحدة، ومهام عديدة. يمكنك إنجاز المزيد من المهام بفضل المجموعة الكبيرة من ملحقات أدوات العمل الملائمة للأداء من Cat، والمصممة لتحقيق أقصى استفادة من الماكينة.

المحتويات

٤	محطة المُشغل
٦	وصلات الرفع
٦	مجموعة نقل الحركة
٧	الأداء
٨	الملحقات
٩	دعم العملاء
٩	إمكانية الخدمة
١٠	مواصفات اللوادر المزودة بسيور انزلاقية
١٥	توفر خصائص

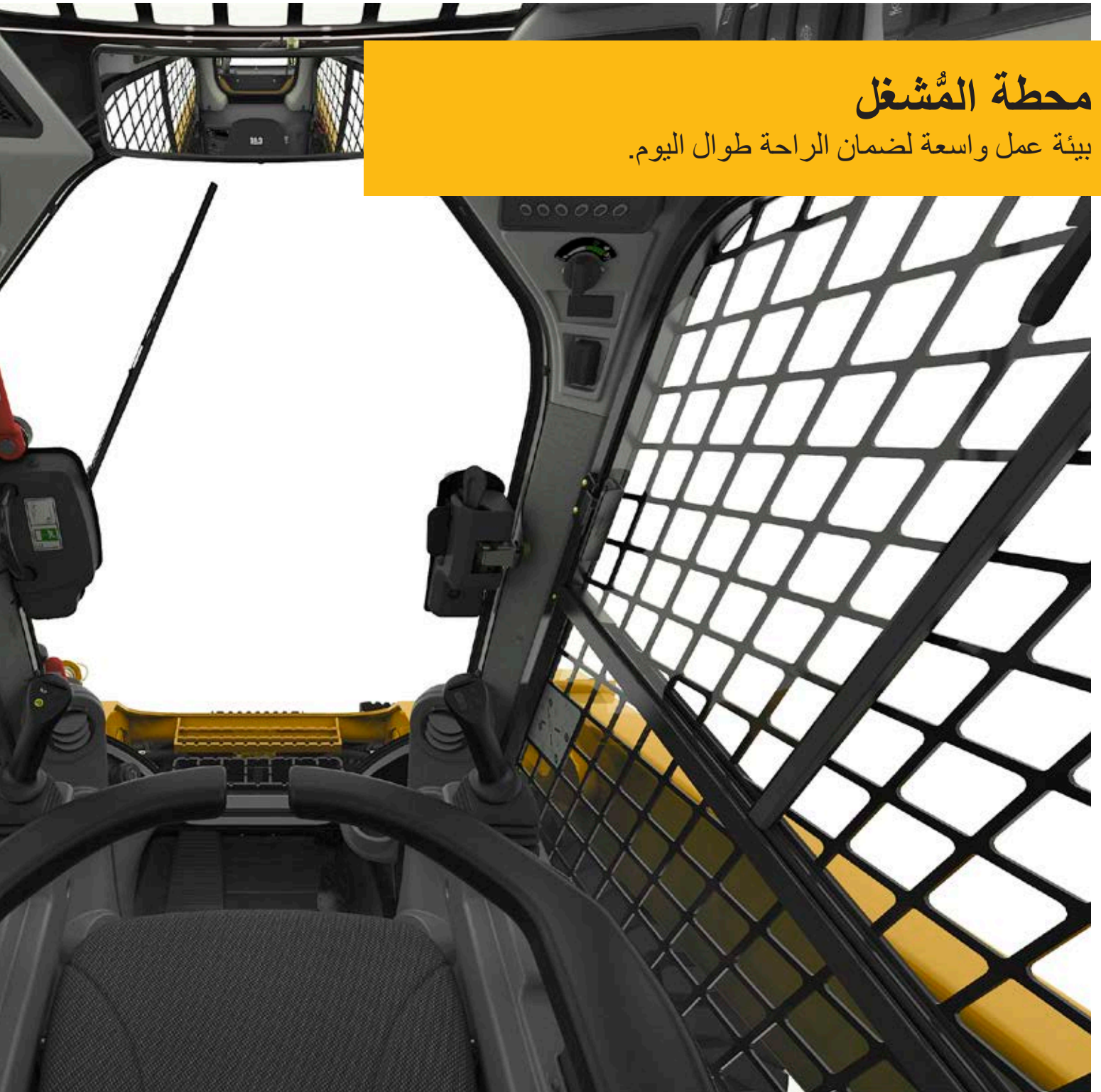




تمتع بالفرق الواضح في اللودر المزود بسيور انزلاقية من **Cat**. تتميز محطة المشغل الواسعة بأدوات تحكم مريحة بعضا التحكم، ومساحة كبيرة للساق، ومقعد مرتفع الظهر، وبخاصية التسخين، وبنظام تعليق هوائي للحفاظ على راحتك طوال اليوم. تم تصميم لوادر الفئة **D3** المزودة بسيور انزلاقية من **Cat** للحصول على أعلى مستوى من الأداء، والراحة، وتعدد الاستخدامات، لمساعدتك على إنجاز المزيد من المهام لتحقيق مزيد من الأرباح.

محطة المُشغل

بيئة عمل واسعة لضمان الراحة طوال اليوم.



شاشة العرض الأساسية

يوفر جهاز المراقبة القياسي في الموديل 232D3 كودًا تأمينيًا واحد لمنع السرقة والتشغيل غير المرغوب فيه. تتوفر شاشة المراقبة المتقدمة كاملة الألوان كتجهيز اختياري في هذه الموديلات وتتوفر بشكل قياسي في كل موديلات اللودر الأخرى المزودة بـسيور انزلاقية.

أفضل مقعد في موقع العمل

يتوفر مقعد مرتفع الظهر، وبخاصية التسخين، وبنظام تعليق هوائي من القماش ومن الفينيل.



الراحة الفائقة

تضع الفئة D3 من Cat معيارًا جديدًا فيما يتعلق براحة المشغل. تساعد المساحة الداخلية العريضة والرحبة إلى جانب الأرضية المنظمة على العمل بمنتهى الراحة وتحقيق مزيد من الإنتاجية طوال اليوم. تشمل المزايا على:

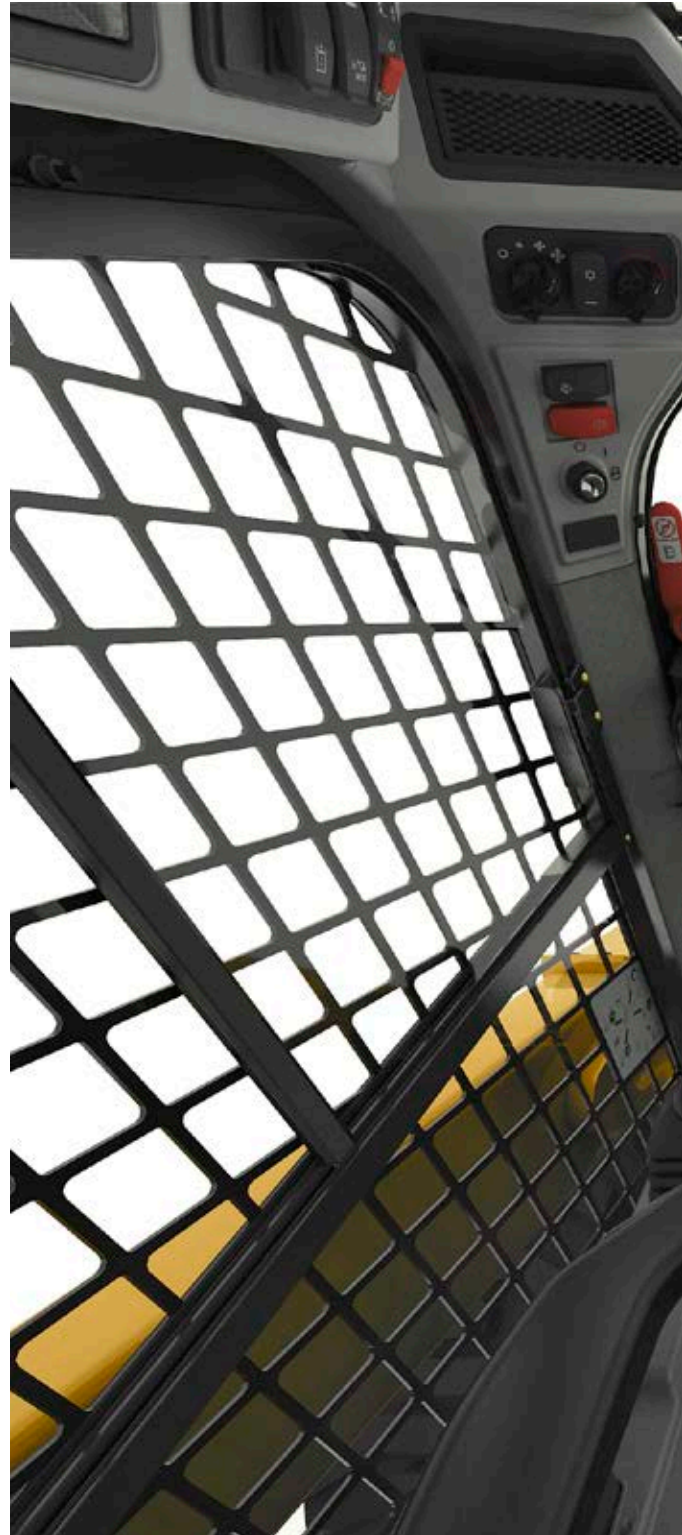
- تصميم معياري مكون من قطعة واحدة يوفر كابينة مضغوطة محكمة الغلق لضمان الحصول على بيئة تشغيل تتسم بمزيد من النظافة والهدوء
- مقعد مرتفع الظهر، وبخاصية التسخين، وبنظام تعليق هوائي وأدوات تحكم بعصا تحكم مثبتة بالمقعد لمزيد من الراحة (خيار)
- تؤدي خطوط الرؤية الواضحة إلى تحقيق مستوى فائق من الرؤية
- مكيف هواء ومسخن لمزيد من الراحة في جميع الأجواء (خيار)
- حيز كبير للسيقان مع ٧٥ مم (٣ بوصات) حيز إضافي للركبتين †
- سهولة الدخول والخروج مع فتحة باب أعرض بمقدار ٤٠٪ †
- تتاح نماذج التحكم في النمط ISO أو H والتي تسمح للمشغل باختيار نمط التحكم الأكثر اعتيادًا له لضمان مزيد من الإنتاجية (تجهيز اختياري).

†مقارنة بفئة الموديلات السابقة

وحدة شاشة العرض المتقدمة

تمتلك شاشة العرض المتقدمة (قياسية في معظم الموديلات) من تخصيص أداء الماكينة حسب احتياجاتك عن طريق توفير أفضل ميزات ووظائف تحكم خاصة بالمشغل. تجعل شاشة العرض سهلة القراءة وكاملة الألوان بعرض ١٢٧ مم (٥ بوصات) معلومات الماكينة في متناول يديك. تتم عمليات الضبط على الشاشة لمعاملات العمل والتفضيلات كضبط استجابة المعدة، واستجابة مجموعة الإدارة، وتعيين الزحف، وسرعة تنشيط التحكم في القيادة، وتعيين حد أعلى سرعة، واللغة، ولون الخلفية، ونمط شاشة المقاييس. يمكن تخصيص كل المعاملات والاحتفاظ بها لكل كود شخصي من أكواد المشغلين. كما توفر:

- نظام أمان لمنع الاستخدام غير المسموح به للماكينة
- إمكانية برمجة حتى ٥٠ كودًا من أكواد المشغلين لتخزين تفضيلات ومعاملات عمل كل مشغل واستعادتها، مما يتيح ضبط الماكينة حسب مستوى خبرة المشغل وحسب التطبيق
- كاميرا مدمجة للرؤية الخلفية لتحسين الرؤية في موقع العمل
- توفر المعلومات الخاصة وشاشات التحكم في الملحقات الذكية
- يوفر زر المفضلات إمكانية الوصول السريع إلى الشاشات كثيرة الاستخدام
- تساعد ساعة المهمة على تتبع التكاليف من خلال مراقبة الإحصائيات وتخزينها حسب المهمة
- جدول صيانة للماكينة ورسائل تذكير لوقت التشغيل الأمثل



مجموعة نقل الحركة

أداء قوي.



وصلة الرفع الرأسي



وصلة الرفع نصف القطري

محرك Cat®

توفر محركات C2.2 و C3.3B من Cat مستوى عالٍ من القدرة الحصانية وعزم الدوران.

نظام "التسوية الذكي" من Cat (ILEV)

ينقل نظام "التسوية الذكي" من Cat الفريد أداء الماكينة إلى مستوى جديد ويوفر مزايا رائدة على مستوى الصناعة مثل:

- التسوية الذاتية الإلكترونية المزدوجة التي تتيح للمشغل المحافظة تلقائيًا على استواء الحمل سواء في حالة الرفع أو الخفض
- ميزة الرجوع إلى الحفر التي تمكن المشغل من الضبط المسبق لزاوية حفر الجرافة ثم تخفض أذرع الرفع تلقائيًا وتستعيد زاوية الجرافة
- محدد موضع أداة العمل الذي يتيح الضبط المسبق لزاوية أداة العمل (الجرافة، وأداة التقليل، وماكنة الكشط على البارد، والشوكات، وحفار الخنادق، إلخ.) ثم يستعيد تلقائيًا في حالة تغيير موضع الماكينة، مما يزيد من الإنتاجية
- الصّد الإلكتروني الذي يلطف حركة نزول أذرع الرفع تلقائيًا، ويبطئ حركة الهبوط قبل أن تصل الأذرع إلى أماكن توقفها

الخائق الإلكتروني

يمكنك الخائق الإلكتروني القرصي من التعيين الدقيق لعدد الدورات في الدقيقة. عند تحريك القرص في موضع التباطؤ العالي، يعمل الخائق القدي كدواسة إبطاء السرعة. يمنحك ذلك مستوى تحكم أعلى، مما يمكنك من الضبط السريع لدرجة السير أثناء المناورات الدقيقة أو ضبط سرعة المحرك عند استخدام أدوات العمل الهيدروميكانيكية.

تراقب ميزة الخنق السلس حركة دواسة الوقود تحت قدم المشغل أثناء السير على الأراضي الوعرة وتضبطها لتوفير سرعة سير أكثر ثباتًا وانتظامًا.



وصلات الرفع

مجموعة مختارة من تصاميم الرفع.

يتوفر نوعان من ترتيبات الرفع - الرفع الرأسي والرفع نصف القطري - للإيفاء باحتياجات تطبيقاتك الخاصة.

الرفع الرأسي

تتميز الموديلات 232D3، و242D3، و262D3 بتصميم رفع رأسي يوفر ارتفاعًا ممتدًا للوصول والرفع لمناولة المواد أو لتحميل الشاحنات على نحو يتسم بالسرعة والسهولة.

الرفع نصف القطري

يتميز الموديلان 236D3 و246D3 بتصميم نصف قطري يوفر أداءً فائقًا للحفر مع أفضل وصول للرفع المتوسط.



الأداء

حلول لمجموعة كبيرة من التطبيقات.

نظام هيدروليكي عالي الأداء

يتميز النظام الهيدروليكي من Cat بأقصى قدرة وموثوقية لإنجاز المهام بشكل أسرع. يتميز النظام الهيدروليكي بقوة رفع وقوة مقاومة لللف والرفع متميزتين. تُحسن المروحة القياسية التي عند الحاجة من كفاءة استهلاك الوقود وتزيد من القدرة الحصانية.

نظام هيدروليكي عالي التدفق

يتوفر النظامان الهيدروليكيان عالي التدفق (242D3/236D3/232D3) و XPS عالي التدفق (262D3/246D3) للتطبيقات التي تتطلب الحد الأقصى لأداء أداة العمل.

خيار السرعتين

زد الإنتاجية بفضل السرعتين الاختياريتين.

نظام التحكم في القيادة

يوفر نظام التحكم في القيادة الحساس للسرعة الاختياري تجربة قيادة أكثر سلاسة على الأراضي غير المستوية، لتحقيق أعلى مستوى من الراحة، والتشغيل بسرعة أعلى والاحتجاز الأفضل للمواد.

ملحقات ذكية

خاصية التعرف على التوصيل والتشغيل بين الماكينة والملحقة تعمل على تكييف أدوات التحكم في عصا التحكم لتتوافق مع ملحقات ذكية محددة. ويمكن الوصول إلى المعلومات الخاصة وشاشات التحكم في شاشة العرض المتقدمة. ويعمل هذا المستوى العالي من التكامل على زيادة الإنتاجية إلى أقصى حد من خلال تسهيل إعداد الملحقات المعقدة واستخدامها من داخل الكابينة المريحة.

الملحقات

نقد المزيء من المهام بماكينة واحدة بفضل استخدام أدوات العمل من Cat®.



الأداة المناسبة لتنفيذ المهمة

بفضل تصميمها وتصنيعها خصيصًا لضمان أعلى أداء وموثوقية، توفر أدوات العمل من Cat الإنتاجية العالية في مجموعة متنوعة من التطبيقات من أجل زيادة تعدد استخدامات إلى أقصى الحدود:

- المثاقب
- خطافات البالات
- الشفرات (بزواية، جرار)
- الجرارات (للأغراض العامة، وعالية السعة، وللنفايات، وللرفاق، وللمواد الخفيفة، وللأغراض المتعددة، والصناعية ذات الكلاب، وللرفاق ذات الكلاب)
- أذرع الرافعة (بزواية، للالتقاط، للرفاق)
- القواطع ذات الفرشاة
- PM820، PM822، وPM825
- الشوكات (المنصبة، والصناعية ذات الكلاب، وللرفاق ذات الكلاب، وللرفاق)
- المطارق الهيدروليكية
- أدوات تقليب ومحارث للمسطحات الخضراء
- ذراع مناولة المواد
- ماكينات قطع الحشائش
- أدوات تقليب صندوق القدرة
- أدوات التلج (منفاخ الثلج، وضغط، وتجريف، وأجنحة)
- المقص
- جلاخات أجدال الشجر
- حفارات الخنادق
- الضواغط الاهتزازية
- مناشير العجلات
- المحراث الخلفي الذكي
- شفرة جرار ذكية مع المساعد
- شفرة ماكينة تسوية ذكية مع المساعد

ملحقات ذكية

خاصية التعرف على التوصيل والتشغيل بين الماكينة والملحقة تعمل على تكييف أدوات التحكم في عصا التحكم لتتوافق مع ملحقات ذكية محددة. ويمكن الوصول إلى المعلومات الخاصة وشاشات التحكم في شاشة العرض المتقدمة. ويعمل هذا المستوى العالي من التكامل على زيادة الإنتاجية إلى أقصى حد من خلال تسهيل إعداد الملحقات المعقدة واستخدامها من داخل الكابينة المريحة.

قارنات التوصيل السريع

يمكن تغيير أدوات العمل بسرعة وسهولة باستخدام نظام قارنة التوصيل السريع باللودر المزود بسيور انزلاقية من Cat. تتميز قارنة التوصيل السريع القياسية بإمكانية التعشيق والفصل اليدوي لأدوات العمل باستخدام مقبضي رفع عاليين. تسمح قارنة التوصيل السريع الهيدروليكية الاختيارية للمشغل بتغيير الأدوات سريعًا دون مغادرة الكابينة.

إمكانية الخدمة

صيانة سهلة تساعد في الحفاظ على استمرارية عمل ماكينتك.



تقليل وقت التوقف عن العمل

تضفي مزايا الخدمة المريحة السهلة على عملية الصيانة، ما يقلل من وقت التوقف عن العمل:

- سهولة الوصول من مستوى سطح الأرض إلى كل نقاط الخدمة الدورية
- باب خلفي بفتحة عريضة لتسهيل الوصول إلى كلا جانبي المحرك
- إن مضخة تحضير الوقود المزودة بنظام استنزاف الهواء المخصصة لنظام الوقود تلغي الحاجة إلى تعبئة الفلاتر بالوقود بشكل مسبق، مما يحد من خطر التعرض للملوثات
- يوفر نظام Cat Product Link™ إمكانية الإبلاغ عن بُعد بمكان الماكينة ومعاملات نظام التشغيل

دعم العملاء

الدعم منقطع النظير يشعرك بالفرق.

دعم الوكلاء الشهير

بدايةً من مساعدتك على اختيار الماكينة الملائمة إلى الدعم الذكي والمتواصل، يوفر لك وكلاء Cat الأفضل في مجالي المبيعات والخدمة.

- برامج الصيانة الوقائية عقود الصيانة المكفولة بالضمان
- توفر أفضل قطع الغيار في فنتها
- تدريب المشغل للمساعدة على زيادة أرباحك
- قطع الغيار الأصلية المُجدّدة من Cat



مواصفات اللوادر المزودة بسيور انزلاقية 262D3/246D3/242D3/236D3/232D3

مجموعة نقل الحركة		
سرعة السير (إلى الأمام أو الخلف):		
سرعة واحدة		
232D3	١٢,٣ كم/ساعة	٧,٦ أميال في الساعة
236D3	١١,٢ كم في الساعة	٧,٠ أميال في الساعة
242D3	١٢,١ كم/ساعة	٧,٥ أميال في الساعة
262D3/246D3	١٢,٥ كم في الساعة	٧,٧ أميال في الساعة
خيار السرعتين		
232D3	١٧,٨ كم في الساعة	١١,١ ميلاً في الساعة
236D3	١٧,١ كم/ساعة	١٠,٦ أميال في الساعة
242D3	١٨,٥ كم/ساعة	١١,٥ ميلاً في الساعة
262D3/246D3	١٧,٧ كم/ساعة	١١,٠ ميلاً في الساعة

مواصفات التشغيل*		
سعة التشغيل المقدر عند ٥٠٪ من حمل القلب		
232D3	٨٦٥ كجم	١٩٠٠ رطل
236D3	٨٢٠ كجم	١٨٠٠ رطل
242D3	١٠٠٠ كجم	٢٢٠٠ رطل
246D3	١٠٠٠ كجم	٢٢٠٠ رطل
262D3	١٢٢٥ كجم	٢٧٠٠ رطل
سعة التشغيل المقدر مع نقل الموازنة الاختياري		
232D3	٩١٠ كجم	٢٠٠٠ رطل
236D3	٩١٠ كجم	٢٠٠٠ رطل
242D3	١٠٩٠ كجم	٢٤٠٠ رطل
246D3	١٠٩٥ كجم	٢٤١٠ رطل
262D3	١٣٩٠ كجم	٣٠٥٥ رطل
حمل القلب		
232D3	١٧٢٥ كجم	٣٨٠٠ رطل
236D3	١٦٣٥ كجم	٣٦٠٠ رطل
242D3	٢٠٠٠ كجم	٤٤٠٠ رطل
246D3	٢٠٠٠ كجم	٤٤٠٠ رطل
262D3	٢٤٥٥ كجم	٥٤٠٠ رطل
قوة كبح أسطوانة الإمالة		
232D3	١٨٠٦ كجم	٣٨٩٢ رطل
236D3	٢٣٠١ كجم	٥٠٧٣ رطل
242D3	٢٢٨٣ كجم	٥٠٣٢ رطل
246D3	٢٣٣٦ كجم	٧٣٥٥ رطل
262D3	٢٣٣٦ كجم	٧٣٥٥ رطل

المحرك		
موديل المحرك		
232D3	Cat C2.2 (توربيني)	
262D3/242D3/236D3	Cat C3.3B (توربيني)	
القدرة الإجمالية (SAE J1995:2014)		
232D3	٤٤,٩ كيلوات	٦٠,٢ hp
242D3/236D3	٥٥,٤ كيلوات	٧٤,٣ hp
262D3/246D3	٥٥,٤ كيلوات	٧٤,٣ hp
صافي القدرة (SAE 1349:2011)*		
232D3	٤٤,٠ كيلوات†††	٥٨,٩ hp†††
242D3/236D3	٥٣,٨ كيلوات†	٧٢,١ hp†
262D3/246D3	٥٤,٢ كيلوات††	٧٢,٧ hp††
262D3/246D3	٥٣,٦ كيلوات†	٧١,٨ hp†
262D3/246D3	٥٤,٠ كيلوات††	٧٢,٤ hp††
صافي القدرة (ISO 9249:2007)*		
232D3	٤٤,٤ كيلوات	٥٩,٦ hp
242D3/236D3	٥٤,٣ كيلوات†	٧٢,٨ hp†
262D3/246D3	٥٤,٨ كيلوات††	٧٣,٥ hp††
262D3/246D3	٥٤,١ كيلوات†	٧٢,٦ hp†
262D3/246D3	٥٤,٦ كيلوات††	٧٣,٢ hp††
الإزاحة		
232D3	٢,٢ لتر	١٣٤,٣ بوصة ^٣
262D3/246D3/242D3/236D3	٣,٣ لتر	٢٠٣ بوصة ^٣
الشوط		
232D3	١٠٠ مم	٣,٩ بوصات
262D3/246D3/242D3/236D3	١٢٠ مم	٤,٧ بوصات
التجويف		
232D3	٨٤ مم	٣,٣ بوصات
262D3/246D3/242D3/236D3	٩٤ مم	٣,٧ بوصات
*صافي القدرة المعلن هو القدرة المتوفرة عند الحدافة عندما يكون المحرك مزوداً بمولد تيار متردد، ومنظف هواء، وكاتم صوت/نظام معالجة لاحقة، ومروحة تبريد.		
†انبعاثات المحرك تفي بمعايير وكالة حماية البيئة (EPA) الأمريكية من المستوى ٢ أو معايير الاتحاد الأوروبي من المرحلة II (غير متوفر في بعض المناطق).		
††المحرك يفي بالمعايير البرازيلية Mar-1 للانبعاثات والصينية الخاصة بمحركات الطرق الوعرة من المرحلة III، ومعايير انبعاثات وكالة حماية البيئة (EPA) الأمريكية من المستوى ٤ المؤقت ومعايير الاتحاد الأوروبي من المرحلة IIIA (غير متوفر في بعض المناطق).		
†††المحرك يفي بالمعايير البرازيلية Mar-1 للانبعاثات ومعايير انبعاثات وكالة حماية البيئة (EPA) الأمريكية من المستوى ٤ المؤقت ومعايير الاتحاد الأوروبي من المرحلة IIIA (غير متوفر في بعض المناطق).		

الأوزان*		
الوزن أثناء التشغيل		
232D3	٢٩٥٥ كجم	٦٥١٤ رطل
236D3	٢٩٧٩ كجم	٦٥٦٧ رطل
242D3	٣٢٣٨ كجم	٧١٣٨ رطل
246D3	٣٣٩٢ كجم	٧٤٧٨ رطل
262D3	٣٧٦٣ كجم	٨٢٩٦ رطل

مواصفات اللوادر المزودة بسيور انزلاقية 262D3/246D3/242D3/236D3/232D3

الكابينة	
ISO 3471:2008	هيكل الحماية من الانقلاب (ROPS)
ISO 3449:2005 المستوى I	هيكل الحماية من الأجسام المتساقطة (FOPS)
ساعات إعادة التعبئة للخدمة	
صندوق السلسلة، على كل جانب	
232D3	٧ لترات ١,٨ جالون
242D3/236D3	٨,٨ لترات ٢,٣ جالون
262D3/246D3	١٢,٧ لترًا ٣,٣ جالونات
نظام التبريد	
232D3	١٢ لترًا ٣,٢ جالونات
262D3/246D3/242D3/236D3	١٤ لترًا ٣,٧ جالونات
علبة مرافق المحرك	
232D3	١٠ لترات ٢,٦ جالون
262D3/246D3/242D3/236D3	١١ لترًا ٣,٠ جالونات
خزان الوقود	
232D3	٥٧ لترًا ١٥,١ جالونًا
242D3/236D3	٩٤ لترًا ٢٤,٨ جالونًا
262D3/246D3	١٠٥ لتر ٢٧,٧ جالونًا
النظام الهيدروليكي	
232D3	٤٥ لترًا ١١,٩ جالونًا
242D3/236D3	٥٠ لترًا ١٣,٢ جالونًا
262D3/246D3	٥٢ لترًا ١٣,٧ جالونًا
الخزان الهيدروليكي	
232D3	٣٤ لترًا ٩,٠ جالونات
262D3/246D3/242D3/236D3	٣٩ لترًا ١٠,٣ جالونات

مستوى الضوضاء	
داخل الكابينة**	
242D3/236D3/232D3	٨٣ ديسيبل (A)
262D3/246D3	٨١ ديسيبل (A)
خارج الكابينة***	
كل الموديلات	١٠١ ديسيبل (A)

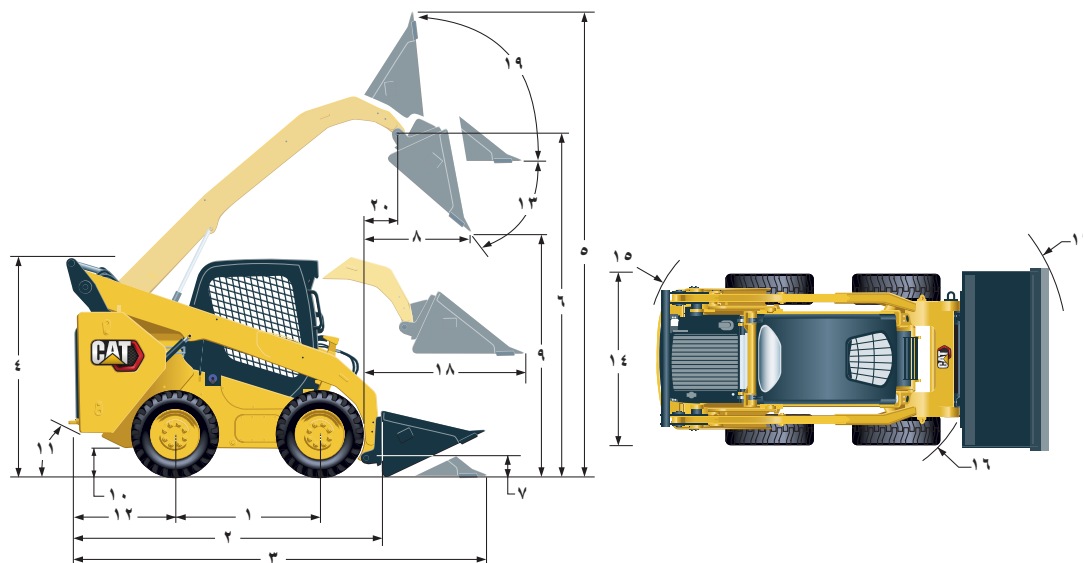
**مستويات ضغط الصوت الديناميكي المُعلن عند المشغل وفقًا لـ ISO 6396:2008. تم إجراء القياس مع غلق أبواب الكابينة ونوافذها، وعند تشغيل مروحة تبريد المحرك بنسبة ٧٠٪ من أقصى سرعة لها. قد يختلف مستوى الصوت باختلاف سرعات مروحة تبريد المحرك.

***مستوى طاقة الصوت الموضح على الملصق للمواصفات الحاصلة على علامة CE، عند قياسه وفقًا لإجراءات الاختبار وشروطه المحددة في التوجيه 2000/14/EC.

النظام الهيدروليكي – 232D3	
التدفق الهيدروليكي - القياسي	
٢٣٠٠٠ كيلوباسكال	٣٣٣٦ رطل لكل بوصة مربعة
٦٩ لترًا/دقيقة	١٨ جالونًا/دقيقة
٢٦,٥ كيلوات	٣٥,٥ hp
القدرة الهيدروليكية (المحسوبة)	
التدفق الهيدروليكي - عالي التدفق	
٢٣٠٠٠ كيلوباسكال	٣٣٣٦ رطل لكل بوصة مربعة
٩٩ لترًا/دقيقة	٢٦ جالونًا/دقيقة
٣٨,٠ كيلوات	٥٠,٩ hp
القدرة الهيدروليكية (المحسوبة)	
الحد الأقصى للضغط الهيدروليكي للودر	
الحد الأقصى للتدفق الهيدروليكي للودر	
القدرة الهيدروليكية (المحسوبة)	

النظام الهيدروليكي – 242D3 و 236D3	
التدفق الهيدروليكي - القياسي	
٢٣٠٠٠ كيلوباسكال	٣٣٣٦ رطل لكل بوصة مربعة
٧٦ لترًا/دقيقة	٢٠ جالونًا/دقيقة
٢٩ كيلوات	٣٩ hp
القدرة الهيدروليكية (المحسوبة)	
التدفق الهيدروليكي - عالي التدفق	
٢٣٠٠٠ كيلوباسكال	٣٣٣٦ رطل لكل بوصة مربعة
١١٢ لتر/دقيقة	٣٠ جالونًا/دقيقة
٤٣ كيلوات	٥٨ hp
القدرة الهيدروليكية (المحسوبة)	
الحد الأقصى للضغط الهيدروليكي للودر	
الحد الأقصى للتدفق الهيدروليكي للودر	
القدرة الهيدروليكية (المحسوبة)	

النظام الهيدروليكي – 262D3 و 246D3	
التدفق الهيدروليكي - القياسي	
٢٣٠٠٠ كيلوباسكال	٣٣٣٦ رطل لكل بوصة مربعة
٨٦ لترًا/دقيقة	٢٣ جالونًا/دقيقة
٣٣ كيلوات	٤٤ hp
القدرة الهيدروليكية (المحسوبة)	
التدفق الهيدروليكي - XPS عالي التدفق	
٢٨٠٠٠ كيلوباسكال	٤٠٦١ رطل لكل بوصة مربعة
١٢١ لتر/دقيقة	٣٢ جالونًا/دقيقة
٥٧ كيلوات	٧٦ hp
القدرة الهيدروليكية (المحسوبة)	
الحد الأقصى للضغط الهيدروليكي للودر	
الحد الأقصى للتدفق الهيدروليكي للودر	
القدرة الهيدروليكية (المحسوبة)	



232D3

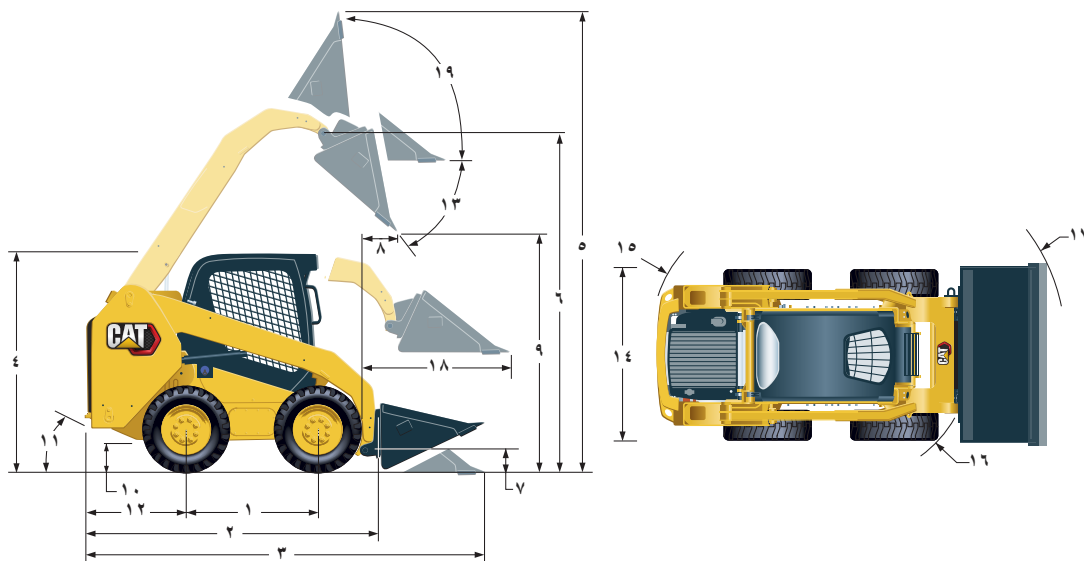
١٠,٥ بوصة	١٠٥٤ مم	١ قاعدة العجلات
٩٩,٣ بوصة	٢٥٢٣ مم	٢ الطول بدون الجرافة
١٢٧,٣ بوصة	٣٢٢٣ مم	٣ الطول مع وجود الجرافة على الأرض
٧٩,٩ بوصة	٢٠٢٩ مم	٤ الارتفاع إلى أعلى الكابينة
١٥٠,٩ بوصة	٣٨٣٢ مم	٥ الحد الأقصى للارتفاع الكلي
١١٨,١ بوصة	٣٠٠١ مم	٦ ارتفاع مسمار الجرافة عند الحد الأقصى للرفع
٨,٤ بوصات	٢١٤ مم	٧ ارتفاع مسمار الجرافة عند موضع الحمل
٢٥,٧ بوصة	٦٥٣ مم	٨ الوصول عند الحد الأقصى للرفع والتفريغ
٨٨,٧ بوصة	٢٢٥٤ مم	٩ الخلوص عند الحد الأقصى للرفع والتفريغ
٦,٧ بوصات	١٧٠ مم	١٠ الخلوص من الأرض
٢٧,٩ درجة		١١ زاوية المغادرة
٣٥,٢ بوصة	٨٩٤ مم	١٢ بروز المصد خلف المحور الخلفي
٤٧,٤ درجة		١٣ الحد الأقصى لزاوية التفريغ
٥٨,٩ بوصة	١٤٩٧ مم	١٤ عرض المركبة فوق الإطارات
٥٩,٦ بوصة	١٥١٣ مم	١٥ نصف قطر الدوران من المركز - مؤخرة الماكينة
٤٣,٤ بوصة	١١٠٢ مم	١٦ نصف قطر الدوران من المركز - قارئة التوصيل
٧٧,٨ بوصة	١٩٧٦ مم	١٧ نصف قطر الدوران من المركز - الجرافة
٤٩,٢ بوصة	١٢٤٩ مم	١٨ الحد الأقصى للوصول والأذرع موازية للأرض
٨٨,٢ درجة		١٩ زاوية التحميل عند الحد الأقصى للارتفاع
٨,٨ بوصة	٢٢٤ مم	٢٠ وصول مسمار الجرافة عند الحد الأقصى للرفع

* يعتمد الوزن التشغيلي، ومواصفات التشغيل والأبعاد على أن يكون وزن المشغل ٧٥ كجم (١٦٥ رطل)، وتوفر كل السوائل، وسرعة واحدة، وجرافة منخفضة القطاع ١٥٧٦ مم (٦٢ بوصة)، وإطارات Cat 10 x 16,٥، ومكونات هيدروليكية قياسية التنفخ، وكابينة C1 (بهيكلة الحماية من الانقلاب المفتوح (OROPS)، ومقعد ثابت)، وبطارية ٨٥٠ أمبير للتدوير على البارد (CCA)، وقارئة توصيل سريع يدوية، وبدون تسوية ذاتية، وبدون أقال موازنة اختيارية (ما لم يذكر خلاف ذلك).

مواصفات اللوادر المزودة بسيور انزلاقية 246D3/236D3

الأبعاد*

جميع الأبعاد تقريبية.



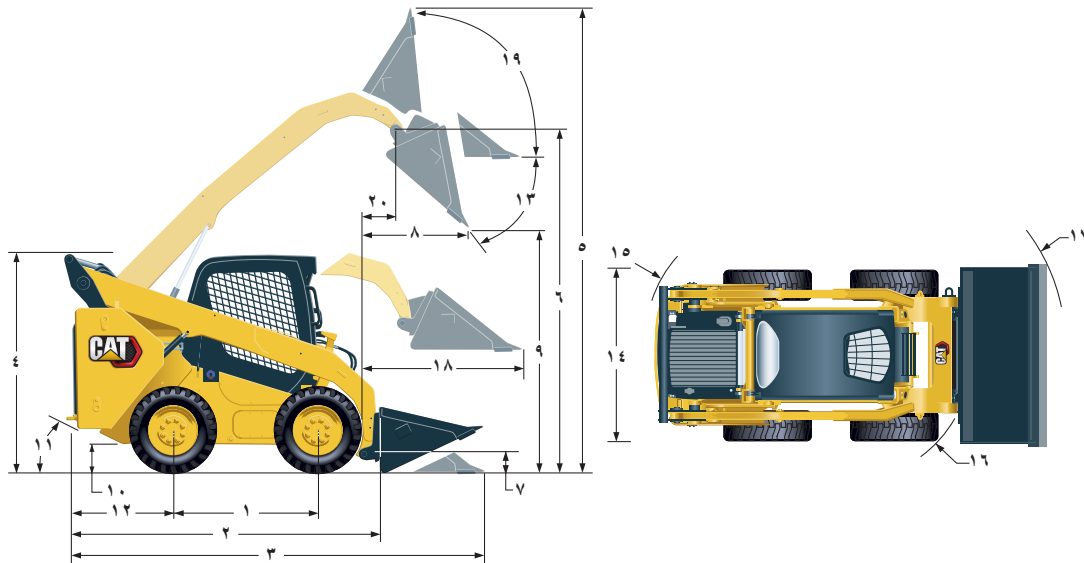
246D3	236D3	
٤٩,٢ بوصة	١٢٤٩ مم	١ قاعدة العجلات
١١٧,٨ بوصة	٢٩٩٣ مم	٢ الطول بدون الجرافة
١٤٦,٠ بوصة	٣٧٠٨ مم	٣ الطول مع وجود الجرافة على الأرض
٨٣,١ بوصة	٢١١٠ مم	٤ الارتفاع إلى أعلى الكابينة
١٥٨,٧ بوصة	٤٠٣٢ مم	٥ الحد الأقصى للارتفاع الكلي
١٢٤,٢ بوصة	٣١٥٤ مم	٦ ارتفاع مسمار الجرافة عند الحد الأقصى للرفع
٧,٩ بوصة	٢٠٠ مم	٧ ارتفاع مسمار الجرافة عند موضع الحمل
٢٣,٦ بوصة	٦٠٠ مم	٨ الوصول عند الحد الأقصى للرفع والتفريغ
٩٧,١ بوصة	٢٤٦٥ مم	٩ الخلوص عند الحد الأقصى للرفع والتفريغ
٨,٩ بوصة	٢٢٦ مم	١٠ الخلوص من الأرض
٢٦ درجة	٢٦ درجة	١١ زاوية المغادرة
٤٢,٦ بوصة	١٠٨٣ مم	١٢ بروز المصد خلف المحور الخلفي
٣٩ درجة	٤٨ درجة	١٣ الحد الأقصى لزاوية التفريغ
٦٦ بوصة	١٦٧٦ مم	١٤ عرض المركبة فوق الإطارات
٧١,٢ بوصة	١٨٠٦ مم	١٥ نصف قطر الدوران من المركز - مؤخرة الماكينة
٥٥,٢ بوصة	١٤٠١ مم	١٦ نصف قطر الدوران من المركز - قارئة التوصيل
٨٥,٩ بوصة	٢١٨١ مم	١٧ نصف قطر الدوران من المركز - الجرافة
٥٤,٦ بوصة	١٣٨٨ مم	١٨ الحد الأقصى للوصول والأذرع موازية للأرض
٩٦ درجة	٩١ درجة	١٩ زاوية التحميل عند الحد الأقصى للارتفاع

*يعتمد الوزن التشغيلي، ومواصفات التشغيل والأبعاد على أن يكون وزن المشغل ٧٥ كجم (١٦٥ رطل)، وتوفر كل السوائل، وسرعة واحدة، وهيكل الحماية من الانقلاب المفتوح (OROPS)، والجرافة منخفضة القطاع ١٧٣٠ مم (٦٨ بوصة)، وإطارات Cat ١٦,٥ x ١٠ Cat للموديل 236D3 وإطارات Cat ١٦,٥ x ١٢ Cat للموديل 246D3، ومكونات هيدروليكية قياسية للتدفق، ومقعد بنظام تعليق ميكانيكي، وبدون أقال موازنة اختيارية وقارئة توصيل سريع بدوية (ما لم يذكر خلاف ذلك).

مواصفات اللوادر المزودة بسيور انزلاقية 262D3/242D3

الأبعاد*

جميع الأبعاد تقريبية.



262D	242D		
٤٩,٢ بوصة	١٢٤٩ مم	٤٣,٥ بوصة	١١٠٥ مم
١١٧,٩ بوصة	٢٩٩٥ مم	١٠٨,٩ بوصة	٢٧٦٧ مم
١٤٦,٢ بوصة	٣٧١٤ مم	١٣٧,٣ بوصة	٣٤٨٧ مم
٨٣,١ بوصة	٢١١٠ مم	٨٣,١ بوصة	٢١١١ مم
١٥٧,٨ بوصة	٤٠٠٨ مم	١٥٤,٢ بوصة	٣٩١٧ مم
١٢٤,٩ بوصة	٣١٧٢ مم	١٢١,١ بوصة	٣٠٧٦ مم
٧,٩ بوصات	٢٠٠ مم	٧,٩ بوصة	٢٠٠ مم
٣٠,٩ بوصة	٧٨٦ مم	٢١,٧ بوصة	٥٥٢ مم
٩٣,٧ بوصة	٢٣٨٠ مم	٩٠,٠ بوصة	٢٢٨٥ مم
٨,٩ بوصات	٢٢٦ مم	٨,٧ بوصات	٢٢٢ مم
٢٦ درجة		٢٧ درجة	
٤٢,٦ بوصة	١٠٨٣ مم	٤٠,٢ بوصة	١٠٢١ مم
٥١ درجة		٥٢ درجة	
٦٦ بوصة	١٦٧٦ مم	٦٦,٠ بوصة	١٦٧٦ مم
٧١,١ بوصة	١٨٠٥ مم	٦٤,٥ بوصة	١٦٣٩ مم
٥٥,٢ بوصة	١٤٠١ مم	٥١,٨ بوصة	١٣١٤ مم
٨٥,٩ بوصة	٢١٨١ مم	٨٣,٠ بوصة	٢١٠٧ مم
٥٠,٩ بوصة	١٢٩٣ مم	٤٩,٢ بوصة	١٢٤٩ مم
٨٤ درجة		٨٧ درجة	
١٥,٥ بوصة	٣٩٣ مم	٧,٢ بوصات	١٨٢ مم

*يعتمد الوزن التشغيلي، ومواصفات التشغيل والأبعاد على أن يكون وزن المشغل ٧٥ كجم (١٦٥ رطل)، وتوفر كل السوائل، وسرعة واحدة، وهيكل الحماية من الانقلاب المفتوح (OROPS)، والجرافة منخفضة القطاع ١٧٣٠ مم (٦٨ بوصة)، وإطارات Cat ١٢ x ١٦,٥ في الموديل 242D3 وإطارات Cat PC ١٢ x ١٦,٥ في الموديل 262D3، ومكونات هيدروليكية قياسية للتدفق، ومقعد بنظام تعليق ميكانيكي، وبدون أقال موازنة اختيارية وقارئة توصيل سريع يدوية (ما لم يذكر خلاف ذلك).

توفر خصائص 262D3/246D3/242D3/236D3/232D3

					قياسي <input checked="" type="radio"/>	اختياري <input type="radio"/>	غير متاح <input type="radio"/>
262D3	246D3	242D3	236D3	232D3	المواصفات الكهربائية		
●	●	●	●	●	النظام الكهربائي ٢٤ فولت		
●	●	●	●	●	مولد تيار متردد بقدرة ٨٠ أمبير		
●	●	●	●	●	مفتاح تشغيل/إيقاف مفتاح الإشعال		
●	●	●	●	●	المصابيح: الإضاءة الخلفية للمقاييس، مصباحان خلفيان، مصباحا عمل هالوجين خلفيان، مصباحا هالوجين أماميان قابلان للضبط، مصباح السقف		
○	○	○	○	○	المصابيح: مصباحان LED للعمل في الخلف، ومصباحان LED للعمل أماميان قابلان للضبط		
○	○	○	○	○	المصابيح: في الخلف، مع التوقف/المؤخرة/الانعطاف		
○	○	○	○	○	المصابيح: في الخلف، مع التوقف/المؤخرة/الانعطاف. المصابيح الأمامية. المرايا الأمامية.		
●	●	●	●	●	تنبيه الرجوع للخلف		
●	●	●	●	●	بطارية الخدمة الشاقة، ٨٥٠ أمبير للتدوير على البارد (CCA)		
○	○	○	○	○	بطارية الخدمة الشاقة، ١٠٠٠ أمبير للتدوير على البارد (CCA)		
●	●	●	●	●	النوافذ العلوية والخلفية		
●	●	●	●	●	الحصيرة الأرضية		
●	●	●	●	●	مرآة الرؤية الخلفية الداخلية		
○	○	○	○	●	مقيس كهربائي ١٢ فولت		
●	●	●	●	○	منفذ شحن USB (مع خيار وحدة العرض المتقدمة فقط)		
●	●	●	●	●	آلة التنبيه		
●	●	●	●	●	خائق (قرص) يدوي، إلكتروني		
●	●	●	●	●	أدوات التحكم في عصا التحكم القابلة للضبط (قابلة للاختيار لدى الوكيل: نمط ISO أو H)		
○	○	○	○	○	أدوات التحكم في عصا التحكم القابلة للضبط (قابلة للاختيار في الكابينة: نمط ISO أو H)		
○	○	○	○	○	أدوات التحكم اليدوية والقدمية		
●	●	●	●	●	نظام أمان لمنع السرقة بلوحة مفاتيح مكونة من ستة أزرار		
●	●	●	●	●	حجرة تخزين بشبكة		
○	○	○	○	○	مسخن مجموعة المحرك بجهد ١٢٠ فولت		

(تتبع في الصفحة التالية)

توفر خصائص 262D3/246D3/242D3/236D3/232D3

					قياسي <input checked="" type="radio"/>	اختياري <input type="radio"/>	غير متاح <input type="radio"/>
262D3	246D3	242D3	236D3	232D3	بيئة المشغل		
●	●	●	●	●	المقاييس: مستوى الوقود، مقياس الساعات		
●	●	●	●	●	مؤشرات نظام تحذير المشغل: انسداد فلتر الهواء، خرج مولد التيار المتردد، ارتفاع مسند الذراع/عدم وجود المشغل في المقعد، درجة حرارة سائل تبريد المحرك، ضغط زيت المحرك، تنشيط شمعة التوهج، انسداد الفلتر الهيدروليكي، درجة حرارة الزيت الهيدروليكي، تعشيق فرملة الانتظار، نظام انبعاثات المحرك		
●	●	●	●	●	مقعد قابل للضبط من الفينيل		
○	○	○	○	○	معلق فينيل قابل للضبط مع نظام تعليق		
○	○	○	○	○	مقعد فينيل قابل للضبط مع تعليق هوائي وتدفة		
○	○	○	○	○	مقعد قماش قابل للضبط مع تعليق هوائي وتدفة		
●	●	●	●	●	مسند الذراع المحيطي المريح القابل للطي		
●	●	●	●	●	حزام المقعد: مستوى عال من الرؤية بوضوح		
○	○	○	○	○	حزام المقعد: مستوى عال من الرؤية 3 بوصات		
●	●	●	●	●	نظام تعشيق أدوات التحكم، عند مغادرة المشغل للمقعد أو ارتفاع مسند الذراع: تعطيل النظام الهيدروليكي، تعطيل ناقل الحركة الهيدروليكي، تعشيق فرملة الانتظار		
●	●	●	●	●	كابينة مزودة بهيكل حماية من الانقلاب (Rops) مفتوح، وقابل للإمالة لأعلى		
●	●	●	●	●	هيكل الحماية من الأشياء المتساقطة (Fops)، المستوى I		
●	●	●	●	○	شاشة العرض المتقدمة: شاشة LCD كاملة الألوان مقياس 12.7 مم (5 بوصات)، نظام أمان متقدم متعدد المشغلين، وعمليات الضبط على الشاشة لاستجابة المعدة والاستجابة الهيدروليكية، والتحكم في الزحف؛ مع إمكانية لتثبيت كاميرا الرؤية الخلفية		
○	○	○	○	○	الراديو جاهز مع السماعات، والأسلاك، وصندوق الراديو، والهوائي، والكابل، والمكونات الصلبة لتثبيت راديو DIN أحادي.		
○	○	○	○	○	راديو Bluetooth® بميكروفون (FM/AM) ومستقبل موجة الطقس بمقبس USB ومقبس دخل إضافي)		
262D3	246D3	242D3	236D3	232D3	مجموعة نقل الحركة والأداء		
○	○	○	○	●	محرك الديزل C2.2 المزود بالشاحن التوربيني يفي بالمعايير البرازيلية Mar-1 للانبعاثات المكافئة للمستوى 4 المؤقت والمرحلة IIIA (غير متوفر في بعض المناطق).		
●	●	●	●	○	المحرك C3.3B، محرك ديزل بشاحن توربيني مكافئ لمعايير الانبعاثات الخاصة بالمستوى 2 والمرحلة II أو محرك يفي بمعايير الانبعاثات البرازيلية MAR-1 والمعايير الصينية لمحركات الطرق الوعرة من المرحلة IIIA المستوى 4 المؤقت والمرحلة IIIA وفقاً للمنطقة.		
●	●	●	●	●	منظف الهواء، مزدوج العناصر، وبسادة نصف قطرية		
●	●	●	●	●	صمام أخذ عينات S·O·S SM ، الزيت الهيدروليكي		
●	●	●	●	●	فلتر، من نوع الخرطوشة، هيدروليكي		
●	●	●	●	●	فلتر، من نوع العلبة، فاصل الوقود والمياه		
●	●	●	●	●	الرادياتير/مبرد الزيت الهيدروليكي (متجاوران)		
●	●	●	●	●	فرامل انتظار يتم تعشيقها بواسطة زنبرك، وتحريرها هيدروليكيًا		
○	○	○	○	○	سرتان للسير		
●	●	●	●	●	ناقل الحركة الهيدروليكي		

(يُتبع في الصفحة التالية)

توفر خصائص 262D3/246D3/242D3/236D3/232D3

	قياسي ●		اختياري ○		غير متاح ○	
أخرى	262D3	246D3	242D3	236D3	232D3	
حاوية المحرك، قابلة للقليل	●	●	●	●	●	
مانع التجمد طويل العمر، -٣٦ درجة مئوية (-٣٣ درجة فهرنهايت)	●	●	●	●	●	
الزيت الهيدروليكي المتقدم Cat HYDO، -٢٠ درجة مئوية (-٤ درجات فهرنهايت) بحد أدنى	●	●	●	●	●	
الزيت الهيدروليكي للتشغيل البارد من Cat، -٤٠ درجة مئوية (-٤٠ درجة فهرنهايت) بحد أدنى	○	○	○	○	○	
نقاط ربط الماكينة (٦)	●	●	●	●	●	
الدعم، ذراع الرفع	●	●	●	●	●	
مقياس رؤية مستوى الزيت الهيدروليكي	●	●	●	●	●	
مقياس رؤية مستوى سائل تبريد الرادياتير	●	●	●	●	●	
الرادياتير، زجاجة التوسعة	●	●	●	●	●	
خرطوم Cat ToughGuard™	●	●	●	●	●	
المكونات الهيدروليكية الإضافية، تدفق متواصل	●	●	●	●	●	
نقاط الفصل السريع، مسطحة الوجه، للخدمة الشاقة بتصريف ضغط متكامل	●	●	●	●	●	
حلقة D المنفصلة لتوجيه خراطيم أدوات العمل على طول جانب ذراع الرفع الأيسر	●	●	●	●	●	
قارنة التوصيل السريعة لأدوات العمل: يدوي	●	●	●	●	●	
قارنة التوصيل السريعة لأدوات العمل: النظام الهيدروليكي	○	○	○	○	○	
المنفذ الكهربائي، مصباح التحذير	●	●	●	●	●	
مصباح تحذير، دوار	○	○	○	○	○	
تنظيف الحوض الباطني	●	●	●	●	●	
مروحة متغيرة السرعة تعمل حسب الحاجة	●	●	●	●	●	
مروحة متغيرة السرعة تعمل عند الطلب: انعكاسية	○	○	○	○	○	
Product Link PL243، خلوي	●	●	●	●	●	
Product Link PL641، خلوي	○	○	○	○	○	
الدهان، مخصص	○	○	○	○	○	
نظام التحكم في القيادة الحساس للسرعة	○	○	○	○	○	
ميزة الرجوع إلى الحفر لأداة العمل ومحدد موضع أداة العمل	○	○	○	○	○	

ملاحظة: مخطط توفر الخصائص مخصص لحالات التوفر مع الطابقت المخصصة (المسار ٣) ولا يشمل تجميع الخصائص للجزم Pro، Pro Plus، و Ultra



AAHQ8262 (08-2020)
ترجمة: (11-2020)
(S Am, AME, CIS,
APD, LRC Regions)

لمزيد من المعلومات الكاملة حول منتجات Cat، وخدمات الوكلاء، وحلول الصناعة، تفضل بزيارتنا على شبكة الويب على الموقع www.cat.com

حقوق النشر © لعام ٢٠٢٠ لصالح شركة Caterpillar
جميع الحقوق محفوظة

تخضع المواد والمواصفات للتغيير من دون سابق إخطار. قد تتضمن الماكينات المعروضة في الصور معدات إضافية. راجع وكيل Cat الذي تتعامل معه بخصوص الخيارات المتوفرة.

إن CAT، وCATERPILLAR، وLET'S DO THE WORK، والشعارات الخاصة بها، و"Caterpillar Corporate Yellow"، و"Power Edge" و"Modern Hex" لعلامة Cat التجارية، بالإضافة إلى علامة تعريف الشركة والمنتج المستخدمة هنا، كلها علامات تجارية خاصة بشركة Caterpillar ولا يجوز استخدامها بدون تصريح.

