



259D3/279D3/289D3

اللوادر المجنزرة الصغيرة



289D3	279D3	259D3	المحرك				
hp ٧٤,٣	٥٥,٤ كيلوات	hp ٧٤,٣	٥٥,٤ كيلوات	٥٥,٤ كيلوات	٥٥,٤ كيلوات	٥٥,٤ كيلوات	إجمالي القدرة (SAE J1995)
١٠٦٨٨ رطل	٤٨٤٨ كجم	١٠٠٩٥ رطل	٤٥٧٩ كجم	٨٩٨٧ رطل	٤٠٧٦ كجم		الأوزان
٢٨٩٠ رطل	١٣١٥ كجم	٢٢٢٠ رطل	١٠١٠ كجم	٢٠١٠ رطل	٩١٥ كجم		الوزن أثناء التشغيل
							مواصفات التشغيل
							سعة التشغيل المقدره عند ٣٥٪ من حمل القلب

الكابينة الرائدة على مستوى الصناعة

يوفر التصميم المعياري المكون من قطعة واحدة كابينة مضغوطة محكمة الغلق لضمان الحصول على بيئة تشغيل تتسم بمزيد من النظافة والهدوء مع الرؤية الممتازة، باب عريض الفتحة وحيز أقدام واسع.

القدرة الفائقة

توفر مجموعة نقل الحركة عالية الأداء أعلى مستوى من الأداء بفضل مزايا كنظام "الإدارة الإلكترونية لعزم الدوران"، وخنقًا يدويًا وقدميًا إلكترونيًا بدواسة لخفض السرعة.

المكونات الهيدروليكية القوية

نظام هيدروليكي عالي التدفق للتطبيقات التي تتطلب الحد الأقصى لأداء أداة العمل الهيدروليكية.

الهيكل السفلي المعلق

يوفر نظام الهيكل السفلي المعلق القياسي الالتوائي قدرة فائقة على الجر والطفو والثبات للعمل في نطاق كبير من التطبيقات والأراضي.

خصائص توفير العمالة

الخصائص الرائدة في المجال مثل ضبط المستوى الذاتي الإلكتروني مزدوج الاتجاه، والعودة إلى الحفر، ومحدد موضع أداة العمل تجعل المهام المتكررة مثل التسوية والحفر والتحميل سريعة وسهلة.

تعدد الاستخدامات

ماكينة واحدة، ومهام عديدة. يمكنك إنجاز المزيد من المهام بماكينة واحدة بفضل المجموعة الكبيرة من ملحقات أدوات العمل الملائمة للأداء من Cat، والمصممة لتحقيق أقصى استفادة من الماكينة.

جدول المحتويات

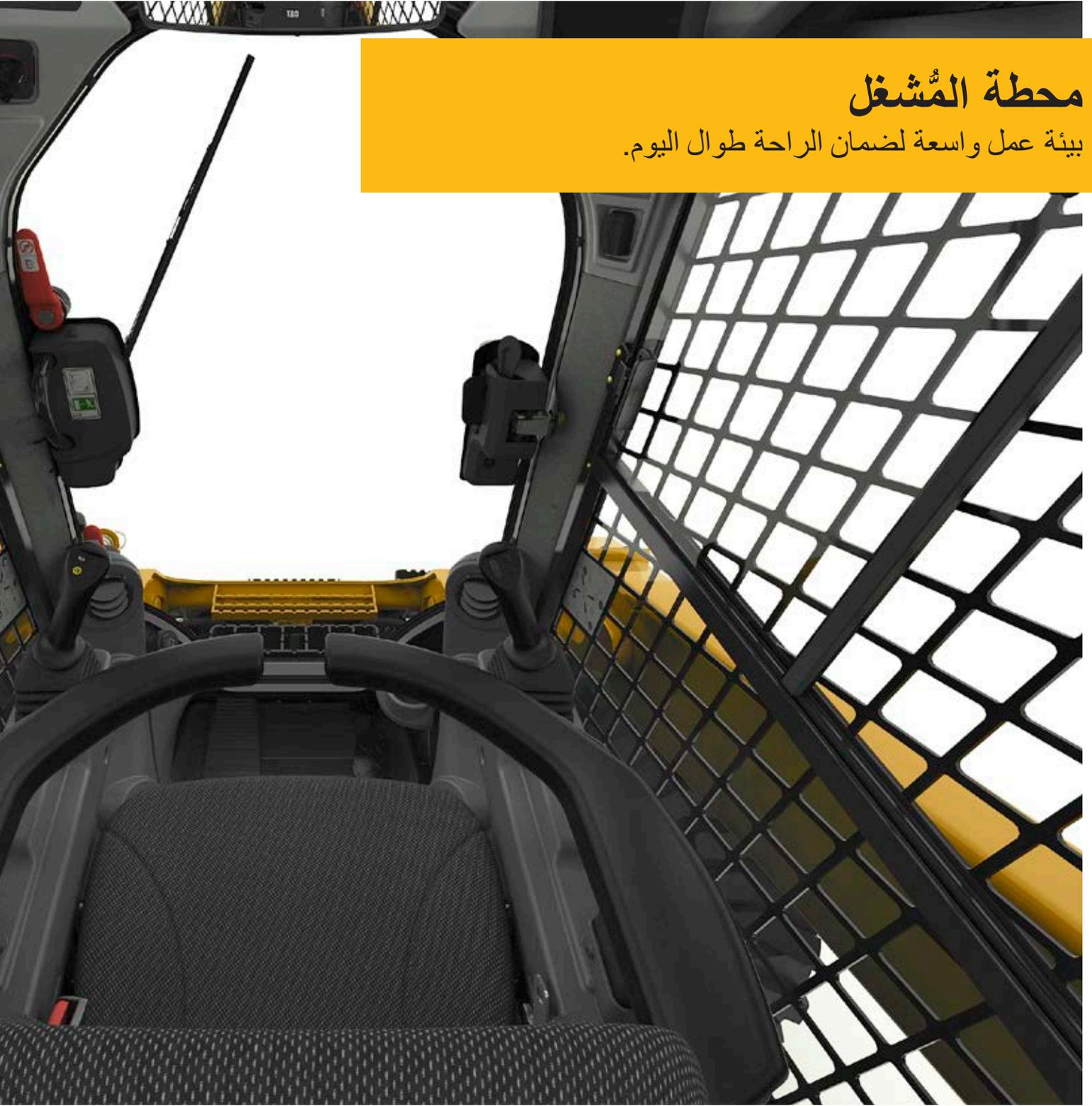
٤	محطة المُشغل
٦	وصلات الرفع
٦	مجموعة نقل الحركة
٧	الهيكل السفلي للجنزير المطاطي المدمج بالفولاذ
٧	الأداء
٨	الملحقات
٩	دعم العملاء
٩	إمكانية الخدمة
١٠	مواصفات اللوادر المجنزرة الصغيرة
١٤	توفر الخصائص
١٧	ملاحظات



تمتع بالفرق الواضح في اللودر المجنزر الصغير (CTL) من Cat. تتميز محطة المشغل الواسعة بأدوات تحكم مريحة بعضا التحكم، ومساحة كبيرة للساق، ومقعد مرتفع الظهر، وبخاصية التسخين، وبنظام تعليق هوائي للحفاظ على راحتك طوال اليوم. تم تصميم اللوادر المجنزرة الصغيرة من الفئة D3 من Cat لتحقيق ضغط أرضي منخفض مع أعلى مستوى من الأداء، والراحة وتعدد الاستخدامات، لمساعدتك على إنجاز المزيد من المهام لتحقيق مزيد من الأرباح.

محطة المُشغل

بيئة عمل واسعة لضمان الراحة طوال اليوم.



وحدة شاشة العرض المتقدمة

تأتي كل اللوادر الصغيرة مجهزة قياسيًا بشاشة العرض المتقدمة التي توفر أمانًا بأكواد متعددة لمنع السرقة والتشغيل غير المرغوب فيه.

أفضل مقعد في موقع العمل

يتوفر مقعد مرتفع الظهر، وبخاصية التسخين، وبنظام تعليق هوائي من القماش ومن الفينيل.



الراحة الفائقة

تضع الفئة D3 من Cat معيارًا جديدًا فيما يتعلق براحة المشغل. تساعد المساحة الداخلية العريضة والرحبة إلى جانب الأرضية المنظمة على العمل بمنتهى الراحة وتحقيق مزيد من الإنتاجية طوال اليوم. تشمل المزايا على:

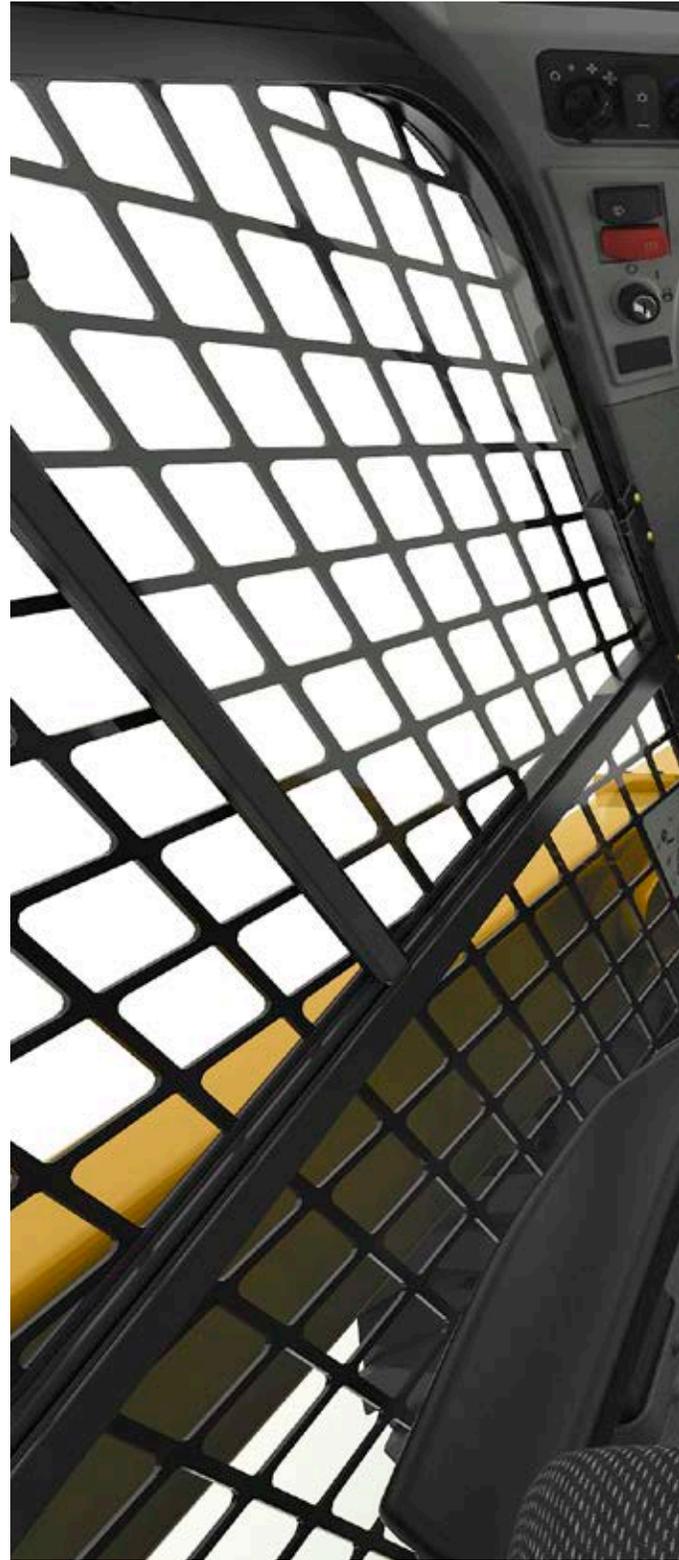
- تصميم معياري مكون من قطعة واحدة يوفر كابينة مضغوطة محكمة الغلق لضمان الحصول على بيئة تشغيل تتسم بمزيد من النظافة والهدوء
- مقعد مرتفع الظهر، وبخاصية التسخين، وبرنامج تعليق هوائي وأدوات تحكم بعصا تحكم مثبتة بالمقعد لمزيد من الراحة (خيار)
- تودي خطوط الرؤية الواضحة إلى تحقيق مستوى فائق من الرؤية
- مكيف هواء ومسخن لمزيد من الراحة في جميع الأجواء (خيار)
- حيز كبير للسيقان مع ٧٥ مم (٣ بوصات) حيز إضافي للركبتين †
- سهولة الدخول والخروج مع فتحة باب أعرض بمقدار ٤٠٪ †
- تتاح نماذج التحكم في النمط ISO أو H والتي تسمح للمشغل باختيار نمط التحكم الأكثر اعتيادًا له لضمان مزيد من الإنتاجية (تجهيز اختياري).

†مقارنة بفئة الموديلات السابقة

وحدة شاشة العرض المتقدمة

تمتلك شاشة العرض المتقدمة (قياسية في 259D3، و279D3، و289D3) من تخصيص أداء الماكينة حسب احتياجاتك عن طريق توفير أفضل ميزات ووظائف تحكم خاصة بالمشغل. تجعل شاشة العرض سهلة القراءة وكاملة الألوان بعرض ١٢٧ مم (٥ بوصات) معلومات الماكينة في متناول يديك. تتم عمليات الضبط على الشاشة لمعاملات العمل والتفضيلات كضبط استجابة المعدة، واستجابة مجموعة الإدارة، وتعيين الزحف، وسرعة تنشيط التحكم في القيادة، وتعيين حد أعلى سرعة، واللغة، ولون الخلفية ونمط شاشة المقاييس. يمكن تخصيص كل المعاملات والاحتفاظ بها لكل كود شخصي من أكواد المشغلين. كما توفر:

- نظام أمان لمنع الاستخدام غير المسموح به للماكينة
- إمكانية برمجة حتى ٥٠ كودًا من أكواد المشغلين لتخزين تفضيلات ومعاملات عمل كل مشغل واستعادتها، مما يتيح ضبط الماكينة حسب مستوى خبرة المشغل وحسب التطبيق
- كاميرا مدمجة للرؤية الخلفية لتحسين الرؤية في موقع العمل
- توفر المعلومات الخاصة وشاشات التحكم في الملحقات الذكية
- يوفر زر المفضلات إمكانية الوصول السريع إلى الشاشات كثيرة الاستخدام
- تساعد ساعة المهمة على تتبع التكاليف من خلال مراقبة الإحصائيات وتخزينها حسب المهمة
- جدول صيانة للماكينة ورسائل تذكير لوقت التشغيل الأمثل



مجموعة نقل الحركة

أداء قوي.



وصلة الرفع الرأسي



وصلة الرفع نصف القطري

محرك Cat®

يوفر محرك Cat C3.3B مستوى عالٍ من القدرة الحصانية وعزم الدوران.

نظام "التسوية الذكي" من Cat (ILEV)

ينقل نظام "التسوية الذكي" من Cat الفريد أداء الماكينة إلى مستوى جديد ويوفر مزايا رائدة على مستوى الصناعة مثل:

- التسوية الذاتية الإلكترونية المزدوجة التي تتيح للمشغل المحافظة تلقائيًا على استواء الحمل سواء في حالة الرفع أو الخفض
- ميزة الرجوع إلى الحفر التي تمكن المشغل من الضبط المسبق لزاوية حفر الجرافة ثم تخفض أذرع الرفع تلقائيًا وتستعيد زاوية الجرافة
- محدد موضع أداة العمل الذي يتيح الضبط المسبق لزاوية أداة العمل (الجرافة، وأداة التقلب، وماكينة الكشط على البارد، والشوكات، وحفار الخنادق، إلخ.) ثم يستعيد تلقائيًا في حالة تغيير موضع الماكينة، مما يزيد من الإنتاجية
- الصّد الإلكتروني الذي يلطف حركة نزول أذرع الرفع تلقائيًا، ويبطئ حركة الهبوط قبل أن تصل الأذرع إلى أماكن توقفها

الخائق الإلكتروني

يمكنك الخائق الإلكتروني القرصي من التعيين الدقيق لعدد الدورات في الدقيقة. عند تحريك القرص في موضع التباطؤ العالي، يعمل الخائق القدمي كدواسة إبطاء السرعة. يمنحك ذلك مستوى تحكم أعلى، مما يمكنك من الضبط السريع لدرجة السير أثناء المناورات الدقيقة أو ضبط سرعة المحرك عند استخدام أدوات العمل الهيدروميكانيكية.

تراقب ميزة الخنق السلس حركة دواسة الوقود تحت قدم المشغل أثناء السير على الأراضي الوعرة وتضبطها لتوفير سرعة سير أكثر ثباتًا وانتظامًا.

وصلات الرفع

مجموعة مختارة من تصاميم الرفع.

يتوفر نوعان من ترتيبات الرفع - الرفع الرأسي والرفع نصف القطري - للإيفاء باحتياجات تطبيقاتك الخاصة.

الرفع الرأسي

يتميز الموديلان 259D3 و 289D3 بتصميم رفع رأسي يوفر ارتفاعًا ممتدًا للوصول والرفع لمناولة المواد أو لتحميل الشاحنات على نحو يتسم بالسرعة والسهولة.

الرفع نصف القطري

يتميز الموديل 279D3 بتصميم نصف قطري يوفر أداءً فائقًا للحفر مع أفضل وصول للرفع المتوسط.



الهيكل السفلي للجنزير المطاطي المدمج بالفولاذ هيكل سفلي معلق من أجل ضمان تعدد الاستخدامات، والمتانة والراحة.



هيكل سفلي مزود بنظام تعليق التوائي

تتميز اللوادر المجنزرة الصغيرة من Cat بهيكل سفلي مزود بنظام تعليق التوائي فريد من نوعه في هذا المجال، مع جنزير مطاطي مدمج بالفولاذ. تقوم محاور الالتواء للخدمة الشاقة بتعليق الهيكل السفلي للوادر المجنزرة الصغيرة (CTL)، كما أنه بإمكانها التحرك بشكل مستقل عن الماكينة وكل منها عن الآخر. وتقوم هذه المحاور بامتصاص معظم الصدمات التي يتعرض لها الهيكل السفلي، والماكينة، والمشغل، وبخاصة على الأراضي الوعرة. وهذا يعني السير بسلاسة حتى في السرعات العالية، إلى جانب الاحتجاز الأفضل للحمل والإنتاجية العالية. يوفر نظام الهيكل السفلي المتوافق مع الأداء ثباتًا تشغيليًا محسنًا أثناء التعامل مع الأحمال الثقيلة، أو التسوية، أو تحميل الشاحنات. اختر المداسات بنمط القضبان أو المستطيلات لتحسين القيادة، والجر، والطفو، ولتقليل الاضطرابات الأرضية لتطبيقك.

المتانة الفائقة

يتميز نظام الهيكل السفلي للوادر المجنزرة الصغيرة (CTL) بمكونات عالية المتانة وسهلة الصيانة. توفر عناصر الدمج الفولاذية دعمًا قويًا لعرض الجنزير بأكمله، كما أنها توفر متانة فائقة في مجموعة كبيرة من التطبيقات. تثبت كابلات ملتفة متصلة عناصر الدمج في مكانها وتوفر قوة شد تضمن عدم تمدد الجنزير. وبتابع نفس الفلسفة المتبعة في الجرارات المجنزرة من Cat، يحافظ نظام التشغيل الإيجابي الخارجي المرتفع على مكونات التشغيل بعيدة عن الحطام الأرضي. تحسن مواتير مجموعات الإدارة النهائية كوكبية الدوران من عزم الدوران ومن أداء قضيب الجر، لتوفير مزيد من القدرة على الأرض. توفر البكرات الفولاذية مع مانعات التسرب السطحية المعدنية أعلى حماية لمحامل العجلات، الأمر الذي يضمن المتانة والموثوقية طويلة الأمد في أصعب الظروف. يتيح نظام الشد البسيط لتشجيع الارتداد الضبط السريع لشد الجنزير.

الأداء

حلول لمجموعة كبيرة من التطبيقات.

نظام هيدروليكي عالي الأداء

يتميز النظام الهيدروليكي من Cat بأقصى قدرة وموثوقية لإنجاز المهام بشكل أسرع. يتميز النظام الهيدروليكي بقوة رفع وقوة مقاومة للف والرفع متميزة. تحسن المروحة القياسية التي عند الحاجة من كفاءة استهلاك الوقود وتزيد من القدرة الحصانية.

نظام هيدروليكي عالي التدفق

يتوفر النظامان الهيدروليكيان عالي التدفق (259D3) و XPS عالي التدفق (289D3/279D3) للتطبيقات التي تتطلب الحد الأقصى لأداء أداة العمل.

سرعتان

يمكنك زيادة الإنتاجية بسرعتين قياسييين في كل موديلات اللوادر المجنزرة الصغيرة.

نظام التحكم في القيادة

يوفر نظام التحكم في القيادة الحساس للسرعة الاختياري تجربة قيادة أكثر سلاسة على الأراضي غير المستوية، لتحقيق أعلى مستوى من الراحة، والتشغيل بسرعة أعلى والاحتجاز الأفضل للمواد.



الملحقات

نقد المزيء من المهام بماكينة واحدة بفضل استخدام أدوات العمل من Cat®.



الأداة المناسبة لتنفيذ المهمة

يفضل تصميمها وتصنيعها خصيصًا لضمان أعلى أداء وموثوقية، توفر أدوات العمل من Cat الإنتاجية العالية في مجموعة متنوعة من التطبيقات من أجل زيادة تعدد استخدامات إلى أقصى الحدود:

- المثاقب
- الشفرات (بزواوية، جرار)
- الجرافات (للأغراض العامة، وعالية السعة، وللنفايات، وللمرافق، وللمواد الخفيفة، وللأغراض المتعددة، والصناعية ذات الكلاب، وللمرافق ذات الكلاب)
- أذرع الرافعة (بزواوية، للالتقاط، للمرافق)
- القواطع ذات الفرشاة
- PM820، PM822، وPM825
- الشوكات (المنصبة، والصناعية ذات الكلاب، وللمرافق ذات الكلاب، وللمرافق)
- المطارق الهيدروليكية
- أدوات تقليب ومحارث للمسطحات الخضراء
- ذراع مناولة المواد
- ماكينات قطع الحشائش
- أدوات تقليب صندوق القدرة
- المقص
- أدوات الثلج (منفاخ الثلج، وضغط، وتجريف، وأجنحة)
- جلاخات أجدال الشجر
- حفارات الخنادق
- الضواغط الاهتزازية
- مناشير العجلات
- المحراث الخلفي الذكي
- شفرة جرار ذكية مع المساعد
- شفرة ماكينة تسوية ذكية مع المساعد

ملحقات ذكية

خاصية التعرف على التوصيل والتشغيل بين الماكينة والملحقة تعمل على تكيف أدوات التحكم في عصا التحكم لتتوافق مع ملحقات ذكية محددة. ويمكن الوصول إلى المعلومات الخاصة وشاشات التحكم في شاشة العرض المتقدمة. ويعمل هذا المستوى العالي من التكامل على زيادة الإنتاجية إلى أقصى حد من خلال تسهيل إعداد الملحقات المعقدة واستخدامها من داخل الكابينة المريحة.

قارنات التوصيل السريع

يمكن تغيير أدوات العمل بسرعة وسهولة باستخدام نظام قارنات التوصيل السريع باللودر المجنزر الصغير من Cat. تتميز قارنات التوصيل السريع القياسية بإمكانية التعشيق والفصل اليدوي لأدوات العمل باستخدام مقبضي رفع عاليين. تسمح قارنات التوصيل السريع الهيدروليكية الاختيارية للمشغل بتغيير الأدوات سريعًا دون مغادرة الكابينة.

إمكانية الخدمة

صيانة سهلة تساعد في الحفاظ على استمرارية عمل ماكينتك.



تقليل وقت التوقف عن العمل

تضفي مزايا الخدمة المريحة السهلة على عملية الصيانة، ما يقلل من وقت التوقف عن العمل:

- سهولة الوصول من مستوى سطح الأرض إلى كل نقاط الخدمة الدورية
- باب خلفي بفتحة عريضة لتسهيل الوصول إلى كلا جانبي المحرك
- إن مضخة تحضير الوقود المزودة بنظام استنزاف الهواء المخصصة لنظام الوقود تلغي الحاجة إلى تعبئة الفلاتر بالوقود بشكل مسبق، مما يحد من خطر التعرض للملوثات
- يوفر نظام Cat Product Link™ إمكانية الإبلاغ عن بُعد بمكان الماكينة ومعاملات نظام التشغيل

دعم العملاء

الدعم منقطع النظير يشعرك بالفرق.

دعم الوكلاء الشهير

بدايةً من مساعدتك على اختيار الماكينة الملائمة إلى الدعم الفني والمتواصل، يوفر لك وكلاء Cat الأفضل في مجالي المبيعات والخدمة.

- برامج الصيانة الوقائية وعقود الصيانة المكفولة بالضمان
- توفر أفضل قطع الغيار في فنتها
- تدريب المشغل للمساعدة على زيادة أرباحك
- قطع الغيار الأصلية المُجدّدة من Cat



مواصفات اللوادر المجنزرة الصغيرة 289D3/279D3/259D3

مجموعة نقل الحركة

سرعة السير (إلى الأمام أو الخلف):		
سرعة واحدة		
259D3	٩,٥ كم/ساعة	٥,٩ أميال في الساعة
289D3/279D3	٧,٢ كم/ساعة	٤,٥ أميال في الساعة
سرعتان		
259D3	١٣,٧ كم/ساعة	٨,٥ أميال في الساعة
289D3/279D3	١٣,٣ كم في الساعة	٨,٣ أميال في الساعة

مواصفات التشغيل

سعة التشغيل المقدره عند ٣٥٪ من حمل القلب		
259D3	٩١٥ كجم	٢,٠١٠ رطل
279D3	١٠١٠ كجم	٢,٢٢٠ رطل
289D3	١٣١٥ كجم	٢٨٩٠ رطل
سعة التشغيل المقدره عند ٥٠٪ من حمل القلب		
259D3	١٣٠٥ كجم	٢٨٧٠ رطل
279D3	١٤٤٥ كجم	٣١٧٠ رطل
289D3	١٨٨٠ كجم	٤١٣٠ رطل
سعة التشغيل المقدره مع ثقل الموازنة الاختياري (عند ٥٠٪)		
259D3	١٣٩٠ كجم	٣٠٦٠ رطل
279D3	١٥٤٠ كجم	٣٣٩٠ رطل
289D3	١٩٨٥ كجم	٤٣٧٠ رطل
حمل القلب		
259D3	٢٦١٠ كجم	٥٧٤٥ رطل
279D3	٢٨٨٥ كجم	٦٣٤٥ رطل
289D3	٣٧٥٠ كجم	٨٢٥٥ رطل
قوة كبح أسطوانة الإمالة		
259D3	٢٢٨٣ كجم	٥٠٣٤ رطل
279D3	٣٣٠٤ كجم	٧٢٨٥ رطل
289D3	٣٣٠٧ كجم	٧٢٩١ رطل

منطقة التلامس بالأرض

259D3 (بجنزير ٣٢٠ مم/١٢,٦ بوصة)	٠,٩٦ م ^٢	١٤٨٣ بوصة ^٢
259D3 (بجنزير ٤٠٠ مم/١٥,٧ بوصة)	١,١٩ م ^٢	١٨٤٨ بوصة ^٢
279D3 (بجنزير ٤٥٠ مم/١٧,٧ بوصة)	١,٤٧ م ^٢	٢٢٧٢ بوصة ^٢
289D3 (بجنزير ٤٥٠ مم/١٧,٧ بوصة)	١,٤٧ م ^٢	٢٢٧٢ بوصة ^٢

الضغط الأرضي

259D3 (بجنزير ٣٢٠ مم/١٢,٦ بوصة)	٤١,٨ كيلو باسكال	٦,١ أرطال لكل بوصة مربعة
259D3 (بجنزير ٤٠٠ مم/١٥,٧ بوصة)	٣٤,٠ كيلو باسكال	٤,٩ أرطال لكل بوصة مربعة
279D3 (بجنزير ٤٥٠ مم/١٧,٧ بوصة)	٣٠,٤ كيلو باسكال	٤,٤ أرطال لكل بوصة مربعة
289D3 (بجنزير ٤٥٠ مم/١٧,٧ بوصة)	٣٢,٢ كيلو باسكال	٤,٧ أرطال لكل بوصة مربعة

المحرك

موديل المحرك	
289D3/279D3/259D3	Cat C3.3B (توربيني)
القدرة الإجمالية (SAE J1995:2014)	
259D3	٥٥,٤ كيلووات ٧٤,٣ hp
289D3/279D3	٥٥,٤ كيلووات ٧٤,٣ hp
صافي القدرة (SAE J1349:2011)*	
259D3	٥٣,٨ كيلووات †hp ٧٢,١
	٥٤,٢ كيلووات ††hp ٧٢,٧
289D3/279D3	٥٣,٦ كيلووات †hp ٧١,٨
	٥٤,٠ كيلووات ††hp ٧٢,٤
صافي القدرة (ISO 9249:2007)*	
259D3	٥٤,٣ كيلووات †hp ٧٢,٨
	٥٤,٨ كيلووات ††hp ٧٣,٥
289D3/279D3	٥٤,١ كيلووات †hp ٧٢,٦
	٥٤,٦ كيلووات ††hp ٧٣,٢
الإزاحة	
289D3/279D3/259D3	٣,٣ لترات ٢٠,٣ بوصة ^٣
الشوط	
289D3/279D3/259D3	١٢٠ مم ٤,٧ بوصات
التجويف	
289D3/279D3/259D3	٩٤ مم ٣,٧ بوصات

*صافي القدرة المعلن هو القدرة المتوفرة عند الحدافة عندما يكون المحرك مزودًا بمولد تيار متردد، ومنظف هواء، وكاتم صوت/نظام معالجة لاحقة، ومروحة تبريد.
 †انبعاثات المحرك تفي بمعايير وكالة حماية البيئة (EPA) الأمريكية من المستوى ٢ أو معايير الاتحاد الأوروبي من المرحلة II (غير متوفر في بعض المناطق).
 ††المحرك يفي بالمعايير البرازيلية I-MAR والصينية الخاصة بمحركات الطرق الوعرة من المرحلة III، ومعايير انبعاثات وكالة حماية البيئة (EPA) الأمريكية من المستوى ٤ المؤقت ومعايير الاتحاد الأوروبي من المرحلة IIIA (غير متوفر في بعض المناطق).

الأوزان*

الوزن أثناء التشغيل	
259D3	٤٠٧٦ كجم ٨٩٨٧ رطل
279D3	٤٥٧٩ كجم ١٠٠٩٥ رطل
289D3	٤٨٤٨ كجم ١٠٦٨٨ رطل

مواصفات اللوادر المجنزرة الصغيرة 289D3/279D3/259D3

ساعات إعادة التعبئة للخدمة		
نظام التبريد		
289D3/279D3/259D3	١٤ لترًا	٣,٧ جالونات
علبة مرافق المحرك		
289D3/279D3/259D3	١١ لترًا	٣,٠ جالونات
خزان الوقود		
259D3	٩٤ لترًا	٢٤,٨ جالونًا
289D3/279D3	١٠٥ لتر	٢٧,٧ جالونًا
النظام الهيدروليكي		
259D3	٥٠ لترًا	١٣,٢ جالونًا
289D3/279D3	٥٢ لترًا	١٣,٧ جالونًا
الخزان الهيدروليكي		
289D3/279D3/259D3	٣٩ لترًا	١٠,٣ جالونات

مستوى الضوضاء	
داخل الكابينة**	
259D3	٨٣ ديسيبل (A)
289D3/279D3	٨١ ديسيبل (A)
خارج الكابينة***	
كل الموديلات	103 ديسيبل (A)

**مستويات ضغط الصوت الديناميكي المُعلن عند المشغل وفقًا لـ ISO 6396:2008. تم إجراء القياس مع غلق أبواب الكابينة ونوافذها، وعند تشغيل مروحة تبريد المحرك بنسبة ٧٠٪ من أقصى سرعة لها. قد يختلف مستوى الصوت باختلاف سرعات مروحة تبريد المحرك.

***مستوى طاقة الصوت الموضح على الملصق للمواصفات الحاصلة على علامة CE، عند قياسه وفقًا لإجراءات الاختبار وشروطه المحددة في التوجيه 2000/14/EC.

النظام الهيدروليكي – 259D3		
التدفق الهيدروليكي - القياسي		
٢٣٠٠٠ كيلوباسكال	٣٣٣٦ رطل لكل بوصة مربعة	الضغط الهيدروليكي للودر
٧٦ لترًا/دقيقة	٢٠ جالونًا/دقيقة	التدفق الهيدروليكي للودر
٢٩ كيلوات	٣٩ hp	القدرة الهيدروليكية (المحسوبة)
التدفق الهيدروليكي - عالي التدفق		
٢٣٠٠٠ كيلوباسكال	٣٣٣٦ رطل لكل بوصة مربعة	الحد الأقصى للضغط الهيدروليكي للودر
١١٢ لتر/دقيقة	٣٠ جالونًا/دقيقة	الحد الأقصى للتدفق الهيدروليكي للودر
٤٣ كيلوات	٥٨ hp	القدرة الهيدروليكية (المحسوبة)

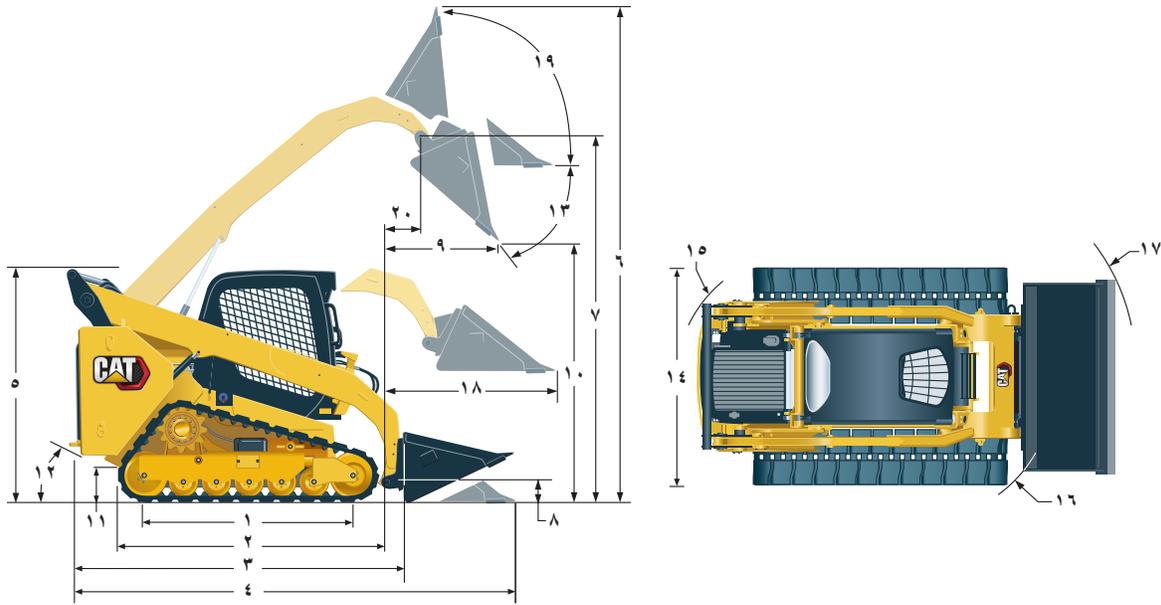
النظام الهيدروليكي – 279D3 و 289D3		
التدفق الهيدروليكي - القياسي		
٢٣٠٠٠ كيلوباسكال	٣٣٣٦ رطل لكل بوصة مربعة	الضغط الهيدروليكي للودر
٨٦ لترًا/دقيقة	٢٣ جالونًا/دقيقة	التدفق الهيدروليكي للودر
٣٣ كيلوات	٤٤ hp	القدرة الهيدروليكية (المحسوبة)
التدفق الهيدروليكي - XPS عالي التدفق		
٢٨٠٠٠ كيلوباسكال	٤٠٦١ رطل لكل بوصة مربعة	الحد الأقصى للضغط الهيدروليكي للودر
١٢١ لتر/دقيقة	٣٢ جالونًا/دقيقة	الحد الأقصى للتدفق الهيدروليكي للودر
٥٧ كيلوات	٧٦ hp	القدرة الهيدروليكية (المحسوبة)

الكابينة	
ISO 3471:2008	هيكل الحماية من الانقلاب (ROPS)
ISO 3449:2005 المستوى I	هيكل الحماية من الأجسام المتساقطة (FOPS)

مواصفات اللوادر المجنزرة الصغيرة 289D3/259D3

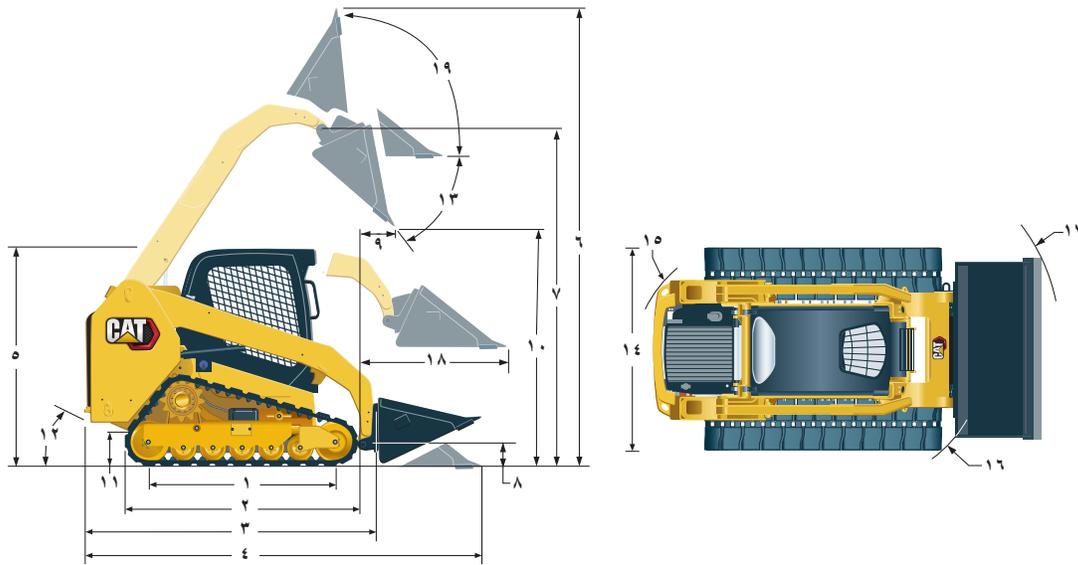
الأبعاد*

جميع الأبعاد تقريبية.



289D3		259D3		
بوصة ٦٤,٢	مم ١٦٣٠	بوصة ٥٩,٠	مم ١٤٩٩	١ طول الجنزير على الأرض
بوصة ٨٣,٨	مم ٢١٢٩	بوصة ٧٨,٧	مم ١٩٩٩	٢ طول الجنزير الكلي
بوصة ١١٧,٩	مم ٢٩٩٥	بوصة ١٠٨,٩	مم ٢٧٦٧	٣ الطول بدون الجرافة
بوصة ١٤٦,٢	مم ٣٧١٤	بوصة ١٣٧,٣	مم ٣٤٨٦	٤ الطول مع وجود الجرافة على الأرض
بوصة ٨٣,٢	مم ٢١١٣	بوصة ٨٣,١	مم ٢١١١	٥ الارتفاع إلى أعلى الكابينة
بوصة ١٥٩,٥	مم ٤٠٥١	بوصة ١٥٤,١	مم ٣٩١٥	٦ الحد الأقصى للارتفاع الكلي
بوصة ١٢٥,١	مم ٣١٧٨	بوصة ١٢١,٠	مم ٣٠٧٥	٧ ارتفاع مسمار الجرافة عند الحد الأقصى للرفع
بوصات ٧,٥	مم ١٩٠	بوصات ٧,٨	مم ١٩٨	٨ ارتفاع مسمار الجرافة عند موضع الحمل
بوصة ٣٠,٠	مم ٧٦١	بوصة ٢٣,٩	مم ٦٠٨	٩ الوصول عند الحد الأقصى للرفع والتفريغ
بوصة ٩٤,٠	مم ٢٣٨٧	بوصة ٨٩,٩	مم ٢٢٨٣	١٠ الخلوص عند الحد الأقصى للرفع والتفريغ
بوصات ٨,٩	مم ٢٢٦	بوصات ٨,٩	مم ٢٢٦	١١ الخلوص من الأرض
درجة ٣٣		درجة ٣٥		١٢ زاوية المغادرة
درجة ٥١		درجة ٥٢		١٣ الحد الأقصى لزاوية التفريغ
غير متاح		بوصة ٦٦,٠	مم ١٦٧٦	١٤ عرض المركبة (جنائزير ٣٢٠ مم/١٢,٦ بوصة) - فقط 259D3
بوصة ٧٦,٠	مم ١٩٣١	بوصة ٦٩,٠	مم ١٧٥٥	عرض المركبة (جنائزير ٤٠٠ مم/١٥,٧ بوصة) - 289D3/259D3
بوصة ٧٨,٠	مم ١٩٨١	غير متاح		عرض المركبة (جنائزير ٤٥٠ مم/١٧,٧ بوصة) - فقط 289D3
بوصة ٧٠,٧	مم ١٧٩٦	بوصة ٦١,٥	مم ١٥٦١	١٥ نصف قطر الدوران من المركز - مؤخرة الماكينة
بوصة ٥٥,٥	مم ١٤١٠	بوصة ٥٤,٨	مم ١٣٩٢	١٦ نصف قطر الدوران من المركز - قارنة التوصيل
بوصة ٨٨,٨	مم ٢٢٥٦	بوصة ٨٦,٠	مم ٢١٨٤	١٧ نصف قطر الدوران من المركز - الجرافة
بوصة ٥٠,٠	مم ١٢٧٠	بوصة ٥١,٤	مم ١٣٠٥	١٨ الحد الأقصى للوصول والأندرع موازية للأرض
درجة ٨٤		درجة ٨٧		١٩ زاوية التحميل عند الحد الأقصى للارتفاع
بوصة ١٤,٥	مم ٣٦٩	بوصة ٩,٤	مم ٢٣٨	٢٠ وصول مسمار الجرافة عند الحد الأقصى للرفع

*يعتمد الوزن التشغيلي، ومواصفات التشغيل والأبعاد للموديل 289D3 و 259D3 على أن يكون وزن المشغل ٧٥ كجم (١٦٥ رطل)، وتوفر كل السوائل، والسرعتين، وهيكل الحماية من الانقلاب المفتوح (OROPS)، والجرافة منخفضة القطاع ١٧٣٠ مم (٦٨ بوصة) للموديل 259D3 والجرافة منخفضة القطاع ٨٠ بوصة للموديل 289D3، وجرائزير مقاس ٣٢٠ مم (١٢,٦ بوصة) للموديل 259D3 وجرائزير ٤٥٠ مم (١٧,٧ بوصة) للموديل 289D3، ومع توفر وحدة تباطؤ أمامية مزودة الشفاه/وحدة تباطؤ خلفية أحادية الشفة، ومكونات هيدروليكية قياسية للتدفق، ومقعد تعليق ميكانيكي، وبدون أقال موازنة اختيارية، وقارنة توصيل سريع بدوية (ما لم يذكر خلاف ذلك).



279D3

١٦٣٠ مم	٦٤,٢ بوصة	١ طول الجنزير على الأرض
٢١٢٩ مم	٨٣,٨ بوصة	٢ طول الجنزير الكلي
٢٩٩٥ مم	١١٧,٩ بوصة	٣ الطول بدون الجرافة
٣٧١٤ مم	١٤٦,٢ بوصة	٤ الطول مع وجود الجرافة على الأرض
٢١١٣ مم	٨٣,٢ بوصة	٥ الارتفاع إلى أعلى الكابينة
٤٠٥١ مم	١٥٩,٥ بوصة	٦ الحد الأقصى للارتفاع الكلي
٣١٧٣ مم	١٢٤,٩ بوصة	٧ ارتفاع مسمار الجرافة عند الحد الأقصى للرفع
١٩٨ مم	٧,٨ بوصات	٨ ارتفاع مسمار الجرافة عند موضع الحمل
٥٧٥ مم	٢٢,٦ بوصة	٩ الوصول عند الحد الأقصى للرفع والتفريغ
٢٤٨٥ مم	٩٧,٨ بوصة	١٠ الخلوص عند الحد الأقصى للرفع والتفريغ
٢٢٦ مم	٨,٩ بوصات	١١ الخلوص من الأرض
٣٢ درجة		١٢ زاوية المغادرة
٣٩ درجة		١٣ الحد الأقصى لزاوية التفريغ
١٩٨١ مم	٧٨,٠ بوصة	١٤ عرض المركبة (جنائزير ٤٥٠ مم/١٧,٧ بوصة)
١٧٩٦ مم	٧٠,٧ بوصة	١٥ نصف قطر الدوران من المركز - مؤخرة الماكينة
١٤١٠ مم	٥٥,٥ بوصة	١٦ نصف قطر الدوران من المركز - قارئة التوصيل
٢٢٥٦ مم	٨٨,٨ بوصة	١٧ نصف قطر الدوران من المركز - الجرافة
١٣٧٣ مم	٥٤,٠ بوصة	١٨ الحد الأقصى للوصول والأذرع موازية للأرض
٨٤ درجة		١٩ زاوية التحميل عند الحد الأقصى للارتفاع

*يعتمد الوزن التشغيلي ومواصفات التشغيل والأبعاد على أن يكون وزن المشغل ٧٥ كجم (١٦٥ رطل)، وتوفر كل السوائل، والسرعتين، وهيكل الحماية من الانقلاب المفتوح (OROPS)، والجرافة منخفضة القطاع ٢٠٣٦ مم (٨٠ بوصة)، وجنازير ٤٥٠ مم (١٧,٧ بوصة)، ومع توفر وحدة تباطؤ أمامية مزدوجة الشفاه/وحدة تباطؤ خلفية أحادية الشفاه، ومكونات هيدروليكية قياسية التدفق، ومقعد تعليق ميكانيكي، وبدون أثقال موازنة اختيارية وقارئة توصيل سريع يدوية (ما لم يذكر خلاف ذلك).

توفر الخصائص في 289D3/279D3/259D3

قياسي

اختياري

غير متاح

289D3	279D3	259D3	المواصفات الكهربائية
●	●	●	النظام الكهربائي ١٢ فولت
●	●	●	مولد تيار متردد بقدرة ٨٠ أمبير
●	●	●	مفتاح تشغيل/إيقاف مفتاح الإشعال
●	●	●	المصابيح: الإضاءة الخلفية للمقاييس، مصباحان خلفيان، مصباحا عمل هالوجين خلفيان، مصباحا هالوجين أماميان قابلان للضبط، مصباح السقف
●	●	●	المصابيح: مصباحان LED للعمل في الخلف، ومصباحان LED للعمل أماميان قابلان للضبط
●	●	●	المصابيح: في الخلف، مع التوقف/المؤخرة/الانعطاف
●	●	●	المصابيح: في الخلف، مع التوقف/المؤخرة/الانعطاف، المصابيح الأمامية، المرايا الأمامية
●	●	●	تنبيه الرجوع للخلف
●	●	●	بطارية الخدمة الشاقة، ٨٥٠ أمبير للتدوير على البارد (CCA)
●	○	○	بطارية الخدمة الشاقة، ١٠٠٠ أمبير للتدوير على البارد (CCA)
●	●	●	النوافذ العلوية والخلفية
●	●	●	الحصيرة الأرضية
●	●	●	مراة الرؤية الخلفية الداخلية
○	○	○	مقيس كهربائي بجهد ١٢ فولتاً
●	●	●	منفذ شحن USB (مع خيار وحدة العرض المتقدمة فقط)
●	●	●	آلة التنبيه
●	●	●	خائق (قرص) يدوي، إلكتروني
●	●	●	أدوات التحكم في عصا التحكم القابلة للضبط (قابلة للاختيار لدى الوكيل: نمط ISO أو H)
●	●	●	أدوات التحكم في عصا التحكم القابلة للضبط (قابلة للاختيار في الكابينة: نمط ISO أو H)
●	●	●	أدوات التحكم اليدوية والقدمية
●	●	●	نظام أمان لمنع السرقة بلوحة مفاتيح مكونة من ستة أزرار
●	●	●	حجرة تخزين بشبكة
●	●	●	مسخن مجموعة المحرك بجهد ١٢٠ فولت

يُتبع في الصفحة التالية

توفر الخصائص في 289D3/279D3/259D3

قياسي ●

اختياري ○

غير متاح ○

289D3	279D3	259D3	بيئة المشغل
●	●	●	المقاييس: مستوى الوقود، مقياس الساعات
●	●	●	مؤشرات نظام تحذير المشغل: انسداد فلتر الهواء، خرج مولد التيار المتردد، ارتفاع مسند الذراع/عدم وجود المشغل في المقعد، درجة حرارة سائل تبريد المحرك، ضغط زيت المحرك، تنشيط شمعة التوهج، انسداد الفلتر الهيدروليكي، درجة حرارة الزيت الهيدروليكي، تعشيق فرملة الانتظار، نظام انبعاثات المحرك
●	●	●	مقعد قابل للضبط من الفينيل
○	○	○	معلق فينيل قابل للضبط مع نظام تعليق
○	○	○	مقعد فينيل قابل للضبط مع تعليق هوائي وتدفة
○	○	○	مقعد قماش قابل للضبط مع تعليق هوائي وتدفة
●	●	●	مسند الذراع المحيطي المريح القابل للطي
●	●	●	حزام المقعد: مستوى عال من الرؤية بوصتان
○	○	○	حزام المقعد: مستوى عال من الرؤية 3 بوصات
●	●	●	نظام تعشيق أدوات التحكم، عند مغادرة المشغل للمقعد أو ارتفاع مسند الذراع: تعطيل النظام الهيدروليكي، تعطيل ناقل الحركة الهيدروليكي، تعشيق فرملة الانتظار
●	●	●	كابينة مزودة بهيكل حماية من الانقلاب (ROPS) مفتوح، وقابل للإمالة لأعلى
●	●	●	هيكل الحماية من الأشياء المتساقطة (FOPS)، المستوى I
●	●	●	شاشة العرض المتقدمة: شاشة LCD كاملة الألوان مقاس 12.7 مم (5 بوصات)، نظام أمان متقدم متعدد المشغلين، وعمليات الضبط على الشاشة لاستجابة المعدة والاستجابة الهيدروليكية، والتحكم في الزحف؛ مع إمكانية لتركيب كاميرا للرؤية الخلفية
○	○	○	الراديو جاهز مع السماعات، والأسلاك، وصندوق الراديو، والهوائي، والكابل، والمكونات الصلبة لتركيب راديو DIN أحادي
○	○	○	راديو Bluetooth® بميكروفون (FM/AM) ومستقبل موجة الطقس بمقبس USB ومقبس دخل إضافي
289D3	279D3	259D3	مجموعة نقل الحركة والأداء
●	●	●	المحرك Cat C3.3B، محرك ديزل بشاحن توربيني مكافئ لمعايير الانبعاثات الخاصة بالمستوى 2 والمرحلة II أو محرك يفي بمعايير الانبعاثات البرازيلية MAR-I والمعايير الصينية لمحركات الطرق الوعرة من المرحلة IIIA المستوى 4 المؤقت والمرحلة IIIA وفقاً للمنطقة.
●	●	●	منظف الهواء، مزدوج العناصر، وبسداة نصف قطرية
●	●	●	صمام أخذ عينات S.O.S SM ، الزيت الهيدروليكي
●	●	●	فلتر، من نوع الخرطوشة، هيدروليكي
●	●	●	فلتر، من نوع العبلة، فاصل الوقود والمياه
●	●	●	الرادياتير/مبرد الزيت الهيدروليكي (متجاوران)
●	●	●	فرامل انتظار يتم تعشيقها بواسطة زنبرك، وتحريرها هيدروليكيًا
●	●	●	سرتان للسير
●	●	●	ناقل الحركة الهيدروليكي

يُتبع في الصفحة التالية

توفر الخصائص في 289D3/279D3/259D3

● قياسي

◐ اختياري

○ غير متاح

289D3	279D3	259D3	أخرى
●	●	●	حاوية المحرك، قابلة للقلل
●	●	●	مانع التجمد طويل العمر، -٣٦ درجة مئوية (-٣٣ درجة فهرنهايت)
●	●	●	الزيت الهيدروليكي المتقدم Cat HYDO™، -٢٠ درجة مئوية (-٤ درجات فهرنهايت) بحد أدنى
◐	◐	◐	الزيت الهيدروليكي للتشغيل البارد من Cat، -٤٠ درجة مئوية (-٤٠ درجة فهرنهايت) بحد أدنى
●	●	●	نقاط ربط الماكينة (٦)
●	●	●	الدعم، ذراع الرفع
●	●	●	مقياس رؤية مستوى الزيت الهيدروليكي
●	●	●	مقياس رؤية مستوى سائل تبريد الرادياتير
●	●	●	الرادياتير، زجاجة التوسعة
●	●	●	خرطوم Cat ToughGuard™
●	●	●	المكونات الهيدروليكية الإضافية، تدفق متواصل
●	●	●	نقاط الفصل السريع، مسطحة الوجه، للخدمة الشاقة بتصريف ضغط متكامل
●	●	●	حلقة D المنفصلة لتوجيه خرطوم أدوات العمل على طول جانب ذراع الرفع الأيسر
●	●	●	قارنة التوصيل السريعة لأدوات العمل: يدوي
◐	◐	◐	قارنة التوصيل السريعة لأدوات العمل: النظام الهيدروليكي
●	●	●	المنفذ الكهربائي، مصباح التحذير
◐	◐	◐	مصباح تحذير، دوار
●	●	●	تنظيف الحوض الباطني
●	●	●	مروحة متغيرة السرعة تعمل حسب الحاجة
◐	◐	◐	مروحة متغيرة السرعة تعمل عند الطلب: انعكاسية
●	●	●	Product Link PL243، خلوي
◐	◐	◐	Product Link PL641، خلوي
◐	◐	◐	الدهان، مخصص
◐	◐	◐	نظام التحكم في القيادة الحساس للسرعة
◐	◐	◐	ميزة الرجوع إلى الحفر لأداة العمل ومحدد موضع أداة العمل

مخطط توفر الخصائص مخصص لحالات التوفر مع الطلبات المخصصة (المسار ٣) ولا يشمل تجميع الخصائص للجزم Pro، Pro Plus، و Ultra

AAHQ8263-01 (08-2020)
ترجمة (11-2020)
تحل محل AAHQ8263
(S Am, AME, CIS, APD-LRC)

لمزيد من المعلومات الكاملة حول منتجات Cat، وخدمات الوكلاء، وحلول الصناعة، تفضل بزيارتنا على شبكة الويب على الموقع
www.cat.com

حقوق النشر © لعام ٢٠٢٠ لصالح شركة Caterpillar
جميع الحقوق محفوظة

تخضع المواد والمواصفات للتغيير من دون سابق إخطار. قد تتضمن الماكينات المعروضة في الصور معدات إضافية. راجع وكيل Cat الذي تتعامل معه بخصوص الخيارات المتوفرة.

إن CAT، وCATERPILLAR، وLET'S DO THE WORK، والشعارات الخاصة بها، و"Caterpillar Corporate Yellow"، و"Power Edge" و"Modern Hex" لعلامة Cat التجارية، بالإضافة إلى علامة تعريف الشركة والمنتج المستخدمة هنا، كلها علامات تجارية خاصة بشركة Caterpillar ولا يجوز استخدامها بدون تصريح.

