



Cat[®] CP44B

Vibrerande jordkompaktor med padfotsvals

Cat[®] CP44B är utrustad med padfotsvals och är perfekt för användning med mellanjord och kohesionsjord.

Bekväm och ergonomisk förarplats

- Har justerbar förarstol med integrerad flerfunktionsskärm (LCD) och reglagekonsol.
- Utmärkt sikt såväl framför som bakom maskinen.
- Låga ljudnivåer och mindre vibrationer för ökad förarkomfort och produktivitet.

Bakåtriktad kamera

- Kamera för sikt bakåt förbättrar sikten för en ökad kontroll och säkerhet för föraren.

Exceptionellt drivsystem

- Byggt runt det exklusiva dubbelpumpsystemet från Cat[®], där två pumpar levererar separata flöden till valsdrivningsmotorn och bakaxelns motor för enastående backtagningsförmåga och dragkraft såväl framåt som bakåt.

I stort sett underhållsfritt

- Underhållsfria ramledslager.
- Längre underhållsintervall för vibratorsystem och hydrauliskt system ger längre drifttid och lägre underhållskostnader.

Kraftfull Cat C3.4B-motor

- Uppfyller regionala emissionsnormer.

Inrullad oval padfotsdesign

- Ger djupare kompaktering än fyrkantiga padfötter. Fyrkantiga padfötter finns tillgängliga.

Kompakt, mycket lättmanövrerad och lätttransporterad

Cat® CP44B Vibrerande jordkompaktor med padfotsvals

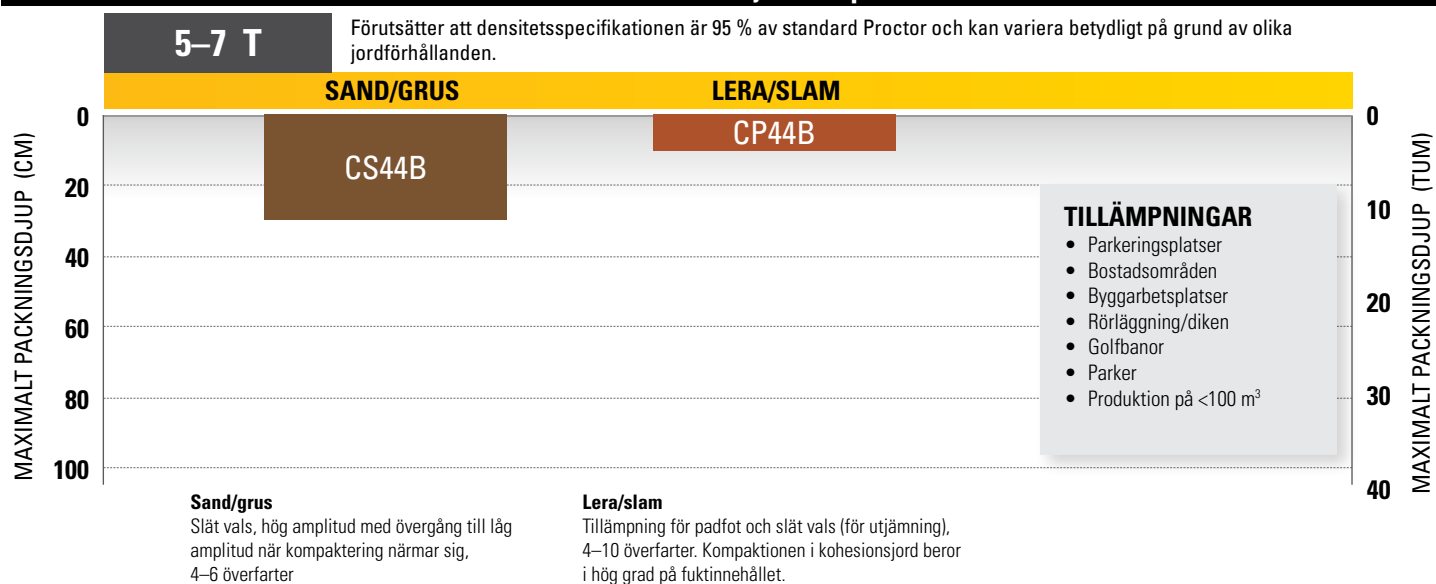
Standardutrustning och tillval

Standard- och tillvalsutrustning kan variera. Kontakta Cat-återförsäljaren om du vill ha mer information.

	Standard	Tillval		Standard	Tillval
FÖRARMILJÖ			DRIVLINA		
ROPS/FOPS-skyddstak med ledstänger, golvmatta, backspegel	✓		Cat® C3.4B-motor	✓	
Justerbart vinylsäte med integrerad konsol och LCD-display med låsbart vandaliseringsskydd	✓		Luftrenare, dubbelelement	✓	
Justerbar, vinklinsbar rattstång med integrerad mugghållare	✓		Tvåläges varvtalsreglage och ekonomiläge	✓	
Bakåtriktat kamerasystem med färgpekskärm	✓		Dubbla framdrivningspumpar – en för valsdrivningen, en för bakaxeln	✓	
Säkerhetsbälte	✓		Bränslefilter, vattenavskiljare, urluftningspump, vattenindikator	✓	
12 V eluttag	✓		Vinklinsbar kylare/hydrauloljekylare	✓	
Signalhorn, backvarningssignal	✓		Dubbelt bromssystem	✓	
ROPS/FOPS-hytt med klimatanläggning, tygklätt säte, ytterbackspeglar, solskydd, nedrullningsbart solskydd		✓	Hydrostatisk transmission med två växlar	✓	
VIBRATORSYSTEM			Transmissionsskydd		✓
Vibrerande jordkompaktor	✓		ELSYSTEM		
Dubbel amplitud, en frekvens	✓		12 V elsystem	✓	
Excentervikthus av gondoltyp	✓		120 A generator	✓	
Funktion för automatisk vibration	✓		1 000 A batterikapacitet för kallstart	✓	
Utjämningsblad		✓	ÖVRIGT		
Variabel frekvens		✓	Product Link™	✓	
			Synglas för hydraulolja- och kylvätskenivå	✓	
			S•O•S SM -ventiler för provtagning av motorolja, hydraulolja och kylvätska	✓	
			Uppgraderat paket med halogenlampor		✓
			Roterande gult varningsljus		✓
			Fabriksfylld biohydraulolja		✓

Cat® CP44B Vibrerande jordkompaktor med padfotsvals

Översikt – vibrerande jordkompaktorer



Alla modeller är inte tillgängliga i alla regioner. Kontakta din Cat®-återförsäljare för mer information.

Cat® CP44B Vibrerande jordkompaktor med padfotsvals

Tekniska specifikationer

Motor – drivlina		
Motormodell	Cat® C3.4B	
Emissioner	U.S. EPA Tier 4 Final EU steg IV	
Motoreffekt enligt ISO 14396:2002	75,0 kW	100,6 hp
Bruttoeffekt enligt SAE J1995:2014	75,5 kW	101,2 hp
Nettoeffekt enligt ISO 9249:2007*	70,4 kW	94,4 hp
Nettoeffekt enligt SAE J1349:2011*	69,7 kW	93,5 hp
Slagvolym	3,4 l	207 tum ³
Slaglängd	110 mm	3,9 tum
Cylinderdiameter	99 mm	3,9 tum
Max. transportfart (framåt eller bakåt)	11,4 km/h	7,0 mph

Vikter**		
Arbetsvikt med ROPS-/FOPS-skyddstak	7 228 kg	15 935 lb
med utjämningsblad	7 694 kg	16 962 lb
Arbetsvikt med ROPS-/FOPS-hytt	7 471 kg	16 471 lb
med utjämningsblad	7 976 kg	17 584 lb
Vikt vid valsen med ROPS-/FOPS-skyddstak	3 601 kg	7 939 lb
med utjämningsblad	4 333 kg	9 553 lb
Vikt vid valsen med ROPS-/FOPS-hytt	3 711 kg	8 181 lb
med utjämningsblad	4 400 kg	9 700 lb

* Den angivna nettoeffekten är den tillgängliga effekten på motorns svänghjul när motorn är försedd med en fläkt på högsta varvtal, luftrenare, modul för rena emissioner och generator.

** Standardarbetsvikten inkluderar fulla vätskor och förare på 80 kg.

Vibratorsystemets specifikationer		
Frekvens		
Standard	31,9 Hz	1 914 vpm
Vid drift i ekoläge	29 Hz	1 744 vpm
Variabel frekvens (tillval)	23,3-31,9 Hz	1 400–1 914 vpm
Nominell amplitud vid 31,9 Hz (1 914 vpm)		
Hög	1,59 mm	0,063 tum
Låg	0,80 mm	0,031 tum
Centrifugalkraft vid 31,9 Hz (1 914 vpm)		
Maximalt	133 kN	29 900 lb
Minimalt	67 kN	15 000 lb

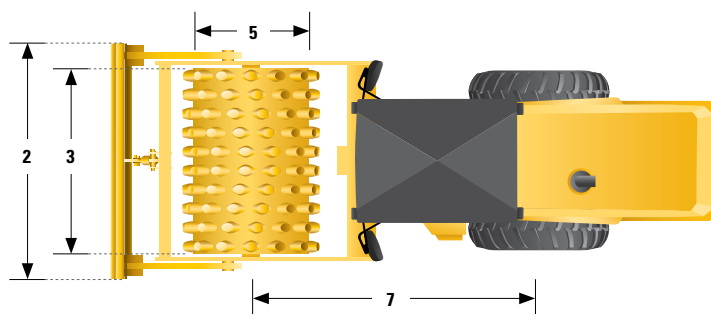
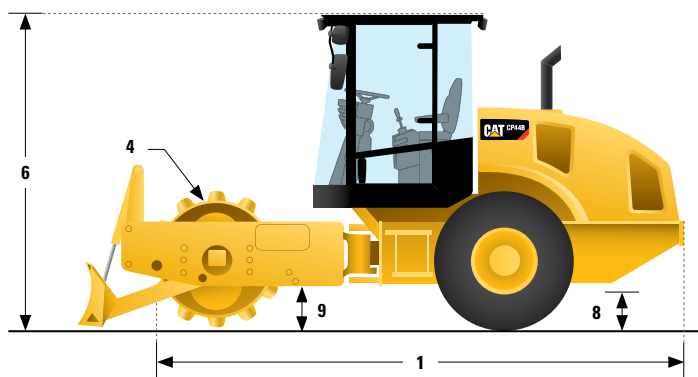
Volymuppgifter för service		
Bränsletank, total kapacitet	140 l	37,0 gal
Dieseltvättvätska, påfyllning	18,9 l	5 gal
Kylsystem	19,5 l	5,3 gal
Motorolja med filter	9 l	2,4 gal
Excentervikthus	13 l	3,5 gal
Axel och slutväxlar	14,6 l	3,9 gal
Hydrantank (påfyllning vid service)	26 l	6,9 gal

Cat® CP44B Vibrerande jordkompaktor med padfotsvals

Tekniska specifikationer

Mått			
1	Total längd	5,1 m	16,7 fot
	Totallängd med utjämningsblad som tillval	5,6 m	18,4 fot
2	Total bredd	1,8 m	5,9 fot
	Totalbredd med utjämningsblad (tillval)	2,1 m	6,9 fot
3	Trumbredd	1 676 mm	66 tum
4	Valsmantelns tjocklek	25 mm	1 tum
5	Valsdiameter	1 047 mm	41,2 tum
	Över ovala padfötter	1 225 mm	48,2 tum
	Över fyrkantiga padfötter	1 207 mm	47,5 tum
6	Total höjd		
	med ROPS-/FOPS-hytt	2,9 m	9,4 fot
	med ROPS-/FOPS-skyddstak	2,8 m	9,2 fot
7	Hjulbas	2,6 m	8,5 fot
8	Markfrigång	411 mm	16,2 tum
9	Avstånd till kantsten	369 mm	14,5 tum
	Inre vändradie	3,1 m	10,0 fot
	Ramstyrningsvinkel		37°
	Dragenhetens pendlingsvinkel		15°

Specifikationer för padfotsvals		
	Oval	Fyrkantig
Antal padfötter	108	
Padfotshöjd	86,8 mm (3,5 tum)	79,4 mm (3,1 tum)
Padfotsarea	63,8 cm ² (9,9 tum)	95,5 cm ² (14,8 tum)
Antal v-mönster	12	



Cat® CP44B Vibrerande jordkompaktor med padfotsvals

Miljödeklaration

Följande information gäller för maskinen vid tidpunkten för sluttillverkning, konfigurerad för försäljning i de regioner som omfattas av det här dokumentet. Innehållet i den här deklARATIONEN gäller från och med utfärdandet. Innehåll relaterat till maskinens funktioner och specifikationer kan dock komma att ändras utan föregående meddelande. Ytterligare information finns i maskinens drift- och underhållshandbok.

Mer information om hållbarhet i praktiken och våra framsteg finns på www.caterpillar.com/en/company/sustainability.html.

MOTOR

- Cat C4.4 finns tillgänglig i konfigurationer som uppfyller emissionsnormerna i U.S. EPA Tier 4 Final och EU Steg V.
- Cat dieselmotorer måste använda ULSD (dieselbränsle med ultralåg svavelhalt, 15 ppm svavel eller mindre) eller ULSD blandat med följande koldioxidsnåla bränslen upp till:
 - ✓ 20 % biodiesel FAME (fatty acid methyl ester)
 - ✓ 100 % förnybar diesel, HVO (hydrogenated vegetable oil) och GTL-bränslen (gas till vätska)

Se riktlinjerna. Kontakta din Cat-återförsäljare eller se Caterpillars vätskerekommendationer (SEBU6250) för mer information.

LUFTKONDITIONERINGSSYSTEM

Luftkonditioneringssystemet i den här maskinen innehåller kylmedlet R134a med fluorerade växthusgaser (global uppvärmningspotential = 1 430). Systemet innehåller 0,8 kg (1,8 lb) kylmedel som motsvarar CO₂ på 1,144 ton (1,261 short tons).

FÄRG

- Högsta tillåtna koncentration av följande tungmetaller i lacken (mätt i ppm):
 - Barium < 0,01 %
 - Kadmium < 0,01 %
 - Krom < 0,01 %
 - Bly < 0,01 %

LJUDPRESTANDA

Med maximalt kylfläktvarvtal:

Utvändig ljudeffektnivå (ISO 6395:2008) – 109 dB(A)

Med 70 % av maximalt kylfläktvarvtal:

Ljudtrycksnivå för föraren (ISO 6396:2008) – 79 dB(A)

- En hytt från Caterpillar som är rätt monterad och underhållen, testad med dörrar och fönster stängda i enlighet med ANSI/SAE J1166 OCT98, uppfyller kraven enligt OSHA och MSHA för förarens ljudnivå som gällde vid tiden för tillverkningen.
- Hörselskydd kan erfordras vid arbete med en öppen förarplats och hytt (om den inte är rätt underhållen eller när dörrarna/fönstren är öppna) under längre tidsperioder eller i en bullrig omgivning.

OLJOR OCH VÄTSKOR

- Kylvätskor med etylenglykol fylls på i Caterpillar-fabriken. Cats frostskyddsmedel/kylmedel för dieselmotorer (DEAC) och långtidsverkande kylvätska (ELC) kan återvinnas. Prata med din Cat-återförsäljare för mer information.
- Cat BIO HYDO™ Advanced är en biologiskt nedbrytbar hydraulolja med EU:s miljömärke.
- Ytterligare vätskor kommer sannolikt att förekomma – se drifts- och underhållshandboken eller tillämpnings- och installationsguiden för fullständiga vätskerekommendationer och underhållsintervall.

FUNKTIONER OCH TEKNIK

- Följande funktioner och teknik kan bidra till bränslebesparingar och/eller minskade koldioxidutsläpp. Funktionerna kan variera. Kontakta Cat-återförsäljaren om du vill ha mer information.
 - Standardläget begränsar motorns varvtal, vilket sänker den totala bränsleförbrukningen jämfört med hög tomgång
 - Tillvalet med kompakteringskontroll minskar antalet onödiga vändor, vilket bidrar till en lägre total bränsleförbrukning
 - Längre underhållsintervaller minskar vätske- och filterförbrukningen
 - Automatisk tomgångsavstängning ökar produktiviteten och sänker bränsleförbrukningen
 - En hydraulisk automatfläkt ändrar hastighet efter temperaturen

Cat® CP44B Vibrerande jordkompaktor med padfotsvals

QWHQ1912-04 (07-2022)

Mer information om Cats produkter, återförsäljarservice och branschlösningar finns på vår webbplats www.cat.com.

© 2022 Caterpillar
Alla rättigheter förbehålles.

Material och specifikationer kan ändras utan föregående meddelande. Maskinerna som visas på bilderna kan vara försedda med extrautrustning. Kontakta Cat-återförsäljaren beträffande tillgängliga alternativ.

CAT, CATERPILLAR, LET'S DO THE WORK, deras respektive logotyper, "Caterpillar Corporate Yellow", "Power Edge" och Cat "Modern Hex", såväl som företagets och produkternas identitet i detta dokument, är varumärken som tillhör Caterpillar och får inte användas utan medgivande.

