



Cat® CP74B

パッドフットドラム 土工用振動ローラ

Cat® CP74B はパッドフットドラムを装備しており、粘性土や半粘性土の締固めに最適な機械としてお使いいただけます。

人間工学に配慮した快適な運転室

- 多機能 LCD ディスプレイとコントロールコンソールが一体型となったピボット式シートを採用。
- 車両前方と後方に優れた視界を確保。
- 騒音レベルと振動の抑制により、オペレータの快適性と生産性が向上。

リアビューカメラ

- リアビジョンカメラにより視認性が向上し、オペレータによる全面的なコントロールと安全性を実現。

優れた走行システム

- Cat 独自の 2 走行ポンプ (2 ポンプ 2 モータ) システムを採用し、2 個の走行ポンプがドラム走行モータとリアアクスルモータをそれぞれ個別に駆動するため、前進、後進のいずれでも優れた登坂能力とトラクションを発揮。
- 電気式走行コントロールにより、高い精度のマシンコントロールを実現。

実質的にメンテナンスフリー

- メンテナンスフリーのヒッチベアリング。
- 振動システムと油圧システムのメンテナンス間隔が延長され、稼働時間の増加とメンテナンスコストの低減を実現。

さらに強化された締固め性能

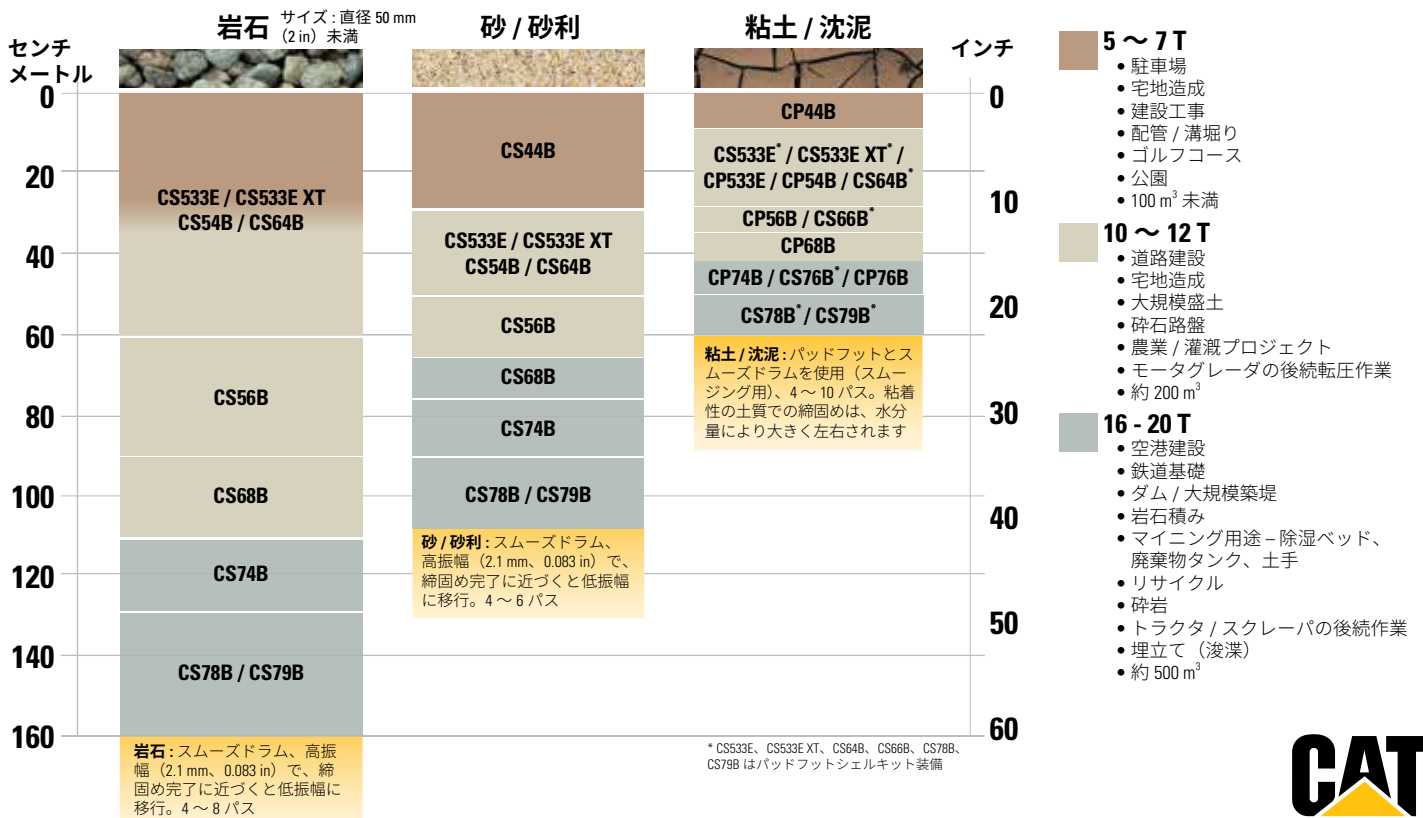
- ドラムでの質量を増やし、振幅も拡大。
- 自動速度制御および振動システム機能により、一貫した高品質の締固めを容易に達成可能。

品質と生産性を向上させるテクノロジー

- Cat 独自の半自律型の Command for Compaction テクノロジーにより、締固め作業を自動化して包括的なプロセス制御を行い、より均一な締固め結果を推進。
- 計測および文書化テクノロジーにより、仕様どおりに締固めが完了したか、オペレータが判断できるようになり、生産性が高まるとともに、一様な締固め品質を達成。
- Cat 独自のマシンドライブパワー (MDP) 計測テクノロジーを用意。

土工用振動ローラ選択ガイド

密度は標準の 95 % を想定していますが、土壌の状態により大幅に変動する場合があります。



Cat® CP74B パッドフットドラム土工用振動ローラ

技術仕様

エンジン - パワートレイン

エンジンモデル	CAT C4.4	
世界的な排出ガス規制	米国 EPA Tier 4 Final/ EU Stage IV 適合	
定格出力 (グロス) - ISO 14396	129.4 kW	173.5 hp
定格出力 (グロス) - SAE J1995	131.0 kW	175.7 hp
定格出力 (ネット) - ISO 9249*	109.7 kW	147.1 hp
定格出力 (ネット) - SAE J1349*	108.3 kW	145.2 hp
総行程容積 (排気量)	4.4 L	268.5 in ³
行程	127 mm	5 in
内径	105 mm	4.1 in
最大走行速度 (前進または後進)	11.4 km/h	7 mph
理論登坂能力 (振動なし) **	59 %	

質量

ROPS/FOPS キャブ装着時運転質量	16,355 kg	36,048 lb
レベリングブレード装着時	17,015 kg	37,503 lb
ROPS/FOPS キャブ装着時のドラムにおける質量	10,725 kg	23,633 lb
レベリングブレード装着時	11,695 kg	25,771 lb

* 表示されている定格出力 (ネット) は、ファン (最高速度で回転)、エアクリーナ、クリーンエミッションモジュールおよびオルタネータが装着されている場合に、エンジンフライホイール部で得られる出力です。

** 実際の登坂能力は現場の状況と車両仕様構成に応じて異なります。詳細については、取扱説明書を参照してください。

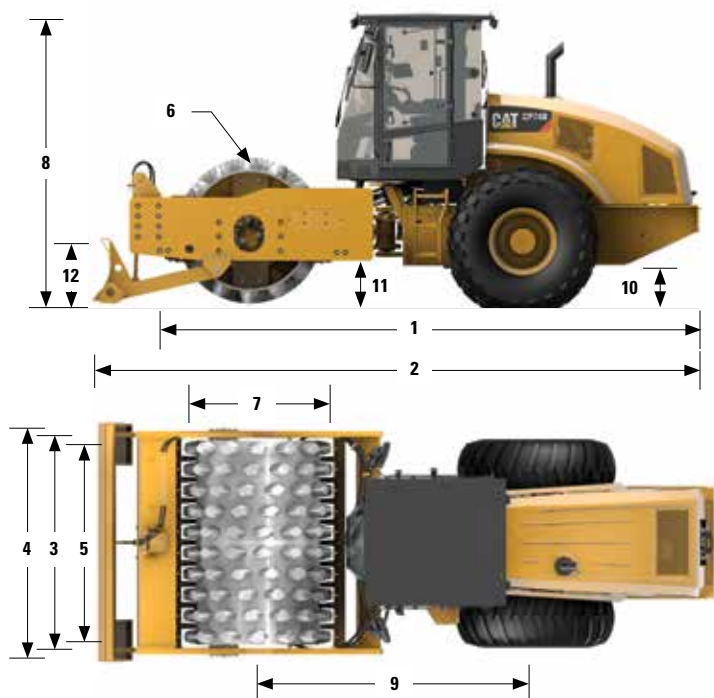
振動システムの仕様

振動数		
標準	28 Hz	1,680 vpm
エコモード作動中	25.5 Hz	1,527 vpm
オプションの可変周波数	23.3-28 Hz	1,400-1,680 vpm
振幅 (30.5 Hz (1,830 vpm) 時)		
信頼性が	2.1 mm	0.083 in
低い	0.98 mm	0.039 in
起振力 (30.5 Hz (1,830 vpm) 時)		
最大	332 kN	74,600 lb
最小	166 kN	37,300 lb

交換容量

燃料タンク合計容量	332 L	88 gal
尿素水交換時の容量	19 L	5 gal
冷却系統	28.2 L	7.5 gal
フィルタ付きエンジンオイル	11.6 L	3.1 gal
偏心ウエイトハウジング (合計)	26 L	6.9 gal
アクスルおよびファイナルドライブ	18 L	4.8 gal
作動油タンク (整備時充填量)	50 L	13.2 gal

Cat® CP74B パッドフットドラム土工用振動ローラ



寸法

1	全長	6.05 m	19.9 ft
2	オプションのレベリングブレード装着時における全長	6.55 m	21.5 ft
3	全幅	2.33 m	7.64 ft
4	オプションのレベリングブレード装着時における全幅	2.50 m	8.25 ft
5	ドラム幅	2,134 mm	84 in
6	ドラムシェル厚	40 mm	1.6 in
7	ドラム直径	1,549 mm	60.9 in
8	全高	3.11 m	10.2 ft
9	ホイールベース	2.9 m	9.5 ft
10	最低地上高	445 mm	17.5 in
11	縁石とのクリアランス	497 mm	19.6 in
12	オプションのレベリングブレード高	688 mm	27.1 in
	旋回半径 (内側)	3.68 m	12.07 ft
	ヒッチアーティキュレート角度	34 °	
	ヒッチオシレーション角度	15 °	

パッドフット仕様

パッド数	140
パッド高	128 mm 5 in
パッド面積	89.4 cm ² 13.9 in ²
シェブロン数	14

Cat® CP74B パッドフットドラム土工用振動ローラ

標準およびオプション装備品

標準およびオプション装備品は異なる場合があります。詳細については、Cat ディーラーにお問い合わせください。

	標準	オプション		標準	オプション
運転席			パワートレイン		
空調および外部リアビューミラー付き ROPS/FOPS キャブ	✓		Cat C4.4 ディーゼルエンジン	✓	
一体型コンソールおよび LCD ディスプレイ付き調整可能ピボット式布張りシート	✓		エアクリーナ (ダブルエレメント)	✓	
調整可能なチルト式ステアリング (カップホルダー一体型)	✓		3 速スロットルスイッチ、エコモードおよび自動速度コントロール	✓	
カラータッチスクリーンディスプレイ付きリアビジョンカメラ	✓		2 走行ポンプ (2 ポンプ 2 モータ) システム (ドラム駆動専用とアクスル専用)	✓	
シートベルト	✓		燃料フィルタ、ウォータセパレータ、プライミングポンプ、ウォータインジケータ	✓	
12V 電源ソケット (1 個)	✓		チルトラジエータ / 作動油クーラ	✓	
ホーン、バックアップアラーム	✓		2 系統ブレーキシステム	✓	
サンバイザ		✓	2 速ハイドロスタティックトランスミッション	✓	
サンスクリーン (キャブ内ロールダウン式)		✓	トランスミッションガード		✓
振動システム			テクノロジーソリューション		
パッドフットドラム	✓		測定 - マシンドライブパワー		✓
二段振幅、単一振動数	✓		マップ - SBAS GNSS マッピング		✓
ポッド形状偏心ウェイトハウジング	✓		接続 - クラウドおよび車両接続性		✓
自動振動機能	✓		電気系統		
二重調整式鋼製スクレーパ	✓		24V 電気系統	✓	
ブレード		✓	100 A オルタネータ	✓	
可変振動数		✓	バッテリー (750CCA)	✓	
			その他		
			Product Link™	✓	
			サイトゲージ (作動油レベル、ラジエータクーラントレベル用)	✓	
			S-O-S SM サンプリングバルブ: エンジンオイル、作動油、クーラント	✓	
			記録モジュール		✓
			工場充填生分解性作動油		✓
			改良型ハロゲンライトパッケージ		✓
			黄色回転灯		✓
			燃料充填口蓋		✓

Cat 製品、ディーラーサービス、および産業ソリューションに関する詳細情報については、Web サイト (www.cat.com) をご覧ください。

© 2020 Caterpillar
All rights reserved

記述の内容と仕様は、予告なしに変更されることがあります。写真の機械には、オプション装備品が装着されていることがあります。利用可能なオプションについては、Cat ディーラーにお問い合わせください。

CAT, CATERPILLAR, LET'S DO THE WORK, それらの各ロゴ、Caterpillar Corporate Yellow、Power Edge、Cat Modern Hex のトレードドレスは、ここに記載されている企業および製品と同様に、Caterpillar 社の商標であり、許可なく使用することはできません。

VisionLink は Trimble Navigation Limited の商標であり、米国およびその他の国で登録されています。

QJHQ1563-05 (08-2020)
翻訳 (09-2020)

