



# Cat® CP74B

## Keçi Ayağı Tamburlu Titreşimli Toprak Silindiri

Cat® CP74B bir keçi ayağı tamburuna sahiptir, ayrıca yapışkan ve yarı yapışkan toprak uygulamaları için uygundur.

### Konforlu ve Ergonomik Operatör Kabini

- Entegre çok işlevli LCD ekranı ve kumanda konsolu bulunan döner koltuğa sahiptir.
- Makinenin önü ve arkası için benzersiz görüş alanı sunar.
- Düşük ses seviyesi ve titreşim, daha fazla operatör konforu ve üretkenliği sağlar.

### Arka Görüş Kamerası

- Arka görüş kamerası daha kapsamlı operatör kontrolü ve güvenliği için görüş imkanını artırır.

### Benzersiz Tahrik Sistemi

- Özel Cat çift pompalı tahrik sistemi temel alınarak üretilmiştir. İleri ve geri giderken olağanüstü tırmanma kabiliyeti ve çekiş için tambur tahrik motoru ve arka aks motoruna iki pompa tarafından ayrı akış sağlanır.
- Yeni elektronik tahrik kontrolü, daha hassas makine kontrolü sunar.

### Hemen Hemen Hiç Bakım Gerekmez

- Bakım gerektirmeyen mafsal yatakları.
- Titreşim sistemi ve hidrolik sistem için uzatılmış bakım aralıkları sayesinde daha uzun çalışma süresi sağlanır ve bakım maliyetleri düşürülür.

### Gelişmiş Sıkıştırma Performansı

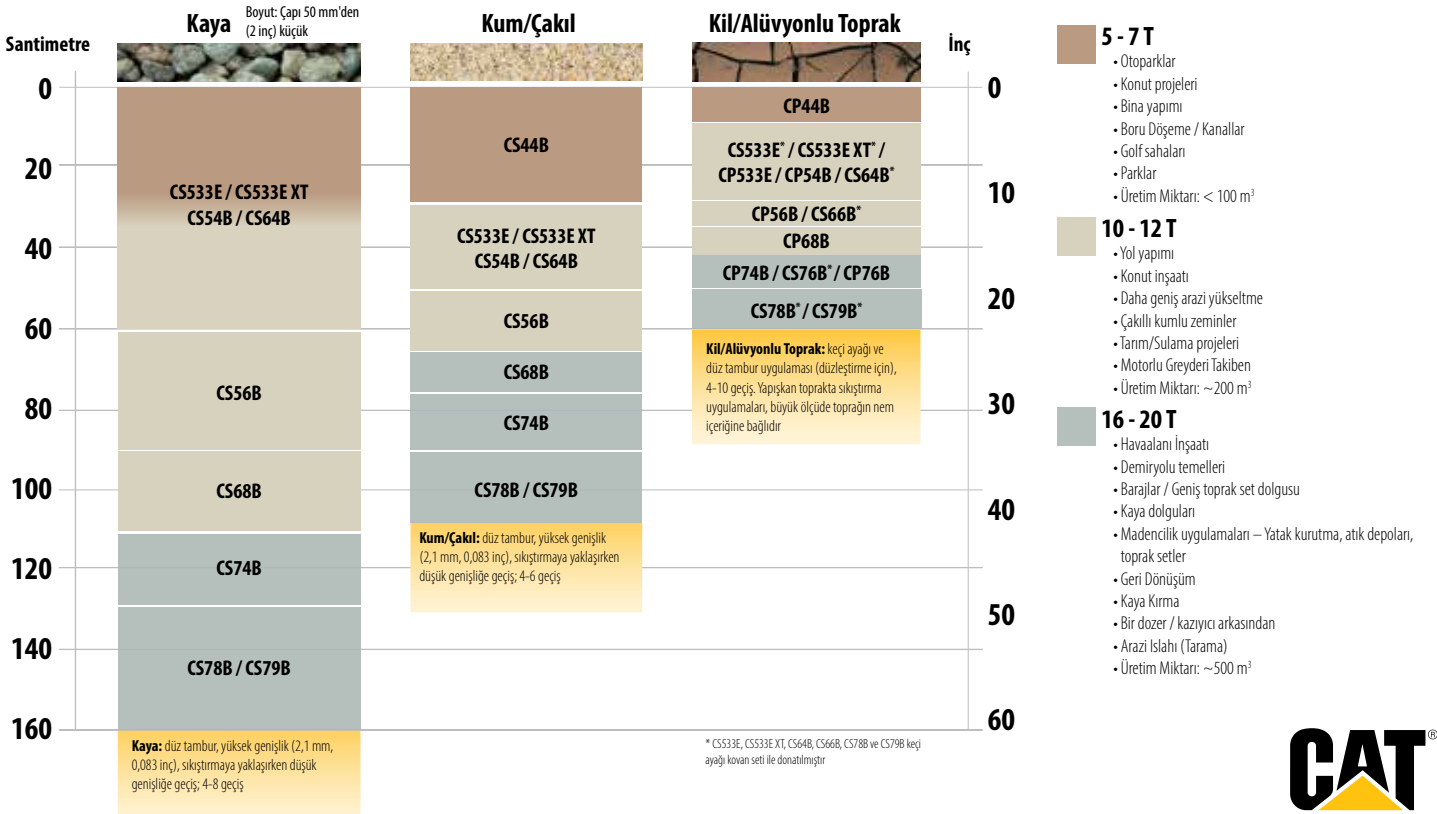
- Tamburda daha fazla ağırlık ve daha yüksek genişlik.
- Otomatik hız kontrolü ve titreşim sistemi işlevleri tutarlı ve yüksek kaliteli sıkıştırma sağlanmasını kolaylaştırır.

### Kalite ve Üretkenliği Artıran Teknolojiler

- Özel yarı otonom Sıkıştırma teknolojisi Komutu kapsamlı işlem kontrolü sunmak ve daha eşit dağılımlı sonuçları artırmaya yardımcı olmak için sıkıştırmayı otomatik hale getirir.
- Ölçüm ve belgelendirme teknolojileri daha fazla üretkenlik ve eşit dağılımlı sıkıştırma kalitesi için operatörün sıkıştırma işlemini verilen özelliklere uygun biçimde tamamlamasını sağlamasına yardımcı olur.
- Özel Makine Tahrik Gücü (MDP) ölçüm teknolojileri kullanılabilir.

## TİTREŞİMLİ TOPRAK SİLİNDİRİ SEÇİM KILAVUZU

Standart Proktor'a göre %95 yoğunluk olduğu varsayılır ve farklı toprak koşullarında bu değer önemli ölçüde farklılık gösterebilir.



# Cat CP74B Keçi Ayağı Tamburlu Titreşimli Toprak Kompaktörü

## Teknik Özellikler

### Motor - Güç Aktarma Sistemi

Motor Modeli	Cat C4.4	
Küresel Emisyonlar	US EPA Tier 4 Final EU Stage IV	
Brüt Güç ISO 14396	129,4 kW	173.5 hp
Brüt Güç SAE J1995	131,0 kW	175.7 hp
Net Güç ISO 9249*	109,7 kW	147.1 hp
Net Güç SAE J1349*	108,3 kW	145.2 hp
Silindir hacmi	4,4 L	268,5 inç <sup>3</sup>
Strok	127 mm	5 inç
İç çap	105 mm	4,1 inç
Maks. Seyir Hızı (İleri veya Geri)	11,4 km/saat	7 mil/sa.
Teorik Tırmanabilme, titreşimsiz**	%59	

### Ağırlıklar

ROPS/FOPS kabin ile Çalışma Ağırlığı	16.355 kg	36.048 lb
Düzleştirme Bıçağı ile	17.015 kg	37.503 lb
ROPS/FOPS kabin ile Tamburda Ağırlık	10.725 kg	23.633 lb
Düzleştirme Bıçağı ile	11.695 kg	25.771 lb

### Vibrasyon Sistemi Teknik Özellikleri

Frekans		
Standart	28 Hz	1680 vpm
Eco Modu Kullanımı Sırasında	25.5 Hz	1527 vpm
İsteğe Bağlı Değişken Frekans	23,3 - 28 Hz	1400-1680 vpm
30,5 Hz'de (1.830 vpm) Nominal Genlik		
Yüksek	2,1 mm	0,083 inç
Düşük	0,98 mm	0,039 inç
30,5 Hz'de (1.830 vpm) Merkezkaç Kuvveti		
Maksimum	332 kN	74.600 lb
Minimum	166 kN	37.300 lb

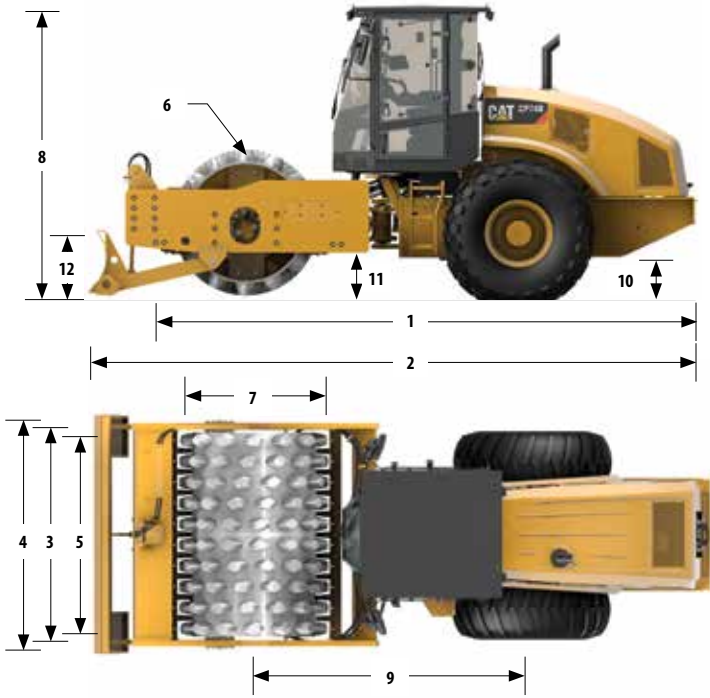
### Servis Dolum Kapasiteleri

Yakıt Deposu, toplam kapasite	332 L	88 gal
Dizel Egzoz Yakıt dolum kapasitesi	19 L	5 gal
Soğutma Sistemi	28.2 L	7,5 gal
Motor Yağı, Filtreli	11.6 L	3,1 gal
Eksantrik Ağırlık Muhafazaları (birleşik)	26 L	6,9 gal
Aks ve Cer Grupları	18 L	4,8 gal
Hidrolik Deposu (servis dolumu)	50 L	13,2 gal

\* Tanıtımda belirtilen net güç; maksimum devirde fan, hava filtresi, temiz emisyon modülü ve alternatör ile donatıldığında motor volanında mevcut olan güçtür.

\*\* Gerçek tırmanabilme, saha koşullarına ve makine yapılandırmasına göre değişebilir. Daha fazla bilgi için Kullanma ve Bakım Kılavuzunu inceleyin.

## Cat CP74B Keçi Ayağı Tamburlu Titreşimli Toprak Kompaktörü



### Boyutlar

1	Toplam Uzunluk	6,05 m	19,9 ft
2	Opsiyonel Tesviye Bıçağı ile Genel Uzunluk	6,55 m	21,5 ft
3	Toplam Genişlik	2,33 m	7,64 ft
4	Opsiyonel Tesviye Bıçağı ile Genel Genişlik	2,50 m	8,25 ft
5	Tambur Genişliği	2.134 mm	84 inç
6	Tambur Kabuk Kalınlığı	40 mm	1,6 inç
7	Tambur Çapı	1549 mm	60,9 inç
8	Toplam Yükseklik	3,11 m	10,2 ft
9	Dingil Mesafesi	2,9 m	9,5 ft
10	Yerden Yükseklik	445 mm	17,5 inç
11	Kenar Açıklığı	497 mm	19,6 inç
12	Opsiyonel Tesviye Bıçağı Yüksekliği	688 mm	27,1 inç
	İç Dönüş Yarıçapı	3,68 m	12,07 ft
	Mafsıl Artikülasyon Açısı	34°	
	Mafsıl Salınım Açısı	15°	

### Keçi Ayağı Teknik Özellikleri

Ayak Sayısı	140	
Pabuç Yüksekliği	128 mm	5 inç
Yastık Yüzey Alanı	89,4 cm <sup>2</sup>	13,9 inç <sup>2</sup>
Zikzak Sayısı	14	

# Cat CP74B Keçi Ayağı Tamburlu Titreşimli Toprak Kompaktörü

## Standart ve Opsiyonel Ekipman

Standart ve opsiyonel ekipman değişiklik gösterebilir. Ayrıntılar için Cat temsilcinize danışın.

	Standart	Opsiyonel
<b>OPERATÖR ORTAMI</b>		
İklim Kontrollü ROPS/FOPS Kabin, Dış Dikiz Aynaları	✓	
Entegre Konsolu ve LCD Ekranı olan Ayarlanabilir ve Döner Kumaş Koltuk	✓	
Entegre Bardak Tutuculu, Ayarlanabilir Direksiyon Kolunu	✓	
Renkli Dokunmatik Ekranlı Arka Görüş Kamerası	✓	
Emniyet Kemerli	✓	
12 voltluk Güç Çıkışı	✓	
Korna, Geri Vites Alarmı	✓	
Güneşlik		✓
Kabin İçi Kaldırılabilir Güneşlik		✓
<b>TITREŞİM SİSTEMİ</b>		
Keçi Ayağı Tambur	✓	
Çift Genişlik, Tek Frekans	✓	
Çift Bölme Stilde Eksantrik Ağırlık Muhafazaları	✓	
Otomatik Titreşim İşlevi	✓	
İkili Ayarlanabilir Çelik Kazıcı	✓	
Tesviye Bıçağı		✓
Değişken Frekans		✓

	Standart	Opsiyonel
<b>GÜÇ AKTARMA SİSTEMİ</b>		
Cat C4.4 Dizel Motor	✓	
Hava Filtresi, Çift Element	✓	
Üç Hızlı Gaz Kelebeği Anahtarı, Eco modu ve Otomatik Hız Kontrolü	✓	
Çift Tahrikli Pompalar; biri Tambur Yürüyüşü, biri Arka Aks için	✓	
Yakıt Filtresi, Su Ayırıcısı, Besleme Pompası, Su Göstergesi	✓	
Ayarlanabilir Radyatör/Hidrolik Yağı Soğutma Sistemi	✓	
İkili Fren Sistemi	✓	
İki Hızlı Hidrostatik Şanzıman	✓	
Şanzıman Koruması		✓
<b>TEKNOLOJİ ÇÖZÜMLERİ</b>		
Ölçüm - Makine Tahrik Gücü		✓
Harita - SBAS GNSS Görüntüleme		✓
Connect - Bulut ve Makine Bağlantısı		✓
<b>ELEKTRİK</b>		
24 volt Elektrik Sistemi	✓	
100 amper Alternatör	✓	
Soğukta Başlatma 750 Amper Akü Kapasitesi	✓	
<b>DIĞER</b>		
Product Link™	✓	
Hidrolik Yağı Seviyesi ve Radyatör Soğutucu Sıvı Seviyesi için Yan Göstergeler	✓	
S-O-S™ Numune Alma Valfleri: Motor Yağı; Hidrolik Yağı ve Soğutucu Sıvı	✓	
Kayıt Modülü		✓
Fabrikada Doldurulan Biyolojik Hidrolik Yağ		✓
Geliştirilmiş Halojen Aydınlatma Paketi		✓
Amber Renkli Döner Işıldak		✓
Yakıt Doldurma Erişim Kapısı		✓

Cat ürünleri, temsilci hizmetleri ve sektör çözümleri hakkında tüm bilgiler için [www.cat.com](http://www.cat.com) adresindeki web sitemizi ziyaret edebilirsiniz.

© 2020 Caterpillar  
Tüm hakları saklıdır.

Malzeme ve teknik özellikler önceden bildirimde bulunulmaksızın değiştirilebilir. Fotoğraflarda gösterilen makineler ek ekipman içerebilir. Uygun seçenekler için Cat temsilcinize iletişime geçin.

CAT, CATERPILLAR, LET'S DO THE WORK; bunların ilgili logoları; "Caterpillar Corporate Yellow," the "Power Edge" ve Cat "Modern Hex" ticari kimliğinin yanı sıra burada kullanılan kurumsal kimlik ve ürün kimliği Caterpillar'ın ticari markalarıdır ve izinsiz kullanılamaz.

VisionLink, Trimble Navigation Limited'in Amerika Birleşik Devletleri'ndeki ve diğer ülkelerdeki tescilli ticari markasıdır.

QTHQ1563-05 (08-2020)  
Tercüme (09-2020)

