



Cat® CS74B

평활 드럼 진동 토사 콤팩터

Cat® CS74B에는 평활 드럼이 탑재되어 있으며 입상 토양 작업에 매우 적합합니다.

편안하고 인체 공학적인 운전실

- 통합 다기능 LCD 표시장치 및 제어 콘솔이 포함된 피벗팅 시트를 탑재했습니다.
- 전방 및 후방 시야가 우수한 장비입니다.
- 소음 수준을 낮추고 진동을 줄여, 운전자 편의와 생산성을 대폭 향상시켰습니다.

후방 시야 카메라

- 후방 시야 카메라는 보다 완전한 운전자 제어 및 안전을 위해 가시성을 높여줍니다.

탁월한 추진 계통

- 독점적인 Cat 이중 펌프 추진 계통으로 제작되어, 두 개의 펌프가 드럼 구동 모터 및 후방 차축 모터에 별도의 전용 흐름을 제공하므로 전후진 시 탁월한 등판 능력과 견인력을 실현합니다.
- 전자 추진 컨트롤을 통해 장비를 더 정확하게 제어할 수 있습니다.

사실상 무정비

- 무정비 히치 베어링
- 가동 시간을 높이고 정비 비용은 절감하는 진동 계통과 유압 계통으로 정비 주기가 연장됩니다.

향상된 다짐 성능

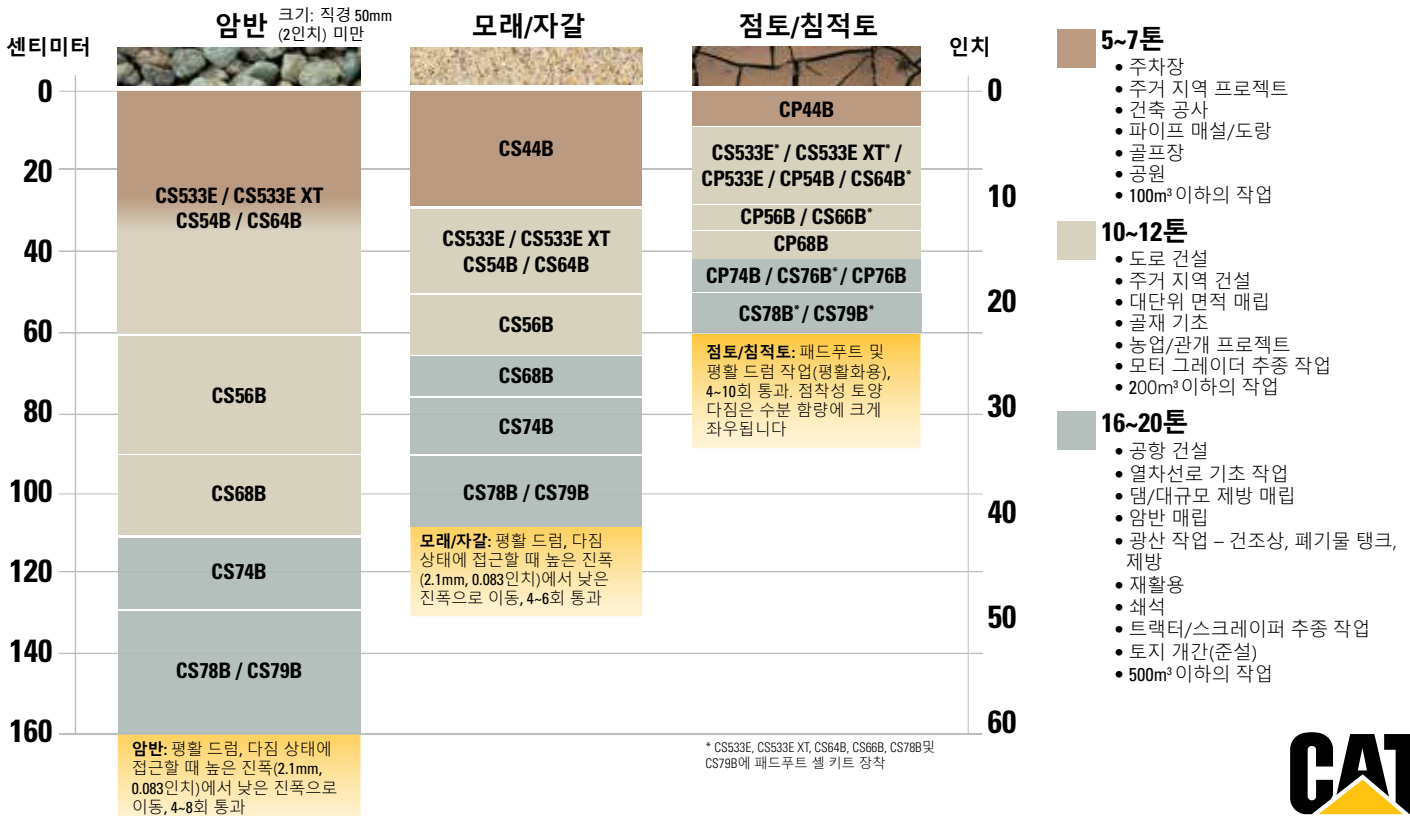
- 더 높아진 드럼 중량과 진폭
- 자동화된 속도 조절과 진동 계통 기능을 통해 일관성 있는 고품질의 다짐 작업이 가능합니다.

품질 및 생산성을 향상하는 기술

- 다짐 기술을 위한 독점적인 반자동 Command는 완벽한 공정 제어를 제공하고 보다 균일한 결과를 촉진하기 위해 다짐을 자동화합니다.
- 측정 및 문서 기술은 운전자가 다짐 작업이 사양에 맞게 완료되었는지 확인할 수 있도록 지원하므로 생산성이 향상되고 일관된 다짐 품질을 보장할 수 있도록 합니다.
- CMV 및 독점적인 MDP 측정 기술을 사용할 수 있습니다.

진동 토사 콤팩터 선택 가이드

밀도 사양은 Standard Proctor의 95%로 가정하고 토양 조건에 따라 상당히 달라질 수 있습니다.



* CS533E, CS533E XT, CS64B, CS66B, CS78B 및 CS79B에 패드푸트 셀 키트 장착



Cat® CS74B 평활 드럼 진동 토사 콤팩터

기술 사양

엔진 - 동력전달장치

| | | |
|--------------------|------------------------------------|----------|
| 엔진 모델 | Cat C4.4 | |
| 글로벌 배기가스 배출 규정 | 미국 EPA Tier 4 Final EU Stage IV | |
| 총 출력 - ISO 14396 | 129.4 KW | 173.5 hp |
| 총 출력 SAE J1995 | 131.0 KW | 175.7 hp |
| 정미 출력 ISO 9249* | 109.7 KW | 147.1 hp |
| 정미 출력 SAE J1349* | 108.3 KW | 145.2 hp |
| 배기량 | 4.4L | 268.5인치³ |
| 행정 | 127mm | 5인치 |
| 보어 | 105mm | 4.1인치 |
| 최대 주행 속도(전진 혹은 후진) | 11.4km/h | 7mph |
| 이론적 등판 능력, 무진동** | 59% | |

중량

| | | |
|----------------------------|----------|----------|
| 작동 중량 - ROPS/FOPS 운전실 포함 | 16,000kg | 35,264lb |
| 패드푸트 셀 키트 포함 | 17,395kg | 38,338lb |
| 레벨링 블레이드 포함 | 16,645kg | 36,687lb |
| 패드푸트 셀 키트 및 레벨링 블레이드 포함 | 18,050kg | 39,777lb |
| 드럼 쪽 중량 - ROPS/FOPS 운전실 포함 | 10,620kg | 23,410lb |
| 패드푸트 셀 키트 포함 | 12,020kg | 26,494lb |
| 레벨링 블레이드 포함 | 11,580kg | 25,517lb |
| 패드푸트 셀 키트 및 레벨링 블레이드 포함 | 12,980kg | 28,603lb |

* 공시된 정미 출력은 엔진에 최고 속도의 팬, 에어클리너, 청정 배기가스 배출 모듈 및 교류 발전기가 장착된 상태에서 엔진 플라이휠에서 사용할 수 있는 출력을 나타냅니다.

** 실제 등판 능력은 현장 조건 및 장비의 구성에 따라 다를 수 있습니다. 자세한 내용은 작동 및 정비 매뉴얼을 참조하십시오.

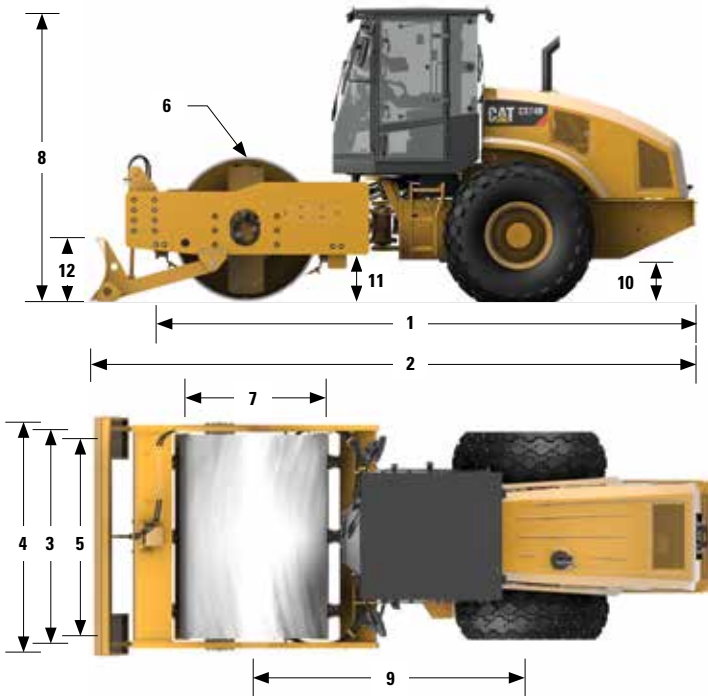
진동 계통 사양

| | | |
|--------------------------|-----------|--------------|
| 주파수 | | |
| 표준 | 28Hz | 1680vpm |
| Eco 모드 작동 중 | 25.5Hz | 1527vpm |
| 선택적 가변 주파수 | 23.3-28Hz | 1400-1680vpm |
| 30.5Hz(1,830vpm)에서 정격 진폭 | | |
| 높은 | 2.1mm | 0.083인치 |
| 낮음 | 0.98mm | 0.039인치 |
| 30.5Hz(1,830vpm)에서 원심력 | | |
| 최대 | 332kN | 74,600lb |
| 최소 | 166kN | 37,300lb |
| 정적 라이너 부하 | | |
| ROPS/FOPS 운전실 포함 | 49.7kg/cm | 278.7lbs/인치 |

서비스 보충 용량

| | | |
|----------------|-------|---------|
| 연료 탱크, 총 용량 | 332L | 88gal |
| 디젤 배기 연료 보충 용량 | 19L | 5gal |
| 냉각 계통 | 28.2L | 7.5gal |
| 필터를 포함한 엔진 오일 | 11.6L | 3.1gal |
| 편심 중량 하우징(결합) | 26L | 6.9gal |
| 차축 및 최종 드라이브 | 18L | 4.8gal |
| 유압 탱크(서비스 보충) | 50L | 13.2gal |

Cat® CS74B 평활 드럼 진동 토사 콤팩터



치수

| | | | |
|----|----------------------------|---------|---------|
| 1 | 전체 길이 | 6.05m | 19.9ft |
| 2 | 전체 길이 - 레벨링 블레이드 (선택사양) 포함 | 6.55m | 21.5ft |
| 3 | 전체 폭 | 2.33m | 7.64ft |
| 4 | 전체 폭 - 레벨링 블레이드 (선택사양) 포함 | 2.50m | 8.25ft |
| 5 | 드럼 폭 | 2,134mm | 84인치 |
| 6 | 드럼 셸 두께 | 40mm | 1.6인치 |
| 7 | 드럼 직경 | 1,534mm | 60.4인치 |
| 8 | 전체 높이 | 3.11m | 10.2ft |
| 9 | 휠 베이스 | 2.9m | 9.5ft |
| 10 | 지상고 | 437mm | 17.2인치 |
| 11 | 높이 간극 | 489mm | 19.3인치 |
| 12 | 레벨링 블레이드 높이(선택사양) | 688mm | 27.1인치 |
| | 내측 회전 반경 | 3.68m | 12.07ft |
| | 히치 굴절 각도 | 34° | |
| | 히치 진동 각도 | 15° | |

선택사양 패드푸트 셀 키트 사양

| | | |
|-----------------------|---------------------|---------------------|
| 패드 수 | 120 | |
| 패드 높이, 타원형 패드 | 90mm | 3.5인치 |
| 패드 표면 영역, 타원형 패드 | 63.5cm ² | 9.8인치 ² |
| 패드 높이, 선택사양 사각형 패드 | 90mm | 3.5인치 |
| 패드 표면 영역, 선택사양 사각형 패드 | 123cm ² | 19.1인치 ² |
| 세브론 수 | 16 | |

Cat® CS74B 평활 드럼 진동 토사 콤팩터

표준 및 선택사양 장비

표준 및 선택사양 장비는 달라질 수 있습니다. 자세한 내용은 Cat 특약점에 문의하십시오.

| | 표준 | 선택사양 | | 표준 | 선택사양 |
|--|----|------|--|----|------|
| 운전자 환경 | | | 동력전달장치 | | |
| ROPS/FOPS 운전실에는 온도 제어장치와 외부 거울이 장착되어 있습니다. | ✓ | | Cat C4.4 디젤 엔진 | ✓ | |
| 직물 조절식 피벗팅 시트 (통합형 콘솔 및 LCD 디스플레이) | ✓ | | 에어클리너, 이중 엘리먼트 | ✓ | |
| 통합형 컵 홀더의 조정형 틸팅 운전대 | ✓ | | 3단 속도 스로틀 스위치, Eco 모드 및 자동 속도 제어 | ✓ | |
| 후방 시야 카메라 (컬러 터치스크린 디스플레이 포함) | ✓ | | 이중 추진 펌프, 드럼 구동장치용 1개, 후방 차축용 1개 | ✓ | |
| 안전벨트 | ✓ | | 연료 필터, 수분 분리기, 연료 공급 펌프, 수분 지시계 | ✓ | |
| 12V 파워 아웃렛 | ✓ | | 틸팅 라디에이터/유압 오일 쿨러 | ✓ | |
| 경적, 백업 알람 | ✓ | | 이중 브레이크 계통 | ✓ | |
| 선바이저 | | ✓ | 2단 속도 하이드로스태틱 변속기 | ✓ | |
| 운전실 내부 롤다운 차광 스크린 | | ✓ | 변속기 보호대 | | ✓ |
| 진동 계통 | | | 기술 솔루션 | | |
| 평활 드럼 | ✓ | | 측정 - 장비 구동 능력(MDP) 및/또는 CMV | | ✓ |
| 이중 진폭, 단일 주파수 | ✓ | | 맵 - SBAS GNSS 매핑 | | ✓ |
| 이중 포드형 편심 중량 하우징 | ✓ | | 연결 - 클라우드 및 장비 연결 | | ✓ |
| 자동 Vibe 기능 | ✓ | | 다짐용 Command | | ✓ |
| 전방 조절형 강철 스크레이퍼 | ✓ | | 전기 | | |
| 패드푸트 셀 키트 (타원형 또는 사각형 패드 사용 가능) | | ✓ | 24볼트 전기 계통 | ✓ | |
| 레벨링 블레이드 | | ✓ | 100암페어 교류 발전기 | ✓ | |
| 진동 주파수 | | ✓ | 750 콜드 크랭킹 앰프 배터리 용량 | ✓ | |
| 이중 조정형 강철 스크레이퍼 | | ✓ | 기타 | | |
| 이중 조정형 폴리우레탄 스크레이퍼 | | ✓ | Product Link™ | ✓ | |
| | | | 유압 오일 수준 및 라디에이터 냉각수 수준에 대한 투시 게이지 | ✓ | |
| | | | S-O-S SM 샘플 채취 밸브: 엔진 오일, 유압 오일 및 냉각수 | ✓ | |
| | | | 기록 모듈 | | ✓ |
| | | | 공장 주입 바이오 유압 오일 | | ✓ |
| | | | 업그레이드된 할로겐 라이트 패키지 | | ✓ |
| | | | 황색 회전 경광등 | | ✓ |
| | | | 연료 보충 접근 도어 | | ✓ |
| | | | 이탈리아 도로 인증 (IRH, Italian Road Homologation) | | ✓ |

Cat 제품, 특약점 서비스 및 업계 솔루션에 대한 자세한 내용은 웹 사이트 www.cat.com을 참조하십시오.

© 2020 Caterpillar
All rights reserved

QKHQ1562-05(08-2020)

자재 및 사양은 공지 없이 변경될 수 있습니다. 사진에 보이는 장비에는 추가 장비가 포함될 수 있습니다. 사용 가능한 선택사양에 대해서는 Cat 특약점에 문의하십시오.

여기에서 사용된 기업 및 제품 이름을 포함한 CAT, CATERPILLAR, LET'S DO THE WORK, 각각의 로고, 'Caterpillar Corporate Yellow', 'Power Edge' 및 Cat 'Modern Hex' 상품 외장은 Caterpillar의 상표이며 허가 없이 사용할 수 없습니다.

VisionLink는 미국 및 기타 국가에 등록된 Trimble Navigation Limited의 상표입니다.

