



# Cat<sup>®</sup> CS44B

## Compactador de Solo Vibratório com Tambor Liso

**O Cat<sup>®</sup> CS44B contém um tambor liso e é ideal para aplicações em solos granulares ou coesos com o uso de um kit de revestimento opcional do tipo padfoot.**

### Compartimento do Operador Confortável e Ergonômico

- Inclui assento ajustável com monitor LCD (Liquid Crystal Display, Monitor de Cristal Líquido) e console de controle integrados.
- Excelente visibilidade nas partes da frente e de trás da máquina.
- Baixos níveis de ruído e vibração contribuem para maior conforto e produtividade do operador.

### Câmera Retrovisora

- A câmera de visão traseira melhora a visibilidade para maior controle e segurança do operador.

### Sistema de Propulsão Excepcional

- Projetado com o exclusivo sistema de propulsão de bomba dupla Cat, duas bombas oferecem fluxo separado e dedicado para o motor de comando do tambor e para o motor de eixo traseiro, conferindo tração e nivelamento excepcionais em avanço e ré.

### Praticamente Sem Manutenção

- Rolamentos de engate livres de manutenção
- Intervalos de manutenção estendidos para o sistema vibratório e o sistema hidráulico, aumentando o tempo de atividade e diminuindo os custos de manutenção.

### Potente motor Cat C4.4

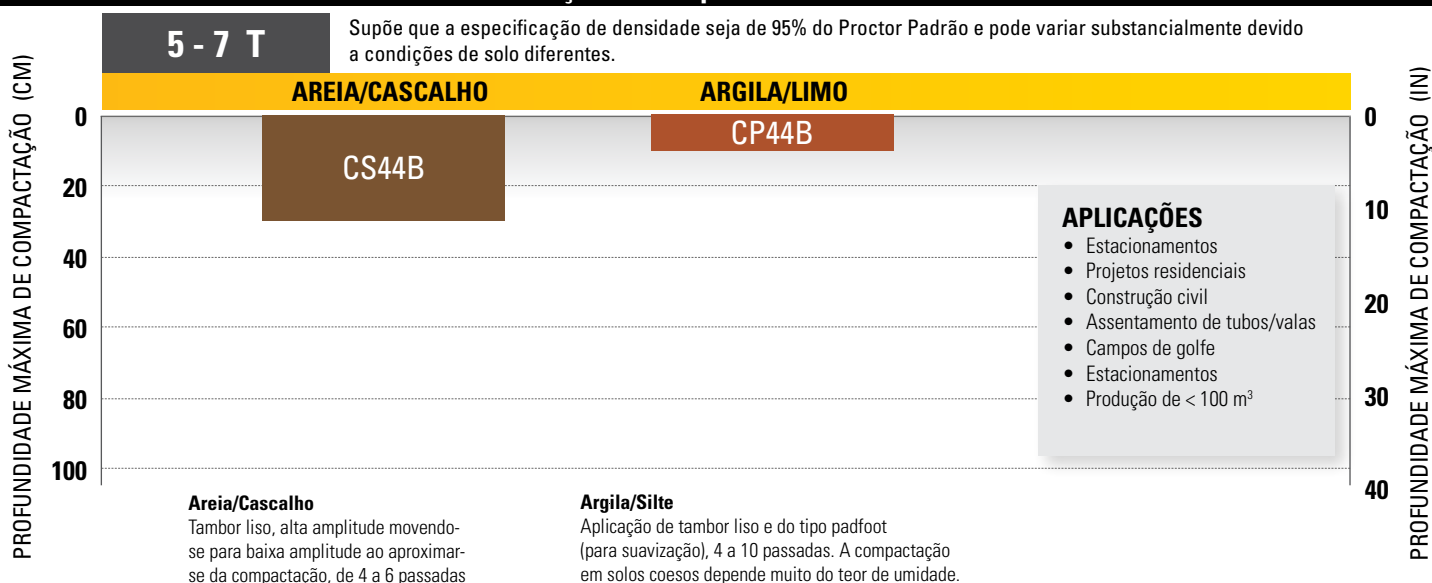
- Atende aos padrões de emissões regionais.

### Controle de Compactação Cat Opcional

- Ajuda o operador a determinar quando a compactação foi concluída de acordo com as especificações, garantindo maior produtividade e qualidade de compactação uniforme.
- Tecnologia de medição baseada em acelerômetro (CMV; Compaction Meter Value, Valor do Medidor de Compactação) disponível.

### Compacto, altamente manobrável e transportável

### Guia de Seleção do Compactador de Solo Vibratório



Nem todos os modelos estão disponíveis em todas as regiões. Entre em contato com o representante do revendedor Cat<sup>®</sup> para obter mais informações.



# Compactador de Solo Vibratório com Tambor do Tipo Padfoot Cat® CS44B

## Equipamentos Padrão e Opcional

Os equipamentos padrão e opcional podem variar. Consulte o revendedor Cat para obter detalhes.

	Padrão	Opcional		Padrão	Opcional
<b>COMPARTIMENTO DO OPERADOR</b>			<b>TREM DE FORÇA</b>		
Capota ROPS (Rollover Protective Structure, Estrutura Protetora Contra Acidentes de Capotagem)/FOPS (Falling Objects Protective Structure, Estrutura Protetora Contra Queda de Objetos) com Corrimãos, Tapete, Retrovisor Traseiro Interno	✓		Motor Cat® C4.4	✓	
Assento de Vinil Ajustável com Console Integrado e Monitor LCD com Proteção Contra Vandalismo Travável	✓		Filtro de Ar, Elemento Duplo	✓	
Coluna de Direção com Inclinação Ajustável com Porta-copos Integrado	✓		Interruptor do Acelerador de Duas Velocidades e Modo Econômico	✓	
Sistema de Câmera de Visão Traseira com Tela Sensível ao Toque Colorida	✓		Bombas de Propulsão Duplas; Uma para o Comando do Tambor, Uma para o Eixo Traseiro	✓	
Cinto de Segurança	✓		Filtro de Combustível, Separador de Água, Bomba de Escorva, Indicador de Água	✓	
Tomada de Energia de 12 V	✓		Radiador Inclinação/Arrefecedor de Fluido Hidráulico	✓	
Buzina, Alarme de Marcha à Ré	✓		Sistema de Frenagem Duplo	✓	
Cabine ROPS/FOPS com Controle de Temperatura, Assento de Tecido, Retrovisores Traseiros Externos, Quebra-sol, Para-sol		✓	Transmissão Hidrostática de Duas Velocidades	✓	
<b>SISTEMA VIBRATÓRIO</b>			Protetor da Transmissão		✓
Tambor Liso	✓		<b>SOLUÇÕES TECNOLÓGICAS</b>		
Amplitude Dupla, Frequência Única	✓		Medição - Valor do Medidor de Compactação (CMV, Compaction Meter Value)		✓
Invólucros de Peso Excêntrico em Forma de Saco	✓		<b>SISTEMA ELÉTRICO</b>		
Função de Autovibração	✓		Sistema Elétrico de 12 V	✓	
Escrêiperes de Aço Frontais Ajustáveis	✓		Alternador de 150 ampères	✓	
Kit de Revestimento do Tipo "Padfoot" (suportes ovais ou quadrados disponíveis)		✓	Capacidade da Bateria de 1.000 A de Partida a Frio	✓	
Lâmina de Nivelamento		✓	<b>OUTROS</b>		
Frequência Variável		✓	Product Link™	✓	
Escrêiperes de Aço Duplos Ajustáveis		✓	Visores de Nível para Nível do Fluido Hidráulico e Nível do Líquido Arrefecedor do Radiador	✓	
			Válvulas de Amostragem S•O•S (Scheduled Oil Sampling, Coleta Programada de Amostra de Óleo): Óleo do Motor, Fluido Hidráulico e Líquido Arrefecedor	✓	
			Pacote Atualizado de Lâmpada Halógena		✓
			Farol Giratório Âmbar		✓
			Fluido Hidráulico Biodegradável Abastecido de Fábrica		✓

# Compactador de Solo Vibratório com Tambor Liso Cat® CS44B

## Especificações Técnicas

Motor - Trem de Força		
Modelo do Motor	Cat C4.4	
Emissões	Tier 3 do EPA dos EUA Equivale ao Estágio IIIA da UE MAR-1 do Brasil	
Potência do Motor ISO 14396:2002	74,5 kW	99,9 hp
Potência Bruta - SAE J1995:2014	75,3 kW	101,0 hp
Potência Líquida ISO 9249:2007*	70,5 kW	94,5 hp
Potência Líquida SAE J1349:2011*	69,7 kW	93,5 hp
Deslocamento	4,4 l	269 pol <sup>3</sup>
Curso	127 mm	5,0 pol
Diâmetro Interno	105 mm	4,1 pol
Abertura Velocidade de Percurso (Para a Frente ou em Marcha à Ré)	11,4 km/h	7,0 mph
Nivelamento Teórico**	57%	

Pesos***		
Peso Operacional com Capota com ROPS/FOPS	6.943 kg	15.307 lb
c/ Kit de Revestimento do Tipo "Padfoot"	8.001 kg	17.639 lb
c/ Kit de Revestimento do Tipo "Padfoot" e Lâmina de Nivelamento	8.528 kg	18.801 lb
Peso Operacional com cabine com ROPS/FOPS	7.210 kg	15.895 lb
c/ Kit de Revestimento do Tipo "Padfoot"	8.232 kg	18.148 lb
c/ Kit de Revestimento do Tipo "Padfoot" e Lâmina de Nivelamento	8.711 kg	19.204 lb
Peso no Tambor c/ Capota com ROPS/FOPS	3.384 kg	7.460 lb
c/ Kit de Revestimento do Tipo "Padfoot"	4.418 kg	9.740 lb
c/ Kit de Revestimento do Tipo "Padfoot" e Lâmina de Nivelamento	5.138 kg	11.327 lb
Peso no Tambor c/ Cabine com ROPS/FOPS	3.518 kg	7.756 lb
c/ Kit de Revestimento do Tipo "Padfoot"	4.490 kg	9.899 lb
c/ Kit de Revestimento do Tipo "Padfoot" e Lâmina de Nivelamento	5.217 kg	11.502 lb

\* A potência líquida anunciada é a potência disponível no volante do motor quando equipado com um ventilador, na velocidade máxima, filtro de ar, módulo de emissões limpas e alternador.

\*\* O nivelamento real pode variar com base nas condições do local e na configuração da máquina. Consulte o Manual de Operação e Manutenção para obter mais informações.

\*\*\* O peso operacional padrão considera fluidos completos e operador com 80 kg.

Especificações do Sistema Vibratório		
Frequência		
Padrão	31,9 Hz	1.914 vpm
Durante Operação no Modo Econômico	29 Hz	1.744 vpm
Frequência Variável Opcional	23,3 - 31,9 Hz	1.400 - 1.914 vpm
Amplitude Nominal @ 31,9 Hz (1.914 vpm)		
Alto	1,67 mm	0,066 pol
Baixo	0,84 mm	0,033 pol
Força Centrífuga a 31,9 Hz (1.914 vpm)		
Máximo	133 kN	29.900 lb
Mínima	67 kN	15.000 lb
Carga Linear Estática		
c/ Capota ROPS/FOPS	20,2 kg/cm	113 lb/pol
c/ Cabine com ROPS/FOPS	21 kg/cm	118 lbs/pol

Capacidades de Reabastecimento em Serviço		
Tanque de Combustível, capacidade total	140 l	37 gal
Sistema de Arrefecimento	19,5 l	5,3 gal
Óleo do Motor com Filtro	9,5 l	2,5 gal
Invólucro de Peso Excêntrico	13 l	3,5 gal
Eixo e Comandos Finais	14,6 l	3,9 gal
Reservatório Hidráulico (reabastecimento em serviço)	26 l	6,9 gal

# Compactador de Solo Vibratório com Tambor Liso Cat® CS44B

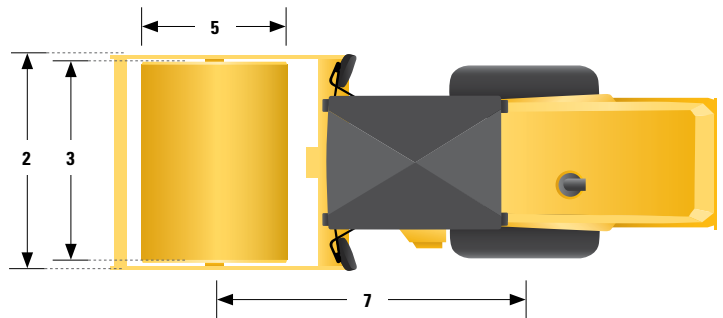
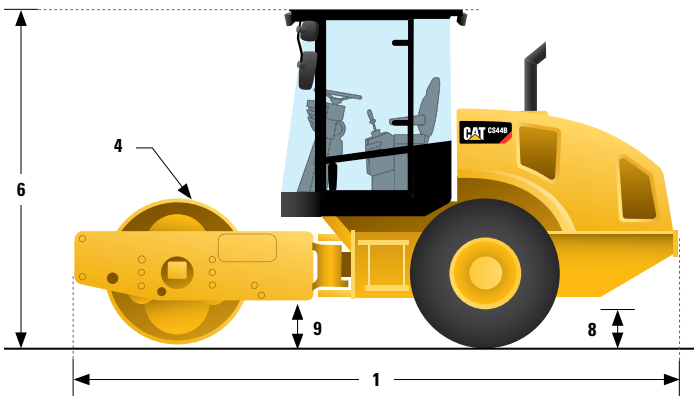
## Especificações Técnicas

### Dimensões

<b>1</b>	Comprimento Total	5,1 m	16,7 pés
	Comprimento Total com Lâmina de Nivelamento opcional	5,6 m	18,4 pés
<b>2</b>	Largura Total	1,8 m	5,9 pés
	Largura Total c/ Lâmina de Nivelamento opcional	2,1 m	6,95 pés
<b>3</b>	Largura do Tambor	1.676 mm	66 pol
<b>4</b>	Espessura do Revestimento do Tambor	25 mm	1 pol
<b>5</b>	Diâmetro do Tambor	1.221 mm	48,1 pol
<b>6</b>	Altura Total		
	c/ Cabine com ROPS/FOPS	2,9 m	9,4 pés
	c/ capota ROPS/FOPS	2,8 m	9,2 pés
<b>7</b>	Distância entre Eixos	2,6 m	8,5 pés
<b>8</b>	Vão Livre Sobre o Solo	411 mm	16,2 pol
<b>9</b>	Folga do Meio-Fio	369 mm	14,5 pol
	Raio de Giro Interno	3,1 m	10 pés
	Ângulo de Articulação do Engate	37°	
	Ângulo de Oscilação do Engate	15°	

### Especificações do Kit de Revestimento Opcional do Tipo Padfoot

Número de Suportes	98	
Altura do Suporte, suportes ovais	86,8 mm	3,4 pol
Área da Face do Suporte, suportes ovais	63,8 cm <sup>2</sup>	9,9 pol <sup>2</sup>
Altura do Suporte, suportes quadrados opcionais	79,4 mm	3,1 pol
Área da Face do Suporte, suportes quadrados opcionais	95,5 cm <sup>2</sup>	14,8 pol <sup>2</sup>
Número de Sulcos em V	14	



Para obter mais informações sobre produtos Cat, serviços do revendedor e soluções do setor, visite o site [www.cat.com](http://www.cat.com).

© 2022 Caterpillar  
Todos os direitos reservados.

Os materiais e as especificações estão sujeitos a mudanças sem aviso prévio. As máquinas ilustradas nas fotos podem incluir equipamentos adicionais. Consulte o revendedor Cat para ver as opções disponíveis.

CAT, CATERPILLAR, LET'S DO THE WORK, seus respectivos logotipos, "Caterpillar Corporate Yellow", e as identidades visuais "Power Edge" e Cat "Modern Hex", assim como a identidade corporativa e de produtos aqui usada, são marcas registradas da Caterpillar e não podem ser usadas sem permissão.

QPHQ2286-03 (07-2022)  
LRC

