

Cat® CP44B

ضاغط التربة الاهتزازي ذا الأسطوانات ذات الأقدام البارزة



تتميز الماكينة Cat® CP44B بأنها مزودة بأسطوانة ذات أقدام بارزة، كما أنها تُعد مثالية لتطبيقات التربة اللاصقة وشبه اللاصقة.

محطة مشغل مريحة وعملية

- تتميز بمقعد قابل للضبط مع شاشة عرض LCD مدمجة متعددة الوظائف ووحدة تحكم.
- رؤية ممتازة إلى مقدمة الماكينة ومؤخرتها.
- مستويات صوت واهتزاز منخفضة لضمان مزيد من راحة المشغل وإنتاجيته.

كاميرا الرؤية الخلفية

- تُحسن كاميرا الرؤية الخلفية المدمجة من الرؤية لتعزيز تحكم المشغل ومستوى السلامة بصورة كاملة.

نظام دفع استثنائي

- يعتمد بشكل أساسي على نظام الدفع مزدوج المضخات الذي تنفرد به Cat، وتوفر المضختان تدفقًا مخصصًا منفصلاً إلى موتور تشغيل الأسطوانة وماتور المحور الخلفي لتحقيق قدرة فائقة على التسوية والجر عند السير إلى الأمام والرجوع إلى الخلف.

بطاريات لا تتطلب الصيانة فعليًا

- محامل عديمة الصيانة لوصلة الجر.
- الفواصل الزمنية الممتدة لصيانة النظام الاهتزازي والنظام الهيدروليكي، الأمر الذي يسهم في إطالة وقت التشغيل وخفض تكاليف الصيانة.

المحرك Cat C4.4 القوي

- يفي بمعايير الانبعاثات الإقليمية.

التصميم البيضاوي الملفوف للأقدام البارزة

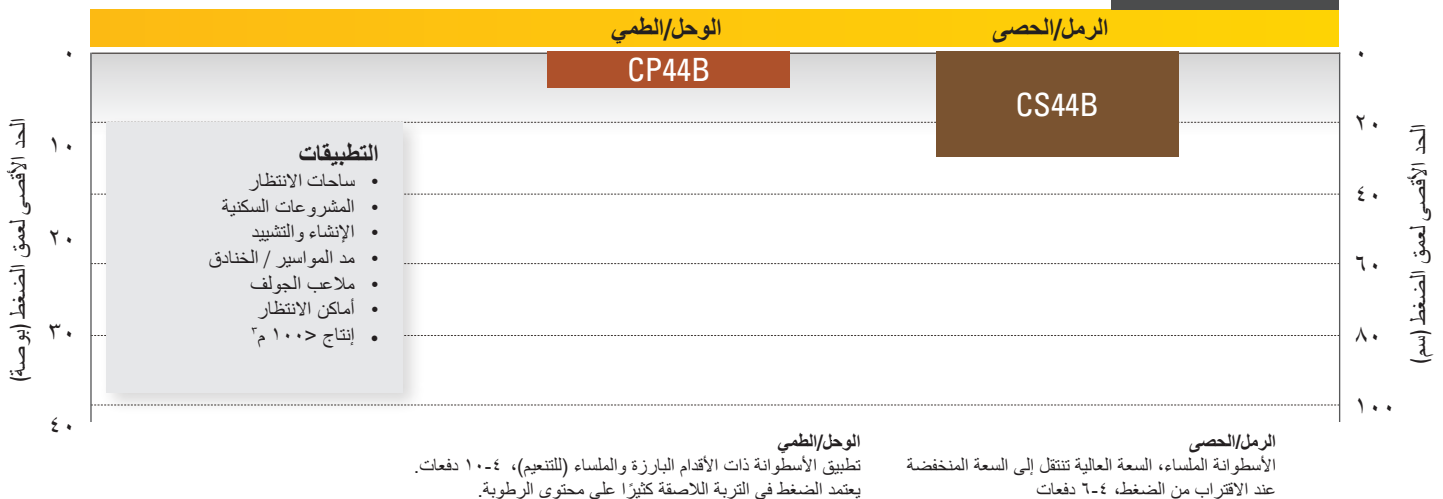
- يوفر ضغطًا أكثر عمقًا من تصميمات الأقدام البارزة ذات الأسطح المربعة. ويتوفر أيضًا تصميم مربع للأقدام البارزة.

صغير الحجم، وبقدرة عالية على المناورة وسهل النقل

دليل اختيار ضاغط التربة الاهتزازي

بافتراض أن مواصفة الكثافة تمثل 95% من اختبار Standard Proctor القياسي، وقد تختلف بشكل كبير نتيجة لاختلاف ظروف التربة.

٥ - ٧ أطنان



لا تتوفر بعض الموديلات في بعض المناطق. اتصل بمندوب وكيل Cat® لديك لمزيد من المعلومات.

ضاغط التربة الاهتزازي ذو الأسطوانة ذات الأقدام البارزة Cat® CP44B

المعدات القياسية والاختيارية

قد تختلف المعدات القياسية والاختيارية. يُرجى استشارة وكيل Cat الذي تتعامل معه لمعرفة التفاصيل.

اختياري	قياسي	اختياري	قياسي
			بيئة المشغل
	✓		مظلة مزودة بهيكل الحماية من الانقلاب (ROPS)/هيكل الحماية من الأجسام المتساقطة (FOPS) مع درابزين، وحصيرة أرضية، ومرآة رؤية خلفية داخلية
	✓	✓	مقعد قابل للضبط من الفينيل مع وحدة تحكم وشاشة عرض LCD مدمجتين مع واق ضد التخریب قابل للفصل
	✓	✓	عمود توجيه قابل للإمالة وقابل للضبط مع حاملات أكواب مدمجة
	✓	✓	نظام كاميرا رؤية خلفية مع شاشة ملونة تعمل باللمس
	✓	✓	حزام أمان
	✓	✓	منفذ طاقة بجهد ١٢ فولت
	✓	✓	آلة تنبيه، تنبيه الرجوع للخلف
	✓	✓	كابينة مزودة بهيكل الحماية من الانقلاب (ROPS)/هيكل الحماية من الأجسام المتساقطة (FOPS) بنظام تحكم في درجة الحرارة، ومقعد قماش، ومرآة رؤية خلفية خارجية، وحاجب شمس، وحاجب شمسي يتدحرج لأسفل
			النظام الاهتزازي
		✓	Padfoot Drum
		✓	سعة مزدوجة، تردد أحادي
		✓	مبايت الأوزان غير المركزية القائمة
		✓	وظيفة الاهتزاز التلقائي
		✓	كواشط فولادية مزدوجة قابلة للضبط
		✓	شفرة التنسوية
		✓	التردد المتغير
			مجموعة نقل الحركة
	✓		المحرك Cat® C4.4
	✓		منظف هواء، مزدوج العناصر
	✓		مفتاح خانق بسرعتين، والوضع الاقتصادي
	✓		مضختا دفع؛ واحدة لتشغيل الأسطوانة، وأخرى للمحور الخلفي
	✓		فلتر وقود، وفاصل مياه، ومضخة تحضير، ومؤشر المياه
	✓		رادياتير قابل للإمالة/مبرد زيت هيدروليكي
	✓		نظام فرامل مزدوج
	✓		ناقل الحركة الهيدروليكي ثنائي السرعة
	✓		وقاء ناقل الحركة
			المواصفات الكهربائية
	✓		نظام كهربائي بجهد ١٢ فولت
	✓		مولد تيار متردد بقدرة ١٥٠ أمبير
	✓		سعة البطارية ١٠٠٠ أمبير للتدوير على البارد
			أخرى
	✓		Product Link™
	✓		مقاييس رؤية لمستوى الزيت الهيدروليكي ومستوى سائل تبريد الرادياتير
	✓		صمامات أخذ عينات S•O•S SM : زيت المحرك، والزيت الهيدروليكي، وسائل التبريد
	✓		مجموعة مصابيح الهالوجين المُحدثة
	✓		مصباح التحذير الدوار الكهربائي
	✓		الزيت الهيدروليكي الحيوي المعبأ في المصنع

ضاغط التربة الاهتزازي ذو الأسطوانة ذات الأقدام البارزة Cat® CP44B

المواصفات الفنية

مواصفات النظام الاهتزازي		
التردد	وصلة	٣١,٩ هرتز
١٩١٤ اهتزاز في الدقيقة	أثناء التشغيل في الوضع الاقتصادي	٢٩ هرتز
١٧٤٤ اهتزاز في الدقيقة	التردد المتغير الاختياري	٣١,٩-٢٣,٣ هرتز
١٩١٤-١٤٠٠ اهتزاز في الدقيقة	السعة الاسمية عند ٣١,٩ هرتز (١٩١٤ اهتزازًا في الدقيقة)	
عالي	١,٥٩ مم	٠,٠٦٣ بوصة
منخفض	٠,٨٠ مم	٠,٠٣١ بوصة
القوة الطاردة المركزية عند ٣١,٩ هرتز (١٩١٤ اهتزازًا في الدقيقة)	الحد الأقصى	١٣٣ كيلونيوتن
	الحد الأدنى	٦٧ كيلونيوتن
		٢٩٩٠٠ رطل
		١٥٠٠٠ رطل

ساعات إعادة التعبئة للخدمة		
خزان الوقود، إجمالي السعة	١٤٠ لتر	٣٧,٠ جالونًا
نظام التبريد	١٩,٥ لترًا	٥,٣ جالونات
زيت المحرك مع الفلتر	٩,٥ لترات	٢,٥ جالون
مبييت الوزن غير المركزي	١٣ لترًا	٣,٥ جالونات
المحور ومجموعات الإدارة النهائية	١٤,٦ لترًا	٣,٩ جالونات
الخزان الهيدروليكي (إعادة التعبئة للخدمة)	٢٦ لترًا	٦,٩ جالونات

المحرك - مجموعة نقل الحركة		
Cat C4.4	موديل المحرك	الانبعاثات
وكالة حماية البيئة (EPA) الأمريكية من المستوى ٣ المعايير المكافئة لمعايير الاتحاد الأوروبي من المرحلة IIIA البرازيل MAR-1	٧٤,٥ كيلووات	٩٩,٩ hp
	٧٥,٣ كيلووات	١٠١,٠ hp
	٧٠,٥ كيلووات	٩٤,٥ hp
	٦٩,٧ كيلووات	٩٣,٥ hp
إجمالي القدرة وفقًا لمعايير ISO 14396:2002	٤,٤ لترات	٢٦٩ بوصة ^٣
إجمالي القدرة وفقًا للمعيار SAE J1995:2014	١٢٧ مم	٥,٠ بوصات
صافي القدرة وفقًا لمعايير ISO 9249:2007	١٠٥ مم	٤,١ بوصات
صافي القدرة وفقًا للمعيار SAE J1349:2011	١١,٤ كم	٧,٠ أميال
الإراحة	٤,٤ في الساعة	٧,٠ في الساعة
التجفيف	٥٧%	
الحد الأقصى سرعة السير (إلى الأمام أو الخلف):		
إمكانية صعود المرتفعات نظرًا***		

الأوزان***		
الوزن التشغيلي مع المظلة المزودة بهيكل الحماية من الانقلاب (ROPS)/هيكل الحماية من الأجسام المتساقطة (FOPS)	٧٢٢٨ كجم	١٥٩٣٥ رطل
مع شفرة التسوية	٧٦٩٤ كجم	١٦٩٦٢ رطل
الوزن التشغيلي بالكابينة المزودة بهيكل الحماية من الانقلاب (ROPS)/هيكل الحماية من الأجسام المتساقطة (FOPS)	٧٤٧١ كجم	١٦٤٧١ رطل
مع شفرة التسوية	٧٩٧٦ كجم	١٧٥٨٤ رطل
الوزن عند الأسطوانة مع المظلة المزودة بهيكل الحماية من الانقلاب (ROPS)/هيكل الحماية من الأجسام المتساقطة (FOPS)	٣٦٠١ كجم	٧٩٣٩ رطل
مع شفرة التسوية	٤٣٣٣ كجم	٩٥٥٣ رطل
الوزن عند الأسطوانة بالكابينة المزودة بهيكل الحماية من الانقلاب (ROPS)/هيكل الحماية من الأجسام المتساقطة (FOPS)	٣٧١١ كجم	٨١٨١ رطل
مع شفرة التسوية	٤٤٠٠ كجم	٩٧٠٠ رطل

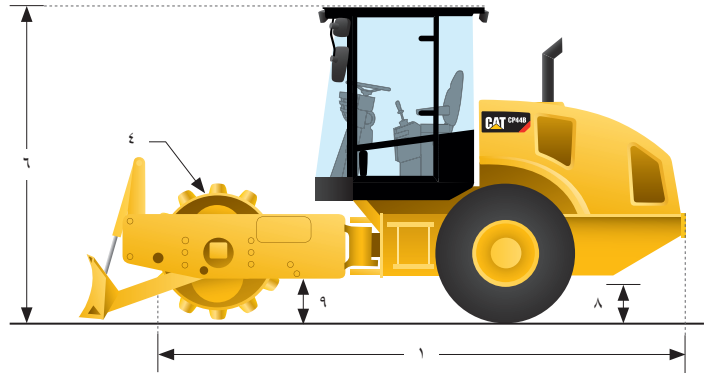
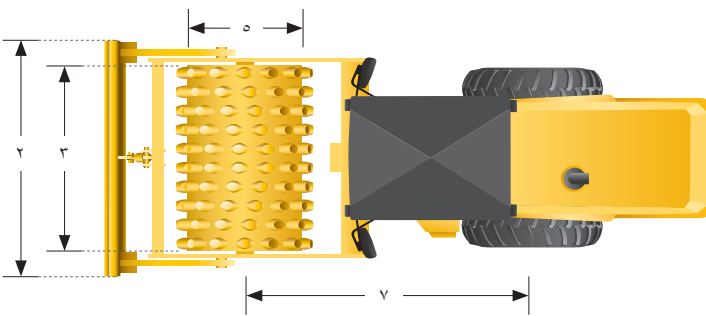
- * صافي القدرة المعنن هو القدرة المتوفرة عند حدافة المحرك عندما يكون مزودًا بمروحة تعمل بسرعتها القصوى، ومنظف هواء، ووحدة انبعاثات نظيفة، ومولد تيار متردد.
- ** قد تختلف الإمكانية الفعلية للصعود على المنحدرات استنادًا إلى ظروف الموقع ومواصفات الماكينة. راجع دليل التشغيل والصيانة لمزيد من المعلومات.
- *** يشمل الوزن التشغيلي القياسي على سوائل كاملة ومشغل بوزن ٨٠ كجم.

ضاغط التربة الاهتزازي ذو الأسطوانة ذات الأقدام البارزة Cat® CP44B

المواصفات الفنية

مواصفات الأقدام البارزة	
المربعة	البيضاوية
عدد الوسادات	١٠٨
ارتفاع البطانة	٨٦,٨ مم (بوصة ٣,٤) ٧٩,٤ مم (بوصة ٣,١)
منطقة سطح الوسادة	٦٣,٨ سم ^٢ (بوصة ٩,٩) ٩٥,٥ سم ^٢ (بوصة ١٤,٨)
عدد الأشكال على حرف V	١٢

الأبعاد	
الطول الكلي	١٦,٧ م ٥,١ م
الطول الكلي مع شفرة التسوية الاختيارية	١٨,٤ م ٥,٦ م
العرض الكلي	١,٨ م ٥,٩ م
العرض الكلي مع شفرة التسوية الاختيارية	٢,١ م ٦,٩ م
عرض الأسطوانة	١٦٧٦ مم ٦٦ بوصة
سُمك الحاوية الواقية للأسطوانة	٢٥ مم ١ بوصة
قطر الأسطوانة	١٠٤٧ مم ٤١,٢ بوصة
فوق الأقدام البارزة البيضاوية	١٢٢٥ مم ٤٨,٢ بوصة
فوق الأقدام البارزة المربعة	١٢٠٧ مم ٤٧,٥ بوصة
الارتفاع الكلي	٦
بالكابينة المزودة بهيكل الحماية من الانقلاب (ROPS) / هيكل الحماية من الأجسام المتساقطة (FOPS)	٢,٩ م ٩,٤ أقدام
مع المظلة المزودة بهيكل الحماية من الانقلاب (ROPS) / هيكل الحماية من الأجسام المتساقطة (FOPS)	٢,٨ م ٩,٢ أقدام
قاعدة العجلات	٢,٦ م ٨,٥ أقدام
الخلوص من الأرض	٤١١ مم ١٦,٢ بوصة
الخلوص من الحاجز	٣٦٩ مم ١٤,٥ بوصة
نصف قطر الدوران الداخلي	٣,١ م ١٠,٠ أقدام
زاوية التحرك المفصلي لوصلة الجر	٣٧ درجة
زاوية تارجح وصلة الجر	١٥ درجة



QAHQ2584-01 (07-2022)
LRC

لمزيد من المعلومات حول منتجات Cat، وخدمات الوكلاء، وحلول الصناعة، تفضل بزيارتنا على شبكة الإنترنت على الموقع www.cat.com.

حقوق النشر © لعام ٢٠٢٢ لصالح شركة Caterpillar
جميع الحقوق محفوظة.

تخضع المواد والمواصفات للتغيير من دون سابق إخطار. قد تتضمن الماكينات المعروضة في الصور معدات إضافية.
راجع وكيل Cat الذي تتعامل معه بخصوص الخيارات المتوفرة.

إن CAT، CATERPILLAR، LET'S DO THE WORK، والشعارات الخاصة بها، و"Power Edge" و"Modern Hex" لعلامة Cat التجارية، بالإضافة إلى علامة تعريف الشركة والمنتج المستخدمة هنا، كلها علامات تجارية خاصة بشركة Caterpillar ولا يجوز استخدامها بدون تصريح.

