



Cat[®]-Abbruch- und -Sortiergreifer

für Raupenbagger

Technische Daten

In manchen Regionen sind nicht alle Anbaugeräte erhältlich. Weitere Informationen zu den in Ihrer Region verfügbaren Konfigurationen erhalten Sie bei Ihrem Cat[®]-Händler.

Inhaltsverzeichnis

Technische Daten	2
Abmessungen	3
Hydraulikdaten	4
Anpassung – Raupenbagger	5
311F	5
312D2	5
312E	6
312F	7
313D2 GC	8
313D2	8
313F GC	9
313F	10
313 GC	11
313	13
314E CR	14
314F	15
315F CR	16
315	18
316E	19
316F	20
316 GC	21
317 GC	22
317	24
318D2	27
318E	28
318F	29
320D2 GC	30
320D2	31
320E	32
320E RR	33
320F	34
320 GC	36
320	37
323D2	39
323E	40
323F	42
323 N	46
323 GC	49
323	50
324E	56
325F CR	58
325	60
326D2	63
326F	64
326	65
329D2	67
329E	68
330D2	70
330F	71
330 GC	73
330	75
333	77
335F CR	78
336D2 GC	79
336D2	80
336D2 XE	80
336E	81
336E H	82
336F	83
336F XE	85
336 GC	86
336	87
340D2	89
340F	90
340F UHD	91
340 LRE	92
340	93
340 UHD	94
345 GC	96
349D2	96
349E	97
349F	98
349F XE	98
349	98
350	99
352F	100
352F XE	100
352	101
352 UHD	101

Abbruch- und Sortiergreifer für Raupenbagger

Technische Daten

Modell	Ersatzteilnummer	Schalentyp	Empfohlenes Trägergewicht, minimal	Empfohlenes Trägergewicht, maximal	Kapazität		Gewicht		Schließkraft		Zykluszeit, Öffnen	Zykluszeit, Schließen
			Tonnen	Tonnen	l	yd. ³	kg	lb	kN	st	Sekunden	Sekunden
G212 GC	587-8632	Perforiert	10	15	400	0,52	597	1316	36	580	1,1	2,0
G212 GC	587-8643	Perforiert	10	15	400	0,52	633	1396	36	580	1,1	2,0
G212 GC	587-8639	Perforiert	10	15	400	0,52	641	1413	36	580	1,1	2,0
G213 GC	587-8648	Perforiert	12	16	450	0,59	665	1466	36	580	1,1	2,0
G213 GC	587-8655	Perforiert	12	12	450	0,59	684	1508	36	580	1,1	2,0
G213 GC	587-8652	Perforiert	12	12	450	0,59	692	1526	36	580	1,1	2,0
G217 GC	587-8659	Perforiert	15	15	600	0,78	895	1973	52	837	1,2	2,1
G217 GC	587-8658	Perforiert	15	15	600	0,78	902	1989	52	837	1,2	2,1
G217 GC	587-8657	Perforiert	15	19	600	0,78	924	2037	52	837	1,2	2,1
G312 GC	587-8713	Perforiert	11	15	400	0,52	814	1795	36	580	1,1	2,0
G312 GC	587-8715	Perforiert	11	15	400	0,52	865	1907	36	580	1,1	2,0
G313 GC	587-8718	Perforiert	12	17	450	0,59	845	1863	36	580	1,1	2,0
G313 GC	587-8719	Perforiert	12	17	450	0,59	895	1973	36	580	1,1	2,0
G314	587-8963	Skelett	12	18	375	0,49	1060	2337	36	580	1,1	2,1
G317 GC	587-8720	Perforiert	17	25	600	0,78	1142	2518	52	837	1,2	2,1
G317 GC	587-8721	Perforiert	17	25	600	0,78	1200	2646	52	837	1,2	2,1
G318	587-8965	Skelett	18	25	550	0,72	1310	2888	52	837	1,1	2,1
G318	587-8966	Perforiert	18	25	600	0,78	1308	2884	52	837	1,2	2,1
G318	595-1393	Geschlossen	18	25	600	0,78	1323	2917	52	837	1,2	2,1
G318 WH	587-8970	Geschlossen	20	25	800	1,05	1447	3190	47	757	1,2	2,1
G318 WH	587-8975	Perforiert	20	25	800	1,05	1447	3190	47	757	1,2	2,1
G318 WH	587-8976	Perforiert	20	25	1100	1,44	1619	3569	47	757	1,2	2,1
G324	587-8977	Skelett	23	30	750	0,98	1787	3940	66	1063	1,3	2,2
G324	587-8978	Perforiert	23	30	800	1,05	1732	3818	66	1063	1,3	2,2
G324 WH	587-8985	Perforiert	23	30	1500	1,96	2004	4418	53	853	1,3	2,2
G324 WH	587-8986	Perforiert	23	30	1800	2,35	2104	4639	53	853	1,3	2,2
G324 WH	587-8988	Perforiert	23	30	2000	2,62	2205	4861	53	853	1,3	2,2
G332	587-8991	Skelett	30	40	850	1,11	2073	4570	66	1063	1,3	2,2
G332	587-8994	Perforiert	30	40	900	1,18	2038	4493	66	1063	1,3	2,2
G345	608-0756	Skelett	30	65	1000	1,31	2421	5337	88	1417	1,1	2,1



Skelettschale



Perforierte Schale

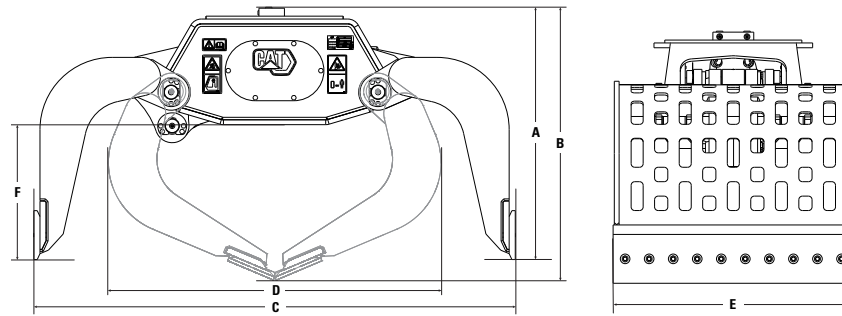


Geschlossene Schale

Abbruch- und Sortiergreifer für Raupenbagger

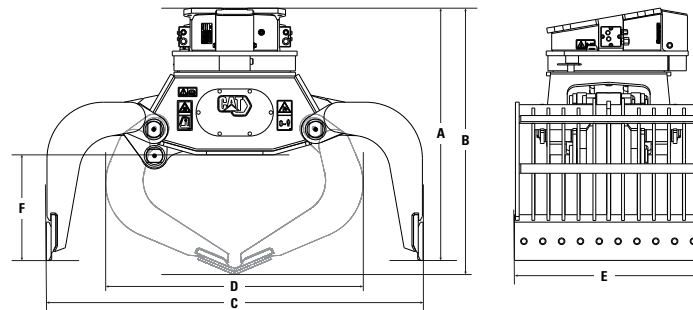
Abmessungen

Greifer der Serie G200



Modell	Teile- Nummer	(A) Höhe, offen		(B) Höhe, geschlossen		(C) Ausdehnung, offen		(D) Ausdehnung, offen		(E) Schalenbreite		(F) Höhe	
		mm	"	mm	"	mm	"	mm	"	mm	"	mm	"
G212 GC	587-8632	896	35,3	980	38,6	1788	70,4	1228	48,3	850	33,5	514	20,2
G212 GC	587-8643	1082	42,6	1171	46,1	1800	70,9	1228	48,3	850	33,5	514	20,2
G212 GC	587-8639	1082	42,6	1171	46,1	1800	70,9	1228	48,3	850	33,5	514	20,2
G213 GC	587-8648	896	35,3	980	38,6	1800	70,9	1228	48,3	950	37,4	514	20,2
G213 GC	587-8655	1082	42,6	1171	46,1	1800	70,9	1228	48,3	950	37,4	514	20,2
G213 GC	587-8652	1082	42,6	1171	46,1	1800	70,9	1228	48,3	950	37,4	514	20,2
G217 GC	587-8659	1168	46,0	1265	49,8	2000	78,7	1360	53,5	1000	39,4	565	22,2
G217 GC	587-8658	1168	46,0	1265	49,8	2000	78,7	1360	53,5	1000	39,4	565	22,2
G217 GC	587-8657	1000	39,4	1097	43,2	2000	78,7	1360	53,5	1000	39,4	560	22,0

Greifer der Serie G300



Modell	Ersatzteilnummer	(A) Höhe, offen		(B) Höhe, geschlossen		(C) Ausdehnung, offen		(D) Ausdehnung, geschlossen		(E) Schalenbreite		(F) Höhe	
		mm	"	mm	"	mm	"	mm	"	mm	"	mm	"
G312 GC	587-8713	1223	48,1	1315	51,8	1788	70,4	1227	48,3	850	33,5	513	20,2
G312 GC	587-8715	1272	50,1	1365	53,7	1788	70,4	1227	48,3	850	33,5	513	20,2
G313 GC	587-8718	1223	48,1	1315	51,8	1800	70,9	1227	48,3	950	37,4	513	20,2
G313 GC	587-8719	1272	50,1	1365	53,7	1800	70,9	1227	48,3	950	37,4	513	20,2
G314	587-8963	1237	48,7	1328	52,3	1800	70,9	1225	48,2	850	33,5	515	20,3
G317 GC	587-8720	1321	52,0	1422	56,0	2000	78,7	1360	53,5	1000	39,4	560	22,0
G317 GC	587-8721	1376	54,2	1477	58,1	2000	78,7	1360	53,5	1000	39,4	560	22,0
G318	587-8965	1340	52,8	1440	56,7	2000	78,7	1375	54,1	1000	39,4	560	22,0
G318	587-8966	1340	52,8	1440	56,7	2000	78,7	1360	53,5	1000	39,4	560	22,0
G318	595-1393	1340	52,8	1440	56,7	2000	78,7	1360	53,5	1000	39,4	560	22,0
G318 WH	587-8970	1386	54,6	1550	61,0	2200	86,6	1408	55,4	1100	43,3	607	23,9
G318 WH	587-8975	1386	54,6	1550	61,0	2200	86,6	1408	55,4	1100	43,3	607	23,9
G318 WH	587-8976	1386	54,6	1550	61,0	2200	86,6	1408	55,4	1500	59,1	607	23,9
G324	587-8977	1484	58,4	1584	62,4	2200	86,6	1540	60,6	1100	43,3	623	24,5
G324	587-8978	1484	58,4	1584	62,4	2200	86,6	1509	59,4	1100	43,3	623	24,5
G324 WH	587-8985	1574	62,0	1844	72,6	2700	106,3	1690	66,5	1350	53,1	714	28,1
G324 WH	587-8986	1574	62,0	1844	72,6	2700	106,3	1690	66,5	1550	61,0	714	28,1
G324 WH	587-8988	1574	62,0	1844	72,6	2700	106,3	1690	66,5	1750	68,9	714	28,1
G332	587-8991	1484	58,4	1584	62,4	2200	86,6	1540	60,6	1350	53,1	618	24,3
G332	587-8994	1484	58,4	1584	62,4	2200	86,6	1540	60,6	1350	53,1	618	24,3
G345	608-0756	1286	50,6	1407	55,4	2350	92,5	1586	62,4	1350	53,1	655	25,8

Abbruch- und Sortiergreifer für Raupenbagger

Hydraulikdaten

Modell	Ersatzteilnummer	Betriebsölstrom, Offen/Geschlossen		Maximaler Betriebsdruck, Offen/Geschlossen		Betriebsölstrom, Drehung		Maximaler Betriebsdruck, Drehung*		Empfohlener Betriebsdruck, Drehung	
		l	Gallonen pro Minute	kPa	psi	l	Gallonen pro Minute	kPa	psi	kPa	psi
G212 GC	587-8632	60	16	35.000	5075						
G212 GC	587-8643	60	16	35.000	5075						
G212 GC	587-8639	60	16	35.000	5075						
G213 GC	587-8648	60	16	35.000	5075						
G213 GC	587-8655	60	16	35.000	5075						
G213 GC	587-8652	60	16	35.000	5075						
G217 GC	587-8659	90	24	35.000	5075						
G217 GC	587-8658	90	24	35.000	5075						
G217 GC	587-8657	90	24	35.000	5075						
G312 GC	587-8713	60	16	35.000	5075	40	10,4	22.000	3190	14.000	2030
G312 GC	587-8715	60	16	35.000	5075	40	10,4	22.000	3190	14.000	2030
G313 GC	587-8718	60	16	35.000	5075	40	10,4	22.000	3190	14.000	2030
G313 GC	587-8719	60	16	35.000	5075	40	10,4	22.000	3190	14.000	2030
G314	587-8963	60	16	35.000	5075	40	10,4	22.000	3190	14.000	2030
G317 GC	587-8720	90	24	35.000	5075	40	10,4	22.000	3190	14.000	2030
G317 GC	587-8721	90	24	35.000	5075	40	10,4	22.000	3190	14.000	2030
G318	587-8965	90	24	35.000	5075	40	10,4	22.000	3190	14.000	2030
G318	587-8966	90	24	35.000	5075	40	10,4	22.000	3190	14.000	2030
G318	595-1393	90	24	35.000	5075	40	10,4	22.000	3190	14.000	2030
G318 WH	587-8970	90	24	35.000	5075	40	10,4	22.000	3190	14.000	2030
G318 WH	587-8975	90	24	35.000	5075	40	10,4	22.000	3190	14.000	2030
G318 WH	587-8976	90	24	35.000	5075	40	10,4	22.000	3190	14.000	2030
G324	587-8977	120	32	35.000	5075	40	10,4	22.000	3190	14.000	2030
G324	587-8978	120	32	35.000	5075	40	10,4	22.000	3190	14.000	2030
G324 WH	587-8985	120	32	35.000	5075	40	10,4	22.000	3190	14.000	2030
G324 WH	587-8986	120	32	35.000	5075	40	10,4	22.000	3190	14.000	2030
G324 WH	587-8988	120	32	35.000	5075	40	10,4	22.000	3190	14.000	2030
G332	587-8991	120	32	35.000	5075	40	10,4	22.000	3190	14.000	2030
G332	587-8994	120	32	35.000	5075	40	10,4	22.000	3190	14.000	2030
G345	608-0756	160	42	35.000	5075	40	10,4	22.000	3190	14.000	2030

* Diese Einstellung kann bei einer Kabinenerhöhung verwendet werden.

Anpassung – Raupenbagger

 Passend

 * Nur vorderer Arbeitsbereich

 Nicht passend

311F

Bolzenbefestigung

Laufwerk	I
Kontergewicht	-
Auslegerausführung	Reichweite
Stiellänge	2,25 m (7'5")
G312 GC	✓
G314	✓

Spezieller Schnellwechsler S60

Laufwerk	I
Kontergewicht	-
Auslegerausführung	Reichweite
Stiellänge	2,25 m (7'5")
G312 GC	✓

312D2

Bolzenbefestigung

Laufwerk	-	I
Kontergewicht	-	-
Auslegerausführung	Reichweite	
Stiellänge	2,50 m (8'2")	3,00 m (9'10")
G312 GC		✓
G313 GC		✓
G314	✓	✓*

Schnellwechsler mit Bolzengreifer

Laufwerk	I
Kontergewicht	-
Auslegerausführung	Reichweite
Stiellänge	2,50 m (8'2")
G312 GC	✓
G313 GC	✓*
G314	✓*

Spezieller Schnellwechsler CW-20s

Laufwerk	I
Kontergewicht	-
Auslegerausführung	Reichweite
Stiellänge	2,50 m (8'2")
G312 GC	✓
G313 GC	✓
G314	✓*

(Fortsetzung nächste Seite)

Abbruch- und Sortiergreifer für Raupenbagger

Anpassung – Raupenbagger (Fortsetzung)

 Passend

 * Nur vorderer Arbeitsbereich

 Nicht passend

312D2, Fortsetzung

Spezieller Schnellwechsler CW-20

Laufwerk	I
Kontergewicht	–
Auslegerausführung	Reichweite
Stiellänge	2,50 m (8'2")
G312 GC	✓
G312 GC-fixed CAN	✓
G313 GC	✓*
G313 GC-fixed CAN	✓
G314	✓*

312E

Bolzenbefestigung

Laufwerk	–	I				
Kontergewicht	–	–				
Auslegerausführung	Reichweite		Reichweite			
Stiellänge	2,50 m (8'2")	3,00 m (9'10")	2,10 m (6'11")	2,50 m (8'2")	2,80 m (9'2")	3,00 m (9'10")
G312 GC			✓	✓	✓	✓
G313 GC			✓	✓	✓	✓
G314	✓	✓	✓	✓	✓	✓*

Schnellwechsler mit Bolzengreifer

Laufwerk	–	I			
Kontergewicht	–	–			
Auslegerausführung	Reichweite	Reichweite			
Stiellänge	2,50 m (8'2")	2,10 m (6'11")	2,50 m (8'2")	2,80 m (9'2")	3,00 m (9'10")
G312 GC		✓	✓	✓	✓*
G313 GC		✓	✓	✓*	
G314	✓*	✓	✓*		

Spezieller Schnellwechsler CW-20s

Laufwerk	I			
Kontergewicht	–			
Auslegerausführung	Reichweite			
Stiellänge	2,10 m (6'11")	2,50 m (8'2")	2,80 m (9'2")	3,00 m (9'10")
G312 GC	✓	✓	✓	✓
G313 GC	✓	✓	✓*	
G314	✓			

Spezieller Schnellwechsler CW-20

Laufwerk	I			
Kontergewicht	–			
Auslegerausführung	Reichweite			
Stiellänge	2,10 m (6'11")	2,50 m (8'2")	2,80 m (9'2")	3,00 m (9'10")
G312 GC	✓	✓	✓	✓
G312 GC-fixed CAN	✓	✓	✓	✓
G313 GC	✓	✓	✓*	
G313 GC-fixed CAN	✓	✓	✓	✓*
G314	✓			

(Fortsetzung nächste Seite)

Abbruch- und Sortiergreifer für Raupenbagger

Anpassung – Raupenbagger (Fortsetzung)

Passend
 * Nur vorderer Arbeitsbereich
 Nicht passend

312F

Bolzenbefestigung

Laufwerk	-			
Kontergewicht	-			
Auslegerausführung	Reichweite			
Stiellänge	2,10 m (6'11")	2,50 m (8'2")	2,80 m (9'2")	3,00 m (9'10")
G312 GC	✓	✓	✓	✓
G313 GC	✓	✓	✓	✓
G314	✓	✓	✓	✓*

Schnellwechsler mit Bolzengreifer

Laufwerk	-			
Kontergewicht	-			
Auslegerausführung	Reichweite			
Stiellänge	2,10 m (6'11")	2,50 m (8'2")	2,80 m (9'2")	3,00 m (9'10")
G312 GC	✓	✓	✓	✓*
G313 GC	✓	✓	✓*	
G314	✓	✓*		

Spezieller Schnellwechsler CW-20s

Laufwerk	-			
Kontergewicht	-			
Auslegerausführung	Reichweite			
Stiellänge	2,10 m (6'11")	2,50 m (8'2")	2,80 m (9'2")	3,00 m (9'10")
G312 GC	✓	✓	✓	✓
G313 GC	✓	✓	✓*	
G314	✓	✓*		

Spezieller Schnellwechsler CW-20

Laufwerk	-			
Kontergewicht	-			
Auslegerausführung	Reichweite			
Stiellänge	2,10 m (6'11")	2,50 m (8'2")	2,80 m (9'2")	3,00 m (9'10")
G312 GC	✓	✓	✓	✓*
G312 GC-fixed CAN	✓	✓	✓	✓
G313 GC	✓	✓	✓*	
G313 GC-fixed CAN	✓	✓	✓*	✓*
G314	✓	✓*		

TRS10-CW-20s

Laufwerk	-		
Kontergewicht	-		
Auslegerausführung	Reichweite		
Stiellänge	2,10 m (6'11")	2,50 m (8'2")	2,80 m (9'2")
G212 GC	✓	✓*	
G212 GC-fixed CAN	✓	✓	✓*

(Fortsetzung nächste Seite)

Abbruch- und Sortiergreifer für Raupenbagger

Anpassung – Raupenbagger (Fortsetzung)

Passend
 * Nur vorderer Arbeitsbereich
 Nicht passend

312F, Fortsetzung

TRS10-CW-20

Laufwerk	-		
Kontergewicht	-		
Auslegerausführung	Reichweite		
Stiellänge	2,10 m (6'11")	2,50 m (8'2")	2,80 m (9'2")
G212 GC	✓	✓*	
G212 GC-fixed CAN	✓	✓	✓*

TRS10-S60

Laufwerk	-			
Kontergewicht	-			
Auslegerausführung	Reichweite			
Stiellänge	2,10 m (6'11")	2,50 m (8'2")	2,80 m (9'2")	3,00 m (9'10")
G212 GC	✓	✓	✓	✓*

313D2 GC

Bolzenbefestigung

Laufwerk	-
Kontergewicht	-
Auslegerausführung	Reichweite
Stiellänge	2,50 m (8'2")
G314	✓*

313D2

Bolzenbefestigung

Laufwerk	I
Kontergewicht	-
Auslegerausführung	HD-Reichweite
Stiellänge	2,50 m HD (8'2")
G312 GC	✓
G313 GC	✓
G314	✓

Schnellwechsler mit Bolzengreifer

Laufwerk	I
Kontergewicht	-
Auslegerausführung	HD-Reichweite
Stiellänge	2,50 m HD (8'2")
G312 GC	✓
G313 GC	✓*

Spezieller Schnellwechsler CW-20s

Laufwerk	I
Kontergewicht	-
Auslegerausführung	HD-Reichweite
Stiellänge	2,50 m HD (8'2")
G312 GC	✓
G313 GC	✓*

(Fortsetzung nächste Seite)

Anpassung – Raupenbagger (Fortsetzung)

 Passend

 * Nur vorderer Arbeitsbereich

 Nicht passend

313D2, Fortsetzung

Spezieller Schnellwechsler CW-20

Laufwerk	I
Kontergewicht	–
Auslegerausführung	HD-Reichweite
Stiellänge	2,50 m HD (8'2")
G312 GC	✓
G312 GC-fixed CAN	✓
G313 GC	✓*
G313 GC-fixed CAN	✓*

313F GC

Bolzenbefestigung

Laufwerk	I		I mit Schild	
Kontergewicht	–		–	
Auslegerausführung	Reichweite		Reichweite	
Stiellänge	2,50 m (8'2")	3,00 m (9'10")	2,50 m (8'2")	3,00 m (9'10")
G312 GC	✓	✓	✓	✓
G313 GC	✓	✓	✓	✓
G314	✓	✓	✓	✓

Schnellwechsler mit Bolzengreifer

Laufwerk	I		I mit Schild	
Kontergewicht	–		–	
Auslegerausführung	Reichweite		Reichweite	
Stiellänge	2,50 m (8'2")	3,00 m (9'10")	2,50 m (8'2")	3,00 m (9'10")
G312 GC	✓	✓*	✓	✓
G313 GC	✓		✓	✓*
G314	✓*		✓	

Spezieller Schnellwechsler CW-20s

Laufwerk	I		I mit Schild	
Kontergewicht	–		–	
Auslegerausführung	Reichweite		Reichweite	
Stiellänge	2,50 m (8'2")	3,00 m (9'10")	2,50 m (8'2")	3,00 m (9'10")
G312 GC	✓	✓	✓	✓
G313 GC	✓		✓	

Spezieller Schnellwechsler CW-20

Laufwerk	I		I mit Schild	
Kontergewicht	–		–	
Auslegerausführung	Reichweite		Reichweite	
Stiellänge	2,50 m (8'2")	3,00 m (9'10")	2,50 m (8'2")	3,00 m (9'10")
G312 GC	✓	✓*	✓	✓
G312 GC-fixed CAN	✓	✓	✓	✓
G313 GC	✓		✓	
G313 GC-fixed CAN	✓		✓	

(Fortsetzung nächste Seite)

Abbruch- und Sortiergreifer für Raupenbagger

Anpassung – Raupenbagger (Fortsetzung)

 Passend

 * Nur vorderer Arbeitsbereich

 Nicht passend

313F GC, Fortsetzung

Spezieller Schnellwechsler S60

Laufwerk	I		I mit Schild	
Kontergewicht	-		-	
Auslegerausführung	Reichweite		Reichweite	
Stiellänge	2,50 m (8'2")	3,00 m (9'10")	2,50 m (8'2")	3,00 m (9'10")
G312 GC	✓	✓	✓	✓
G313 GC	✓		✓	✓
G314	✓		✓	✓*

313F

Bolzenbefestigung

Laufwerk	-			I				
Kontergewicht	-			-				
Auslegerausführung	Reichweite			Reichweite				
Stiellänge	2,10 m (6'11")	2,50 m (8'2")	3,00 m (9'10")	2,10 m (6'11")	2,50 m (8'2")	2,80 m (9'2")	3,00 m (9'10")	3,00 m TR (9'10")
G312 GC	✓	✓	✓	✓	✓		✓	
G313 GC	✓	✓	✓	✓	✓		✓	
G314	✓	✓	✓*	✓	✓	✓	✓	✓

Schnellwechsler mit Bolzengreifer

Laufwerk	-			I		
Kontergewicht	-			-		
Auslegerausführung	Reichweite			Reichweite		
Stiellänge	2,10 m (6'11")	2,50 m (8'2")	3,00 m (9'10")	2,10 m (6'11")	2,50 m (8'2")	3,00 m (9'10")
G312 GC	✓	✓	✓*	✓	✓	✓
G313 GC	✓	✓		✓	✓	
G314	✓	✓		✓	✓*	

Spezieller Schnellwechsler CW-20s

Laufwerk	-			I		
Kontergewicht	-			-		
Auslegerausführung	Reichweite			Reichweite		
Stiellänge	2,10 m (6'11")	2,50 m (8'2")	3,00 m (9'10")	2,10 m (6'11")	2,50 m (8'2")	3,00 m (9'10")
G312 GC	✓	✓	✓	✓	✓	✓
G313 GC	✓	✓		✓	✓	✓*
G314	✓	✓*		✓	✓	

Spezieller Schnellwechsler CW-20

Laufwerk	-			I		
Kontergewicht	-			-		
Auslegerausführung	Reichweite			Reichweite		
Stiellänge	2,10 m (6'11")	2,50 m (8'2")	3,00 m (9'10")	2,10 m (6'11")	2,50 m (8'2")	3,00 m (9'10")
G312 GC	✓	✓	✓*	✓	✓	✓
G312 GC-fixed CAN	✓	✓	✓	✓	✓	✓
G313 GC	✓	✓		✓	✓	
G313 GC-fixed CAN	✓	✓	✓*	✓	✓	✓*
G314	✓	✓*		✓	✓*	

(Fortsetzung nächste Seite)

Anpassung – Raupenbagger (Fortsetzung)

 Passend

 * Nur vorderer Arbeitsbereich

 Nicht passend

313F, Fortsetzung

Spezieller Schnellwechsler S60

Laufwerk	-			I		
Kontergewicht	-			-		
Auslegerausführung	Reichweite			Reichweite		
Stiellänge	2,10 m (6'11")	2,50 m (8'2")	3,00 m (9'10")	2,10 m (6'11")	2,50 m (8'2")	3,00 m (9'10")
G312 GC	✓	✓	✓	✓	✓	✓
G312 GC-fixed CAN	✓	✓		✓	✓	✓*
G313 GC	✓	✓*		✓	✓	

TRS10-CW-20s

Laufwerk	-			I		
Kontergewicht	-			-		
Auslegerausführung	Reichweite			Reichweite		
Stiellänge	2,10 m (6'11")	2,50 m (8'2")	2,10 m (6'11")	2,50 m (8'2")	3,00 m (9'10")	
G312 GC	✓	✓*	✓	✓		
G312 GC-fixed CAN	✓	✓	✓	✓	✓*	

TRS10-CW-20

Laufwerk	-			I		
Kontergewicht	-			-		
Auslegerausführung	Reichweite			Reichweite		
Stiellänge	2,10 m (6'11")	2,50 m (8'2")	2,10 m (6'11")	2,50 m (8'2")	3,00 m (9'10")	
G312 GC	✓	✓*	✓	✓		
G312 GC-fixed CAN	✓	✓	✓	✓	✓*	

TRS10-S60

Laufwerk	-			I		
Kontergewicht	-			-		
Auslegerausführung	Reichweite			Reichweite		
Stiellänge	2,10 m (6'11")	2,50 m (8'2")	3,00 m (9'10")	2,10 m (6'11")	2,50 m (8'2")	3,00 m (9'10")
G312 GC	✓	✓	✓*	✓	✓	✓*

313 GC

Bolzenbefestigung

Laufwerk	I		
Kontergewicht	2,4 Tonnen		
Auslegerausführung	Reichweite		
Stiellänge	2,50 m (8'2")	2,80 m (9'2")	3,00 m (9'10")
G312 GC	✓		✓
G313 GC	✓		✓*
G314	✓	✓*	

Schnellwechsler mit Bolzengreifer

Laufwerk	I
Kontergewicht	2,4 Tonnen
Auslegerausführung	Reichweite
Stiellänge	2,50 m (8'2")
G312 GC	✓
G313 GC	✓*

(Fortsetzung nächste Seite)

Abbruch- und Sortiergreifer für Raupenbagger

Anpassung – Raupenbagger (Fortsetzung)

Passend

* Nur vorderer Arbeitsbereich

Nicht passend

313 GC, Fortsetzung

Spezieller Schnellwechsler CW-20s

Laufwerk	I	
Kontergewicht	2,4 Tonnen	
Auslegerausführung	Reichweite	
Stiellänge	2,50 m (8'2")	3,00 m (9'10")
G312 GC	✓	✓*
G313 GC	✓*	
G314	✓*	

Spezieller Schnellwechsler CW-20

Laufwerk	I	
Kontergewicht	2,4 Tonnen	
Auslegerausführung	Reichweite	
Stiellänge	2,50 m (8'2")	3,00 m (9'10")
G312 GC	✓	✓*
G312 GC-fixed CAN	✓	✓*
G313 GC	✓*	
G313 GC-fixed CAN	✓	

Spezieller Schnellwechsler S60

Laufwerk	I	
Kontergewicht	2,4 Tonnen	
Auslegerausführung	Reichweite	
Stiellänge	2,50 m (8'2")	3,00 m (9'10")
G312 GC	✓	✓*
G313 GC	✓*	
G314	✓*	

TRS10-CW-20s

Laufwerk	I
Kontergewicht	2,4 Tonnen
Auslegerausführung	Reichweite
Stiellänge	2,50 m (8'2")
G212 GC-fixed CAN	✓*

TRS10-CW-20

Laufwerk	I
Kontergewicht	2,4 Tonnen
Auslegerausführung	Reichweite
Stiellänge	2,50 m (8'2")
G212 GC-fixed CAN	✓*

TRS10-S60

Laufwerk	I
Kontergewicht	2,4 Tonnen
Auslegerausführung	Reichweite
Stiellänge	2,50 m (8'2")
G212 GC	✓

(Fortsetzung nächste Seite)

Abbruch- und Sortiergreifer für Raupenbagger

Anpassung – Raupenbagger (Fortsetzung)

Passend
 * Nur vorderer Arbeitsbereich
 Nicht passend

313

Bolzenbefestigung

Laufwerk	I				
Kontergewicht	2,4 Tonnen				
Auslegerausführung	Reichweite				
Stiellänge	2,20 m (7'3")	2,50 m (8'2")	2,80 m (9'2")	2,80 m TR (9'2")	3,00 m (9'10")
G312 GC	✓	✓			✓
G313 GC	✓	✓			✓*
G314	✓	✓	✓*	✓*	✓*

Schnellwechsler mit Bolzengreifer

Laufwerk	I	
Kontergewicht	2,4 Tonnen	
Auslegerausführung	Reichweite	
Stiellänge	2,20 m (7'3")	2,50 m (8'2")
G312 GC	✓	✓
G313 GC	✓*	✓*

Spezieller Schnellwechsler CW-20s

Laufwerk	I			
Kontergewicht	2,4 Tonnen			
Auslegerausführung	Reichweite			VA
Stiellänge	2,20 m (7'3")	2,50 m (8'2")	3,00 m (9'10")	2,20 m (7'3")
G312 GC	✓	✓	✓*	✓*
G313 GC	✓	✓		
G314	✓*	✓*		

Spezieller Schnellwechsler CW-20

Laufwerk	I			
Kontergewicht	2,4 Tonnen			
Auslegerausführung	Reichweite			VA
Stiellänge	2,20 m (7'3")	2,50 m (8'2")	3,00 m (9'10")	2,20 m (7'3")
G312 GC	✓	✓	✓*	✓*
G312 GC-fixed CAN	✓	✓	✓	
G313 GC	✓*	✓*		
G313 GC-fixed CAN	✓	✓		
G314	✓*	✓*		

Spezieller Schnellwechsler S60

Laufwerk	I		
Kontergewicht	2,4 Tonnen		
Auslegerausführung	Reichweite		
Stiellänge	2,20 m (7'3")	2,50 m (8'2")	3,00 m (9'10")
G312 GC	✓	✓	✓*
G313 GC	✓	✓	
G314	✓*	✓*	

(Fortsetzung nächste Seite)

Abbruch- und Sortiergreifer für Raupenbagger

Anpassung – Raupenbagger (Fortsetzung)

Passend * Nur vorderer Arbeitsbereich Nicht passend

313, Fortsetzung

TRS10-CW-20s

Laufwerk	I	
Kontergewicht	2,4 Tonnen	
Auslegerausführung	Reichweite	
Stiellänge	2,20 m (7'3")	2,50 m (8'2")
G212 GC	✓*	✓*
G212 GC-fixed CAN	✓	✓*
G213 GC-fixed CAN	✓*	

TRS10-CW-20

Laufwerk	I	
Kontergewicht	2,4 Tonnen	
Auslegerausführung	Reichweite	
Stiellänge	2,20 m (7'3")	2,50 m (8'2")
G212 GC	✓*	✓*
G212 GC-fixed CAN	✓	✓
G213 GC-fixed CAN	✓*	✓*

TRS10-S60

Laufwerk	I	
Kontergewicht	2,4 Tonnen	
Auslegerausführung	Reichweite	
Stiellänge	2,20 m (7'3")	2,50 m (8'2")
G212 GC	✓	✓
G213 GC	✓*	✓*

314E CR

Bolzenbefestigung

Laufwerk	-		I					
Kontergewicht	3,56 Tonnen		3,06 Tonnen			3,56 Tonnen		
Auslegerausführung	Reichweite		Reichweite			Reichweite		
Stiellänge	2,50 m (8'2")	3,00 m (9'10")	2,10 m (6'11")	2,50 m (8'2")	2,80 m (9'2")	3,00 m (9'10")	2,10 m (6'11")	2,50 m (8'2")
G312 GC			✓	✓		✓	✓	✓
G313 GC			✓	✓		✓	✓	✓
G314	✓	✓	✓	✓	✓	✓*	✓	✓

Bolzenbefestigung (Fortsetzung)

Laufwerk	I			
Kontergewicht	3,56 Tonnen			
Auslegerausführung	Reichweite		VA	
Stiellänge	2,80 m (9'2")	3,00 m (9'10")	2,10 m (6'11")	2,50 m (8'2")
G312 GC		✓	✓	✓
G313 GC		✓	✓	✓
G314	✓	✓	✓	✓

(Fortsetzung nächste Seite)

Abbruch- und Sortiergreifer für Raupenbagger

Anpassung – Raupenbagger (Fortsetzung)

 Passend

 * Nur vorderer Arbeitsbereich

 Nicht passend

314E CR, Fortsetzung

Schnellwechsler mit Bolzengreifer

Laufwerk	I					
Kontergewicht	3,06 Tonnen			3,56 Tonnen		
Auslegerausführung	Reichweite			Reichweite		
Stiellänge	2,10 m (6'11")	2,50 m (8'2")	3,00 m (9'10")	2,10 m (6'11")	2,50 m (8'2")	3,00 m (9'10")
G312 GC	✓	✓	✓*	✓	✓	✓

Spezieller Schnellwechsler CW-20s

Laufwerk	I						
Kontergewicht	3,06 Tonnen			3,56 Tonnen			
Auslegerausführung	Reichweite			Reichweite			VA
Stiellänge	2,10 m (6'11")	2,50 m (8'2")	3,00 m (9'10")	2,10 m (6'11")	2,50 m (8'2")	3,00 m (9'10")	2,10 m (6'11")
G312 GC	✓	✓	✓*	✓	✓	✓	✓
G313 GC	✓	✓		✓	✓	✓*	✓
G314	✓			✓			

Spezieller Schnellwechsler CW-20

Laufwerk	I							
Kontergewicht	3,06 Tonnen			3,56 Tonnen				
Auslegerausführung	Reichweite			Reichweite			VA	
Stiellänge	2,10 m (6'11")	2,50 m (8'2")	3,00 m (9'10")	2,10 m (6'11")	2,50 m (8'2")	3,00 m (9'10")	2,10 m (6'11")	2,50 m (8'2")
G312 GC	✓	✓	✓*	✓	✓	✓		
G312 GC-fixed CAN	✓	✓	✓	✓	✓	✓	✓	✓
G313 GC	✓	✓*		✓	✓	✓*		
G313 GC-fixed CAN							✓	
G314	✓			✓				

314F

Bolzenbefestigung

Laufwerk	I			
Kontergewicht	-			
Auslegerausführung	Reichweite			
Stiellänge	2,50 m (8'2")	2,80 m (9'2")	3,00 m (9'10")	3,00 m TR (9'10")
G312 GC	✓		✓	
G313 GC	✓		✓	
G314	✓	✓	✓	✓

Schnellwechsler mit Bolzengreifer

Laufwerk	I	
Kontergewicht	-	
Auslegerausführung	Reichweite	
Stiellänge	2,50 m (8'2")	3,00 m (9'10")
G312 GC	✓	✓
G313 GC	✓	
G314	✓*	

Spezieller Schnellwechsler CW-20s

Laufwerk	I	
Kontergewicht	-	
Auslegerausführung	Reichweite	
Stiellänge	2,50 m (8'2")	3,00 m (9'10")
G312 GC	✓	✓
G313 GC	✓	✓*
G314	✓	

(Fortsetzung nächste Seite)

Abbruch- und Sortiergreifer für Raupenbagger

Anpassung – Raupenbagger (Fortsetzung)

Passend

* Nur vorderer Arbeitsbereich

Nicht passend

314F, Fortsetzung

Spezieller Schnellwechsler CW-20

Laufwerk	I	
Kontergewicht	-	
Auslegerausführung	Reichweite	
Stiellänge	2,50 m (8'2")	3,00 m (9'10")
G312 GC	✓	✓
G312 GC-fixed CAN	✓	✓
G313 GC	✓	
G313 GC-fixed CAN	✓	✓*
G314	✓*	

TRS10-CW-20s

Laufwerk	I	
Kontergewicht	-	
Auslegerausführung	Reichweite	
Stiellänge	2,50 m (8'2")	3,00 m (9'10")
G212 GC	✓	
G212 GC-fixed CAN	✓	✓*

TRS10-CW-20

Laufwerk	I	
Kontergewicht	-	
Auslegerausführung	Reichweite	
Stiellänge	2,50 m (8'2")	3,00 m (9'10")
G212 GC	✓	
G212 GC-fixed CAN	✓	✓*

TRS10-S60

Laufwerk	I	
Kontergewicht	-	
Auslegerausführung	Reichweite	
Stiellänge	2,50 m (8'2")	3,00 m (9'10")
G212 GC	✓	✓*

315F CR

Bolzenbefestigung

Laufwerk	I				
Kontergewicht	-				
Auslegerausführung	Reichweite				VA
Stiellänge	2,50 m (8'2")	2,80 m (9'2")	3,00 m (9'10")	3,00 m TR (9'10")	2,10 m (6'11")
G312 GC	✓		✓		✓
G313 GC	✓		✓		✓
G314	✓	✓	✓	✓*	✓

(Fortsetzung nächste Seite)

Anpassung – Raupenbagger (Fortsetzung)

 Passend

 * Nur vorderer Arbeitsbereich

 Nicht passend

315F CR, Fortsetzung

Schnellwechsler mit Bolzengreifer

Laufwerk	I	
Kontergewicht	-	
Auslegerausführung	Reichweite	
Stiellänge	2,50 m (8'2")	3,00 m (9'10")
G312 GC	✓	✓*

Spezieller Schnellwechsler CW-20s

Laufwerk	I		
Kontergewicht	-		
Auslegerausführung	Reichweite		VA
Stiellänge	2,50 m (8'2")	3,00 m (9'10")	2,10 m (6'11")
G312 GC	✓	✓	✓
G313 GC	✓	✓*	
G314	✓		

Spezieller Schnellwechsler CW-20

Laufwerk	I		
Kontergewicht	-		
Auslegerausführung	Reichweite		VA
Stiellänge	2,50 m (8'2")	3,00 m (9'10")	2,10 m (6'11")
G312 GC	✓	✓*	
G312 GC-fixed CAN	✓	✓	✓
G313 GC	✓		
G314	✓*		

Spezieller Schnellwechsler S60

Laufwerk	I		
Kontergewicht	-		
Auslegerausführung	Reichweite		VA
Stiellänge	2,50 m (8'2")	3,00 m (9'10")	2,10 m (6'11")
G312 GC	✓	✓	✓
G313 GC	✓	✓*	
G314	✓		

TRS10-CW-20s

Laufwerk	I
Kontergewicht	-
Auslegerausführung	Reichweite
Stiellänge	2,50 m (8'2")
G212 GC-fixed CAN	✓

TRS10-CW-20

Laufwerk	I	
Kontergewicht	-	
Auslegerausführung	Reichweite	
Stiellänge	2,50 m (8'2")	3,00 m (9'10")
G212 GC-fixed CAN	✓	✓*

(Fortsetzung nächste Seite)

Abbruch- und Sortiergreifer für Raupenbagger

Anpassung – Raupenbagger (Fortsetzung)

Passend * Nur vorderer Arbeitsbereich Nicht passend

315F CR, Fortsetzung TRS10-S60

Laufwerk	I	
Kontergewicht	-	
Auslegerausführung	Reichweite	
Stiellänge	2,50 m (8'2")	3,00 m (9'10")
G212 GC	✓	✓*

315 Bolzenbefestigung

Laufwerk	I		
Kontergewicht	3,8 Tonnen		
Auslegerausführung	Reichweite		
Stiellänge	2,20 m (7'3")	2,50 m (8'2")	3,00 m (9'10")
G312 GC	✓	✓	✓

Spezieller Schnellwechsler CW-20s

Laufwerk	I		
Kontergewicht	3,8 Tonnen		
Auslegerausführung	Reichweite		
Stiellänge	2,20 m (7'3")	2,50 m (8'2")	3,00 m (9'10")
G312 GC	✓	✓	✓
G313 GC	✓	✓	✓*
G314	✓	✓	

Spezieller Schnellwechsler CW-20

Laufwerk	I		
Kontergewicht	3,8 Tonnen		
Auslegerausführung	Reichweite		
Stiellänge	2,20 m (7'3")	2,50 m (8'2")	3,00 m (9'10")
G312 GC	✓	✓	✓
G312 GC-fixed CAN	✓	✓	✓
G313 GC	✓	✓	
G314	✓		

Spezieller Schnellwechsler S60

Laufwerk	I		
Kontergewicht	3,8 Tonnen		
Auslegerausführung	Reichweite		
Stiellänge	2,20 m (7'3")	2,50 m (8'2")	3,00 m (9'10")
G312 GC	✓	✓	✓
G313 GC	✓		

TRS10-CW-20

Laufwerk	I
Kontergewicht	3,8 Tonnen
Auslegerausführung	Reichweite
Stiellänge	2,20 m (7'3")
G212 GC-fixed CAN	✓

(Fortsetzung nächste Seite)

Abbruch- und Sortiergreifer für Umschlagmaschinen

Anpassung – Raupenbagger (Fortsetzung)

Passend * Nur vorderer Arbeitsbereich Nicht passend

315, Fortsetzung TRS10-S60

Laufwerk	I		
Kontergewicht	3,8 Tonnen		
Auslegerausführung	Reichweite		
Stiellänge	2,20 m (7'3")	2,50 m (8'2")	3,00 m (9'10")
G212 GC	✓	✓	✓*

316E Bolzenbefestigung

Laufwerk	I					
Kontergewicht	-					
Auslegerausführung	Reichweite				VA	
Stiellänge	2,25 m (7'5")	2,60 m (8'6")	2,90 m (9'6")	3,10 m (10'2")	2,25 m (7'5")	2,60 m (8'6")
G313 GC	✓	✓	✓	✓	✓	✓
G314	✓	✓	✓	✓	✓	✓
G317 GC	✓	✓	✓*		✓*	
G318	✓*					

Schnellwechsler mit Bolzengreifer

Laufwerk	I					
Kontergewicht	-					
Auslegerausführung	Reichweite				VA	
Stiellänge	2,25 m (7'5")	2,60 m (8'6")	2,90 m (9'6")	3,10 m (10'2")	2,25 m (7'5")	2,60 m (8'6")
G313 GC	✓	✓	✓	✓*	✓	✓*
G314	✓	✓	✓*		✓	✓*

Spezieller Schnellwechsler CW-30s

Laufwerk	I					
Kontergewicht	-					
Auslegerausführung	Reichweite				VA	
Stiellänge	2,25 m (7'5")	2,60 m (8'6")	2,90 m (9'6")	3,10 m (10'2")	2,25 m (7'5")	2,60 m (8'6")
G313 GC	✓	✓	✓	✓	✓	✓
G314	✓	✓	✓	✓	✓	✓
G317 GC	✓	✓*				

Spezieller Schnellwechsler CW-30

Laufwerk	I					
Kontergewicht	-					
Auslegerausführung	Reichweite				VA	
Stiellänge	2,25 m (7'5")	2,60 m (8'6")	2,90 m (9'6")	3,10 m (10'2")	2,25 m (7'5")	2,60 m (8'6")
G313 GC	✓	✓	✓	✓	✓	✓
G313 GC-fixed CAN	✓	✓	✓	✓	✓	✓
G314	✓	✓	✓	✓	✓	✓
G317 GC	✓	✓*				
G317 GC-fixed CAN	✓	✓*				

(Fortsetzung nächste Seite)

Abbruch- und Sortiergreifer für Raupenbagger

Anpassung – Raupenbagger (Fortsetzung)

 Passend

 * Nur vorderer Arbeitsbereich

 Nicht passend

316F

Bolzenbefestigung

Laufwerk	I					
Kontergewicht	-					
Auslegerausführung	Reichweite				VA	
Stiellänge	2,25 m (7'5")	2,60 m (8'6")	2,90 m (9'6")	3,10 m (10'2")	2,25 m (7'5")	2,60 m (8'6")
G313 GC	✓	✓	✓		✓	✓
G314	✓	✓	✓	✓	✓	✓
G317 GC	✓	✓	✓*		✓*	
G318	✓*					

Schnellwechsler mit Bolzengreifer

Laufwerk	I					
Kontergewicht	-					
Auslegerausführung	Reichweite				VA	
Stiellänge	2,25 m (7'5")	2,60 m (8'6")	2,90 m (9'6")	3,10 m (10'2")	2,25 m (7'5")	2,60 m (8'6")
G313 GC	✓	✓	✓		✓	✓*
G314	✓	✓	✓*	✓*	✓*	

Spezieller Schnellwechsler CW-30s

Laufwerk	I					
Kontergewicht	-					
Auslegerausführung	Reichweite				VA	
Stiellänge	2,25 m (7'5")	2,60 m (8'6")	2,90 m (9'6")	2,25 m (7'5")	2,60 m (8'6")	
G313 GC	✓	✓	✓	✓	✓	
G314	✓	✓	✓	✓	✓	
G317 GC	✓	✓*				

Spezieller Schnellwechsler CW-30

Laufwerk	I					
Kontergewicht	-					
Auslegerausführung	Reichweite				VA	
Stiellänge	2,25 m (7'5")	2,60 m (8'6")	2,90 m (9'6")	2,25 m (7'5")	2,60 m (8'6")	
G313 GC	✓	✓	✓	✓	✓	
G313 GC-fixed CAN	✓	✓	✓	✓	✓	
G314	✓	✓	✓	✓	✓	
G317 GC	✓*	✓*				
G317 GC-fixed CAN	✓	✓*				

Spezieller Schnellwechsler S60

Laufwerk	I					
Kontergewicht	-					
Auslegerausführung	Reichweite				VA	
Stiellänge	2,25 m (7'5")	2,60 m (8'6")	2,90 m (9'6")	2,25 m (7'5")	2,60 m (8'6")	
G313 GC	✓	✓	✓	✓	✓	
G314	✓	✓	✓	✓	✓	
G317 GC	✓	✓*				
G318 WH-800	✓*					

(Fortsetzung nächste Seite)

Abbruch- und Sortiergreifer für Raupenbagger

Anpassung – Raupenbagger (Fortsetzung)

 Passend

 * Nur vorderer Arbeitsbereich

 Nicht passend

316F, Fortsetzung

TRS14-CW-30s

Laufwerk	I				
Kontergewicht	-				
Auslegerausführung	Reichweite			VA	
Stiellänge	2,25 m (7'5")	2,60 m (8'6")	2,90 m (9'6")	2,25 m (7'5")	2,60 m (8'6")
G212 GC	✓	✓	✓		
G212 GC-fixed CAN	✓	✓	✓	✓	✓
G213 GC	✓	✓	✓*		
G213 GC-fixed CAN	✓	✓	✓		

TRS14-CW-30

Laufwerk	I				
Kontergewicht	-				
Auslegerausführung	Reichweite			VA	
Stiellänge	2,25 m (7'5")	2,60 m (8'6")	2,90 m (9'6")	2,25 m (7'5")	2,60 m (8'6")
G212 GC	✓	✓	✓*		
G212 GC-fixed CAN	✓	✓	✓	✓	✓*
G213 GC	✓	✓*			
G213 GC-fixed CAN	✓	✓	✓*		

TRS14-S60

Laufwerk	I				
Kontergewicht	-				
Auslegerausführung	Reichweite			VA	
Stiellänge	2,25 m (7'5")	2,60 m (8'6")	2,90 m (9'6")	2,25 m (7'5")	2,60 m (8'6")
G212 GC	✓	✓	✓	✓	✓
G213 GC	✓	✓	✓	✓	✓*

316 GC

Bolzenbefestigung

Laufwerk	I	
Kontergewicht	3,2 Tonnen	
Auslegerausführung	HD-Reichweite	
Stiellänge	3,00 m (9'10")	2,50 m HD (8'2")
G312 GC	✓	✓
G313 GC	✓	✓
G314	✓	✓

Cat-Schnellwechsler mit Bolzengreifer

Laufwerk	I	
Kontergewicht	3,2 Tonnen	
Auslegerausführung	HD-Reichweite	
Stiellänge	3,00 m (9'10")	2,50 m HD (8'2")
G312 GC	✓	✓
G313 GC	✓*	✓
G314		✓*

(Fortsetzung nächste Seite)

Abbruch- und Sortiergreifer für Raupenbagger

Anpassung – Raupenbagger (Fortsetzung)

 Passend

 * Nur vorderer Arbeitsbereich

 Nicht passend

316 GC, Fortsetzung

Spezieller Schnellwechsler CW-20s

Laufwerk	I	
Kontergewicht	3,2 Tonnen	
Auslegerausführung	HD-Reichweite	
Stiellänge	3,00 m (9'10")	2,50 m HD (8'2")
G312 GC	✓	✓
G313 GC	✓*	✓
G314	✓*	✓

Spezieller Schnellwechsler CW-20

Laufwerk	I	
Kontergewicht	3,2 Tonnen	
Auslegerausführung	HD-Reichweite	
Stiellänge	3,00 m (9'10")	2,50 m HD (8'2")
G312 GC	✓	✓
G312 GC-fixed CAN	✓	✓
G313 GC	✓*	✓
G313 GC-fixed CAN	✓	✓
G314		✓

317 GC

Bolzenbefestigung

Laufwerk	I					
Kontergewicht	3,05 Tonnen			3,57 Tonnen		
Auslegerausführung	Reichweite			Reichweite		
Stiellänge	2,60 m (8'6")	2,90 m (9'6")	2,60 m (8'6")	2,90 m (9'6")	3,10 m (10'2")	2,90 m TR (9'6")
G313 GC	✓	✓				
G314	✓	✓	✓	✓	✓	✓
G317 GC	✓	✓*				

Cat-Schnellwechsler mit Bolzengreifer

Laufwerk	I					
Kontergewicht	3,05 Tonnen			3,57 Tonnen		
Auslegerausführung	Reichweite			Reichweite		
Stiellänge	2,60 m (8'6")	2,90 m (9'6")	2,60 m (8'6")	2,90 m (9'6")	3,10 m (10'2")	2,90 m TR (9'6")
G313 GC	✓	✓				
G314	✓	✓*	✓	✓	✓	✓

Spezieller Schnellwechsler CW-30s

Laufwerk	I	
Kontergewicht	3,05 Tonnen	
Auslegerausführung	Reichweite	
Stiellänge	2,60 m (8'6")	2,90 m (9'6")
G313 GC	✓	✓
G314	✓	✓
G317 GC	✓*	

(Fortsetzung nächste Seite)

Anpassung – Raupenbagger (Fortsetzung)

 Passend

 * Nur vorderer Arbeitsbereich

 Nicht passend

317 GC, Fortsetzung

Spezieller Schnellwechsler CW-30

Laufwerk	I	
Kontergewicht	3,05 Tonnen	
Auslegerausführung	Reichweite	
Stiellänge	2,60 m (8'6")	2,90 m (9'6")
G313 GC	✓	✓
G313 GC-fixed CAN	✓	✓
G314	✓	✓
G317 GC	✓*	
G317 GC-fixed CAN	✓*	

Spezieller Schnellwechsler S60

Laufwerk	I	
Kontergewicht	3,05 Tonnen	
Auslegerausführung	Reichweite	
Stiellänge	2,60 m (8'6")	2,90 m (9'6")
G313 GC	✓	✓
G314	✓	✓
G317 GC	✓*	

Spezieller Schnellwechsler HCS60

Laufwerk	I	
Kontergewicht	3,05 Tonnen	
Auslegerausführung	Reichweite	
Stiellänge	2,60 m (8'6")	2,90 m (9'6")
G313 GC	✓	✓
G314	✓	✓

Spezieller Schnellwechsler HCS65

Laufwerk	I	
Kontergewicht	3,05 Tonnen	
Auslegerausführung	Reichweite	
Stiellänge	2,60 m (8'6")	2,90 m (9'6")
G313 GC	✓	✓
G314	✓	✓*

TRS14 (Bolzenbefestigung oben/CW-30s unten)

Laufwerk	I	
Kontergewicht	3,05 Tonnen	
Auslegerausführung	Reichweite	
Stiellänge	2,60 m (8'6")	2,90 m (9'6")
G213 GC	✓	✓*
G213 GC-fixed CAN	✓	✓*

(Fortsetzung nächste Seite)

Abbruch- und Sortiergreifer für Raupenbagger

Anpassung – Raupenbagger (Fortsetzung)

Passend * Nur vorderer Arbeitsbereich Nicht passend

317 GC, Fortsetzung

TRS14 (Bolzenbefestigung oben/CW-30 unten)

Laufwerk	I	
Kontergewicht	3,05 Tonnen	
Auslegerausführung	Reichweite	
Stiellänge	2,60 m (8'6")	2,90 m (9'6")
G213 GC	✓*	
G213 GC-fixed CAN	✓	✓*

TRS14 (Bolzenbefestigung oben/S60 unten)

Laufwerk	I	
Kontergewicht	3,05 Tonnen	
Auslegerausführung	Reichweite	
Stiellänge	2,60 m (8'6")	2,90 m (9'6")
G213 GC	✓	✓

TRS14 (S60 oben/S60 unten)

Laufwerk	I
Kontergewicht	3,05 Tonnen
Auslegerausführung	Reichweite
Stiellänge	2,60 m (8'6")
G213 GC	✓*

317

Bolzenbefestigung

Laufwerk	I			
Kontergewicht	3,05 Tonnen			
Auslegerausführung	Reichweite			
Stiellänge	2,60 m (8'6")	2,90 m (9'6")	3,10 m (10'2")	2,90 m TR (9'6")
G313 GC				
G314	✓	✓	✓	✓
G317 GC				

Bolzenbefestigung, Fortsetzung

Laufwerk	I					
Kontergewicht	3,57 Tonnen					
Auslegerausführung	Reichweite				VA	
Stiellänge	2,60 m (8'6")	2,90 m (9'6")	3,10 m (10'2")	2,90 m TR (9'6")	2,25 m (7'5")	2,60 m (8'6")
G313 GC	✓		✓		✓	✓
G314	✓	✓	✓	✓	✓	✓
G317 GC	✓		✓		✓	✓

Cat-Schnellwechsler mit Bolzengreifer

Laufwerk	I			
Kontergewicht	3,05 Tonnen			
Auslegerausführung	Reichweite			
Stiellänge	2,60 m (8'6")	2,90 m (9'6")	3,10 m (10'2")	2,90 m TR (9'6")
G313 GC				
G314	✓	✓	✓*	✓*
G317 GC				

(Fortsetzung nächste Seite)

Anpassung – Raupenbagger (Fortsetzung)

Passend
 * Nur vorderer Arbeitsbereich
 Nicht passend

317, Fortsetzung

Schnellwechsler mit Bolzengreifer, Fortsetzung

Laufwerk	I					
Kontergewicht	3,57 Tonnen					
Auslegerausführung	Reichweite				VA	
Stiellänge	2,60 m (8'6")	2,90 m (9'6")	3,10 m (10'2")	2,90 m TR (9'6")	2,25 m (7'5")	2,60 m (8'6")
G313 GC	✓		✓		✓	✓
G314	✓	✓	✓	✓	✓	✓
G317 GC	✓*					

Spezieller Schnellwechsler CW-30s

Laufwerk	I			
Kontergewicht	3,57 Tonnen			
Auslegerausführung	Reichweite		VA	
Stiellänge	2,60 m (8'6")	3,10 m (10'2")	2,25 m (7'5")	2,60 m (8'6")
G313 GC	✓	✓	✓	✓
G314	✓	✓	✓	✓
G317 GC	✓	✓*		

Spezieller Schnellwechsler CW-30

Laufwerk	I			
Kontergewicht	3,57 Tonnen			
Auslegerausführung	Reichweite		VA	
Stiellänge	2,60 m (8'6")	3,10 m (10'2")	2,25 m (7'5")	2,60 m (8'6")
G313 GC	✓	✓	✓	✓
G313 GC-fixed CAN	✓	✓	✓	✓
G314	✓	✓	✓	✓
G317 GC	✓	✓*	✓	✓*
G317 GC-fixed CAN	✓	✓		

Spezieller Schnellwechsler S60

Laufwerk	I			
Kontergewicht	3,57 Tonnen			
Auslegerausführung	Reichweite		VA	
Stiellänge	2,60 m (8'6")	3,10 m (10'2")	2,25 m (7'5")	2,60 m (8'6")
G313 GC	✓	✓	✓	✓
G314	✓	✓	✓	✓
G317 GC	✓	✓*		

Spezieller Schnellwechsler HCS60

Laufwerk	I			
Kontergewicht	3,57 Tonnen			
Auslegerausführung	Reichweite		VA	
Stiellänge	2,60 m (8'6")	3,10 m (10'2")	2,25 m (7'5")	2,60 m (8'6")
G313 GC	✓	✓	✓	✓
G314	✓	✓	✓	✓
G317 GC	✓			

(Fortsetzung nächste Seite)

Abbruch- und Sortiergreifer für Raupenbagger

Anpassung – Raupenbagger (Fortsetzung)

Passend * Nur vorderer Arbeitsbereich Nicht passend

317, Fortsetzung

Spezieller Schnellwechsler HCS65

Laufwerk	I			
Kontergewicht	3,57 Tonnen			
Auslegerausführung	Reichweite		VA	
Stiellänge	2,60 m (8'6")	3,10 m (10'2")	2,25 m (7'5")	2,60 m (8'6")
G313 GC	✓	✓	✓	✓
G314	✓	✓	✓	✓
G317 GC	✓*			

TRS14 (Bolzenbefestigung oben/CW-30s unten)

Laufwerk	I			
Kontergewicht	3,57 Tonnen			
Auslegerausführung	Reichweite		VA	
Stiellänge	2,60 m (8'6")	3,10 m (10'2")	2,25 m (7'5")	2,60 m (8'6")
G213 GC	✓	✓		
G213 GC-fixed CAN	✓	✓	✓	✓
G217 GC-fixed CAN	✓*			

TRS14 (CW-30s oben/CW-30s unten)

Laufwerk	I	
Kontergewicht	3,57 Tonnen	
Auslegerausführung	Reichweite	
Stiellänge	2,60 m (8'6")	3,10 m (10'2")
G213 GC	✓	
G213 GC-fixed CAN	✓	✓*

TRS14 (Bolzenbefestigung oben/CW-30 unten)

Laufwerk	I			
Kontergewicht	3,57 Tonnen			
Auslegerausführung	Reichweite		VA	
Stiellänge	2,60 m (8'6")	3,10 m (10'2")	2,25 m (7'5")	2,60 m (8'6")
G213 GC	✓	✓		
G213 GC-fixed CAN	✓	✓	✓	✓
G217 GC-fixed CAN	✓*			

TRS14 (CW-30 oben/CW-30 unten)

Laufwerk	I
Kontergewicht	3,57 Tonnen
Auslegerausführung	Reichweite
Stiellänge	2,60 m (8'6")
G213 GC	✓*
G213 GC-fixed CAN	✓

(Fortsetzung nächste Seite)

Anpassung – Raupenbagger (Fortsetzung)

Passend
 * Nur vorderer Arbeitsbereich
 Nicht passend

317, Fortsetzung

TRS14 (Bolzenbefestigung oben/S60 unten)

Laufwerk	I			
Kontergewicht	3,57 Tonnen			
Auslegerausführung	Reichweite		VA	
Stiellänge	2,60 m (8'6")	3,10 m (10'2")	2,25 m (7'5")	2,60 m (8'6")
G213 GC	✓	✓	✓	✓
G217 GC	✓*			

TRS14 (S60 oben/S60 unten)

Laufwerk	I	
Kontergewicht	3,57 Tonnen	
Auslegerausführung	Reichweite	
Stiellänge	2,60 m (8'6")	3,10 m (10'2")
G213 GC	✓	✓

318D2

Bolzenbefestigung

Laufwerk	I
Kontergewicht	–
Auslegerausführung	Reichweite
Stiellänge	2,60 m (8'6")
G317 GC	✓
G318	✓*
G318 WH-800	✓*

Spezieller Schnellwechsler CW-30s

Laufwerk	I
Kontergewicht	–
Auslegerausführung	Reichweite
Stiellänge	2,60 m (8'6")
G317 GC	✓*

Spezieller Schnellwechsler CW-30

Laufwerk	I
Kontergewicht	–
Auslegerausführung	Reichweite
Stiellänge	2,60 m (8'6")
G317 GC	✓*
G317 GC-fixed CAN	✓

(Fortsetzung nächste Seite)

Abbruch- und Sortiergreifer für Raupenbagger

Anpassung – Raupenbagger (Fortsetzung)

 Passend

 * Nur vorderer Arbeitsbereich

 Nicht passend

318E

Bolzenbefestigung

Laufwerk	I						
Kontergewicht	-						
Auslegerausführung	Reichweite					VA	
Stiellänge	2,25 m (7'5")	2,50 m (8'2")	2,60 m (8'6")	2,90 m (9'6")	3,10 m (10'2")	2,25 m (7'5")	2,60 m (8'6")
G314	✓	✓	✓	✓	✓	✓	✓
G317 GC	✓	✓	✓	✓		✓	✓
G318	✓		✓			✓	✓*
G318 WH-800	✓	✓*	✓	✓	✓*	✓	✓*

Schnellwechsler mit Bolzengreifer

Laufwerk	I						
Kontergewicht	-						
Auslegerausführung	Reichweite					VA	
Stiellänge	2,25 m (7'5")	2,50 m (8'2")	2,60 m (8'6")	2,90 m (9'6")	3,10 m (10'2")	2,25 m (7'5")	2,60 m (8'6")
G314	✓	✓	✓	✓	✓	✓	✓
G317 GC	✓		✓*			✓*	
G318 WH-800	✓*						

Spezieller Schnellwechsler CW-30s

Laufwerk	I					
Kontergewicht	-					
Auslegerausführung	Reichweite				VA	
Stiellänge	2,25 m (7'5")	2,50 m (8'2")	2,60 m (8'6")	2,90 m (9'6")	2,25 m (7'5")	2,60 m (8'6")
G314	✓	✓	✓	✓	✓	✓
G317 GC	✓		✓	✓*	✓	✓*
G318	✓*					
G318 WH-800	✓		✓*			

Spezieller Schnellwechsler CW-30

Laufwerk	I					
Kontergewicht	-					
Auslegerausführung	Reichweite				VA	
Stiellänge	2,25 m (7'5")	2,50 m (8'2")	2,60 m (8'6")	2,90 m (9'6")	2,25 m (7'5")	2,60 m (8'6")
G314	✓	✓	✓	✓	✓	✓
G317 GC	✓		✓	✓*	✓	✓*
G317 GC-fixed CAN	✓	✓*	✓	✓	✓	✓
G318	✓*					
G318-fixed CAN	✓					
G318 WH-800	✓		✓*		✓*	

(Fortsetzung nächste Seite)

Abbruch- und Sortiergreifer für Raupenbagger

Anpassung – Raupenbagger (Fortsetzung)

 Passend

 * Nur vorderer Arbeitsbereich

 Nicht passend

318F

Bolzenbefestigung

Laufwerk	I					
Kontergewicht	-					
Auslegerausführung	Reichweite				VA	
Stiellänge	2,25 m (7'5")	2,60 m (8'6")	2,90 m (9'6")	3,10 m (10'2")	2,25 m (7'5")	2,60 m (8'6")
G317 GC	✓	✓	✓	✓	✓	✓
G318	✓	✓*	✓*		✓	✓*
G318 WH-800	✓	✓	✓	✓*	✓	✓*

Schnellwechsler mit Bolzengreifer

Laufwerk	I		
Kontergewicht	-		
Auslegerausführung	Reichweite		VA
Stiellänge	2,25 m (7'5")	2,60 m (8'6")	2,25 m (7'5")
G317 GC	✓	✓*	✓*
G318 WH-800	✓*		

Spezieller Schnellwechsler CW-30s

Laufwerk	I				
Kontergewicht	-				
Auslegerausführung	Reichweite			VA	
Stiellänge	2,25 m (7'5")	2,60 m (8'6")	2,90 m (9'6")	2,25 m (7'5")	2,60 m (8'6")
G317 GC	✓	✓	✓	✓	✓*
G318	✓				
G318 WH-800	✓	✓*			

Spezieller Schnellwechsler CW-30

Laufwerk	I					
Kontergewicht	-					
Auslegerausführung	Reichweite				VA	
Stiellänge	2,25 m (7'5")	2,60 m (8'6")	2,90 m (9'6")	3,10 m (10'2")	2,25 m (7'5")	2,60 m (8'6")
G317 GC	✓	✓	✓*		✓	✓*
G317 GC-fixed CAN	✓	✓	✓	✓*	✓	✓
G318	✓					
G318-fixed CAN	✓	✓*				
G318 WH-800	✓	✓*			✓	

Spezieller Schnellwechsler S60

Laufwerk	I			
Kontergewicht	-			
Auslegerausführung	Reichweite			
Stiellänge	2,25 m (7'5")	2,60 m (8'6")	2,90 m (9'6")	3,10 m (10'2")
G317 GC	✓	✓	✓	✓*
G318	✓			
G318 WH-800	✓	✓*	✓*	

(Fortsetzung nächste Seite)

Abbruch- und Sortiergreifer für Raupenbagger

Anpassung – Raupenbagger (Fortsetzung)

Passend * Nur vorderer Arbeitsbereich Nicht passend

318F, Fortsetzung

TRS14-CW-30s

Laufwerk	I					
Kontergewicht	-					
Auslegerausführung	Reichweite				VA	
Stiellänge	2,25 m (7'5")	2,60 m (8'6")	2,90 m (9'6")	3,10 m (10'2")	2,25 m (7'5")	2,60 m (8'6")
G212 GC	✓	✓	✓	✓	✓	✓
G212 GC-fixed CAN	✓	✓	✓	✓	✓	✓
G213 GC	✓	✓	✓	✓*	✓	✓
G213 GC-fixed CAN	✓	✓	✓	✓	✓	✓

TRS14-CW-30

Laufwerk	I					
Kontergewicht	-					
Auslegerausführung	Reichweite				VA	
Stiellänge	2,25 m (7'5")	2,60 m (8'6")	2,90 m (9'6")	3,10 m (10'2")	2,25 m (7'5")	2,60 m (8'6")
G212 GC	✓	✓	✓	✓	✓	✓
G212 GC-fixed CAN	✓	✓	✓	✓	✓	✓
G213 GC	✓	✓	✓	✓*	✓	✓
G213 GC-fixed CAN	✓	✓	✓	✓	✓	✓

TRS14-S60

Laufwerk	I					
Kontergewicht	-					
Auslegerausführung	Reichweite				VA	
Stiellänge	2,25 m (7'5")	2,60 m (8'6")	2,90 m (9'6")	3,10 m (10'2")	2,25 m (7'5")	2,60 m (8'6")
G212 GC	✓	✓	✓	✓	✓	✓
G213 GC	✓	✓	✓	✓	✓	✓

320D2 GC

Bolzenbefestigung

Laufwerk	-	
Kontergewicht	-	
Auslegerausführung	Reichweite	
Stiellänge	2,50 m (8'2")	2,92 m (9'7")
G317 GC	✓	✓
G318	✓	✓
G318 WH-800	✓	✓

Schnellwechsler mit Bolzengreifer

Laufwerk	-
Kontergewicht	-
Auslegerausführung	Reichweite
Stiellänge	2,50 m (8'2")
G317 GC	✓*
G318 WH-800	✓*

(Fortsetzung nächste Seite)

Anpassung – Raupenbagger (Fortsetzung)

Passend * Nur vorderer Arbeitsbereich Nicht passend

320D2 GC, Fortsetzung

Spezieller Schnellwechsler CW-40s

Laufwerk	–	
Kontergewicht	–	
Auslegerausführung	Reichweite	
Stiellänge	2,50 m (8'2")	2,92 m (9'7")
G317 GC	✓	✓
G318	✓	✓*
G318 WH-800	✓	✓*

Spezieller Schnellwechsler CW-40

Laufwerk	–	
Kontergewicht	–	
Auslegerausführung	Reichweite	
Stiellänge	2,50 m (8'2")	2,92 m (9'7")
G317 GC	✓	✓
G317 GC-fixed CAN	✓	✓
G318	✓*	
G318-fixed CAN	✓	✓*
G318 WH-800	✓	✓*

320D2

Bolzenbefestigung

Laufwerk	–		I	
Kontergewicht	–		–	
Auslegerausführung	HD-Reichweite		HD-Reichweite	
Stiellänge	2,50 m HD (8'2")	2,92 m HD (9'7")	2,50 m HD (8'2")	2,92 m HD (9'7")
G317 GC			✓	✓
G318	✓	✓*	✓	✓
G318 WH-800			✓	✓

Schnellwechsler mit Bolzengreifer

Laufwerk	I	
Kontergewicht	–	
Auslegerausführung	HD-Reichweite	
Stiellänge	2,50 m HD (8'2")	2,92 m HD (9'7")
G317 GC	✓	✓
G318	✓	✓*
G318 WH-800	✓	✓*

Spezieller Schnellwechsler CW-40s

Laufwerk	I	
Kontergewicht	–	
Auslegerausführung	HD-Reichweite	
Stiellänge	2,50 m HD (8'2")	2,92 m HD (9'7")
G317 GC	✓	✓
G318	✓	✓
G318 WH-800	✓	✓

(Fortsetzung nächste Seite)

Abbruch- und Sortiergreifer für Raupenbagger

Anpassung – Raupenbagger (Fortsetzung)

Passend * Nur vorderer Arbeitsbereich Nicht passend

320D2, Fortsetzung

Spezieller Schnellwechsler CW-40

Laufwerk	I	
Kontergewicht	-	
Auslegerausführung	HD-Reichweite	
Stiellänge	2,50 m HD (8'2")	2,92 m HD (9'7")
G317 GC	✓	✓
G317 GC-fixed CAN	✓	✓
G318	✓	✓
G318-fixed CAN	✓	✓
G318 WH-800	✓	✓
G318 WH-1100	✓	

320E

Bolzenbefestigung

Laufwerk	I							
Kontergewicht	-							
Auslegerausführung	Reichweite		ES-Reichweite		HD-Reichweite			
Stiellänge	2,50 m (8'2")	2,92 m (9'7")	2,92 m ES (9'7")	3,86 m HD (12'8")	2,50 m HD (8'2")	2,92 m (9'7")	2,92 m HD (9'7")	2,92 m ES (9'7")
G317 GC	✓	✓						
G318	✓	✓	✓	✓	✓	✓	✓	✓
G318 WH-800	✓	✓	✓	✓			✓	✓

Bolzenbefestigung, Fortsetzung

Laufwerk	I			LN		
Kontergewicht	-			-		
Auslegerausführung	HD-Reichweite	VA		HD-Reichweite	VA	
Stiellänge	3,86 m HD (12'8")	2,50 m (8'2")	2,50 m HD (8'2")	2,50 m HD (8'2")	2,50 m HD (8'2")	
G317 GC		✓	✓	✓	✓	
G318	✓	✓	✓	✓	✓*	
G318 WH-800	✓	✓	✓	✓	✓	

Schnellwechsler mit Bolzengreifer

Laufwerk	I							
Kontergewicht	-							
Auslegerausführung	Reichweite		ES-Reichweite	HD-Reichweite				VA
Stiellänge	2,50 m (8'2")	2,92 m (9'7")	2,92 m ES (9'7")	2,50 m HD (8'2")	2,92 m (9'7")	2,92 m HD (9'7")	2,92 m ES (9'7")	2,50 m (8'2")
G317 GC	✓	✓						✓
G318	✓	✓	✓*	✓	✓	✓	✓	✓
G318 WH-800	✓	✓	✓			✓	✓	✓

Schnellwechsler mit Bolzengreifer, Fortsetzung

Laufwerk	I	LN
Kontergewicht	-	-
Auslegerausführung	VA	HD-Reichweite
Stiellänge	2,50 m HD (8'2")	2,50 m HD (8'2")
G317 GC	✓	✓
G318	✓*	✓*
G318 WH-800	✓	✓

(Fortsetzung nächste Seite)

Abbruch- und Sortiergreifer für Raupenbagger

Anpassung – Raupenbagger (Fortsetzung)

 Passend

 * Nur vorderer Arbeitsbereich

 Nicht passend

320E, Fortsetzung

Spezieller Schnellwechsler CW-40s

Laufwerk	I				LN	
Kontergewicht	-				-	
Auslegerausführung	Reichweite		VA		HD-Reichweite	VA
Stiellänge	2,50 m (8'2")	2,92 m (9'7")	2,50 m (8'2")	2,50 m HD (8'2")	2,50 m HD (8'2")	2,50 m HD (8'2")
G317 GC	✓	✓	✓	✓	✓	✓
G318	✓	✓	✓	✓	✓	✓*
G318 WH-800	✓	✓	✓	✓	✓	✓*

Spezieller Schnellwechsler CW-40

Laufwerk	I				LN	
Kontergewicht	-				-	
Auslegerausführung	Reichweite		VA		HD-Reichweite	VA
Stiellänge	2,50 m (8'2")	2,92 m (9'7")	2,50 m (8'2")	2,50 m HD (8'2")	2,50 m HD (8'2")	2,50 m HD (8'2")
G317 GC	✓	✓	✓	✓	✓	✓
G317 GC-fixed CAN	✓	✓	✓	✓	✓	✓
G318	✓	✓	✓	✓	✓	
G318-fixed CAN	✓	✓	✓	✓	✓	✓*
G318 WH-800	✓	✓	✓	✓	✓	✓*

320E RR

Bolzenbefestigung

Laufwerk	I					
Kontergewicht	6,2 Tonnen			6,9 Tonnen		
Auslegerausführung	Reichweite	ES-Reichweite	HD-Reichweite	Reichweite	ES-Reichweite	HD-Reichweite
Stiellänge	2,92 m HD (9'7")	2,92 m ES (9'7")	2,92 m HD (9'7")	2,92 m HD (9'7")	2,92 m ES (9'7")	2,92 m HD (9'7")
G317 GC	✓	✓		✓	✓	
G318	✓	✓	✓	✓	✓	✓
G318 WH-800	✓	✓	✓	✓	✓	✓

Schnellwechsler mit Bolzengreifer

Laufwerk	I					
Kontergewicht	6,2 Tonnen			6,9 Tonnen		
Auslegerausführung	Reichweite	ES-Reichweite	HD-Reichweite	Reichweite	ES-Reichweite	HD-Reichweite
Stiellänge	2,92 m HD (9'7")	2,92 m ES (9'7")	2,92 m HD (9'7")	2,92 m HD (9'7")	2,92 m ES (9'7")	2,92 m HD (9'7")
G317 GC	✓	✓		✓	✓	
G318	✓	✓	✓	✓	✓	✓
G318 WH-800	✓	✓	✓	✓	✓	✓

Spezieller Schnellwechsler CW-40s

Laufwerk	I			
Kontergewicht	6,2 Tonnen		6,9 Tonnen	
Auslegerausführung	Reichweite	ES-Reichweite	Reichweite	ES-Reichweite
Stiellänge	2,92 m HD (9'7")	2,92 m ES (9'7")	2,92 m HD (9'7")	2,92 m ES (9'7")
G317 GC	✓	✓	✓	✓
G318	✓	✓	✓	✓
G318 WH-800	✓	✓	✓	✓
G318 WH-1100	✓	✓	✓	✓

(Fortsetzung nächste Seite)

Abbruch- und Sortiergreifer für Raupenbagger

Anpassung – Raupenbagger (Fortsetzung)

 Passend

 * Nur vorderer Arbeitsbereich

 Nicht passend

320E RR, Fortsetzung

Spezieller Schnellwechsler CW-40

Laufwerk	I			
Kontergewicht	6,2 Tonnen		6,9 Tonnen	
Auslegerausführung	Reichweite	ES-Reichweite	Reichweite	ES-Reichweite
Stiellänge	2,92 m HD (9'7")	2,92 m ES (9'7")	2,92 m HD (9'7")	2,92 m ES (9'7")
G317 GC	✓	✓	✓	✓
G317 GC-fixed CAN	✓	✓	✓	✓
G318	✓	✓	✓	✓
G318-fixed CAN	✓	✓	✓	✓
G318 WH-800	✓	✓	✓	✓
G318 WH-1100	✓	✓	✓	✓

320F

Bolzenbefestigung

Laufwerk	-		I			
Kontergewicht	-		-			
Auslegerausführung	Reichweite	VA	Reichweite		VA	
Stiellänge	2,92 m HD (9'7")	2,92 m HD (9'7")	2,50 m HD (8'2")	2,92 m HD (9'7")	2,50 m HD (8'2")	2,92 m HD (9'7")
G317 GC	✓	✓	✓	✓	✓	✓
G318	✓	✓*	✓	✓	✓	✓
G318 WH-800	✓	✓	✓	✓	✓	✓
G318 WH-1100	✓*		✓	✓	✓	✓

Schnellwechsler mit Bolzengreifer

Laufwerk	-		I			
Kontergewicht	-		-			
Auslegerausführung	Reichweite	Reichweite		VA		
Stiellänge	2,92 m HD (9'7")	2,50 m HD (8'2")	2,92 m HD (9'7")	2,50 m HD (8'2")	2,92 m HD (9'7")	
G317 GC	✓*	✓	✓	✓	✓	
G318		✓	✓	✓	✓*	
G318 WH-800		✓	✓	✓	✓*	
G318 WH-1100		✓*				

Spezieller Schnellwechsler CW-40s

Laufwerk	-		I			
Kontergewicht	-		-			
Auslegerausführung	Reichweite	VA	Reichweite		VA	
Stiellänge	2,92 m HD (9'7")	2,92 m HD (9'7")	2,50 m HD (8'2")	2,92 m HD (9'7")	2,50 m HD (8'2")	2,92 m HD (9'7")
G317 GC	✓	✓	✓	✓	✓	✓
G318	✓		✓	✓	✓	✓
G318 WH-800	✓	✓*	✓	✓	✓	✓
G318 WH-1100			✓	✓	✓	✓*

(Fortsetzung nächste Seite)

Abbruch- und Sortiergreifer für Raupenbagger

Anpassung – Raupenbagger (Fortsetzung)

 Passend

 * Nur vorderer Arbeitsbereich

 Nicht passend

320F, Fortsetzung

Spezieller Schnellwechsler CW-40

Laufwerk	–		I			
Kontergewicht	–		–			
Auslegerausführung	Reichweite	VA	Reichweite		VA	
Stiellänge	2,92 m HD (9'7")	2,92 m HD (9'7")	2,50 m HD (8'2")	2,92 m HD (9'7")	2,50 m HD (8'2")	2,92 m HD (9'7")
G317 GC	✓	✓	✓	✓	✓	✓
G317 GC-fixed CAN	✓	✓	✓	✓	✓	✓
G318	✓*		✓	✓	✓	✓
G318-fixed CAN	✓	✓*	✓	✓	✓	✓
G318 WH-800	✓	✓*	✓	✓	✓	✓
G318 WH-1100			✓	✓	✓	✓*

Spezieller Schnellwechsler S70

Laufwerk	–		I			
Kontergewicht	–		–			
Auslegerausführung	Reichweite	VA	Reichweite		VA	
Stiellänge	2,92 m HD (9'7")	2,92 m HD (9'7")	2,50 m HD (8'2")	2,92 m HD (9'7")	2,50 m HD (8'2")	2,92 m HD (9'7")
G317 GC	✓	✓*	✓	✓	✓	✓
G318	✓*		✓	✓	✓	✓*
G318 WH-800	✓*		✓	✓	✓	✓
G318 WH-1100			✓	✓*	✓*	

TRS18-CW-30s

Laufwerk	–		I			
Kontergewicht	–		–			
Auslegerausführung	Reichweite	VA	Reichweite		VA	
Stiellänge	2,92 m HD (9'7")	2,92 m HD (9'7")	2,50 m HD (8'2")	2,92 m HD (9'7")	2,50 m HD (8'2")	2,92 m HD (9'7")
G217 GC	✓*		✓	✓	✓	✓
G217 GC-fixed CAN	✓	✓*	✓	✓	✓	✓

TRS18-CW-30

Laufwerk	–		I			
Kontergewicht	–		–			
Auslegerausführung	Reichweite	Reichweite		VA		
Stiellänge	2,92 m HD (9'7")	2,50 m HD (8'2")	2,92 m HD (9'7")	2,50 m HD (8'2")	2,92 m HD (9'7")	
G217 GC		✓	✓	✓	✓*	
G217 GC-fixed CAN	✓*	✓	✓	✓	✓	

TRS18-S70

Laufwerk	–		I			
Kontergewicht	–		–			
Auslegerausführung	Reichweite	Reichweite		VA		
Stiellänge	2,92 m HD (9'7")	2,50 m HD (8'2")	2,92 m HD (9'7")	2,50 m HD (8'2")	2,92 m HD (9'7")	
G217 GC	✓*	✓	✓	✓	✓	

(Fortsetzung nächste Seite)

Abbruch- und Sortiergreifer für Raupenbagger

Anpassung – Raupenbagger (Fortsetzung)

 Passend

 * Nur vorderer Arbeitsbereich

 Nicht passend

320 GC

Bolzenbefestigung

Laufwerk	-				I	
Kontergewicht	3,7 Tonnen		4,2 Tonnen		4,2 Tonnen	
Auslegerausführung	Reichweite		Reichweite		Reichweite	
Stiellänge	2,50 m (8'2")	2,92 m (9'7")	2,50 m (8'2")	2,92 m (9'7")	2,50 m (8'2")	2,92 m (9'7")
G317 GC	✓	✓	✓	✓	✓	✓
G318	✓	✓	✓	✓	✓	✓
G318 WH-800	✓	✓	✓	✓	✓	✓
G318 WH-1100	✓*		✓	✓	✓	✓

Schnellwechsler mit Bolzengreifer

Laufwerk	-				I	
Kontergewicht	3,7 Tonnen		4,2 Tonnen		4,2 Tonnen	
Auslegerausführung	Reichweite		Reichweite		Reichweite	
Stiellänge	2,50 m (8'2")	2,92 m (9'7")	2,50 m (8'2")	2,92 m (9'7")	2,50 m (8'2")	2,92 m (9'7")
G317 GC	✓*	✓*	✓	✓	✓	✓
G318			✓	✓*	✓	✓
G318 WH-800	✓*		✓	✓*	✓	✓
G318 WH-1100					✓	✓*

Spezieller Schnellwechsler CW-40s

Laufwerk	-				I	
Kontergewicht	3,7 Tonnen		4,2 Tonnen		4,2 Tonnen	
Auslegerausführung	Reichweite		Reichweite		Reichweite	
Stiellänge	2,50 m (8'2")	2,92 m (9'7")	2,50 m (8'2")	2,92 m (9'7")	2,50 m (8'2")	2,92 m (9'7")
G317 GC	✓	✓	✓	✓	✓	✓
G318	✓	✓*	✓	✓	✓	✓
G318 WH-800	✓	✓*	✓	✓	✓	✓
G318 WH-1100			✓	✓*	✓	✓

Spezieller Schnellwechsler CW-40

Laufwerk	-				I	
Kontergewicht	3,7 Tonnen		4,2 Tonnen		4,2 Tonnen	
Auslegerausführung	Reichweite		Reichweite		Reichweite	
Stiellänge	2,50 m (8'2")	2,92 m (9'7")	2,50 m (8'2")	2,92 m (9'7")	2,50 m (8'2")	2,92 m (9'7")
G317 GC	✓	✓	✓	✓	✓	✓
G317 GC-fixed CAN	✓	✓	✓	✓	✓	✓
G318	✓*		✓	✓	✓	✓
G318-fixed CAN	✓	✓*	✓	✓	✓	✓
G318 WH-800	✓	✓*	✓	✓	✓	✓
G318 WH-1100			✓	✓*	✓	✓

(Fortsetzung nächste Seite)

Abbruch- und Sortiergreifer für Raupenbagger

Anpassung – Raupenbagger (Fortsetzung)

 Passend

 * Nur vorderer Arbeitsbereich

 Nicht passend

320 GC, Fortsetzung

Spezieller Schnellwechsler S70

Laufwerk	–		I	
Kontergewicht	4,2 Tonnen		4,2 Tonnen	
Auslegerausführung	Reichweite		Reichweite	
Stiellänge	2,50 m (8'2")	2,92 m (9'7")	2,50 m (8'2")	2,92 m (9'7")
G317 GC	✓	✓	✓	✓
G318	✓	✓	✓	✓
G318 WH-800	✓	✓	✓	✓
G318 WH-1100	✓*		✓	✓

TRS18-CW-30s

Laufwerk	–		I	
Kontergewicht	4,2 Tonnen		4,2 Tonnen	
Auslegerausführung	Reichweite		Reichweite	
Stiellänge	2,50 m (8'2")	2,92 m (9'7")	2,50 m (8'2")	2,92 m (9'7")
G217 GC	✓	✓	✓	✓
G217 GC-fixed CAN	✓	✓	✓	✓

TRS18-CW-30

Laufwerk	–		I	
Kontergewicht	4,2 Tonnen		4,2 Tonnen	
Auslegerausführung	Reichweite		Reichweite	
Stiellänge	2,50 m (8'2")	2,92 m (9'7")	2,50 m (8'2")	2,92 m (9'7")
G217 GC	✓	✓	✓	✓
G217 GC-fixed CAN	✓	✓	✓	✓

TRS18-S70

Laufwerk	–		I	
Kontergewicht	4,2 Tonnen		4,2 Tonnen	
Auslegerausführung	Reichweite		Reichweite	
Stiellänge	2,50 m (8'2")	2,92 m (9'7")	2,50 m (8'2")	2,92 m (9'7")
G217 GC	✓	✓	✓	✓

320

Bolzenbefestigung

Laufwerk	I							
Kontergewicht	3,7 Tonnen				4,2 Tonnen			
Auslegerausführung	HD-Reichweite		Reichweite		HD-Reichweite		VA	
Stiellänge	2,50 m HD (8'2")	2,92 m HD (9'7")	2,50 m (8'2")	2,92 m (9'7")	2,50 m HD (8'2")	2,92 m HD (9'7")	2,50 m (8'2")	2,92 m (9'7")
G317 GC	✓	✓	✓	✓	✓	✓	✓	✓
G318	✓	✓	✓	✓	✓	✓	✓	✓
G318 WH-800	✓	✓	✓	✓	✓	✓	✓	✓
G318 WH-1100	✓	✓	✓	✓	✓	✓	✓	✓*

(Fortsetzung nächste Seite)

Abbruch- und Sortiergreifer für Raupenbagger

Anpassung – Raupenbagger (Fortsetzung)

Passend * Nur vorderer Arbeitsbereich Nicht passend

320, Fortsetzung

Schnellwechsler mit Bolzengreifer

Laufwerk	I							
Kontergewicht	3,7 Tonnen				4,2 Tonnen			
Auslegerausführung	HD-Reichweite		Reichweite		HD-Reichweite		VA	
Stiellänge	2,50 m HD (8'2")	2,92 m HD (9'7")	2,50 m (8'2")	2,92 m (9'7")	2,50 m HD (8'2")	2,92 m HD (9'7")	2,50 m (8'2")	2,92 m (9'7")
G317 GC	✓	✓	✓	✓	✓	✓	✓	✓
G318	✓*	✓*	✓	✓	✓	✓	✓*	
G318 WH-800	✓	✓*	✓	✓	✓	✓	✓	✓*
G318 WH-1100			✓	✓*	✓*			

Spezieller Schnellwechsler CW-40s

Laufwerk	I							
Kontergewicht	3,7 Tonnen				4,2 Tonnen			
Auslegerausführung	HD-Reichweite		Reichweite		HD-Reichweite		VA	
Stiellänge	2,50 m HD (8'2")	2,92 m HD (9'7")	2,50 m (8'2")	2,92 m (9'7")	2,50 m HD (8'2")	2,92 m HD (9'7")	2,50 m (8'2")	2,92 m (9'7")
G317 GC	✓	✓	✓	✓	✓	✓	✓	✓
G318	✓	✓	✓	✓	✓	✓	✓	✓
G318 WH-800	✓	✓	✓	✓	✓	✓	✓	✓
G318 WH-1100	✓	✓*	✓	✓	✓	✓	✓*	

Spezieller Schnellwechsler CW-40

Laufwerk	I							
Kontergewicht	3,7 Tonnen				4,2 Tonnen			
Auslegerausführung	HD-Reichweite		Reichweite		HD-Reichweite		VA	
Stiellänge	2,50 m HD (8'2")	2,92 m HD (9'7")	2,50 m (8'2")	2,92 m (9'7")	2,50 m HD (8'2")	2,92 m HD (9'7")	2,50 m (8'2")	2,92 m (9'7")
G317 GC	✓	✓	✓	✓	✓	✓	✓	✓
G317 GC-fixed CAN	✓	✓	✓	✓	✓	✓	✓	✓
G318	✓	✓	✓	✓	✓	✓	✓	✓
G318-fixed CAN	✓	✓	✓	✓	✓	✓	✓	✓
G318 WH-800	✓	✓	✓	✓	✓	✓	✓	✓
G318 WH-1100	✓*		✓	✓	✓	✓	✓*	

Spezieller Schnellwechsler S70

Laufwerk	I			
Kontergewicht	4,2 Tonnen			
Auslegerausführung	Reichweite		VA	
Stiellänge	2,50 m (8'2")	2,92 m (9'7")	2,50 m (8'2")	2,92 m (9'7")
G317 GC	✓	✓	✓	✓
G318	✓	✓	✓	✓*
G318 WH-800	✓	✓	✓	✓*
G318 WH-1100	✓	✓		

(Fortsetzung nächste Seite)

Abbruch- und Sortiergreifer für Raupenbagger

Anpassung – Raupenbagger (Fortsetzung)

Passend * Nur vorderer Arbeitsbereich Nicht passend

320, Fortsetzung

TRS18-CW-30s

Laufwerk	I			
Kontergewicht	4,2 Tonnen			
Auslegerausführung	Reichweite		VA	
Stiellänge	2,50 m (8'2")	2,92 m (9'7")	2,50 m (8'2")	2,92 m (9'7")
G217 GC	✓	✓	✓	✓*
G217 GC-fixed CAN	✓	✓	✓	✓

TRS18-CW-30

Laufwerk	I			
Kontergewicht	4,2 Tonnen			
Auslegerausführung	Reichweite		VA	
Stiellänge	2,50 m (8'2")	2,92 m (9'7")	2,50 m (8'2")	2,92 m (9'7")
G217 GC	✓	✓	✓*	
G217 GC-fixed CAN	✓	✓	✓	✓

TRS18-S70

Laufwerk	I			
Kontergewicht	4,2 Tonnen			
Auslegerausführung	Reichweite		VA	
Stiellänge	2,50 m (8'2")	2,92 m (9'7")	2,50 m (8'2")	2,92 m (9'7")
G217 GC	✓	✓	✓	✓*

323D2

Bolzenbefestigung

Laufwerk	I		
Kontergewicht	-		
Auslegerausführung	HD-Reichweite		ME
Stiellänge	2,50 m HD (8'2")	2,92 m HD (9'7")	2,40 m (7'10")
G317 GC	✓	✓	
G318	✓	✓	
G318 WH-800	✓	✓	
G318 WH-1100	✓	✓	
G324	✓*		✓
G324 WH-1500			✓
G324 WH-1800			✓

Schnellwechsler mit Bolzengreifer

Laufwerk	I		
Kontergewicht	-		
Auslegerausführung	HD-Reichweite		ME
Stiellänge	2,50 m HD (8'2")	2,92 m HD (9'7")	2,40 m (7'10")
G317 GC	✓	✓	
G318	✓	✓	
G318 WH-800	✓	✓	
G318 WH-1100	✓*		
G324			✓*

(Fortsetzung nächste Seite)

Abbruch- und Sortiergreifer für Raupenbagger

Anpassung – Raupenbagger (Fortsetzung)

 Passend

 * Nur vorderer Arbeitsbereich

 Nicht passend

323D2, Fortsetzung

Spezieller Schnellwechsler CW-40s

Laufwerk	I	
Kontergewicht	-	
Auslegerausführung	HD-Reichweite	
Stiellänge	2,50 m HD (8'2")	2,92 m HD (9'7")
G317 GC	✓	✓
G318	✓	✓
G318 WH-800	✓	✓
G318 WH-1100	✓	✓

Spezieller Schnellwechsler CW-40

Laufwerk	I		
Kontergewicht	-		
Auslegerausführung	HD-Reichweite		ME
Stiellänge	2,50 m HD (8'2")	2,92 m HD (9'7")	2,40 m (7'10")
G317 GC	✓	✓	
G317 GC-fixed CAN	✓	✓	
G318	✓	✓	
G318-fixed CAN	✓	✓	
G318 WH-800	✓	✓	
G318 WH-1100	✓	✓	
G324			✓
G324 WH-1500			✓
G324 WH-1800			✓*

323E

Bolzenbefestigung

Laufwerk	I					LN		
Kontergewicht	-					-		
Auslegerausführung	ES-Reichweite	HD-Reichweite		VA		ES-Reichweite	HD-Reichweite	
Stiellänge	2,92 m ES (9'7")	2,50 m ES (8'2")	2,92 m ES (9'7")	2,50 m HD (8'2")	2,92 m ES (9'7")	2,50 m ES (8'2")	2,50 m ES (8'2")	2,92 m ES (9'7")
G317 GC	✓	✓	✓	✓	✓	✓	✓	✓
G318	✓	✓	✓	✓	✓	✓	✓	✓
G318 WH-800	✓	✓	✓	✓	✓	✓	✓	✓
G318 WH-1100	✓	✓	✓	✓	✓	✓	✓	✓
G324								

Bolzenbefestigung, Fortsetzung

Laufwerk	LN	SA				
Kontergewicht	-	-				
Auslegerausführung	VA	ES-Reichweite	HD-Reichweite		VA	
Stiellänge	2,50 m ES (8'2")	2,50 m ES (8'2")	1,90 m HD (6'3")	2,50 m ES (8'2")	2,92 m ES (9'7")	2,50 m ES (8'2")
G317 GC	✓	✓		✓	✓	✓
G318	✓	✓		✓	✓	✓
G318 WH-800	✓	✓		✓	✓	✓
G318 WH-1100	✓*	✓		✓	✓	✓
G324			✓*			

(Fortsetzung nächste Seite)

Abbruch- und Sortiergreifer für Raupenbagger

Anpassung – Raupenbagger (Fortsetzung)

Passend * Nur vorderer Arbeitsbereich Nicht passend

323E, Fortsetzung

Schnellwechsler mit Bolzengreifer

Laufwerk	I					LN		
Kontergewicht	-							
Auslegerausführung	ES-Reichweite	HD-Reichweite		VA		ES-Reichweite	HD-Reichweite	
Stiellänge	2,92 m ES (9'7")	2,50 m ES (8'2")	2,92 m ES (9'7")	2,50 m HD (8'2")	2,92 m ES (9'7")	2,50 m ES (8'2")	2,50 m ES (8'2")	2,92 m ES (9'7")
G317 GC	✓	✓	✓	✓	✓	✓	✓	✓
G318	✓	✓	✓	✓	✓*	✓*	✓	✓*
G318 WH-800	✓	✓	✓	✓	✓	✓	✓	✓*
G318 WH-1100	✓*	✓	✓*	✓*				

Schnellwechsler mit Bolzengreifer, Fortsetzung

Laufwerk	LN	SA			
Kontergewicht	-	-			
Auslegerausführung	VA	ES-Reichweite	HD-Reichweite		VA
Stiellänge	2,50 m ES (8'2")	2,50 m ES (8'2")	2,50 m ES (8'2")	2,92 m ES (9'7")	2,50 m ES (8'2")
G317 GC	✓	✓	✓	✓	✓
G318		✓	✓	✓*	
G318 WH-800	✓*	✓	✓	✓	✓*
G318 WH-1100			✓*		

Spezieller Schnellwechsler CW-40s

Laufwerk	I					LN		
Kontergewicht	-							
Auslegerausführung	ES-Reichweite	HD-Reichweite		VA		ES-Reichweite	HD-Reichweite	
Stiellänge	2,92 m ES (9'7")	2,50 m ES (8'2")	2,92 m ES (9'7")	2,50 m HD (8'2")	2,92 m ES (9'7")	2,50 m ES (8'2")	2,50 m ES (8'2")	2,92 m ES (9'7")
G317 GC	✓	✓	✓	✓	✓	✓	✓	✓
G318	✓	✓	✓	✓	✓	✓	✓	✓
G318 WH-800	✓	✓	✓	✓	✓	✓	✓	✓
G318 WH-1100	✓	✓	✓	✓	✓*	✓*	✓	✓*

Spezieller Schnellwechsler CW-40s, Fortsetzung

Laufwerk	LN	SA			
Kontergewicht	-	-			
Auslegerausführung	VA	ES-Reichweite	HD-Reichweite		VA
Stiellänge	2,50 m ES (8'2")	2,50 m ES (8'2")	2,50 m ES (8'2")	2,92 m ES (9'7")	2,50 m ES (8'2")
G317 GC	✓	✓	✓	✓	✓
G318	✓	✓	✓	✓	✓
G318 WH-800	✓	✓	✓	✓	✓
G318 WH-1100		✓	✓	✓*	✓*

(Fortsetzung nächste Seite)

Abbruch- und Sortiergreifer für Raupenbagger

Anpassung – Raupenbagger (Fortsetzung)

Passend * Nur vorderer Arbeitsbereich Nicht passend

323E, Fortsetzung

Spezieller Schnellwechsler CW-40

Laufwerk	I					LN		
Kontergewicht	-							
Auslegerausführung	ES-Reichweite	HD-Reichweite		VA		ES-Reichweite	HD-Reichweite	
Stiellänge	2,92 m ES (9'7")	2,50 m ES (8'2")	2,92 m ES (9'7")	2,50 m HD (8'2")	2,92 m ES (9'7")	2,50 m ES (8'2")	2,50 m ES (8'2")	2,92 m ES (9'7")
G317 GC	✓	✓	✓	✓	✓	✓	✓	✓
G317 GC-fixed CAN	✓	✓	✓	✓	✓	✓	✓	✓
G318	✓	✓	✓	✓	✓	✓	✓	✓
G318-fixed CAN	✓	✓	✓	✓	✓	✓	✓	✓
G318 WH-800	✓	✓	✓	✓	✓	✓	✓	✓
G318 WH-1100	✓	✓	✓	✓	✓*	✓*	✓	✓*

Spezieller Schnellwechsler CW-40, Fortsetzung

Laufwerk	LN	SA			
Kontergewicht	-	2,50 m ES (8'2")			
Auslegerausführung	VA	ES-Reichweite	HD-Reichweite		VA
Stiellänge	2,50 m ES (8'2")	2,50 m ES (8'2")	2,50 m ES (8'2")	2,92 m ES (9'7")	2,50 m ES (8'2")
G317 GC	✓	✓	✓	✓	✓
G317 GC-fixed CAN	✓	✓	✓	✓	✓
G318	✓	✓	✓	✓	✓
G318-fixed CAN	✓	✓	✓	✓	✓
G318 WH-800	✓	✓	✓	✓	✓
G318 WH-1100		✓	✓	✓*	

323F

Bolzenbefestigung

Laufwerk	I							
Kontergewicht	-							5,35 Tonnen
Auslegerausführung	Reichweite		HD-Reichweite			VA		Reichweite
Stiellänge	2,50 m HD (8'2")	2,92 m HD (9'7")	2,92 m HD (9'7")	2,92 m HD-TR (9'7")	3,86 m HD (12'8")	2,50 m HD (8'2")	2,92 m HD (9'7")	2,50 m HD (8'2")
G317 GC	✓	✓				✓	✓	✓
G318	✓	✓	✓	✓		✓	✓	✓
G318 WH-800	✓	✓	✓	✓	✓	✓	✓	✓
G318 WH-1100	✓	✓	✓	✓		✓	✓	✓
G324	✓					✓		✓
G324 WH-1500	✓	✓*	✓	✓				✓
G324 WH-1800	✓*							✓

(Fortsetzung nächste Seite)

Abbruch- und Sortiergreifer für Raupenbagger

Anpassung – Raupenbagger (Fortsetzung)

 Passend

 * Nur vorderer Arbeitsbereich

 Nicht passend

323F, Fortsetzung

Bolzenbefestigung, Fortsetzung

Laufwerk	I				LN		
Kontergewicht	5,35 Tonnen				-		
Auslegerausführung	Reichweite		VA		Reichweite		VA
Stiellänge	2,92 m HD (9'7")	2,50 m HD (8'2")	2,92 m HD (9'7")	2,50 m HD (8'2")	2,92 m HD (9'7")	2,50 m HD (8'2")	2,92 m HD (9'7")
G317 GC	✓	✓	✓	✓	✓	✓	✓
G318	✓	✓	✓	✓	✓	✓	✓*
G318 WH-800	✓	✓	✓	✓	✓	✓	✓
G318 WH-1100	✓	✓	✓	✓	✓	✓*	
G324	✓	✓	✓				
G324 WH-1500	✓						
G324 WH-1800							

Schnellwechsler mit Bolzengreifer

Laufwerk	I							
Kontergewicht	-						5,35 Tonnen	
Auslegerausführung	Reichweite		HD-Reichweite		VA		Reichweite	
Stiellänge	2,50 m HD (8'2")	2,92 m HD (9'7")	2,92 m HD (9'7")	2,92 m HD-TR (9'7")	2,50 m HD (8'2")	2,92 m HD (9'7")	2,50 m HD (8'2")	2,92 m HD (9'7")
G317 GC	✓	✓			✓	✓	✓	✓
G318	✓	✓	✓	✓	✓	✓	✓	✓
G318 WH-800	✓	✓	✓	✓	✓	✓	✓	✓
G318 WH-1100	✓	✓	✓	✓	✓	✓*	✓	✓
G324	✓*						✓	

Schnellwechsler mit Bolzengreifer, Fortsetzung

Laufwerk	I		LN		
Kontergewicht	5,35 Tonnen		-		
Auslegerausführung	VA		Reichweite		VA
Stiellänge	2,50 m HD (8'2")	2,92 m HD (9'7")	2,50 m HD (8'2")	2,92 m HD (9'7")	2,50 m HD (8'2")
G317 GC	✓	✓	✓	✓	✓*
G318	✓	✓	✓	✓*	
G318 WH-800	✓	✓	✓	✓	
G318 WH-1100	✓	✓			
G324					

Spezieller Schnellwechsler CW-40s

Laufwerk	I							
Kontergewicht	-				5,35 Tonnen			
Auslegerausführung	Reichweite		VA		Reichweite		VA	
Stiellänge	2,50 m HD (8'2")	2,92 m HD (9'7")	2,50 m HD (8'2")	2,92 m HD (9'7")	2,50 m HD (8'2")	2,92 m HD (9'7")	2,50 m HD (8'2")	2,92 m HD (9'7")
G317 GC	✓	✓	✓	✓	✓	✓	✓	✓
G318	✓	✓	✓	✓	✓	✓	✓	✓
G318 WH-800	✓	✓	✓	✓	✓	✓	✓	✓
G318 WH-1100	✓	✓	✓	✓	✓	✓	✓	✓
G324	✓*				✓			
G324 WH-1500	✓*				✓			

(Fortsetzung nächste Seite)

Abbruch- und Sortiergreifer für Raupenbagger

Anpassung – Raupenbagger (Fortsetzung)

 Passend

 * Nur vorderer Arbeitsbereich

 Nicht passend

323F, Fortsetzung

Spezieller Schnellwechsler CW-40s, Fortsetzung

Laufwerk	LN			
Kontergewicht	-			
Auslegerausführung	Reichweite		VA	
Stiellänge	2,50 m HD (8'2")	2,92 m HD (9'7")	2,50 m HD (8'2")	2,92 m HD (9'7")
G317 GC	✓	✓	✓	✓
G318	✓	✓	✓*	
G318 WH-800	✓	✓	✓	✓*
G318 WH-1100	✓	✓*		
G324				
G324 WH-1500				

Spezieller Schnellwechsler CW-40

Laufwerk	I							
Kontergewicht	-				5,35 Tonnen			
Auslegerausführung	Reichweite		VA		Reichweite		VA	
Stiellänge	2,50 m HD (8'2")	2,92 m HD (9'7")	2,50 m HD (8'2")	2,92 m HD (9'7")	2,50 m HD (8'2")	2,92 m HD (9'7")	2,50 m HD (8'2")	2,92 m HD (9'7")
G317 GC	✓	✓	✓	✓	✓	✓	✓	✓
G317 GC-fixed CAN	✓	✓	✓	✓	✓	✓	✓	✓
G318	✓	✓	✓	✓	✓	✓	✓	✓
G318-fixed CAN	✓	✓	✓	✓	✓	✓	✓	✓
G318 WH-800	✓	✓	✓	✓	✓	✓	✓	✓
G318 WH-1100	✓	✓	✓	✓	✓	✓	✓	✓
G324	✓*				✓		✓	
G324 WH-1500	✓*				✓			

Spezieller Schnellwechsler CW-40, Fortsetzung

Laufwerk	LN			
Kontergewicht	-			
Auslegerausführung	Reichweite		VA	
Stiellänge	2,50 m HD (8'2")	2,92 m HD (9'7")	2,50 m HD (8'2")	2,92 m HD (9'7")
G317 GC	✓	✓	✓	✓
G317 GC-fixed CAN	✓	✓	✓	✓
G318	✓	✓	✓*	
G318-fixed CAN	✓	✓	✓*	
G318 WH-800	✓	✓	✓*	✓*
G318 WH-1100	✓	✓*		
G324				
G324 WH-1500				

(Fortsetzung nächste Seite)

Abbruch- und Sortiergreifer für Raupenbagger

Anpassung – Raupenbagger (Fortsetzung)

Passend * Nur vorderer Arbeitsbereich Nicht passend

323F, Fortsetzung

Spezieller Schnellwechsler S70

Laufwerk	I							
Kontergewicht	–				5,35 Tonnen			
Auslegerausführung	Reichweite		VA		Reichweite		VA	
Stiellänge	2,50 m HD (8'2")	2,92 m HD (9'7")	2,50 m HD (8'2")	2,92 m HD (9'7")	2,50 m HD (8'2")	2,92 m HD (9'7")	2,50 m HD (8'2")	2,92 m HD (9'7")
G317 GC	✓	✓	✓	✓	✓	✓	✓	✓
G318	✓	✓	✓	✓	✓	✓	✓	✓
G318 WH-800	✓	✓	✓	✓	✓	✓	✓	✓
G318 WH-1100	✓	✓	✓	✓	✓	✓	✓	✓
G324	✓*				✓			
G324 WH-1500	✓*				✓			

Spezieller Schnellwechsler S70, Fortsetzung

Laufwerk	LN			
Kontergewicht	–			
Auslegerausführung	Reichweite		VA	
Stiellänge	2,50 m HD (8'2")	2,92 m HD (9'7")	2,50 m HD (8'2")	2,92 m HD (9'7")
G317 GC	✓	✓	✓	✓*
G318	✓	✓		
G318 WH-800	✓	✓	✓*	
G318 WH-1100	✓*			
G324				
G324 WH-1500				

TRS18-CW-30s

Laufwerk	I							
Kontergewicht	–				5,35 Tonnen			
Auslegerausführung	Reichweite		VA		Reichweite		VA	
Stiellänge	2,50 m HD (8'2")	2,92 m HD (9'7")	2,50 m HD (8'2")	2,92 m HD (9'7")	2,50 m HD (8'2")	2,92 m HD (9'7")	2,50 m HD (8'2")	2,92 m HD (9'7")
G217 GC	✓	✓	✓	✓	✓	✓	✓	✓
G217 GC-fixed CAN	✓	✓	✓	✓	✓	✓	✓	✓

TRS18-CW-30s, Fortsetzung

Laufwerk	LN		
Kontergewicht	–		
Auslegerausführung	Reichweite		VA
Stiellänge	2,50 m HD (8'2")	2,92 m HD (9'7")	2,50 m HD (8'2")
G217 GC	✓	✓	
G217 GC-fixed CAN	✓	✓	✓*

TRS18-CW-30

Laufwerk	I							
Kontergewicht	–				5,35 Tonnen			
Auslegerausführung	Reichweite		VA		Reichweite		VA	
Stiellänge	2,50 m HD (8'2")	2,92 m HD (9'7")	2,50 m HD (8'2")	2,92 m HD (9'7")	2,50 m HD (8'2")	2,92 m HD (9'7")	2,50 m HD (8'2")	2,92 m HD (9'7")
G217 GC	✓	✓	✓	✓	✓	✓	✓	✓
G217 GC-fixed CAN	✓	✓	✓	✓	✓	✓	✓	✓

(Fortsetzung nächste Seite)

Abbruch- und Sortiergreifer für Raupenbagger

Anpassung – Raupenbagger (Fortsetzung)

Passend * Nur vorderer Arbeitsbereich Nicht passend

323F, Fortsetzung

TRS18-CW-30, Fortsetzung

Laufwerk	LN		
Kontergewicht	-		
Auslegerausführung	Reichweite		VA
Stiellänge	2,50 m HD (8'2")	2,92 m HD (9'7")	2,50 m HD (8'2")
G217 GC	✓	✓	
G217 GC-fixed CAN	✓	✓	✓*

TRS18-S70

Laufwerk	I							
Kontergewicht	-				5,35 Tonnen			
Auslegerausführung	Reichweite		VA		Reichweite		VA	
Stiellänge	2,50 m HD (8'2")	2,92 m HD (9'7")	2,50 m HD (8'2")	2,92 m HD (9'7")	2,50 m HD (8'2")	2,92 m HD (9'7")	2,50 m HD (8'2")	2,92 m HD (9'7")
G217 GC	✓	✓	✓	✓	✓	✓	✓	✓

TRS18-S70, Fortsetzung

Laufwerk	LN	
Kontergewicht	-	
Auslegerausführung	Reichweite	
Stiellänge	2,50 m HD (8'2")	2,92 m HD (9'7")
G217 GC	✓	✓

323 N

Bolzenbefestigung

Laufwerk	LN				SA			
Kontergewicht	4,5 Tonnen				4,5 Tonnen			
Auslegerausführung	Reichweite		VA		Reichweite		VA	
Stiellänge	2,50 m (8'2")	2,92 m (9'6")	2,50 m (8'2")	2,92 m (9'6")	2,50 m (8'2")	2,92 m (9'6")	2,50 m (8'2")	2,92 m (9'6")
G317 GC	✓	✓	✓	✓	✓	✓	✓	✓
G318	✓	✓	✓	✓	✓	✓	✓	✓
G318 WH	✓	✓	✓*	✓	✓	✓	✓*	✓
G324					✓*			

Cat-Schnellwechsler mit Bolzengreifer

Laufwerk	LN				SA			
Kontergewicht	4,5 Tonnen				4,5 Tonnen			
Auslegerausführung	Reichweite		VA		Reichweite		VA	
Stiellänge	2,50 m (8'2")	2,92 m (9'7")	2,50 m (8'2")	2,92 m (9'7")	2,50 m (8'2")	2,92 m (9'7")	2,50 m (8'2")	2,92 m (9'7")
G317 GC	✓	✓	✓	✓*	✓	✓	✓	✓*
G318	✓	✓*			✓			
G318 WH	✓*	✓	✓		✓	✓	✓	

(Fortsetzung nächste Seite)

Abbruch- und Sortiergreifer für Raupenbagger

Anpassung – Raupenbagger (Fortsetzung)

Passend * Nur vorderer Arbeitsbereich Nicht passend

323 N, Fortsetzung

Spezieller Schnellwechsler CW-40s

Laufwerk	LN				SA			
Kontergewicht	4,5 Tonnen				4,5 Tonnen			
Auslegerausführung	Reichweite		VA		Reichweite		VA	
Stiellänge	2,50 m (8'2")	2,92 m (9'7")	2,50 m (8'2")	2,92 m (9'7")	2,50 m (8'2")	2,92 m (9'7")	2,50 m (8'2")	2,92 m (9'7")
G317 GC	✓	✓	✓	✓	✓	✓	✓	✓
G318	✓	✓	✓	✓*	✓	✓	✓	✓*
G318 WH	✓	✓*	✓	✓*	✓	✓	✓	✓

Spezieller Schnellwechsler CW-40

Laufwerk	LN				SA			
Kontergewicht	4,5 Tonnen				4,5 Tonnen			
Auslegerausführung	Reichweite		VA		Reichweite		VA	
Stiellänge	2,50 m (8'2")	2,92 m (9'7")	2,50 m (8'2")	2,92 m (9'7")	2,50 m (8'2")	2,92 m (9'7")	2,50 m (8'2")	2,92 m (9'7")
G317 GC	✓	✓	✓	✓	✓	✓	✓	✓
G317 GC-fixed CAN	✓	✓	✓	✓	✓	✓	✓	✓
G318	✓	✓	✓	✓*	✓	✓	✓	✓*
G318-fixed CAN	✓	✓	✓	✓*	✓	✓	✓	✓*
G318 WH	✓	✓*	✓	✓*	✓	✓*	✓	✓*

Spezieller Schnellwechsler S70

Laufwerk	LN				SA			
Kontergewicht	4,5 Tonnen				4,5 Tonnen			
Auslegerausführung	Reichweite		VA		Reichweite		VA	
Stiellänge	2,50 m (8'2")	2,92 m (9'7")	2,50 m (8'2")	2,92 m (9'7")	2,50 m (8'2")	2,92 m (9'7")	2,50 m (8'2")	2,92 m (9'7")
G317 GC	✓	✓	✓	✓*	✓	✓	✓	✓
G318	✓	✓	✓*	✓	✓	✓	✓*	✓
G318 WH	✓*	✓	✓*	✓	✓	✓*	✓*	✓

Spezieller Schnellwechsler HCS70

Laufwerk	LN				SA			
Kontergewicht	4,5 Tonnen				4,5 Tonnen			
Auslegerausführung	Reichweite		VA		Reichweite		VA	
Stiellänge	2,50 m (8'2")	2,92 m (9'6")	2,50 m (8'2")	2,50 m (8'2")	2,92 m (9'6")	2,50 m (8'2")	2,92 m (9'6")	
G317 GC	✓	✓	✓*	✓	✓	✓	✓*	
G318	✓	✓*	✓	✓	✓*	✓	✓	
G318 WH	✓*	✓*	✓*	✓	✓	✓*	✓	

Spezieller Schnellwechsler HCS70/55

Laufwerk	LN				SA		
Kontergewicht	4,5 Tonnen				4,5 Tonnen		
Auslegerausführung	Reichweite		VA		Reichweite		VA
Stiellänge	2,50 m (8'2")	2,92 m (9'6")	2,50 m (8'2")	2,50 m (8'2")	2,92 m (9'6")	2,50 m (8'2")	
G317 GC	✓	✓	✓*	✓	✓	✓*	
G318	✓	✓*	✓	✓	✓*	✓	
G318 WH	✓	✓*	✓	✓	✓	✓	

(Fortsetzung nächste Seite)

Abbruch- und Sortiergreifer für Raupenbagger

Anpassung – Raupenbagger (Fortsetzung)

 Passend

 * Nur vorderer Arbeitsbereich

 Nicht passend

323 N, Fortsetzung

TRS18 (Bolzenbefestigung oben/CW-30s unten)

Laufwerk	LN				SA			
Kontergewicht	4,5 Tonnen				4,5 Tonnen			
Auslegerausführung	Reichweite		VA		Reichweite		VA	
Stiellänge	2,50 m (8'2")	2,92 m (9'7")	2,50 m (8'2")	2,92 m (9'7")	2,50 m (8'2")	2,92 m (9'7")	2,50 m (8'2")	2,92 m (9'7")
G217 GC	✓	✓	✓*		✓	✓	✓*	
G217 GC-fixed CAN	✓	✓	✓	✓*	✓	✓	✓	✓*

TRS18 (CW-30s oben/CW-30s unten)

Laufwerk	LN		SA		
Kontergewicht	4,5 Tonnen		4,5 Tonnen		
Auslegerausführung	Reichweite		Reichweite		VA
Stiellänge	2,50 m (8'2")	2,92 m (9'7")	2,50 m (8'2")	2,92 m (9'7")	2,50 m (8'2")
G217 GC	✓	✓*	✓	✓*	
G217 GC-fixed CAN	✓	✓	✓	✓	✓*

TRS18 (Bolzenbefestigung oben/CW-30 unten)

Laufwerk	LN				SA			
Kontergewicht	4,5 Tonnen				4,5 Tonnen			
Auslegerausführung	Reichweite		VA		Reichweite		VA	
Stiellänge	2,50 m (8'2")	2,92 m (9'7")	2,50 m (8'2")	2,92 m (9'7")	2,50 m (8'2")	2,92 m (9'7")	2,50 m (8'2")	2,92 m (9'7")
G217 GC	✓	✓	✓*		✓	✓	✓*	
G217 GC-fixed CAN	✓	✓	✓	✓*	✓	✓	✓	✓*

TRS18 (CW-30 oben/CW-30 unten)

Laufwerk	LN		SA	
Kontergewicht	4,5 Tonnen		4,5 Tonnen	
Auslegerausführung	Reichweite		Reichweite	
Stiellänge	2,50 m (8'2")	2,92 m (9'7")	2,50 m (8'2")	2,92 m (9'7")
G217 GC	✓*		✓*	
G217 GC-fixed CAN	✓	✓*	✓	✓*

TRS18 (Bolzenbefestigung oben/S70 unten)

Laufwerk	LN			SA		
Kontergewicht	4,5 Tonnen			4,5 Tonnen		
Auslegerausführung	Reichweite		VA	Reichweite		VA
Stiellänge	2,50 m (8'2")	2,92 m (9'7")	2,50 m (8'2")	2,50 m (8'2")	2,92 m (9'7")	2,50 m (8'2")
G217 GC	✓	✓	✓*	✓	✓	✓*

TRS18 (S70 oben/S70 unten)

Laufwerk	LN	SA
Kontergewicht	4,5 Tonnen	4,5 Tonnen
Auslegerausführung	Reichweite	Reichweite
Stiellänge	2,50 m (8'2")	2,50 m (8'2")
G217 GC	✓*	✓*

(Fortsetzung nächste Seite)

Anpassung – Raupenbagger (Fortsetzung)

 Passend

 * Nur vorderer Arbeitsbereich

 Nicht passend

323 GC

Bolzenbefestigung

Laufwerk	I	
Kontergewicht	4,7 Tonnen	
Auslegerausführung	Reichweite	
Stiellänge	2,50 m (8'2")	2,92 m (9'6")
G317 GC	✓	✓
G318	✓	✓
G318 WH	✓	✓
G324	✓	✓
G324 WH	✓*	✓

Cat-Schnellwechsler mit Bolzengreifer

Laufwerk	I	
Kontergewicht	4,7 Tonnen	
Auslegerausführung	Reichweite	
Stiellänge	2,50 m (8'2")	2,92 m (9'7")
G317 GC	✓	✓
G318	✓	✓
G318 WH	✓	✓
G324	✓*	

Spezieller Schnellwechsler CW-40s

Laufwerk	I	
Kontergewicht	4,7 Tonnen	
Auslegerausführung	Reichweite	
Stiellänge	2,50 m (8'2")	2,92 m (9'7")
G317 GC	✓	✓
G318	✓	✓
G318 WH	✓	✓
G324	✓	
G324 WH	✓*	

Spezieller Schnellwechsler CW-40

Laufwerk	I	
Kontergewicht	4,7 Tonnen	
Auslegerausführung	Reichweite	
Stiellänge	2,50 m (8'2")	2,92 m (9'7")
G317 GC	✓	✓
G317 GC-fixed CAN	✓	✓
G318	✓	✓
G318-fixed CAN	✓	✓
G318 WH	✓	✓
G324	✓	
G324 WH	✓*	

(Fortsetzung nächste Seite)

Abbruch- und Sortiergreifer für Raupenbagger

Anpassung – Raupenbagger (Fortsetzung)

Passend * Nur vorderer Arbeitsbereich Nicht passend

323

Bolzenbefestigung

Laufwerk	I							
Kontergewicht	4,2 Tonnen							
Auslegerausführung	Reichweite			HD-Reichweite				VA
Stiellänge	2,50 m (8'2")	2,92 m (9'7")	3,86 m (12'8")	2,50 m (8'2")	2,50 m HD (8'2")	2,92 m (9'7")	2,92 m HD (9'7")	2,50 m (8'2")
G317 GC	✓	✓			✓		✓	✓
G318	✓	✓	✓	✓	✓	✓	✓	✓
G318 WH-800	✓	✓	✓		✓		✓	✓
G318 WH-1100	✓	✓			✓		✓	✓
G324	✓	✓*		✓	✓*	✓*	✓*	
G324 WH-1500	✓	✓*			✓*			
G324 WH-1800								

Bolzenbefestigung, Fortsetzung

Laufwerk	I							
Kontergewicht	4,2 Tonnen	5,4 Tonnen						
Auslegerausführung	VA	Reichweite			HD-Reichweite			
Stiellänge	2,92 m (9'7")	2,50 m (8'2")	2,92 m (9'7")	3,86 m (12'8")	2,50 m (8'2")	2,50 m HD (8'2")	2,92 m (9'7")	2,92 m HD (9'7")
G317 GC	✓	✓	✓			✓		✓
G318	✓	✓	✓	✓	✓	✓	✓	✓
G318 WH-800	✓	✓	✓	✓		✓		✓
G318 WH-1100	✓	✓	✓			✓		✓
G324		✓	✓		✓	✓	✓	✓
G324 WH-1500		✓	✓			✓		✓
G324 WH-1800		✓				✓		

Bolzenbefestigung, Fortsetzung

Laufwerk	I				LN				SA
Kontergewicht	5,4 Tonnen				4,5 Tonnen				4,5 Tonnen
Auslegerausführung	HD-Reichweite	VA		Reichweite		VA		Reichweite	
Stiellänge	2,92 m TR (9'7")	2,50 m (8'2")	2,92 m (9'7")	2,50 m (8'2")	2,92 m (9'7")	2,50 m (8'2")	2,92 m (9'7")	2,50 m (8'2")	
G317 GC		✓	✓	✓	✓	✓	✓	✓	
G318	✓	✓	✓	✓	✓	✓	✓	✓	
G318 WH-800	✓	✓	✓	✓	✓	✓	✓	✓	
G318 WH-1100	✓	✓	✓	✓	✓	✓*		✓	
G324	✓	✓	✓					✓*	
G324 WH-1500	✓								
G324 WH-1800									

(Fortsetzung nächste Seite)

Abbruch- und Sortiergreifer für Raupenbagger

Anpassung – Raupenbagger (Fortsetzung)

Passend * Nur vorderer Arbeitsbereich Nicht passend

323, Fortsetzung

Bolzenbefestigung, Fortsetzung

Laufwerk	SA		
Kontergewicht	4,5 Tonnen		
Auslegerausführung	Reichweite	VA	
Stiellänge	2,92 m (9'7")	2,50 m (8'2")	2,92 m (9'7")
G317 GC	✓	✓	✓
G318	✓	✓	✓
G318 WH-800	✓	✓	✓
G318 WH-1100	✓	✓*	
G324			
G324 WH-1500			
G324 WH-1800			

Schnellwechsler mit Bolzengreifer

Laufwerk	I							
Kontergewicht	4,2 Tonnen							
Auslegerausführung	Reichweite		HD-Reichweite				VA	
Stiellänge	2,50 m (8'2")	2,92 m (9'7")	2,50 m (8'2")	2,50 m HD (8'2")	2,92 m (9'7")	2,92 m HD (9'7")	2,50 m (8'2")	2,92 m (9'7")
G317 GC	✓	✓		✓		✓	✓	✓
G318	✓	✓	✓	✓	✓	✓	✓	✓*
G318 WH-800	✓	✓		✓		✓	✓	✓*
G318 WH-1100	✓	✓		✓		✓*		
G324								

Schnellwechsler mit Bolzengreifer, Fortsetzung

Laufwerk	I							
Kontergewicht	5,4 Tonnen							
Auslegerausführung	Reichweite		HD-Reichweite				VA	
Stiellänge	2,50 m (8'2")	2,92 m (9'7")	2,50 m (8'2")	2,50 m HD (8'2")	2,92 m (9'7")	2,92 m HD (9'7")	2,92 m TR (9'7")	2,50 m (8'2")
G317 GC	✓	✓		✓		✓		✓
G318	✓	✓	✓	✓	✓	✓	✓	✓
G318 WH-800	✓	✓		✓		✓	✓	✓
G318 WH-1100	✓	✓		✓		✓	✓	✓
G324	✓		✓	✓				

Schnellwechsler mit Bolzengreifer, Fortsetzung

Laufwerk	I	LN				SA		
Kontergewicht	5,4 Tonnen	4,5 Tonnen				4,5 Tonnen		
Auslegerausführung	VA	Reichweite		VA		Reichweite		VA
Stiellänge	2,92 m (9'7")	2,50 m (8'2")	2,92 m (9'7")	2,50 m (8'2")	2,92 m (9'7")	2,50 m (8'2")	2,92 m (9'7")	2,50 m (8'2")
G317 GC	✓	✓	✓	✓	✓*	✓	✓	✓
G318	✓	✓	✓*			✓	✓*	
G318 WH-800	✓	✓	✓	✓*		✓	✓	✓*
G318 WH-1100	✓	✓*				✓*		
G324								

(Fortsetzung nächste Seite)

Abbruch- und Sortiergreifer für Raupenbagger

Anpassung – Raupenbagger (Fortsetzung)

Passend * Nur vorderer Arbeitsbereich Nicht passend

323, Fortsetzung

Schnellwechsler mit Bolzengreifer, Fortsetzung

Laufwerk	SA
Kontergewicht	4,5 Tonnen
Auslegerausführung	VA
Stiellänge	2,92 m (9'7")
G317 GC	✓*
G318	
G318 WH-800	
G318 WH-1100	
G324	

Spezieller Schnellwechsler CW-40s

Laufwerk	I							
	4,2 Tonnen				5,4 Tonnen			
Auslegerausführung	Reichweite		HD-Reichweite		VA		Reichweite	
Stiellänge	2,50 m (8'2")	2,92 m (9'7")	2,50 m HD (8'2")	2,92 m HD (9'7")	2,50 m (8'2")	2,92 m (9'7")	2,50 m (8'2")	2,92 m (9'7")
G317 GC	✓	✓	✓	✓	✓	✓	✓	✓
G318	✓	✓	✓	✓	✓	✓	✓	✓
G318 WH-800	✓	✓	✓	✓	✓	✓	✓	✓
G318 WH-1100	✓	✓	✓	✓	✓	✓*	✓	✓
G324	✓*						✓	
G324 WH-1500							✓	

Spezieller Schnellwechsler CW-40s, Fortsetzung

Laufwerk	I				LN			
	5,4 Tonnen				4,5 Tonnen			
Auslegerausführung	HD-Reichweite		VA		Reichweite		VA	
Stiellänge	2,50 m HD (8'2")	2,92 m HD (9'7")	2,50 m (8'2")	2,92 m (9'7")	2,50 m (8'2")	2,92 m (9'7")	2,50 m (8'2")	2,92 m (9'7")
G317 GC	✓	✓	✓	✓	✓	✓	✓	✓
G318	✓	✓	✓	✓	✓	✓	✓	✓*
G318 WH-800	✓	✓	✓	✓	✓	✓	✓	✓*
G318 WH-1100	✓	✓	✓	✓	✓	✓*		
G324	✓							
G324 WH-1500	✓							

Spezieller Schnellwechsler CW-40s, Fortsetzung

Laufwerk	SA			
	4,5 Tonnen			
Auslegerausführung	Reichweite		VA	
Stiellänge	2,50 m (8'2")	2,92 m (9'7")	2,50 m (8'2")	2,92 m (9'7")
G317 GC	✓	✓	✓	✓
G318	✓	✓	✓	✓*
G318 WH-800	✓	✓	✓	✓
G318 WH-1100	✓	✓		
G324				
G324 WH-1500				

(Fortsetzung nächste Seite)

Abbruch- und Sortiergreifer für Raupenbagger

Anpassung – Raupenbagger (Fortsetzung)

Passend * Nur vorderer Arbeitsbereich Nicht passend

323, Fortsetzung

Spezieller Schnellwechsler CW-40

Laufwerk	I							
Kontergewicht	4,2 Tonnen						5,4 Tonnen	
Auslegerausführung	Reichweite		HD-Reichweite		VA		Reichweite	
Stiellänge	2,50 m (8'2")	2,92 m (9'7")	2,50 m HD (8'2")	2,92 m HD (9'7")	2,50 m (8'2")	2,92 m (9'7")	2,50 m (8'2")	2,92 m (9'7")
G317 GC	✓	✓	✓	✓	✓	✓	✓	✓
G317 GC-fixed CAN	✓	✓	✓	✓	✓	✓	✓	✓
G318	✓	✓	✓	✓	✓	✓	✓	✓
G318-fixed CAN	✓	✓	✓	✓	✓	✓	✓	✓
G318 WH-800	✓	✓	✓	✓	✓	✓	✓	✓
G318 WH-1100	✓	✓	✓	✓	✓	✓*	✓	✓
G324	✓*						✓	
G324 WH-1500							✓	

Spezieller Schnellwechsler CW-40, Fortsetzung

Laufwerk	I				LN			
Kontergewicht	5,4 Tonnen				4,5 Tonnen			
Auslegerausführung	HD-Reichweite		VA		Reichweite		VA	
Stiellänge	2,50 m HD (8'2")	2,92 m HD (9'7")	2,50 m (8'2")	2,92 m (9'7")	2,50 m (8'2")	2,92 m (9'7")	2,50 m (8'2")	2,92 m (9'7")
G317 GC	✓	✓	✓	✓	✓	✓	✓	✓
G317 GC-fixed CAN	✓	✓	✓	✓	✓	✓	✓	✓
G318	✓	✓	✓	✓	✓	✓	✓	✓*
G318-fixed CAN	✓	✓	✓	✓	✓	✓	✓	✓*
G318 WH-800	✓	✓	✓	✓	✓	✓	✓	✓*
G318 WH-1100	✓	✓	✓	✓	✓	✓*		
G324	✓		✓					
G324 WH-1500	✓							

Spezieller Schnellwechsler CW-40, Fortsetzung

Laufwerk	SA			
Kontergewicht	4,5 Tonnen			
Auslegerausführung	Reichweite		VA	
Stiellänge	2,50 m (8'2")	2,92 m (9'7")	2,50 m (8'2")	2,92 m (9'7")
G317 GC	✓	✓	✓	✓
G317 GC-fixed CAN	✓	✓	✓	✓
G318	✓	✓	✓	✓*
G318-fixed CAN	✓	✓	✓	✓*
G318 WH-800	✓	✓	✓	✓*
G318 WH-1100	✓	✓*		
G324				
G324 WH-1500				

(Fortsetzung nächste Seite)

Abbruch- und Sortiergreifer für Raupenbagger

Anpassung – Raupenbagger (Fortsetzung)

Passend
 * Nur vorderer Arbeitsbereich
 Nicht passend

323, Fortsetzung

Spezieller Schnellwechsler S70

Laufwerk	I							
Kontergewicht	4,2 Tonnen						5,4 Tonnen	
Auslegerausführung	Reichweite		HD-Reichweite		VA		Reichweite	
Stiellänge	2,50 m (8'2")	2,92 m (9'7")	2,50 m HD (8'2")	2,92 m HD (9'7")	2,50 m (8'2")	2,92 m (9'7")	2,50 m (8'2")	2,92 m (9'7")
G317 GC	✓	✓	✓	✓	✓	✓	✓	✓
G318	✓	✓	✓	✓	✓	✓	✓	✓
G318 WH-800	✓	✓	✓	✓	✓	✓	✓	✓
G318 WH-1100	✓	✓	✓	✓	✓*		✓	✓
G324	✓*						✓	
G324 WH-1500							✓	

Spezieller Schnellwechsler S70, Fortsetzung

Laufwerk	I				LN			
Kontergewicht	5,4 Tonnen				4,5 Tonnen			
Auslegerausführung	HD-Reichweite		VA		Reichweite		VA	
Stiellänge	2,50 m HD (8'2")	2,92 m HD (9'7")	2,50 m (8'2")	2,92 m (9'7")	2,50 m (8'2")	2,92 m (9'7")	2,50 m (8'2")	2,92 m (9'7")
G317 GC	✓	✓	✓	✓	✓	✓	✓	✓*
G318	✓	✓	✓	✓	✓	✓	✓*	
G318 WH-800	✓	✓	✓	✓	✓	✓	✓*	
G318 WH-1100	✓	✓	✓	✓	✓*			
G324	✓							
G324 WH-1500	✓							

Spezieller Schnellwechsler S70, Fortsetzung

Laufwerk	SA			
Kontergewicht	4,5 Tonnen			
Auslegerausführung	Reichweite		VA	
Stiellänge	2,50 m (8'2")	2,92 m (9'7")	2,50 m (8'2")	2,92 m (9'7")
G317 GC	✓	✓	✓	✓
G318	✓	✓	✓*	
G318 WH-800	✓	✓	✓	✓*
G318 WH-1100	✓	✓*		
G324				
G324 WH-1500				

(Fortsetzung nächste Seite)

Abbruch- und Sortiergreifer für Raupenbagger

Anpassung – Raupenbagger (Fortsetzung)

Passend * Nur vorderer Arbeitsbereich Nicht passend

323, Fortsetzung

TRS18-CW-30s

Laufwerk	I							
Kontergewicht	4,2 Tonnen				5,4 Tonnen			
Auslegerausführung	Reichweite		HD-Reichweite		VA		Reichweite	
Stiellänge	2,50 m (8'2")	2,92 m (9'7")	2,50 m HD (8'2")	2,92 m HD (9'7")	2,50 m (8'2")	2,92 m (9'7")	2,50 m (8'2")	2,92 m (9'7")
G217 GC	✓	✓	✓	✓	✓	✓	✓	✓
G217 GC-fixed CAN	✓	✓	✓	✓	✓	✓	✓	✓

TRS18-CW-30s, Fortsetzung

Laufwerk	I				LN			
Kontergewicht	5,4 Tonnen				4,5 Tonnen			
Auslegerausführung	HD-Reichweite		VA		Reichweite		VA	
Stiellänge	2,50 m HD (8'2")	2,92 m HD (9'7")	2,50 m (8'2")	2,92 m (9'7")	2,50 m (8'2")	2,92 m (9'7")	2,50 m (8'2")	2,92 m (9'7")
G217 GC	✓	✓	✓	✓	✓	✓	✓*	
G217 GC-fixed CAN	✓	✓	✓	✓	✓	✓	✓	✓*

TRS18-CW-30s, Fortsetzung

Laufwerk	SA			
Kontergewicht	4,5 Tonnen			
Auslegerausführung	Reichweite		VA	
Stiellänge	2,50 m (8'2")	2,92 m (9'7")	2,50 m (8'2")	2,92 m (9'7")
G217 GC	✓	✓	✓*	
G217 GC-fixed CAN	✓	✓	✓	✓*

TRS18-CW-30

Laufwerk	I							
Kontergewicht	4,2 Tonnen				5,4 Tonnen			
Auslegerausführung	Reichweite		HD-Reichweite		VA		Reichweite	
Stiellänge	2,50 m (8'2")	2,92 m (9'7")	2,50 m HD (8'2")	2,92 m HD (9'7")	2,50 m (8'2")	2,92 m (9'7")	2,50 m (8'2")	2,92 m (9'7")
G217 GC	✓	✓	✓	✓	✓	✓*	✓	✓
G217 GC-fixed CAN	✓	✓	✓	✓	✓	✓	✓	✓

TRS18-CW-30, Fortsetzung

Laufwerk	I				LN			
Kontergewicht	5,4 Tonnen				4,5 Tonnen			
Auslegerausführung	HD-Reichweite		VA		Reichweite		VA	
Stiellänge	2,50 m HD (8'2")	2,92 m HD (9'7")	2,50 m (8'2")	2,92 m (9'7")	2,50 m (8'2")	2,92 m (9'7")	2,50 m (8'2")	2,92 m (9'7")
G217 GC	✓	✓	✓	✓	✓	✓	✓*	
G217 GC-fixed CAN	✓	✓	✓	✓	✓	✓	✓	✓*

TRS18-CW-30, Fortsetzung

Laufwerk	SA			
Kontergewicht	4,5 Tonnen			
Auslegerausführung	Reichweite		VA	
Stiellänge	2,50 m (8'2")	2,92 m (9'7")	2,50 m (8'2")	2,92 m (9'7")
G217 GC	✓	✓	✓*	
G217 GC-fixed CAN	✓	✓	✓	✓*

(Fortsetzung nächste Seite)

Abbruch- und Sortiergreifer für Raupenbagger

Anpassung – Raupenbagger (Fortsetzung)

Passend * Nur vorderer Arbeitsbereich Nicht passend

323, Fortsetzung

TRS18-S70

Laufwerk	I							
Kontergewicht	4,2 Tonnen						5,4 Tonnen	
Auslegerausführung	Reichweite		HD-Reichweite		VA		Reichweite	
Stiellänge	2,50 m (8'2")	2,92 m (9'7")	2,50 m HD (8'2")	2,92 m HD (9'7")	2,50 m (8'2")	2,92 m (9'7")	2,50 m (8'2")	2,92 m (9'7")
G217 GC	✓	✓	✓	✓	✓	✓	✓	✓

TRS18-S70, Fortsetzung

Laufwerk	I				LN		SA	
Kontergewicht	5,4 Tonnen				4,5 Tonnen		4,5 Tonnen	
Auslegerausführung	HD-Reichweite		VA		Reichweite		VA	Reichweite
Stiellänge	2,50 m HD (8'2")	2,92 m HD (9'7")	2,50 m (8'2")	2,92 m (9'7")	2,50 m (8'2")	2,92 m (9'7")	2,50 m (8'2")	2,50 m (8'2")
G217 GC	✓	✓	✓	✓	✓	✓	✓*	✓

TRS18-S70, Fortsetzung

Laufwerk	SA	
Kontergewicht	4,5 Tonnen	
Auslegerausführung	Reichweite	VA
Stiellänge	2,92 m (9'7")	2,50 m (8'2")
G217 GC	✓	✓*

324E

Bolzenbefestigung

Laufwerk	I							LN
Kontergewicht	-							-
Auslegerausführung	ES-Reichweite		HD-Reichweite		VA		ME	ES-Reichweite
Stiellänge	2,50 m ES (8'2")	2,95 m ES (9'8")	2,50 m HD (8'2")	2,95 m HD (9'8")	2,50 m HD (8'2")	2,95 m HD (9'8")	2,50 m (8'2")	2,50 m ES (8'2")
G324	✓	✓	✓	✓	✓	✓		✓
G324 WH-1500	✓	✓	✓	✓	✓	✓		✓
G324 WH-1800	✓	✓	✓	✓	✓	✓		✓
G324 WH-2000	✓	✓*	✓	✓	✓*			✓*
G332	✓	✓	✓	✓	✓	✓	✓	✓

Bolzenbefestigung, Fortsetzung

Laufwerk	LN					
Kontergewicht	-					
Auslegerausführung	ES-Reichweite	HD-Reichweite		VA		ME
Stiellänge	2,95 m ES (9'8")	2,50 m HD (8'2")	2,95 m HD (9'8")	2,50 m HD (8'2")	2,95 m HD (9'8")	2,50 m (8'2")
G324	✓	✓	✓	✓	✓	
G324 WH-1500	✓	✓	✓	✓	✓	
G324 WH-1800	✓*	✓	✓*	✓*		
G324 WH-2000		✓*				
G332	✓*	✓	✓	✓*		✓

(Fortsetzung nächste Seite)

Abbruch- und Sortiergreifer für Raupenbagger

Anpassung – Raupenbagger (Fortsetzung)

Passend * Nur vorderer Arbeitsbereich Nicht passend

324E Fortsetzung

Schnellwechsler mit Bolzengreifer

Laufwerk	I							LN
Kontergewicht	-							-
Auslegerausführung	ES-Reichweite		HD-Reichweite		VA		ME	ES-Reichweite
Stiellänge	2,50 m ES (8'2")	2,95 m ES (9'8")	2,50 m HD (8'2")	2,95 m HD (9'8")	2,50 m HD (8'2")	2,95 m HD (9'8")	2,50 m (8'2")	2,50 m ES (8'2")
G324	✓	✓	✓	✓	✓	✓*		✓
G324 WH-1500	✓	✓*	✓	✓	✓*			✓*
G324 WH-1800	✓*		✓*	✓*				
G324 WH-2000			✓*					
G332	✓*		✓	✓*			✓	

Schnellwechsler mit Bolzengreifer, Fortsetzung

Laufwerk	LN				
Kontergewicht	-				
Auslegerausführung	ES-Reichweite	HD-Reichweite		VA	ME
Stiellänge	2,95 m ES (9'8")	2,50 m HD (8'2")	2,95 m HD (9'8")	2,50 m HD (8'2")	2,50 m (8'2")
G324	✓*	✓	✓*	✓*	
G324 WH-1500		✓*			
G324 WH-1800					
G324 WH-2000					
G332					✓*

Spezieller Schnellwechsler CW-40

Laufwerk	I						LN	
Kontergewicht	-						-	
Auslegerausführung	ES-Reichweite		HD-Reichweite		VA		ES-Reichweite	
Stiellänge	2,50 m ES (8'2")	2,95 m ES (9'8")	2,50 m HD (8'2")	2,95 m HD (9'8")	2,50 m HD (8'2")	2,95 m HD (9'8")	2,50 m ES (8'2")	2,95 m ES (9'8")
G324	✓	✓	✓	✓	✓	✓	✓	✓
G324 WH-1500	✓	✓	✓	✓	✓	✓	✓	✓*
G324 WH-1800	✓	✓*	✓	✓	✓*		✓*	
G324 WH-2000	✓*		✓	✓*				
G332	✓	✓	✓	✓	✓	✓*	✓*	

Spezieller Schnellwechsler CW-40, Fortsetzung

Laufwerk	LN			
Kontergewicht	-			
Auslegerausführung	HD-Reichweite		VA	
Stiellänge	2,50 m HD (8'2")	2,95 m HD (9'8")	2,50 m HD (8'2")	2,95 m HD (9'8")
G324	✓	✓	✓	✓*
G324 WH-1500	✓	✓	✓*	
G324 WH-1800	✓*			
G324 WH-2000				
G332	✓	✓*		

(Fortsetzung nächste Seite)

Abbruch- und Sortiergreifer für Raupenbagger

Anpassung – Raupenbagger (Fortsetzung)

Passend

* Nur vorderer Arbeitsbereich

Nicht passend

324E, Fortsetzung

Spezieller Schnellwechsler CW-45s

Laufwerk	I	LN
Kontergewicht	–	–
Auslegerausführung	ME	ME
Stiellänge	2,50 m (8'2")	2,50 m (8'2")
G332	✓	✓*

Spezieller Schnellwechsler CW-45

Laufwerk	I	LN
Kontergewicht	–	–
Auslegerausführung	ME	ME
Stiellänge	2,50 m (8'2")	2,50 m (8'2")
G332	✓	✓*

325F CR

Bolzenbefestigung

Laufwerk	I	
Kontergewicht	–	
Auslegerausführung	Reichweite	VA
Stiellänge	2,92 m HD (9'7")	2,92 m HD (9'7")
G317 GC	✓	✓
G318	✓	✓
G318 WH-800	✓	✓
G318 WH-1100	✓	✓

Schnellwechsler mit Bolzengreifer

Laufwerk	I	
Kontergewicht	–	
Auslegerausführung	Reichweite	VA
Stiellänge	2,92 m HD (9'7")	2,92 m HD (9'7")
G317 GC	✓	✓
G318	✓	✓*
G318 WH-800	✓	✓
G318 WH-1100	✓*	

Spezieller Schnellwechsler CW-40s

Laufwerk	I	
Kontergewicht	–	
Auslegerausführung	Reichweite	VA
Stiellänge	2,92 m HD (9'7")	2,92 m HD (9'7")
G317 GC	✓	✓
G318	✓	✓
G318 WH-800	✓	✓
G318 WH-1100	✓	✓*

(Fortsetzung nächste Seite)

Anpassung – Raupenbagger (Fortsetzung)

 Passend

 * Nur vorderer Arbeitsbereich

 Nicht passend

325F CR, Fortsetzung

Spezieller Schnellwechsler CW-40

Laufwerk	I	
Kontergewicht	–	
Auslegerausführung	Reichweite	VA
Stiellänge	2,92 m HD (9'7")	2,92 m HD (9'7")
G317 GC	✓	✓
G317 GC-fixed CAN	✓	✓
G318	✓	✓
G318-fixed CAN	✓	✓
G318 WH-800	✓	✓
G318 WH-1100	✓	✓*

Spezieller Schnellwechsler S70

Laufwerk	I	
Kontergewicht	–	
Auslegerausführung	Reichweite	VA
Stiellänge	2,92 m HD (9'7")	2,92 m HD (9'7")
G317 GC	✓	✓
G318	✓	✓*
G318 WH-800	✓	✓
G318 WH-1100	✓	

TRS18-CW-30s

Laufwerk	I	
Kontergewicht	–	
Auslegerausführung	Reichweite	VA
Stiellänge	2,92 m HD (9'7")	2,92 m HD (9'7")
G217 GC	✓	✓
G217 GC-fixed CAN	✓	✓

TRS18-CW-30

Laufwerk	I	
Kontergewicht	–	
Auslegerausführung	Reichweite	VA
Stiellänge	2,92 m HD (9'7")	2,92 m HD (9'7")
G217 GC	✓	✓*
G217 GC-fixed CAN	✓	✓

TRS18-S70

Laufwerk	I	
Kontergewicht	–	
Auslegerausführung	Reichweite	VA
Stiellänge	2,92 m HD (9'7")	2,92 m HD (9'7")
G217 GC	✓	✓

(Fortsetzung nächste Seite)

Abbruch- und Sortiergreifer für Raupenbagger

Anpassung – Raupenbagger (Fortsetzung)

Passend * Nur vorderer Arbeitsbereich Nicht passend

325

Bolzenbefestigung

Laufwerk	I						I mit Schild	
Kontergewicht	8,3 Tonnen						4,9 Tonnen	
Auslegerausführung	Reichweite			HD-Reichweite		VA	Reichweite	
Stiellänge	2,92 m (9'7")	2,92 m HD (9'7")	2,92 m TR (9'7")	2,92 m (9'7")	2,92 m HD (9'7")	2,92 m (9'7")	2,92 m (9'7")	2,92 m HD (9'7")
G317 GC	✓	✓		✓	✓	✓	✓	✓
G318	✓	✓	✓	✓	✓	✓	✓	✓
G318 WH-800	✓	✓	✓	✓	✓	✓	✓	✓
G318 WH-1100	✓	✓	✓	✓	✓	✓	✓	✓
G324	✓	✓	✓	✓	✓	✓		
G324 WH-1500	✓	✓	✓	✓	✓			

Bolzenbefestigung, Fortsetzung

Laufwerk	I mit Schild			
Kontergewicht	4,9 Tonnen			
Auslegerausführung	Reichweite	HD-Reichweite		VA
Stiellänge	2,92 m TR (9'7")	2,92 m (9'7")	2,92 m HD (9'7")	2,92 m (9'7")
G317 GC		✓	✓	✓
G318	✓	✓	✓	✓
G318 WH-800	✓	✓	✓	✓
G318 WH-1100	✓	✓	✓	✓*
G324				
G324 WH-1500				

Schnellwechsler mit Bolzengreifer

Laufwerk	I						I mit Schild	
Kontergewicht	8,3 Tonnen						4,9 Tonnen	
Auslegerausführung	Reichweite			HD-Reichweite		VA	Reichweite	
Stiellänge	2,92 m (9'7")	2,92 m HD (9'7")	2,92 m TR (9'7")	2,92 m (9'7")	2,92 m HD (9'7")	2,92 m (9'7")	2,92 m (9'7")	2,92 m HD (9'7")
G317 GC	✓	✓		✓	✓	✓	✓	✓
G318	✓	✓	✓	✓	✓	✓	✓	✓*
G318 WH-800	✓	✓	✓	✓	✓	✓	✓	✓
G318 WH-1100	✓	✓	✓	✓	✓	✓		

Schnellwechsler mit Bolzengreifer, Fortsetzung

Laufwerk	I mit Schild			
Kontergewicht	4,9 Tonnen			
Auslegerausführung	Reichweite	HD-Reichweite		VA
Stiellänge	2,92 m TR (9'7")	2,92 m (9'7")	2,92 m HD (9'7")	2,92 m (9'7")
G317 GC		✓	✓	✓*
G318	✓*	✓*	✓*	
G318 WH-800	✓	✓	✓	
G318 WH-1100				

(Fortsetzung nächste Seite)

Abbruch- und Sortiergreifer für Raupenbagger

Anpassung – Raupenbagger (Fortsetzung)

Passend * Nur vorderer Arbeitsbereich Nicht passend

325, Fortsetzung

Spezieller Schnellwechsler CW-40s

Laufwerk	I					I mit Schild		
	8,3 Tonnen					4,9 Tonnen		
Auslegerausführung	Reichweite		HD-Reichweite		VA	Reichweite		HD-Reichweite
Stiellänge	2,92 m (9'7")	2,92 m HD (9'7")	2,92 m (9'7")	2,92 m HD (9'7")	2,92 m (9'7")	2,92 m (9'7")	2,92 m HD (9'7")	2,92 m (9'7")
G317 GC	✓	✓	✓	✓	✓	✓	✓	✓
G318	✓	✓	✓	✓	✓	✓	✓	✓
G318 WH-800	✓	✓	✓	✓	✓	✓	✓	✓
G318 WH-1100	✓	✓	✓	✓	✓	✓	✓*	✓

Spezieller Schnellwechsler CW-40s, Fortsetzung

Laufwerk	I mit Schild	
Kontergewicht	4,9 Tonnen	
Auslegerausführung	HD-Reichweite	VA
Stiellänge	2,92 m HD (9'7")	2,92 m (9'7")
G317 GC	✓	✓
G318	✓	✓*
G318 WH-800	✓	✓
G318 WH-1100	✓*	

Spezieller Schnellwechsler CW-40

Laufwerk	I					I mit Schild		
	8,3 Tonnen					4,9 Tonnen		
Auslegerausführung	Reichweite		HD-Reichweite		VA	Reichweite		HD-Reichweite
Stiellänge	2,92 m (9'7")	2,92 m HD (9'7")	2,92 m (9'7")	2,92 m HD (9'7")	2,92 m (9'7")	2,92 m (9'7")	2,92 m HD (9'7")	2,92 m (9'7")
G317 GC	✓	✓	✓	✓	✓	✓	✓	✓
G317 GC-fixed CAN	✓	✓	✓	✓	✓	✓	✓	✓
G318	✓	✓	✓	✓	✓	✓	✓	✓
G318-fixed CAN	✓	✓	✓	✓	✓	✓	✓	✓
G318 WH-800	✓	✓	✓	✓	✓	✓	✓	✓
G318 WH-1100	✓	✓	✓	✓	✓	✓	✓*	✓*

Spezieller Schnellwechsler CW-40, Fortsetzung

Laufwerk	I mit Schild	
Kontergewicht	4,9 Tonnen	
Auslegerausführung	HD-Reichweite	VA
Stiellänge	2,92 m HD (9'7")	2,92 m (9'7")
G317 GC	✓	✓
G317 GC-fixed CAN	✓	✓
G318	✓	✓*
G318-fixed CAN	✓	✓
G318 WH-800	✓	✓
G318 WH-1100	✓*	

(Fortsetzung nächste Seite)

Abbruch- und Sortiergreifer für Raupenbagger

Anpassung – Raupenbagger (Fortsetzung)

Passend * Nur vorderer Arbeitsbereich Nicht passend

325, Fortsetzung

Spezieller Schnellwechsler S70

Laufwerk	I					I mit Schild		
Kontergewicht	8,3 Tonnen					4,9 Tonnen		
Auslegerausführung	Reichweite		HD-Reichweite		VA	Reichweite		HD-Reichweite
Stiellänge	2,92 m (9'7")	2,92 m HD (9'7")	2,92 m (9'7")	2,92 m HD (9'7")	2,92 m (9'7")	2,92 m (9'7")	2,92 m HD (9'7")	2,92 m (9'7")
G317 GC	✓	✓	✓	✓	✓	✓	✓	✓
G318	✓	✓	✓	✓	✓	✓	✓	✓
G318 WH-800	✓	✓	✓	✓	✓	✓	✓	✓
G318 WH-1100	✓	✓	✓	✓	✓	✓*		✓*

Spezieller Schnellwechsler S70, Fortsetzung

Laufwerk	I mit Schild	
Kontergewicht	4,9 Tonnen	
Auslegerausführung	HD-Reichweite	VA
Stiellänge	2,92 m HD (9'7")	2,92 m (9'7")
G317 GC	✓	✓
G318	✓	
G318 WH-800	✓	✓*
G318 WH-1100		

TRS18-CW-30s

Laufwerk	I					I mit Schild		
Kontergewicht	8,3 Tonnen					4,9 Tonnen		
Auslegerausführung	Reichweite		HD-Reichweite		VA	Reichweite		HD-Reichweite
Stiellänge	2,92 m (9'7")	2,92 m HD (9'7")	2,92 m (9'7")	2,92 m HD (9'7")	2,92 m (9'7")	2,92 m (9'7")	2,92 m HD (9'7")	2,92 m (9'7")
G217 GC	✓	✓	✓	✓	✓	✓	✓	✓
G217 GC-fixed CAN	✓	✓	✓	✓	✓	✓	✓	✓

TRS18-CW-30s, Fortsetzung

Laufwerk	I mit Schild	
Kontergewicht	4,9 Tonnen	
Auslegerausführung	HD-Reichweite	VA
Stiellänge	2,92 m HD (9'7")	2,92 m (9'7")
G217 GC	✓	✓*
G217 GC-fixed CAN	✓	✓

TRS18-CW-30

Laufwerk	I					I mit Schild		
Kontergewicht	8,3 Tonnen					4,9 Tonnen		
Auslegerausführung	Reichweite		HD-Reichweite		VA	Reichweite		HD-Reichweite
Stiellänge	2,92 m (9'7")	2,92 m HD (9'7")	2,92 m (9'7")	2,92 m HD (9'7")	2,92 m (9'7")	2,92 m (9'7")	2,92 m HD (9'7")	2,92 m (9'7")
G217 GC	✓	✓	✓	✓	✓	✓	✓	✓
G217 GC-fixed CAN	✓	✓	✓	✓	✓	✓	✓	✓

(Fortsetzung nächste Seite)

Anpassung – Raupenbagger (Fortsetzung)

Passend * Nur vorderer Arbeitsbereich Nicht passend

325, Fortsetzung

TRS18-CW-30, Fortsetzung

Laufwerk	I mit Schild	
Kontergewicht	4,9 Tonnen	
Auslegerausführung	HD-Reichweite	VA
Stiellänge	2,92 m HD (9'7")	2,92 m (9'7")
G217 GC	✓	
G217 GC-fixed CAN	✓	✓*

TRS18-S70

Laufwerk	I				I mit Schild			
Kontergewicht	8,3 Tonnen				4,9 Tonnen			
Auslegerausführung	Reichweite		HD-Reichweite		VA	Reichweite		HD-Reichweite
Stiellänge	2,92 m (9'7")	2,92 m HD (9'7")	2,92 m (9'7")	2,92 m HD (9'7")	2,92 m (9'7")	2,92 m (9'7")	2,92 m HD (9'7")	2,92 m (9'7")
G217 GC	✓	✓	✓	✓	✓	✓	✓	✓

TRS18-S70, Fortsetzung

Laufwerk	I mit Schild	
Kontergewicht	4,9 Tonnen	
Auslegerausführung	HD-Reichweite	VA
Stiellänge	2,92 m HD (9'7")	2,92 m (9'7")
G217 GC	✓	✓*

326D2

Bolzenbefestigung

Laufwerk	I		
Kontergewicht	-		
Auslegerausführung	Reichweite		HD-Reichweite
Stiellänge	2,50 m (8'2")	2,95 m (9'8")	2,95 m HD (9'8")
G324	✓	✓	✓
G324 WH-1500	✓		✓
G324 WH-1800	✓		✓*
G324 WH-2000	✓		
G332	✓	✓	✓*

Schnellwechsler mit Bolzengreifer

Laufwerk	I		
Kontergewicht	-		
Auslegerausführung	Reichweite		HD-Reichweite
Stiellänge	2,50 m (8'2")	2,95 m (9'8")	2,95 m HD (9'8")
G324	✓	✓*	✓*
G324 WH-1500	✓		

(Fortsetzung nächste Seite)

Abbruch- und Sortiergreifer für Raupenbagger

Anpassung – Raupenbagger (Fortsetzung)

Passend * Nur vorderer Arbeitsbereich Nicht passend

326D2, Fortsetzung

Spezieller Schnellwechsler CW-40

Laufwerk	I	
Kontergewicht	-	
Auslegerausführung	Reichweite	HD-Reichweite
Stiellänge	2,50 m (8'2")	2,95 m HD (9'8")
G324	✓	✓
G324 WH-1500	✓	✓*
G324 WH-1800	✓	
G324 WH-2000	✓*	
G332	✓	

326F

Bolzenbefestigung

Laufwerk	I			LN				
Kontergewicht	-			-				
Auslegerausführung	HD-Reichweite			VA		HD-Reichweite		VA
Stiellänge	2,50 m HD (8'2")	2,95 m HD (9'8")	3,60 m HD (11'10")	2,50 m HD (8'2")	2,95 m HD (9'8")	2,50 m HD (8'2")	2,95 m HD (9'8")	2,50 m HD (8'2")
G324	✓	✓	✓	✓	✓	✓	✓	✓
G324 WH-1500	✓	✓	✓*	✓	✓	✓	✓	✓*
G324 WH-1800	✓	✓		✓*		✓*		
G324 WH-2000	✓	✓*						
G332	✓	✓		✓	✓*	✓		

Bolzenbefestigung, Fortsetzung

Laufwerk	LN
Kontergewicht	-
Auslegerausführung	VA
Stiellänge	2,95 m HD (9'8")
G324	✓*
G324 WH-1500	
G324 WH-1800	
G324 WH-2000	
G332	

Schnellwechsler mit Bolzengreifer

Laufwerk	I			LN
Kontergewicht	-			-
Auslegerausführung	HD-Reichweite		VA	HD-Reichweite
Stiellänge	2,50 m HD (8'2")	2,95 m HD (9'8")	2,50 m HD (8'2")	2,50 m HD (8'2")
G324	✓	✓*	✓*	✓*
G324 WH-1500	✓			

(Fortsetzung nächste Seite)

Abbruch- und Sortiergreifer für Raupenbagger

Anpassung – Raupenbagger (Fortsetzung)

 Passend

 * Nur vorderer Arbeitsbereich

 Nicht passend

326F, Fortsetzung

Spezieller Schnellwechsler CW-40

Laufwerk	I				LN		
Kontergewicht	-				-		
Auslegerausführung	HD-Reichweite		VA		HD-Reichweite		VA
Stiellänge	2,50 m HD (8'2")	2,95 m HD (9'8")	2,50 m HD (8'2")	2,95 m HD (9'8")	2,50 m HD (8'2")	2,95 m HD (9'8")	2,50 m HD (8'2")
G324	✓	✓	✓	✓*	✓	✓*	✓*
G324 WH-1500	✓	✓	✓	✓*	✓		
G324 WH-1800	✓	✓*					
G324 WH-2000	✓*						
G332	✓	✓*	✓*				

Spezieller Schnellwechsler S70

Laufwerk	I				LN		
Kontergewicht	-				-		
Auslegerausführung	HD-Reichweite		VA		HD-Reichweite		VA
Stiellänge	2,50 m HD (8'2")	2,95 m HD (9'8")	2,50 m HD (8'2")	2,95 m HD (9'8")	2,50 m HD (8'2")	2,95 m HD (9'8")	2,50 m HD (8'2")
G324	✓	✓	✓	✓*	✓	✓*	✓*
G324 WH-1500	✓	✓	✓	✓*	✓*		
G324 WH-1800	✓						
G332	✓	✓*	✓*				

Spezieller Schnellwechsler S80

Laufwerk	I			LN
Kontergewicht	-			-
Auslegerausführung	HD-Reichweite		VA	HD-Reichweite
Stiellänge	2,50 m HD (8'2")	2,95 m HD (9'8")	2,50 m HD (8'2")	2,50 m HD (8'2")
G324	✓	✓	✓*	✓*
G324 WH-1500	✓	✓*	✓*	
G324 WH-1800	✓*			
G332	✓*			

326

Bolzenbefestigung

Laufwerk	I							LN
Kontergewicht	4,6 Tonnen							4,6 Tonnen
Auslegerausführung	Reichweite			HD-Reichweite		VA		Reichweite
Stiellänge	2,50 m (8'2")	2,95 m (9'8")	3,60 m (11'10")	2,50 m (8'2")	2,95 m HD (9'8")	2,50 m (8'2")	2,95 m (9'8")	2,50 m (8'2")
G324	✓	✓	✓	✓	✓	✓	✓	✓
G324 WH-1500	✓	✓	✓	✓	✓	✓	✓	✓
G324 WH-1800	✓	✓		✓	✓*	✓	✓*	✓*
G324 WH-2000	✓	✓*		✓	✓*			

(Fortsetzung nächste Seite)

Abbruch- und Sortiergreifer für Raupenbagger

Anpassung – Raupenbagger (Fortsetzung)

Passend * Nur vorderer Arbeitsbereich Nicht passend

326, Fortsetzung

Bolzenbefestigung, Fortsetzung

Laufwerk	LN			
Kontergewicht	4,6 Tonnen			
Auslegerausführung	Reichweite	HD-Reichweite	VA	
Stiellänge	2,95 m (9'8")	2,95 m HD (9'8")	2,50 m (8'2")	2,95 m (9'8")
G324	✓	✓	✓	✓*
G324 WH-1500	✓	✓*	✓	✓*
G324 WH-1800				
G324 WH-2000				

Schnellwechsler mit Bolzengreifer

Laufwerk	I						LN
Kontergewicht	4,6 Tonnen						4,6 Tonnen
Auslegerausführung	Reichweite		HD-Reichweite		VA		Reichweite
Stiellänge	2,50 m (8'2")	2,95 m (9'8")	2,50 m (8'2")	2,95 m HD (9'8")	2,50 m (8'2")	2,95 m (9'8")	2,50 m (8'2")
G324	✓	✓	✓	✓*	✓	✓*	✓*
G324 WH-1500	✓	✓*	✓	✓*	✓*		
G324 WH-1800	✓*						

Spezieller Schnellwechsler CW-40

Laufwerk	I						LN	
Kontergewicht	4,6 Tonnen						4,6 Tonnen	
Auslegerausführung	Reichweite		HD-Reichweite		VA		Reichweite	
Stiellänge	2,50 m (8'2")	2,95 m (9'8")	2,50 m (8'2")	2,95 m HD (9'8")	2,50 m (8'2")	2,95 m (9'8")	2,50 m (8'2")	2,95 m (9'8")
G324	✓	✓	✓	✓	✓	✓	✓	✓*
G324 WH-1500	✓	✓	✓	✓	✓	✓	✓	✓*
G324 WH-1800	✓	✓*	✓	✓*	✓*			
G324 WH-2000	✓*		✓*					

Spezieller Schnellwechsler CW-40, Fortsetzung

Laufwerk	LN	
Kontergewicht	4,6 Tonnen	
Auslegerausführung	HD-Reichweite	VA
Stiellänge	2,95 m HD (9'8")	2,50 m (8'2")
G324	✓*	✓*
G324 WH-1500		✓*
G324 WH-1800		
G324 WH-2000		

Spezieller Schnellwechsler S70

Laufwerk	I					LN		
Kontergewicht	4,6 Tonnen					4,6 Tonnen		
Auslegerausführung	Reichweite		HD-Reichweite	VA		Reichweite		HD-Reichweite
Stiellänge	2,50 m (8'2")	2,95 m (9'8")	2,95 m HD (9'8")	2,50 m (8'2")	2,95 m (9'8")	2,50 m (8'2")	2,95 m (9'8")	2,95 m HD (9'8")
G324	✓	✓	✓	✓	✓	✓	✓*	✓*
G324 WH-1500	✓	✓	✓	✓	✓*	✓		
G324 WH-1800	✓	✓*	✓*	✓*				
G324 WH-2000	✓*							

(Fortsetzung nächste Seite)

Anpassung – Raupenbagger (Fortsetzung)

Passend
 * Nur vorderer Arbeitsbereich
 Nicht passend

326, Fortsetzung

Spezieller Schnellwechsler S70, Fortsetzung

Laufwerk	LN
Kontergewicht	4,6 Tonnen
Auslegerausführung	VA
Stiellänge	2,50 m (8'2")
G324	✓*
G324 WH-1500	
G324 WH-1800	
G324 WH-2000	

Spezieller Schnellwechsler S80

Laufwerk	I					LN
Kontergewicht	4,6 Tonnen					4,6 Tonnen
Auslegerausführung	Reichweite		HD-Reichweite	VA		Reichweite
Stiellänge	2,50 m (8'2")	2,95 m (9'8")	2,95 m HD (9'8")	2,50 m (8'2")	2,95 m (9'8")	2,50 m (8'2")
G324	✓	✓	✓	✓	✓*	✓*
G324 WH-1500	✓	✓*	✓*	✓		✓*
G324 WH-1800	✓*					

329D2

Bolzenbefestigung

Laufwerk	–	I
Kontergewicht	–	–
Auslegerausführung	ME	ME
Stiellänge	2,50 m (8'2")	2,50 m (8'2")
G345	✓*	✓

Spezieller Schnellwechsler CW-45s

Laufwerk	I
Kontergewicht	–
Auslegerausführung	ME
Stiellänge	2,50 m (8'2")
G345	✓*

(Fortsetzung nächste Seite)

Abbruch- und Sortiergreifer für Raupenbagger

Anpassung – Raupenbagger (Fortsetzung)

Passend * Nur vorderer Arbeitsbereich Nicht passend

329D2, Fortsetzung

Spezieller Schnellwechsler CW-45

Laufwerk	I
Kontergewicht	–
Auslegerausführung	ME
Stiellänge	2,50 m (8'2")
G345	✓*

329E

Bolzenbefestigung

Laufwerk	I					LN		
Kontergewicht	–							
Auslegerausführung	ES-Reichweite		HD-Reichweite			ME	ES-Reichweite	
Stiellänge	2,65 m ES (8'8")	3,20 m ES (10'6")	2,65 m HD (8'8")	3,20 m HD (10'6")	3,75 m HD (12'4")	2,50 m (8'2")	2,65 m ES (8'8")	3,20 m ES (10'6")
G324	✓	✓	✓	✓	✓		✓	✓
G324 WH-1500	✓	✓	✓	✓	✓		✓	✓
G324 WH-1800	✓	✓	✓	✓	✓		✓	✓
G324 WH-2000	✓	✓	✓	✓	✓		✓	✓*
G332	✓	✓	✓	✓		✓	✓	✓
G345						✓		

Bolzenbefestigung, Fortsetzung

Laufwerk	LN		
Kontergewicht	–		
Auslegerausführung	HD-Reichweite		ME
Stiellänge	2,65 m HD (8'8")	3,20 m HD (10'6")	2,50 m (8'2")
G324	✓	✓	
G324 WH-1500	✓	✓	
G324 WH-1800	✓	✓	
G324 WH-2000	✓	✓*	
G332	✓	✓	✓
G345			✓

Schnellwechsler mit Bolzengreifer

Laufwerk	I					LN		
Kontergewicht	–							
Auslegerausführung	ES-Reichweite		HD-Reichweite			ME	ES-Reichweite	
Stiellänge	2,65 m ES (8'8")	3,20 m ES (10'6")	2,65 m HD (8'8")	3,20 m HD (10'6")	3,75 m HD (12'4")	2,50 m (8'2")	2,65 m ES (8'8")	3,20 m ES (10'6")
G324	✓	✓	✓	✓	✓		✓	✓*
G324 WH-1500	✓	✓	✓	✓	✓*		✓	
G324 WH-1800	✓	✓*	✓	✓*			✓*	
G324 WH-2000	✓*		✓					
G332	✓	✓*	✓	✓*		✓	✓*	
G345						✓		

(Fortsetzung nächste Seite)

Abbruch- und Sortiergreifer für Raupenbagger

Anpassung – Raupenbagger (Fortsetzung)

 Passend

 * Nur vorderer Arbeitsbereich

 Nicht passend

329E, Fortsetzung

Schnellwechsler mit Bolzengreifer, Fortsetzung

Laufwerk	LN		
Kontergewicht	-		
Auslegerausführung	HD-Reichweite		ME
Stiellänge	2,65 m HD (8'8")	3,20 m HD (10'6")	2,50 m (8'2")
G324	✓	✓	
G324 WH-1500	✓	✓*	
G324 WH-1800	✓*		
G324 WH-2000			
G332	✓		✓
G345			

Spezieller Schnellwechsler CW-45s

Laufwerk	I					LN		
Kontergewicht	-							
Auslegerausführung	ES-Reichweite		HD-Reichweite		ME	ES-Reichweite		HD-Reichweite
Stiellänge	2,65 m ES (8'8")	3,20 m ES (10'6")	2,65 m HD (8'8")	3,20 m HD (10'6")	2,50 m (8'2")	2,65 m ES (8'8")	3,20 m ES (10'6")	2,65 m HD (8'8")
G324	✓	✓	✓	✓		✓	✓*	✓
G324 WH-1500	✓	✓	✓	✓		✓	✓*	✓
G324 WH-1800	✓	✓*	✓	✓		✓*		✓
G324 WH-2000	✓		✓	✓*				✓*
G332	✓		✓		✓	✓*		✓
G345					✓			

Spezieller Schnellwechsler CW-45s, Fortsetzung

Laufwerk	LN	
Kontergewicht	-	
Auslegerausführung	HD-Reichweite	ME
Stiellänge	3,20 m HD (10'6")	2,50 m (8'2")
G324	✓	
G324 WH-1500	✓	
G324 WH-1800		
G324 WH-2000		
G332		✓
G345		✓*

Spezieller Schnellwechsler CW-45

Laufwerk	I					LN		
Kontergewicht	-							
Auslegerausführung	ES-Reichweite		HD-Reichweite		ME	ES-Reichweite		HD-Reichweite
Stiellänge	2,65 m ES (8'8")	3,20 m ES (10'6")	2,65 m HD (8'8")	3,20 m HD (10'6")	2,50 m (8'2")	2,65 m ES (8'8")	3,20 m ES (10'6")	2,65 m HD (8'8")
G324	✓	✓	✓	✓		✓	✓*	✓
G324 WH-1500	✓	✓	✓	✓		✓		✓
G324 WH-1800	✓	✓*	✓	✓*		✓*		✓*
G324 WH-2000	✓*		✓					
G332	✓		✓		✓	✓*		✓
G345					✓			

(Fortsetzung nächste Seite)

Abbruch- und Sortiergreifer für Raupenbagger

Anpassung – Raupenbagger (Fortsetzung)

Passend

* Nur vorderer Arbeitsbereich

Nicht passend

329E, Fortsetzung

Spezieller Schnellwechsler CW-45, Fortsetzung

Laufwerk	LN	
Kontergewicht	–	
Auslegerausführung	HD-Reichweite	ME
Stiellänge	3,20 m HD (10'6")	2,50 m (8'2")
G324	✓	
G324 WH-1500	✓*	
G324 WH-1800		
G324 WH-2000		
G332		✓
G345		✓*

330D2

Bolzenbefestigung

Laufwerk	I			
Kontergewicht	–			
Auslegerausführung	Reichweite	HD-Reichweite		ME
Stiellänge	2,65 m (8'8")	2,65 m HD (8'8")	3,20 m HD (10'6")	2,50 m (8'2")
G324	✓	✓	✓	✓
G324 WH-1500	✓	✓	✓	
G324 WH-1800	✓	✓	✓	
G324 WH-2000	✓	✓	✓*	
G332	✓	✓	✓	✓
G345				✓

Schnellwechsler mit Bolzengreifer

Laufwerk	I			
Kontergewicht	–			
Auslegerausführung	Reichweite	HD-Reichweite		ME
Stiellänge	2,65 m (8'8")	2,65 m HD (8'8")	3,20 m HD (10'6")	2,50 m (8'2")
G324	✓	✓	✓*	✓
G324 WH-1500	✓	✓		
G324 WH-1800	✓*	✓*		
G332	✓	✓*		✓

(Fortsetzung nächste Seite)

Anpassung – Raupenbagger (Fortsetzung)

 Passend

 * Nur vorderer Arbeitsbereich

 Nicht passend

330D2, Fortsetzung

Spezieller Schnellwechsler CW-45s

Laufwerk	I			
Kontergewicht	-			
Auslegerausführung	Reichweite	HD-Reichweite		ME
Stiellänge	2,65 m (8'8")	2,65 m HD (8'8")	3,20 m HD (10'6")	2,50 m (8'2")
G324	✓	✓	✓	✓
G324 WH-1500	✓	✓	✓*	
G324 WH-1800	✓	✓*		
G324 WH-2000	✓*			
G332	✓	✓*		✓
G345				✓*

Spezieller Schnellwechsler CW-45

Laufwerk	I			
Kontergewicht	-			
Auslegerausführung	Reichweite	HD-Reichweite		ME
Stiellänge	2,65 m (8'8")	2,65 m HD (8'8")	3,20 m HD (10'6")	2,50 m (8'2")
G324	✓	✓	✓*	✓
G324 WH-1500	✓	✓		
G324 WH-1800	✓*	✓*		
G332	✓	✓*		✓
G345				✓*

330F

Bolzenbefestigung

Laufwerk	I			LN	
Kontergewicht	-			-	
Auslegerausführung	HD-Reichweite			HD-Reichweite	
Stiellänge	2,65 m HD (8'8")	3,20 m HD (10'6")	3,75 m HD (12'4")	2,65 m HD (8'8")	3,20 m HD (10'6")
G324	✓	✓	✓	✓	✓
G324 WH-1500	✓	✓	✓	✓	✓
G324 WH-1800	✓	✓	✓	✓	✓
G324 WH-2000	✓	✓	✓*	✓	✓*
G332	✓	✓	✓	✓	✓

Schnellwechsler mit Bolzengreifer

Laufwerk	I			LN	
Kontergewicht	-			-	
Auslegerausführung	HD-Reichweite			HD-Reichweite	
Stiellänge	2,65 m HD (8'8")	3,20 m HD (10'6")	3,75 m HD (12'4")	2,65 m HD (8'8")	3,20 m HD (10'6")
G324	✓	✓	✓*	✓	✓
G324 WH-1500	✓	✓	✓*	✓	✓*
G324 WH-1800	✓	✓*		✓*	
G324 WH-2000	✓*				
G332	✓	✓*		✓*	

(Fortsetzung nächste Seite)

Abbruch- und Sortiergreifer für Raupenbagger

Anpassung – Raupenbagger (Fortsetzung)

 Passend

 * Nur vorderer Arbeitsbereich

 Nicht passend

330F, Fortsetzung

Spezieller Schnellwechsler CW-45s

Laufwerk	I		LN	
Kontergewicht	-		-	
Auslegerausführung	HD-Reichweite		HD-Reichweite	
Stiellänge	2,65 m HD (8'8")	3,20 m HD (10'6")	2,65 m HD (8'8")	3,20 m HD (10'6")
G324	✓	✓	✓	✓
G324 WH-1500	✓	✓	✓	✓*
G324 WH-1800	✓	✓*	✓*	
G324 WH-2000	✓			
G332	✓	✓	✓	

Spezieller Schnellwechsler CW-45

Laufwerk	I		LN	
Kontergewicht	-		-	
Auslegerausführung	HD-Reichweite		HD-Reichweite	
Stiellänge	2,65 m HD (8'8")	3,20 m HD (10'6")	2,65 m HD (8'8")	3,20 m HD (10'6")
G324	✓	✓	✓	✓*
G324 WH-1500	✓	✓	✓	✓*
G324 WH-1800	✓	✓*	✓*	
G324 WH-2000	✓*			
G332	✓	✓*	✓*	

Spezieller Schnellwechsler S70

Laufwerk	I		LN	
Kontergewicht	-		-	
Auslegerausführung	HD-Reichweite		HD-Reichweite	
Stiellänge	2,65 m HD (8'8")	3,20 m HD (10'6")	2,65 m HD (8'8")	3,20 m HD (10'6")
G324	✓	✓	✓	✓
G324 WH-1500	✓	✓	✓	✓
G324 WH-1800	✓	✓	✓	✓*
G324 WH-2000	✓	✓*	✓*	
G332	✓	✓	✓	✓*

Spezieller Schnellwechsler S80

Laufwerk	I		LN	
Kontergewicht	-		-	
Auslegerausführung	HD-Reichweite		HD-Reichweite	
Stiellänge	2,65 m HD (8'8")	3,20 m HD (10'6")	2,65 m HD (8'8")	3,20 m HD (10'6")
G324	✓	✓	✓	✓
G324 WH-1500	✓	✓	✓	✓*
G324 WH-1800	✓	✓*	✓*	
G324 WH-2000	✓			
G332	✓	✓	✓	

(Fortsetzung nächste Seite)

Abbruch- und Sortiergreifer für Raupenbagger

Anpassung – Raupenbagger (Fortsetzung)

 Passend

 * Nur vorderer Arbeitsbereich

 Nicht passend

330 GC

Bolzenbefestigung

Laufwerk	-						I	
Kontergewicht	5,8 Tonnen			6,7 Tonnen			6,7 Tonnen	
Auslegerausführung	Reichweite		ME	Reichweite		ME	Reichweite	
Stiellänge	2,65 m (8'8")	3,20 m (10'6")	2,50 m (8'2")	2,65 m (8'8")	3,20 m (10'6")	2,50 m (8'2")	2,65 m (8'8")	3,20 m (10'6")
G324	✓	✓		✓	✓		✓	✓
G324 WH-1500	✓	✓		✓	✓		✓	✓
G324 WH-1800	✓	✓*		✓	✓		✓	✓
G324 WH-2000	✓*			✓	✓*		✓	✓
G332	✓	✓*	✓	✓	✓	✓	✓	✓
G345			✓*			✓		

Bolzenbefestigung, Fortsetzung

Laufwerk	LN	
Kontergewicht	6,7 Tonnen	
Auslegerausführung	Reichweite	
Stiellänge	2,65 m (8'8")	3,20 m (10'6")
G324	✓	✓
G324 WH-1500	✓	✓
G324 WH-1800	✓	✓
G324 WH-2000	✓	✓
G332	✓	✓
G345		

Schnellwechsler mit Bolzengreifer

Laufwerk	-				I		LN
Kontergewicht	5,8 Tonnen		6,7 Tonnen		6,7 Tonnen		6,7 Tonnen
Auslegerausführung	Reichweite	ME	Reichweite		ME	Reichweite	
Stiellänge	2,65 m (8'8")	2,50 m (8'2")	2,65 m (8'8")	3,20 m (10'6")	2,50 m (8'2")	2,65 m (8'8")	3,20 m (10'6")
G324	✓*		✓	✓		✓	✓
G324 WH-1500	✓*		✓	✓*		✓	✓
G324 WH-1800			✓*			✓	✓
G324 WH-2000						✓	✓*
G332		✓*	✓		✓	✓	✓

Schnellwechsler mit Bolzengreifer, Fortsetzung

Laufwerk	LN
Kontergewicht	6,7 Tonnen
Auslegerausführung	Reichweite
Stiellänge	3,20 m (10'6")
G324	✓
G324 WH-1500	✓
G324 WH-1800	
G324 WH-2000	
G332	✓*

(Fortsetzung nächste Seite)

Abbruch- und Sortiergreifer für Raupenbagger

Anpassung – Raupenbagger (Fortsetzung)

Passend * Nur vorderer Arbeitsbereich Nicht passend

330 GC, Fortsetzung Spezieller Schnellwechsler CW-45s

Laufwerk	-						I	
	5,8 Tonnen			6,7 Tonnen			6,7 Tonnen	
Kontergewicht	Reichweite		ME	Reichweite		ME	Reichweite	
Stiellänge	2,65 m (8'8")	3,20 m (10'6")	2,50 m (8'2")	2,65 m (8'8")	3,20 m (10'6")	2,50 m (8'2")	2,65 m (8'8")	3,20 m (10'6")
G324	✓	✓*		✓	✓		✓	✓
G324 WH-1500	✓*			✓	✓		✓	✓
G324 WH-1800				✓			✓	✓
G324 WH-2000				✓*			✓	✓*
G332			✓	✓	✓*	✓	✓	✓
G345						✓*		

Spezieller Schnellwechsler CW-45s, Fortsetzung

Laufwerk	LN	
Kontergewicht	6,7 Tonnen	
Auslegerausführung	Reichweite	
Stiellänge	2,65 m (8'8")	3,20 m (10'6")
G324	✓	✓
G324 WH-1500	✓	✓
G324 WH-1800	✓	✓*
G324 WH-2000	✓*	
G332	✓	✓*
G345		

Spezieller Schnellwechsler CW-45

Laufwerk	-					I		LN
	5,8 Tonnen		6,7 Tonnen			6,7 Tonnen		6,7 Tonnen
Auslegerausführung	Reichweite	ME	Reichweite		ME	Reichweite		Reichweite
Stiellänge	2,65 m (8'8")	2,50 m (8'2")	2,65 m (8'8")	3,20 m (10'6")	2,50 m (8'2")	2,65 m (8'8")	3,20 m (10'6")	2,65 m (8'8")
G324	✓*		✓	✓		✓	✓	✓
G324 WH-1500	✓*		✓	✓*		✓	✓	✓
G324 WH-1800			✓*			✓	✓	✓
G324 WH-2000						✓	✓*	✓*
G332		✓*	✓		✓	✓	✓	✓
G345					✓*			

Spezieller Schnellwechsler CW-45, Fortsetzung

Laufwerk	LN
Kontergewicht	6,7 Tonnen
Auslegerausführung	Reichweite
Stiellänge	3,20 m (10'6")
G324	✓
G324 WH-1500	✓
G324 WH-1800	
G324 WH-2000	
G332	✓*
G345	

(Fortsetzung nächste Seite)

Abbruch- und Sortiergreifer für Raupenbagger

Anpassung – Raupenbagger (Fortsetzung)

 Passend

 * Nur vorderer Arbeitsbereich

 Nicht passend

330 GC, Fortsetzung

Spezieller Schnellwechsler S70

Laufwerk	I		LN	
Kontergewicht	6,7 Tonnen		6,7 Tonnen	
Auslegerausführung	Reichweite		Reichweite	
Stiellänge	2,65 m (8'8")	3,20 m (10'6")	2,65 m (8'8")	3,20 m (10'6")
G324	✓	✓	✓	✓
G324 WH-1500	✓	✓	✓	✓
G324 WH-1800	✓	✓	✓	✓
G324 WH-2000	✓	✓	✓	✓*
G332	✓	✓	✓	✓

Spezieller Schnellwechsler S80

Laufwerk	I		LN	
Kontergewicht	6,7 Tonnen		6,7 Tonnen	
Auslegerausführung	Reichweite		Reichweite	
Stiellänge	2,65 m (8'8")	3,20 m (10'6")	2,65 m (8'8")	3,20 m (10'6")
G324	✓	✓	✓	✓
G324 WH-1500	✓	✓	✓	✓
G324 WH-1800	✓	✓	✓	✓*
G324 WH-2000	✓	✓*	✓*	
G332	✓	✓	✓	✓*

330

Bolzenbefestigung

Laufwerk	I						LN	
Kontergewicht	6,7 Tonnen						6,7 Tonnen	
Auslegerausführung	Reichweite			HD-Reichweite		ME	Reichweite	
Stiellänge	2,65 m (8'8")	3,20 m (10'6")	3,75 m (12'4")	2,65 m HD (8'8")	3,20 m HD (10'6")	2,50 m (8'2")	2,65 m (8'8")	3,20 m (10'6")
G324	✓	✓	✓	✓	✓		✓	✓
G324 WH-1500	✓	✓	✓	✓	✓		✓	✓
G324 WH-1800	✓	✓	✓	✓	✓		✓	✓
G324 WH-2000	✓	✓	✓	✓	✓		✓	✓
G332	✓	✓	✓	✓	✓	✓	✓	✓
G345						✓		

Schnellwechsler mit Bolzengreifer

Laufwerk	I						LN	
Kontergewicht	6,7 Tonnen						6,7 Tonnen	
Auslegerausführung	Reichweite			HD-Reichweite		ME	Reichweite	
Stiellänge	2,65 m (8'8")	3,20 m (10'6")	3,75 m (12'4")	2,65 m HD (8'8")	3,20 m HD (10'6")	2,50 m (8'2")	2,65 m (8'8")	3,20 m (10'6")
G324	✓	✓	✓	✓	✓		✓	✓
G324 WH-1500	✓	✓	✓	✓	✓		✓	✓
G324 WH-1800	✓	✓		✓	✓*		✓	✓*
G324 WH-2000	✓			✓			✓*	
G332	✓	✓		✓	✓*	✓	✓	✓*
G345						✓		

(Fortsetzung nächste Seite)

Abbruch- und Sortiergreifer für Raupenbagger

Anpassung – Raupenbagger (Fortsetzung)

 Passend

 * Nur vorderer Arbeitsbereich

 Nicht passend

330, Fortsetzung

Spezieller Schnellwechsler CW-45s

Laufwerk	I				LN		
Kontergewicht	6,7 Tonnen						
Auslegerausführung	Reichweite		HD-Reichweite		ME	Reichweite	
Stiellänge	2,65 m (8'8")	3,20 m (10'6")	2,65 m HD (8'8")	3,20 m HD (10'6")	2,50 m (8'2")	2,65 m (8'8")	3,20 m (10'6")
G324	✓	✓	✓	✓		✓	✓
G324 WH-1500	✓	✓	✓	✓		✓	✓
G324 WH-1800	✓	✓	✓	✓		✓	✓*
G324 WH-2000	✓	✓*	✓	✓*		✓*	
G332	✓	✓	✓	✓	✓	✓	✓*
G345					✓		

Spezieller Schnellwechsler CW-45

Laufwerk	I				LN		
Kontergewicht	6,7 Tonnen						
Auslegerausführung	Reichweite		HD-Reichweite		ME	Reichweite	
Stiellänge	2,65 m (8'8")	3,20 m (10'6")	2,65 m HD (8'8")	3,20 m HD (10'6")	2,50 m (8'2")	2,65 m (8'8")	3,20 m (10'6")
G324	✓	✓	✓	✓		✓	✓
G324 WH-1500	✓	✓	✓	✓		✓	✓
G324 WH-1800	✓	✓	✓	✓*		✓	✓*
G324 WH-2000	✓	✓*	✓			✓*	
G332	✓	✓	✓	✓*	✓	✓	✓*
G345					✓		

Spezieller Schnellwechsler S70

Laufwerk	I		LN	
Kontergewicht	6,7 Tonnen			
Auslegerausführung	Reichweite		Reichweite	
Stiellänge	2,65 m (8'8")	3,20 m (10'6")	2,65 m (8'8")	3,20 m (10'6")
G324	✓	✓	✓	✓
G324 WH-1500	✓	✓	✓	✓
G324 WH-1800	✓	✓	✓	✓
G324 WH-2000	✓	✓	✓	✓*
G332	✓	✓	✓	✓

Spezieller Schnellwechsler S80

Laufwerk	I		LN	
Kontergewicht	6,7 Tonnen			
Auslegerausführung	Reichweite		Reichweite	
Stiellänge	2,65 m (8'8")	3,20 m (10'6")	2,65 m (8'8")	3,20 m (10'6")
G324	✓	✓	✓	✓
G324 WH-1500	✓	✓	✓	✓
G324 WH-1800	✓	✓	✓	✓*
G324 WH-2000	✓	✓*	✓*	
G332	✓	✓	✓	✓*

(Fortsetzung nächste Seite)

Abbruch- und Sortiergreifer für Raupenbagger

Anpassung – Raupenbagger (Fortsetzung)

Passend
 * Nur vorderer Arbeitsbereich
 Nicht passend

333

Bolzenbefestigung

Laufwerk	I				
Kontergewicht	7,7 Tonnen				
Auslegerausführung	Reichweite		HD-Reichweite		ME
Stiellänge	2,80 m (9'2")	3,20 m (10'6")	2,80 m HD (9'2")	3,20 m HD (10'6")	2,50 m (8'2")
G332	✓	✓	✓	✓	✓
G345	✓	✓	✓	✓	✓

Cat-Schnellwechsler mit Bolzengreifer

Laufwerk	I				
Kontergewicht	7,7 Tonnen				
Auslegerausführung	Reichweite		HD-Reichweite		ME
Stiellänge	2,80 m (9'2")	3,20 m (10'6")	2,80 m HD (9'2")	3,20 m HD (10'6")	2,50 m (8'2")
G332	✓	✓	✓	✓	✓
G345	✓	✓*	✓	✓*	✓

Spezieller Schnellwechsler CW-45s

Laufwerk	I				
Kontergewicht	7,7 Tonnen				
Auslegerausführung	Reichweite		HD-Reichweite		ME
Stiellänge	2,80 m (9'2")	3,20 m (10'6")	2,80 m HD (9'2")	3,20 m HD (10'6")	2,50 m (8'2")
G332	✓	✓	✓	✓	✓
G345	✓	✓	✓	✓	✓

Spezieller Schnellwechsler CW-45

Laufwerk	I				
Kontergewicht	7,7 Tonnen				
Auslegerausführung	Reichweite		HD-Reichweite		ME
Stiellänge	2,80 m (9'2")	3,20 m (10'6")	2,80 m HD (9'2")	3,20 m HD (10'6")	2,50 m (8'2")
G332	✓	✓	✓	✓	✓
G345	✓	✓	✓	✓	✓

(Fortsetzung nächste Seite)

Abbruch- und Sortiergreifer für Raupenbagger

Anpassung – Raupenbagger (Fortsetzung)

Passend

* Nur vorderer Arbeitsbereich

Nicht passend

335F CR

Bolzenbefestigung

Laufwerk	I		
Kontergewicht	-		
Auslegerausführung	HD-Reichweite		
Stiellänge	2,65 m HD (8'8")	3,20 m HD (10'6")	3,75 m HD (12'4")
G324	✓	✓	✓
G324 WH-1500	✓	✓	✓
G324 WH-1800	✓	✓	✓
G324 WH-2000	✓	✓	✓*
G332	✓	✓	✓

Schnellwechsler mit Bolzengreifer

Laufwerk	I		
Kontergewicht	-		
Auslegerausführung	HD-Reichweite		
Stiellänge	2,65 m HD (8'8")	3,20 m HD (10'6")	3,75 m HD (12'4")
G324	✓	✓	✓*
G324 WH-1500	✓	✓	✓*
G324 WH-1800	✓	✓*	
G324 WH-2000	✓*		
G332	✓	✓*	

Spezieller Schnellwechsler CW-45s

Laufwerk	I	
Kontergewicht	-	
Auslegerausführung	HD-Reichweite	
Stiellänge	2,65 m HD (8'8")	3,20 m HD (10'6")
G324	✓	✓
G324 WH-1500	✓	✓
G324 WH-1800	✓	✓*
G324 WH-2000	✓	
G332	✓	✓*

Spezieller Schnellwechsler CW-45

Laufwerk	I	
Kontergewicht	-	
Auslegerausführung	HD-Reichweite	
Stiellänge	2,65 m HD (8'8")	3,20 m HD (10'6")
G324	✓	✓
G324 WH-1500	✓	✓
G324 WH-1800	✓	✓*
G324 WH-2000	✓*	
G332	✓	

(Fortsetzung nächste Seite)

Anpassung – Raupenbagger (Fortsetzung)

Passend
 * Nur vorderer Arbeitsbereich
 Nicht passend

335F CR, Fortsetzung

Spezieller Schnellwechsler S70

Laufwerk	I	
Kontergewicht	–	
Auslegerausführung	HD-Reichweite	
Stiellänge	2,65 m HD (8'8")	3,20 m HD (10'6")
G324	✓	✓
G324 WH-1500	✓	✓
G324 WH-1800	✓	✓
G324 WH-2000	✓	✓*
G332	✓	✓

Spezieller Schnellwechsler S80

Laufwerk	I	
Kontergewicht	–	
Auslegerausführung	HD-Reichweite	
Stiellänge	2,65 m HD (8'8")	3,20 m HD (10'6")
G324	✓	✓
G324 WH-1500	✓	✓
G324 WH-1800	✓	✓*
G324 WH-2000	✓	
G332	✓	✓*

336D2 GC

Bolzenbefestigung

Laufwerk	–
Kontergewicht	–
Auslegerausführung	Reichweite
Stiellänge	2,80 m (9'2")
G332	✓
G345	✓*

Schnellwechsler mit Bolzengreifer

Laufwerk	–
Kontergewicht	–
Auslegerausführung	Reichweite
Stiellänge	2,80 m (9'2")
G332	✓*

Spezieller Schnellwechsler CW-45s

Laufwerk	–
Kontergewicht	–
Auslegerausführung	Reichweite
Stiellänge	2,80 m (9'2")
G332	✓

(Fortsetzung nächste Seite)

Abbruch- und Sortiergreifer für Raupenbagger

Anpassung – Raupenbagger (Fortsetzung)

Passend * Nur vorderer Arbeitsbereich Nicht passend

336D2 GC, Fortsetzung

Spezieller Schnellwechsler CW-45

Laufwerk	–
Kontergewicht	–
Auslegerausführung	Reichweite
Stiellänge	2,80 m (9'2")
G332	✓*

336D2

Bolzenbefestigung

Laufwerk	I					
Kontergewicht	–					
Auslegerausführung	HD-Reichweite				ME	
Stiellänge	2,80 m HD (9'2")	3,20 m (10'6")	3,20 m HD (10'6")	3,90 m HD (12'10")	2,15 m (7'1")	2,55 m (8'4")
G332	✓	✓	✓	✓		
G345	✓	✓	✓		✓	✓

Schnellwechsler mit Bolzengreifer

Laufwerk	I			
Kontergewicht	–			
Auslegerausführung	HD-Reichweite			ME
Stiellänge	2,80 m HD (9'2")	3,20 m (10'6")	3,20 m HD (10'6")	2,15 m (7'1")
G332	✓	✓	✓*	
G345				✓*

Spezieller Schnellwechsler CW-45s

Laufwerk	I			
Kontergewicht	–			
Auslegerausführung	HD-Reichweite		ME	
Stiellänge	3,20 m HD (10'6")	3,90 m HD (12'10")	2,15 m (7'1")	2,55 m (8'4")
G332	✓	✓*		
G345			✓	✓

Spezieller Schnellwechsler CW-45

Laufwerk	I			
Kontergewicht	–			
Auslegerausführung	HD-Reichweite		ME	
Stiellänge	3,20 m (10'6")	3,90 m HD (12'10")	2,15 m (7'1")	2,55 m (8'4")
G332	✓	✓		
G345			✓	✓*

336D2 XE

Bolzenbefestigung

Laufwerk	I		
Kontergewicht	–		
Auslegerausführung	HD-Reichweite	ME	
Stiellänge	3,20 m (10'6")	2,15 m (7'1")	2,55 m (8'4")
G332	✓		
G345	✓	✓	✓

(Fortsetzung nächste Seite)

Anpassung – Raupenbagger (Fortsetzung)

Passend * Nur vorderer Arbeitsbereich Nicht passend

336D2 XE, Fortsetzung

Schnellwechsler mit Bolzengreifer

Laufwerk	I	
Kontergewicht	-	
Auslegerausführung	HD-Reichweite	ME
Stiellänge	3,20 m (10'6")	2,15 m (7'1")
G332	✓	
G345		✓*

Spezieller Schnellwechsler CW-45

Laufwerk	I		
Kontergewicht	-		
Auslegerausführung	HD-Reichweite	ME	
Stiellänge	3,20 m (10'6")	2,15 m (7'1")	2,55 m (8'4")
G332	✓		
G345		✓	✓

336E

Bolzenbefestigung

Laufwerk	I						
Kontergewicht	6,0 Tonnen					7,0 Tonnen	
Auslegerausführung	ES-Reichweite	HD-Reichweite			ME		ES-Reichweite
Stiellänge	3,20 m ES (10'6")	2,80 m HD (9'2")	3,20 m HD (10'6")	3,90 m HD (12'10")	2,15 m (7'1")	2,55 m (8'4")	3,20 m ES (10'6")
G332	✓	✓	✓	✓			✓
G345	✓	✓	✓	✓*	✓	✓	✓

Bolzenbefestigung, Fortsetzung

Laufwerk	I						LN	
Kontergewicht	7,0 Tonnen						6,0 Tonnen	
Auslegerausführung	ES-Reichweite	HD-Reichweite			ME		ES-Reichweite	HD-Reichweite
Stiellänge	3,90 m ES (12'10")	2,80 m HD (9'2")	3,20 m HD (10'6")	3,90 m HD (12'10")	2,15 m (7'1")	2,55 m (8'4")	3,20 m ES (10'6")	2,80 m HD (9'2")
G332	✓	✓	✓	✓			✓	✓
G345		✓	✓	✓	✓	✓	✓*	✓

Bolzenbefestigung, Fortsetzung

Laufwerk	LN		
Kontergewicht	6,0 Tonnen		
Auslegerausführung	HD-Reichweite	ME	
Stiellänge	3,20 m HD (10'6")	2,15 m (7'1")	2,55 m (8'4")
G332	✓		
G345	✓	✓	✓

Schnellwechsler mit Bolzengreifer

Laufwerk	I						
Kontergewicht	6,0 Tonnen					7,0 Tonnen	
Auslegerausführung	ES-Reichweite	HD-Reichweite			ME		ES-Reichweite
Stiellänge	3,20 m ES (10'6")	2,80 m HD (9'2")	3,20 m HD (10'6")	3,90 m HD (12'10")	2,15 m (7'1")	2,55 m (8'4")	3,20 m ES (10'6")
G332	✓	✓	✓	✓*			✓
G345		✓*	✓*		✓	✓*	✓

(Fortsetzung nächste Seite)

Abbruch- und Sortiergreifer für Raupenbagger

Anpassung – Raupenbagger (Fortsetzung)

Passend * Nur vorderer Arbeitsbereich Nicht passend

336E, Fortsetzung

Schnellwechsler mit Bolzengreifer, Fortsetzung

Laufwerk	I						LN	
Kontergewicht	7,0 Tonnen						6,0 Tonnen	
Auslegerausführung	ES-Reichweite	HD-Reichweite			ME		HD-Reichweite	
Stiellänge	3,90 m ES (12'10")	2,80 m HD (9'2")	3,20 m HD (10'6")	3,90 m HD (12'10")	2,15 m (7'1")	2,55 m (8'4")	2,80 m HD (9'2")	3,20 m HD (10'6")
G332	✓	✓	✓	✓			✓	✓*
G345		✓	✓	✓*	✓	✓		

Spezieller Schnellwechsler CW-45s

Laufwerk	I					LN		
Kontergewicht	6,0 Tonnen					6,0 Tonnen		
Auslegerausführung	ES-Reichweite	HD-Reichweite		ME		ES-Reichweite	HD-Reichweite	
Stiellänge	3,20 m ES (10'6")	2,80 m HD (9'2")	3,20 m HD (10'6")	2,15 m (7'1")	2,55 m (8'4")	3,20 m ES (10'6")	2,80 m HD (9'2")	3,20 m HD (10'6")
G332	✓	✓	✓			✓*	✓	✓
G345	✓*	✓	✓*	✓	✓			

Spezieller Schnellwechsler CW-45s, Fortsetzung

Laufwerk	LN	
Kontergewicht	6,0 Tonnen	
Auslegerausführung	ME	
Stiellänge	2,15 m (7'1")	2,55 m (8'4")
G332		
G345	✓	✓*

Spezieller Schnellwechsler CW-45

Laufwerk	I					LN		
Kontergewicht	6,0 Tonnen					6,0 Tonnen		
Auslegerausführung	ES-Reichweite	HD-Reichweite		ME		ES-Reichweite	HD-Reichweite	
Stiellänge	3,20 m ES (10'6")	2,80 m HD (9'2")	3,20 m HD (10'6")	2,15 m (7'1")	2,55 m (8'4")	3,20 m ES (10'6")	2,80 m HD (9'2")	3,20 m HD (10'6")
G332	✓	✓	✓			✓*	✓	✓
G345	✓*	✓	✓*	✓	✓			

Spezieller Schnellwechsler CW-45, Fortsetzung

Laufwerk	LN	
Kontergewicht	6,0 Tonnen	
Auslegerausführung	ME	
Stiellänge	2,15 m (7'1")	2,55 m (8'4")
G332		
G345	✓	✓*

336E H

Bolzenbefestigung

Laufwerk	I		LN
Kontergewicht	–		–
Auslegerausführung	HD-Reichweite		HD-Reichweite
Stiellänge	3,20 m HD (10'6")	3,90 m HD (12'10")	3,20 m HD (10'6")
G345	✓	✓	✓

(Fortsetzung nächste Seite)

Anpassung – Raupenbagger (Fortsetzung)

Passend * Nur vorderer Arbeitsbereich Nicht passend

336E H, Fortsetzung

Schnellwechsler mit Bolzengreifer

Laufwerk	I
Kontergewicht	–
Auslegerausführung	HD-Reichweite
Stiellänge	3,20 m HD (10'6")
G345	✓*

Spezieller Schnellwechsler CW-45s

Laufwerk	I
Kontergewicht	–
Auslegerausführung	HD-Reichweite
Stiellänge	3,20 m HD (10'6")
G345	✓*

Spezieller Schnellwechsler CW-45

Laufwerk	I
Kontergewicht	–
Auslegerausführung	HD-Reichweite
Stiellänge	3,20 m HD (10'6")
G345	✓*

336F

Bolznbefestigung

Laufwerk	I							
	6,0 Tonnen				7,0 Tonnen			
Kontergewicht	HD-Reichweite			ME	ES-Reichweite		HD-Reichweite	
Auslegerausführung	HD-Reichweite			ME	ES-Reichweite		HD-Reichweite	
Stiellänge	2,80 m HD (9'2")	3,20 m HD (10'6")	3,90 m HD (12'10")	2,55 m (8'4")	3,20 m ES (10'6")	3,90 m ES (12'10")	2,80 m HD (9'2")	3,20 m HD (10'6")
G332	✓	✓	✓		✓	✓	✓	✓
G345	✓	✓	✓*	✓	✓	✓	✓	✓

Bolznbefestigung, Fortsetzung

Laufwerk	I				LN			
	7,0 Tonnen		8,45 Tonnen		7,0 Tonnen			
Kontergewicht	HD-Reichweite		ME	Gerade		HD-Reichweite		ME
Auslegerausführung	HD-Reichweite	ME	Gerade		HD-Reichweite		ME	
Stiellänge	3,90 m HD (12'10")	2,55 m (8'4")	3,20 m HD (10'6")	3,90 m HD (12'10")	2,80 m HD (9'2")	3,20 m HD (10'6")	3,90 m HD (12'10")	2,55 m (8'4")
G332	✓		✓	✓	✓	✓	✓	
G345	✓	✓	✓	✓	✓	✓	✓	✓

Bolznbefestigung, Fortsetzung

Laufwerk	LN	
Kontergewicht	8,45 Tonnen	
Auslegerausführung	Gerade	
Stiellänge	3,20 m HD (10'6")	3,90 m HD (12'10")
G332	✓	✓
G345	✓	✓

(Fortsetzung nächste Seite)

Abbruch- und Sortiergreifer für Raupenbagger

Anpassung – Raupenbagger (Fortsetzung)

Passend * Nur vorderer Arbeitsbereich Nicht passend

336F, Fortsetzung

Schnellwechsler mit Bolzengreifer

Laufwerk	I							
	6,0 Tonnen				7,0 Tonnen			
Kontergewicht	HD-Reichweite			ME	ES-Reichweite		HD-Reichweite	
Auslegerausführung	HD-Reichweite			ME	ES-Reichweite		HD-Reichweite	
Stiellänge	2,80 m HD (9'2")	3,20 m HD (10'6")	3,90 m HD (12'10")	2,55 m (8'4")	3,20 m ES (10'6")	3,90 m ES (12'10")	2,80 m HD (9'2")	3,20 m HD (10'6")
G332	✓	✓	✓*		✓	✓	✓	✓
G345	✓*	✓*		✓*	✓		✓	✓

Schnellwechsler mit Bolzengreifer, Fortsetzung

Laufwerk	I				LN			
	7,0 Tonnen		8,45 Tonnen		7,0 Tonnen			
Kontergewicht	7,0 Tonnen		8,45 Tonnen		7,0 Tonnen			
Auslegerausführung	HD-Reichweite	ME	Gerade		HD-Reichweite			ME
Stiellänge	3,90 m HD (12'10")	2,55 m (8'4")	3,20 m HD (10'6")	3,90 m HD (12'10")	2,80 m HD (9'2")	3,20 m HD (10'6")	3,90 m HD (12'10")	2,55 m (8'4")
G332	✓		✓	✓	✓	✓	✓*	
G345	✓*	✓			✓*	✓*		✓*

Schnellwechsler mit Bolzengreifer, Fortsetzung

Laufwerk	LN	
Kontergewicht	8,45 Tonnen	
Auslegerausführung	Gerade	
Stiellänge	3,20 m HD (10'6")	3,90 m HD (12'10")
G332	✓	✓
G345		

Spezieller Schnellwechsler CW-45s

Laufwerk	I				LN			
	7,0 Tonnen				8,45 Tonnen		7,0 Tonnen	
Kontergewicht	7,0 Tonnen				8,45 Tonnen		7,0 Tonnen	
Auslegerausführung	HD-Reichweite			ME	Gerade		HD-Reichweite	
Stiellänge	2,80 m HD (9'2")	3,20 m HD (10'6")	3,90 m HD (12'10")	2,55 m (8'4")	3,20 m HD (10'6")	3,90 m HD (12'10")	2,80 m HD (9'2")	3,20 m HD (10'6")
G332	✓	✓	✓		✓	✓	✓	✓
G345	✓	✓	✓*	✓	✓		✓	✓*

Spezieller Schnellwechsler CW-45s, Fortsetzung

Laufwerk	LN			
	7,0 Tonnen		8,45 Tonnen	
Kontergewicht	7,0 Tonnen		8,45 Tonnen	
Auslegerausführung	HD-Reichweite	ME	Gerade	
Stiellänge	3,90 m HD (12'10")	2,55 m (8'4")	3,20 m HD (10'6")	3,90 m HD (12'10")
G332	✓		✓	✓
G345		✓	✓	

Spezieller Schnellwechsler CW-45

Laufwerk	I				LN			
	7,0 Tonnen				8,45 Tonnen		7,0 Tonnen	
Kontergewicht	7,0 Tonnen				8,45 Tonnen		7,0 Tonnen	
Auslegerausführung	HD-Reichweite			ME	Gerade		HD-Reichweite	
Stiellänge	2,80 m HD (9'2")	3,20 m HD (10'6")	3,90 m HD (12'10")	2,55 m (8'4")	3,20 m HD (10'6")	3,90 m HD (12'10")	2,80 m HD (9'2")	3,20 m HD (10'6")
G332	✓	✓	✓		✓	✓	✓	✓
G345	✓	✓	✓*	✓			✓	✓*

(Fortsetzung nächste Seite)

Abbruch- und Sortiergreifer für Raupenbagger

Anpassung – Raupenbagger (Fortsetzung)

Passend * Nur vorderer Arbeitsbereich Nicht passend

336F, Fortsetzung

Spezieller Schnellwechsler CW-45

Laufwerk	LN			
Kontergewicht	7,0 Tonnen		8,45 Tonnen	
Auslegerausführung	HD-Reichweite	ME	Gerade	
Stiellänge	3,90 m HD (12'10")	2,55 m (8'4")	3,20 m HD (10'6")	3,90 m HD (12'10")
G332	✓		✓	✓
G345		✓		

Spezieller Schnellwechsler S80

Laufwerk	I					LN		
Kontergewicht	7,0 Tonnen			8,45 Tonnen		7,0 Tonnen		
Auslegerausführung	HD-Reichweite			Gerade		HD-Reichweite		
Stiellänge	2,80 m HD (9'2")	3,20 m HD (10'6")	3,90 m HD (12'10")	3,20 m HD (10'6")	3,90 m HD (12'10")	2,80 m HD (9'2")	3,20 m HD (10'6")	3,90 m HD (12'10")
G332	✓	✓	✓	✓	✓	✓	✓	✓
G345	✓	✓	✓*			✓	✓*	

Spezieller Schnellwechsler S80, Fortsetzung

Laufwerk	LN	
Kontergewicht	8,45 Tonnen	
Auslegerausführung	Gerade	
Stiellänge	3,20 m HD (10'6")	3,90 m HD (12'10")
G332	✓	✓
G345		

336F XE

Bolzenbefestigung

Laufwerk	I							
Kontergewicht	5,05 Tonnen				6,05 Tonnen			
Auslegerausführung	HD-Reichweite				ES-Reichweite		HD-Reichweite	
Stiellänge	2,55 m (8'4")	2,80 m HD (9'2")	3,20 m HD (10'6")	3,90 m HD (12'10")	3,20 m ES (10'6")	3,90 m ES (12'10")	2,80 m HD (9'2")	3,20 m HD (10'6")
G332		✓	✓	✓	✓	✓	✓	✓
G345	✓	✓	✓	✓*	✓	✓	✓	✓

Bolzenbefestigung, Fortsetzung

Laufwerk	I			LN			
Kontergewicht	6,05 Tonnen			6,05 Tonnen			
Auslegerausführung	HD-Reichweite	ME	HD-Reichweite			ME	
Stiellänge	3,90 m HD (12'10")	2,55 m (8'4")	2,80 m HD (9'2")	3,20 m HD (10'6")	3,90 m HD (12'10")	2,55 m (8'4")	
G332	✓		✓	✓	✓		
G345	✓	✓	✓	✓	✓	✓	

Schnellwechsler mit Bolzengreifer

Laufwerk	I							
Kontergewicht	5,05 Tonnen				6,05 Tonnen			
Auslegerausführung	HD-Reichweite				ES-Reichweite		HD-Reichweite	
Stiellänge	2,55 m (8'4")	2,80 m HD (9'2")	3,20 m HD (10'6")	3,90 m HD (12'10")	3,20 m ES (10'6")	3,90 m ES (12'10")	2,80 m HD (9'2")	3,20 m HD (10'6")
G332		✓	✓	✓*	✓	✓	✓	✓
G345	✓*	✓*	✓*		✓		✓	✓

(Fortsetzung nächste Seite)

Abbruch- und Sortiergreifer für Raupenbagger

Anpassung – Raupenbagger (Fortsetzung)

Passend * Nur vorderer Arbeitsbereich Nicht passend

336F XE, Fortsetzung

Schnellwechsler mit Bolzengreifer, Fortsetzung

Laufwerk	I		LN			
Kontergewicht	6,05 Tonnen		6,05 Tonnen			
Auslegerausführung	HD-Reichweite	ME	HD-Reichweite		ME	
Stiellänge	3,90 m HD (12'10")	2,55 m (8'4")	2,80 m HD (9'2")	3,20 m HD (10'6")	3,90 m HD (12'10")	2,55 m (8'4")
G332	✓		✓	✓	✓*	
G345	✓*	✓	✓*	✓*		✓*

Spezieller Schnellwechsler CW-45s

Laufwerk	I				LN			
Kontergewicht	6,05 Tonnen				6,05 Tonnen			
Auslegerausführung	HD-Reichweite		ME	HD-Reichweite		ME		
Stiellänge	2,80 m HD (9'2")	3,20 m HD (10'6")	3,90 m HD (12'10")	2,55 m (8'4")	2,80 m HD (9'2")	3,20 m HD (10'6")	3,90 m HD (12'10")	2,55 m (8'4")
G332	✓	✓	✓		✓	✓	✓	
G345	✓	✓	✓*	✓	✓	✓*		✓

Spezieller Schnellwechsler CW-45

Laufwerk	I				LN			
Kontergewicht	6,05 Tonnen				6,05 Tonnen			
Auslegerausführung	HD-Reichweite		ME	HD-Reichweite		ME		
Stiellänge	2,80 m HD (9'2")	3,20 m HD (10'6")	3,90 m HD (12'10")	2,55 m (8'4")	2,80 m HD (9'2")	3,20 m HD (10'6")	3,90 m HD (12'10")	2,55 m (8'4")
G332	✓	✓	✓		✓	✓	✓	
G345	✓	✓	✓*	✓	✓	✓*		✓

Spezieller Schnellwechsler S80

Laufwerk	I			LN		
Kontergewicht	6,05 Tonnen			6,05 Tonnen		
Auslegerausführung	HD-Reichweite			HD-Reichweite		
Stiellänge	2,80 m HD (9'2")	3,20 m HD (10'6")	3,90 m HD (12'10")	2,80 m HD (9'2")	3,20 m HD (10'6")	3,90 m HD (12'10")
G332	✓	✓	✓	✓	✓	✓
G345	✓	✓	✓*	✓	✓*	

336 GC

Bolznbefestigung

Laufwerk	-				I			
Kontergewicht	6,8 Tonnen				6,8 Tonnen			
Auslegerausführung	Reichweite		ME	Reichweite		ME		
Stiellänge	2,80 m (9'2")	3,20 m (10'6")	3,90 m (12'10")	2,55 m (8'4")	2,80 m (9'2")	3,20 m (10'6")	3,90 m (12'10")	2,55 m (8'4")
G332	✓	✓	✓		✓	✓	✓	
G345	✓	✓	✓*	✓	✓	✓	✓	✓

Bolznbefestigung

Laufwerk	LN	
Kontergewicht	6,8 Tonnen	
Auslegerausführung	Reichweite	
Stiellänge	2,80 m (9'2")	3,20 m (10'6")
G332	✓	✓
G345	✓	✓

(Fortsetzung nächste Seite)

Abbruch- und Sortiergreifer für Raupenbagger

Anpassung – Raupenbagger (Fortsetzung)

 Passend

 * Nur vorderer Arbeitsbereich

 Nicht passend

336 GC, Fortsetzung

Schnellwechsler mit Bolzengreifer

Laufwerk	-		I		LN	
Kontergewicht	6,8 Tonnen		6,8 Tonnen		6,8 Tonnen	
Auslegerausführung	Reichweite		Reichweite		Reichweite	
Stiellänge	2,80 m (9'2")	3,20 m (10'6")	2,80 m (9'2")	3,20 m (10'6")	2,80 m (9'2")	3,20 m (10'6")
G332	✓	✓	✓	✓	✓	✓*
G345	✓*		✓*	✓*		

Spezieller Schnellwechsler CW-45s

Laufwerk	-			I			LN	
Kontergewicht	6,8 Tonnen			6,8 Tonnen			6,8 Tonnen	
Auslegerausführung	Reichweite		ME	Reichweite		ME	Reichweite	
Stiellänge	2,80 m (9'2")	3,20 m (10'6")	2,55 m (8'4")	2,80 m (9'2")	3,20 m (10'6")	2,55 m (8'4")	2,80 m (9'2")	3,20 m (10'6")
G332	✓	✓		✓	✓		✓	✓
G345	✓	✓*	✓	✓	✓*	✓	✓*	

Spezieller Schnellwechsler CW-45

Laufwerk	-			I			LN	
Kontergewicht	6,8 Tonnen			6,8 Tonnen			6,8 Tonnen	
Auslegerausführung	Reichweite		ME	Reichweite		ME	Reichweite	
Stiellänge	2,80 m (9'2")	3,20 m (10'6")	2,55 m (8'4")	2,80 m (9'2")	3,20 m (10'6")	2,55 m (8'4")	2,80 m (9'2")	3,20 m (10'6")
G332	✓	✓		✓	✓		✓	✓
G345	✓*	✓*	✓*	✓	✓*	✓		

Spezieller Schnellwechsler S80

Laufwerk	-		I		LN	
Kontergewicht	6,8 Tonnen		6,8 Tonnen		6,8 Tonnen	
Auslegerausführung	Reichweite		Reichweite		Reichweite	
Stiellänge	2,80 m (9'2")	3,20 m (10'6")	2,80 m (9'2")	3,20 m (10'6")	2,80 m (9'2")	3,20 m (10'6")
G332	✓	✓	✓	✓	✓	✓
G345	✓	✓*	✓	✓*	✓*	

336

Bolznbefestigung

Laufwerk	I							
Kontergewicht	6,8 Tonnen						7,5 Tonnen	
Auslegerausführung	Reichweite			HD-Reichweite		ME	Reichweite	
Stiellänge	2,80 m (9'2")	3,20 m (10'6")	3,90 m (12'10")	2,80 m HD (9'2")	3,20 m HD (10'6")	2,55 m (8'4")	2,80 m (9'2")	3,20 m (10'6")
G332	✓	✓	✓	✓	✓		✓	✓
G345	✓	✓	✓	✓	✓	✓	✓	✓

Bolznbefestigung, Fortsetzung

Laufwerk	I				LN			
Kontergewicht	7,5 Tonnen				7,5 Tonnen			
Auslegerausführung	Reichweite	HD-Reichweite		ME	Reichweite			HD-Reichweite
Stiellänge	3,90 m (12'10")	3,20 m HD (10'6")	3,90 m HD (12'10")	2,55 m (8'4")	2,80 m (9'2")	3,20 m (10'6")	3,90 m (12'10")	3,20 m HD (10'6")
G332	✓	✓	✓		✓	✓	✓	✓
G345	✓	✓	✓	✓	✓	✓	✓	✓

(Fortsetzung nächste Seite)

Abbruch- und Sortiergreifer für Raupenbagger

Anpassung – Raupenbagger (Fortsetzung)

Passend * Nur vorderer Arbeitsbereich Nicht passend

336, Fortsetzung

Bolzenbefestigung, Fortsetzung

Laufwerk	LN	
Kontergewicht	7,5 Tonnen	
Auslegerausführung	HD-Reichweite	ME
Stiellänge	3,90 m HD (12'10")	2,55 m (8'4")
G332	✓	
G345	✓*	✓

Schnellwechsler mit Bolzengreifer

Laufwerk	I							
Kontergewicht	6,8 Tonnen					7,5 Tonnen		
Auslegerausführung	Reichweite			HD-Reichweite		ME	Reichweite	
Stiellänge	2,80 m (9'2")	3,20 m (10'6")	3,90 m (12'10")	2,80 m HD (9'2")	3,20 m HD (10'6")	2,55 m (8'4")	2,80 m (9'2")	3,20 m (10'6")
G332	✓	✓	✓	✓	✓		✓	✓
G345	✓	✓*		✓*	✓*	✓*	✓	✓

Schnellwechsler mit Bolzengreifer, Fortsetzung

Laufwerk	I				LN			
Kontergewicht	7,5 Tonnen				7,5 Tonnen			
Auslegerausführung	Reichweite	HD-Reichweite		ME	Reichweite			HD-Reichweite
Stiellänge	3,90 m (12'10")	3,20 m HD (10'6")	3,90 m HD (12'10")	2,55 m (8'4")	2,80 m (9'2")	3,20 m (10'6")	3,90 m (12'10")	3,20 m HD (10'6")
G332	✓	✓	✓		✓	✓	✓*	✓
G345	✓*	✓		✓	✓	✓*		

Schnellwechsler mit Bolzengreifer, Fortsetzung

Laufwerk	LN
Kontergewicht	7,5 Tonnen
Auslegerausführung	HD-Reichweite
Stiellänge	3,90 m HD (12'10")
G332	✓*
G345	

Spezieller Schnellwechsler CW-45s

Laufwerk	I							LN
Kontergewicht	6,8 Tonnen		7,5 Tonnen					7,5 Tonnen
Auslegerausführung	HD-Reichweite	ME	Reichweite			HD-Reichweite	ME	Reichweite
Stiellänge	3,20 m HD (10'6")	2,55 m (8'4")	2,80 m (9'2")	3,20 m (10'6")	3,90 m (12'10")	3,20 m HD (10'6")	2,55 m (8'4")	2,80 m (9'2")
G332	✓		✓	✓	✓	✓		✓
G345	✓*	✓	✓	✓	✓*	✓	✓	✓

Spezieller Schnellwechsler CW-45s, Fortsetzung

Laufwerk	LN				
Kontergewicht	7,5 Tonnen				
Auslegerausführung	Reichweite		HD-Reichweite		ME
Stiellänge	3,20 m (10'6")	3,90 m (12'10")	3,20 m HD (10'6")	3,90 m HD (12'10")	2,55 m (8'4")
G332	✓	✓	✓	✓*	
G345	✓*		✓*		✓

(Fortsetzung nächste Seite)

Abbruch- und Sortiergreifer für Raupenbagger

Anpassung – Raupenbagger (Fortsetzung)

Passend * Nur vorderer Arbeitsbereich Nicht passend

336, Fortsetzung

Spezieller Schnellwechsler CW-45

Laufwerk	-			I			LN	
Kontergewicht	6,8 Tonnen			6,8 Tonnen			6,8 Tonnen	
Auslegerausführung	Reichweite		ME	Reichweite		ME	Reichweite	
Stiellänge	2,80 m (9'2")	3,20 m (10'6")	2,55 m (8'4")	2,80 m (9'2")	3,20 m (10'6")	2,55 m (8'4")	2,80 m (9'2")	3,20 m (10'6")
G332	✓	✓		✓	✓		✓	✓
G345	✓*	✓*	✓*	✓	✓*	✓		

Spezieller Schnellwechsler S80

Laufwerk	I				LN			
Kontergewicht	7,5 Tonnen				7,5 Tonnen			
Auslegerausführung	Reichweite			HD-Reichweite	Reichweite			HD-Reichweite
Stiellänge	2,80 m (9'2")	3,20 m (10'6")	3,90 m (12'10")	3,20 m HD (10'6")	2,80 m (9'2")	3,20 m (10'6")	3,90 m (12'10")	3,20 m HD (10'6")
G332	✓	✓	✓	✓	✓	✓	✓	✓
G345	✓	✓	✓*	✓	✓	✓*		✓*

Spezieller Schnellwechsler S80

Laufwerk	LN
Kontergewicht	7,5 Tonnen
Auslegerausführung	HD-Reichweite
Stiellänge	3,90 m HD (12'10")
G332	✓*
G345	

340D2

Bolzenbefestigung

Laufwerk	I					
Kontergewicht	8,5 Tonnen					
Auslegerausführung	HD-Reichweite	ME		HD-Reichweite	ME	
Stiellänge	3,20 m HD (10'6")	2,15 m (7'1")	2,55 m (8'4")	3,20 m HD (10'6")	2,15 m (7'1")	2,55 m (8'4")
G345	✓	✓	✓	✓	✓	✓

Schnellwechsler mit Bolzengreifer

Laufwerk	I					
Kontergewicht	8,5 Tonnen					
Auslegerausführung	HD-Reichweite	ME		HD-Reichweite	ME	
Stiellänge	3,20 m HD (10'6")	2,15 m (7'1")	2,55 m (8'4")	3,20 m HD (10'6")	2,15 m (7'1")	2,55 m (8'4")
G345	✓	✓	✓	✓	✓	✓

Spezieller Schnellwechsler CW-45s

Laufwerk	I					
Kontergewicht	8,5 Tonnen					
Auslegerausführung	HD-Reichweite	ME		HD-Reichweite	ME	
Stiellänge	3,20 m HD (10'6")	2,15 m (7'1")	2,55 m (8'4")	3,20 m HD (10'6")	2,15 m (7'1")	2,55 m (8'4")
G345	✓	✓	✓	✓	✓	✓

(Fortsetzung nächste Seite)

Abbruch- und Sortiergreifer für Raupenbagger

Anpassung – Raupenbagger (Fortsetzung)

 Passend

 * Nur vorderer Arbeitsbereich

 Nicht passend

340D2, Fortsetzung

Spezieller Schnellwechsler CW-45

Laufwerk	I					
Kontergewicht	-			8,5 Tonnen		
Auslegerausführung	HD-Reichweite	ME		HD-Reichweite	ME	
Stiellänge	3,20 m HD (10'6")	2,15 m (7'1")	2,55 m (8'4")	3,20 m HD (10'6")	2,15 m (7'1")	2,55 m ((8'4")
G345	✓	✓	✓	✓	✓	✓

340F

Bolzenbefestigung

Laufwerk	I		
Kontergewicht	7,0 Tonnen		
Auslegerausführung	HD-Reichweite		ME
Stiellänge	2,80 m HD (9'2")	3,20 m HD (10'6")	2,55 m (8'4")
G332	✓	✓	
G345	✓	✓	✓

Schnellwechsler mit Bolzengreifer

Laufwerk	I		
Kontergewicht	7,0 Tonnen		
Auslegerausführung	HD-Reichweite		ME
Stiellänge	2,80 m HD (9'2")	3,20 m HD (10'6")	2,55 m (8'4")
G332	✓	✓	
G345	✓	✓	✓

Spezieller Schnellwechsler CW-45s

Laufwerk	I		
Kontergewicht	7,0 Tonnen		
Auslegerausführung	HD-Reichweite		ME
Stiellänge	2,80 m HD (9'2")	3,20 m HD (10'6")	2,55 m (8'4")
G332	✓	✓	
G345	✓	✓	✓

Spezieller Schnellwechsler CW-45

Laufwerk	I		
Kontergewicht	7,0 Tonnen		
Auslegerausführung	HD-Reichweite		ME
Stiellänge	2,80 m HD (9'2")	3,20 m HD (10'6")	2,55 m (8'4")
G332	✓	✓	
G345	✓	✓	✓

Spezieller Schnellwechsler S80

Laufwerk	I	
Kontergewicht	7,0 Tonnen	
Auslegerausführung	HD-Reichweite	
Stiellänge	2,80 m HD (9'2")	3,20 m HD (10'6")
G332	✓	✓
G345	✓	✓

(Fortsetzung nächste Seite)

Abbruch- und Sortiergreifer für Raupenbagger

Anpassung – Raupenbagger (Fortsetzung)

Passend * Nur vorderer Arbeitsbereich Nicht passend

340F UHD

Bolzenbefestigung

Laufwerk	L-FIX						L-VG	
Kontergewicht	8,45 Tonnen						8,45 Tonnen	
Auslegerausführung	Nachrüstung (B)			Nachrüstung (S)			Nachrüstung (B)	
Stiellänge	2,80 m HD (9'2")	3,20 m HD (10'6")	3,90 m HD (12'10")	2,80 m HD (9'2")	3,20 m HD (10'6")	3,90 m HD (12'10")	2,80 m HD (9'2")	3,20 m HD (10'6")
G332	✓	✓	✓	✓	✓	✓	✓	✓
G345	✓	✓	✓	✓	✓		✓	✓

Bolzenbefestigung, Fortsetzung

Laufwerk	L-VG			
Kontergewicht	8,45 Tonnen			
Auslegerausführung	Nachrüstung (B)	Nachrüstung (S)		
Stiellänge	3,90 m HD (12'10")	2,80 m HD (9'2")	3,20 m HD (10'6")	3,90 m HD (12'10")
G332	✓	✓	✓	✓
G345	✓	✓	✓	✓

Schnellwechsler mit Bolzengreifer

Laufwerk	L-FIX				L-VG			
Kontergewicht	8,45 Tonnen				8,45 Tonnen			
Auslegerausführung	Nachrüstung (B)			Nachrüstung (S)		Nachrüstung (B)		
Stiellänge	2,80 m HD (9'2")	3,20 m HD (10'6")	3,90 m HD (12'10")	2,80 m HD (9'2")	3,20 m HD (10'6")	2,80 m HD (9'2")	3,20 m HD (10'6")	3,90 m HD (12'10")
G332	✓	✓	✓	✓	✓	✓	✓	✓
G345	✓	✓				✓	✓	

Schnellwechsler mit Bolzengreifer, Fortsetzung

Laufwerk	L-VG		
Kontergewicht	8,45 Tonnen		
Auslegerausführung	Nachrüstung (S)		
Stiellänge	2,80 m HD (9'2")	3,20 m HD (10'6")	3,90 m HD (12'10")
G332	✓	✓	✓
G345			

Spezieller Schnellwechsler CW-45s

Laufwerk	L-FIX						L-VG	
Kontergewicht	8,45 Tonnen						8,45 Tonnen	
Auslegerausführung	Nachrüstung (B)			Nachrüstung (S)			Nachrüstung (B)	
Stiellänge	2,80 m HD (9'2")	3,20 m HD (10'6")	3,90 m HD (12'10")	2,80 m HD (9'2")	3,20 m HD (10'6")	3,90 m HD (12'10")	2,80 m HD (9'2")	3,20 m HD (10'6")
G332	✓	✓	✓	✓	✓	✓*	✓	✓
G345	✓	✓	✓	✓*			✓	✓

Spezieller Schnellwechsler CW-45s, Fortsetzung

Laufwerk	L-VG			
Kontergewicht	8,45 Tonnen			
Auslegerausführung	Nachrüstung (B)	Nachrüstung (S)		
Stiellänge	3,90 m HD (12'10")	2,80 m HD (9'2")	3,20 m HD (10'6")	3,90 m HD (12'10")
G332	✓	✓	✓	✓
G345	✓	✓	✓	✓

(Fortsetzung nächste Seite)

Abbruch- und Sortiergreifer für Raupenbagger

Anpassung – Raupenbagger (Fortsetzung)

Passend * Nur vorderer Arbeitsbereich Nicht passend

340F UHD, Fortsetzung

Spezieller Schnellwechsler CW-45

Laufwerk	L-FIX					L-VG		
Kontergewicht	8,45 Tonnen							
Auslegerausführung	Nachrüstung (B)			Nachrüstung (S)		Nachrüstung (B)		
Stiellänge	2,80 m HD (9'2")	3,20 m HD (10'6")	3,90 m HD (12'10")	2,80 m HD (9'2")	3,20 m HD (10'6")	2,80 m HD (9'2")	3,20 m HD (10'6")	3,90 m HD (12'10")
G332	✓	✓	✓	✓	✓	✓	✓	✓
G345	✓	✓	✓*			✓	✓	✓

Spezieller Schnellwechsler CW-45, Fortsetzung

Laufwerk	L-VG		
Kontergewicht	8,45 Tonnen		
Auslegerausführung	Nachrüstung (S)		
Stiellänge	2,80 m HD (9'2")	3,20 m HD (10'6")	3,90 m HD (12'10")
G332	✓	✓	✓
G345			

Spezieller Schnellwechsler S80

Laufwerk	L-FIX					L-VG		
Kontergewicht	8,45 Tonnen							
Auslegerausführung	Nachrüstung (B)			Nachrüstung (S)		Nachrüstung (B)		
Stiellänge	2,80 m HD (9'2")	3,20 m HD (10'6")	3,90 m HD (12'10")	2,80 m HD (9'2")	3,20 m HD (10'6")	3,90 m HD (12'10")	2,80 m HD (9'2")	3,20 m HD (10'6")
G332	✓	✓	✓	✓	✓	✓*	✓	✓
G345	✓	✓	✓				✓	✓

Spezieller Schnellwechsler S80, Fortsetzung

Laufwerk	L-VG			
Kontergewicht	8,45 Tonnen			
Auslegerausführung	Nachrüstung (B)	Nachrüstung (S)		
Stiellänge	3,90 m HD (12'10")	2,80 m HD (9'2")	3,20 m HD (10'6")	3,90 m HD (12'10")
G332	✓	✓	✓	✓
G345	✓		✓	✓

340 LRE

Bolzenbefestigung

Laufwerk	HD Hoch Weit
Kontergewicht	10,4 Tonnen
Auslegerausführung	LRE
Stiellänge	LRE
G318	✓
G318 WH	✓

(Fortsetzung nächste Seite)

Abbruch- und Sortiergreifer für Raupenbagger

Anpassung – Raupenbagger (Fortsetzung)

Passend * Nur vorderer Arbeitsbereich Nicht passend

340 LRE, Fortsetzung

Spezieller Schnellwechsler CW-40s

Laufwerk	HD Hoch Weit
Kontergewicht	10,4 Tonnen
Auslegerausführung	LRE
Stiellänge	LRE
G318	✓*
G318 WH	✓

Spezieller Schnellwechsler CW-40

Laufwerk	HD Hoch Weit
Kontergewicht	10,4 Tonnen
Auslegerausführung	LRE
Stiellänge	LRE
G318	✓*
G318-fixed CAN	✓*
G318 WH	✓*

340

Bolzenbefestigung

Laufwerk	I		LN		HD Hoch Weit			
Kontergewicht	9,0 Tonnen		9,0 Tonnen		7,5 Tonnen			
Auslegerausführung	Gerade		Gerade		Reichweite			ME
Stiellänge	3,20 m (10'6")	3,90 m (12'10")	3,20 m (10'6")	3,90 m (12'10")	2,80 m (9'2")	3,20 m (10'6")	3,90 m (12'10")	2,55 m (8'4")
G332	✓	✓	✓	✓	✓	✓	✓	
G345	✓	✓	✓	✓	✓	✓	✓	✓

Schnellwechsler mit Bolzengreifer

Laufwerk	I		LN		HD Hoch Weit			
Kontergewicht	9,0 Tonnen		9,0 Tonnen		7,5 Tonnen			
Auslegerausführung	Gerade		Gerade		Reichweite			ME
Stiellänge	3,20 m (10'6")	3,90 m (12'10")	3,20 m (10'6")	3,90 m (12'10")	2,80 m (9'2")	3,20 m (10'6")	3,90 m (12'10")	2,55 m (8'4")
G332	✓	✓	✓	✓	✓	✓	✓	
G345					✓	✓		✓

(Fortsetzung nächste Seite)

Abbruch- und Sortiergreifer für Raupenbagger

Anpassung – Raupenbagger (Fortsetzung)

Passend * Nur vorderer Arbeitsbereich Nicht passend

340, Fortsetzung

Spezieller Schnellwechsler CW-45s

Laufwerk	I		LN		HD Hoch Weit			
Kontergewicht	9,0 Tonnen		9,0 Tonnen		7,5 Tonnen			
Auslegerausführung	Gerade		Gerade		Reichweite			ME
Stiellänge	3,20 m (10'6")	3,90 m (12'10")	3,20 m (10'6")	3,90 m (12'10")	2,80 m (9'2")	3,20 m (10'6")	3,90 m (12'10")	2,55 m (8'4")
G332	✓	✓	✓	✓	✓	✓	✓	
G345	✓		✓		✓	✓	✓	✓

Spezieller Schnellwechsler CW-45

Laufwerk	I		LN		HD Hoch Weit			
Kontergewicht	9,0 Tonnen		9,0 Tonnen		7,5 Tonnen			
Auslegerausführung	Gerade		Gerade		Reichweite			ME
Stiellänge	3,20 m (10'6")	3,90 m (12'10")	3,20 m (10'6")	3,90 m (12'10")	2,80 m (9'2")	3,20 m (10'6")	3,90 m (12'10")	2,55 m (8'4")
G332	✓	✓	✓	✓	✓	✓	✓	
G345					✓	✓	✓	✓

Spezieller Schnellwechsler S80

Laufwerk	I		LN		HD Hoch Weit		
Kontergewicht	9,0 Tonnen		9,0 Tonnen		7,5 Tonnen		
Auslegerausführung	Gerade		Gerade		Reichweite		
Stiellänge	3,20 m (10'6")	3,90 m (12'10")	3,20 m (10'6")	3,90 m (12'10")	2,80 m (9'2")	3,20 m (10'6")	3,90 m (12'10")
G332	✓	✓	✓	✓	✓	✓	✓
G345					✓	✓	✓

340 UHD

Bolzenbefestigung

Laufwerk	I					
Kontergewicht	9,0 Tonnen					
Auslegerausführung	Nachrüstung (B)			Nachrüstung (S)		
Stiellänge	2,80 m (9'2")	3,20 m (10'6")	3,90 m (12'10")	2,80 m (9'2")	3,20 m (10'6")	3,90 m (12'10")
G332	✓	✓	✓	✓	✓	✓
G345	✓	✓	✓	✓	✓	

Bolzenbefestigung, Fortsetzung

Laufwerk	H-VG					
Kontergewicht	9,0 Tonnen					
Auslegerausführung	Nachrüstung (B)			Nachrüstung (S)		
Stiellänge	2,80 m (9'2")	3,20 m (10'6")	3,90 m (12'10")	2,80 m (9'2")	3,20 m (10'6")	3,90 m (12'10")
G332	✓	✓	✓	✓	✓	✓
G345	✓	✓	✓	✓	✓	✓

(Fortsetzung nächste Seite)

Abbruch- und Sortiergreifer für Raupenbagger

Anpassung – Raupenbagger (Fortsetzung)

Passend * Nur vorderer Arbeitsbereich Nicht passend

340 UHD, Fortsetzung

Schnellwechsler mit Bolzengreifer

Laufwerk	I					H-VG		
Kontergewicht	9,0 Tonnen					9,0 Tonnen		
Auslegerausführung	Nachrüstung (B)			Nachrüstung (S)		Nachrüstung (B)		
Stiellänge	2,80 m (9'2")	3,20 m (10'6")	3,90 m (12'10")	2,80 m (9'2")	3,20 m (10'6")	2,80 m (9'2")	3,20 m (10'6")	3,90 m (12'10")
G332	✓	✓	✓	✓	✓*	✓	✓	✓
G345	✓	✓				✓	✓	

Schnellwechsler mit Bolzengreifer, Fortsetzung

Laufwerk	H-VG		
Kontergewicht	9,0 Tonnen		
Auslegerausführung	Nachrüstung (S)		
Stiellänge	2,80 m (9'2")	3,20 m (10'6")	3,90 m (12'10")
G332	✓	✓	✓
G345			

Spezieller Schnellwechsler CW-45s

Laufwerk	I					H-VG		
Kontergewicht	9,0 Tonnen					9,0 Tonnen		
Auslegerausführung	Nachrüstung (B)			Nachrüstung (S)		Nachrüstung (B)		
Stiellänge	2,80 m (9'2")	3,20 m (10'6")	3,90 m (12'10")	2,80 m (9'2")	3,20 m (10'6")	3,90 m (12'10")	2,80 m (9'2")	3,20 m (10'6")
G332	✓	✓	✓	✓	✓	✓*	✓	✓
G345	✓	✓	✓*	✓*			✓	✓

Spezieller Schnellwechsler CW-45s, Fortsetzung

Laufwerk	H-VG			
Kontergewicht	9,0 Tonnen			
Auslegerausführung	Nachrüstung (B)	Nachrüstung (S)		
Stiellänge	3,90 m (12'10")	2,80 m (9'2")	3,20 m (10'6")	3,90 m (12'10")
G332	✓	✓	✓	✓
G345	✓	✓	✓	✓

Spezieller Schnellwechsler CW-45

Laufwerk	I					H-VG		
Kontergewicht	9,0 Tonnen					9,0 Tonnen		
Auslegerausführung	Nachrüstung (B)			Nachrüstung (S)		Nachrüstung (B)		
Stiellänge	2,80 m (9'2")	3,20 m (10'6")	3,90 m (12'10")	2,80 m (9'2")	3,20 m (10'6")	2,80 m (9'2")	3,20 m (10'6")	3,90 m (12'10")
G332	✓	✓	✓	✓	✓	✓	✓	✓
G345	✓	✓	✓*			✓	✓	✓

Spezieller Schnellwechsler CW-45, Fortsetzung

Laufwerk	H-VG		
Kontergewicht	9,0 Tonnen		
Auslegerausführung	Nachrüstung (S)		
Stiellänge	2,80 m (9'2")	3,20 m (10'6")	3,90 m (12'10")
G332	✓	✓	✓
G345			

(Fortsetzung nächste Seite)

Abbruch- und Sortiergreifer für Raupenbagger

Anpassung – Raupenbagger (Fortsetzung)

Passend * Nur vorderer Arbeitsbereich Nicht passend

340 UHD, Fortsetzung Spezieller Schnellwechsler S80

Laufwerk	I						H-VG	
Kontergewicht	9,0 Tonnen						9,0 Tonnen	
Auslegerausführung	Nachrüstung (B)			Nachrüstung (S)			Nachrüstung (B)	
Stiellänge	2,80 m (9'2")	3,20 m (10'6")	3,90 m (12'10")	2,80 m (9'2")	3,20 m (10'6")	3,90 m (12'10")	2,80 m (9'2")	3,20 m (10'6")
G332	✓	✓	✓	✓	✓	✓*	✓	✓
G345	✓	✓	✓*				✓	✓

Spezieller Schnellwechsler S80, Fortsetzung

Laufwerk	H-VG			
Kontergewicht	9,0 Tonnen			
Auslegerausführung	Nachrüstung (B)	Nachrüstung (S)		
Stiellänge	3,90 m (12'10")	2,80 m (9'2")	3,20 m (10'6")	3,90 m (12'10")
G332	✓	✓	✓	✓
G345	✓		✓	✓

345 GC Bolzenbefestigung

Laufwerk	-			
Kontergewicht	9,0 Tonnen			
Auslegerausführung	HD-Reichweite		ME	
Stiellänge	2,90 m HD (9'6")	3,35 m HD (11'0")	2,50 m (8'2")	3,00 m (9'10")
G345	✓	✓	✓	✓

Schnellwechsler mit Bolzengreifer

Laufwerk	-	
Kontergewicht	9,0 Tonnen	
Auslegerausführung	HD-Reichweite	
Stiellänge	2,90 m HD (9'6")	3,35 m HD (11'0")
G345	✓	✓

Spezieller Schnellwechsler CW-55

Laufwerk	-			
Kontergewicht	9,0 Tonnen			
Auslegerausführung	HD-Reichweite		ME	
Stiellänge	2,90 m HD (9'6")	3,35 m HD (11'0")	2,50 m (8'2")	3,00 m (9'10")
G345	✓	✓	✓	✓

349D2 Bolzenbefestigung

Laufwerk	-				L-FIX			
Kontergewicht	-				-			
Auslegerausführung	HD-Reichweite		ME		HD-Reichweite		ME	
Stiellänge	3,35 m HD (11'0")	3,90 m HD (12'10")	2,50 m (8'2")	3,00 m (9'10")	3,35 m HD (11'0")	3,90 m HD (12'10")	2,50 m (8'2")	3,00 m (9'10")
G345	✓	✓	✓	✓	✓	✓	✓	✓

(Fortsetzung nächste Seite)

Abbruch- und Sortiergreifer für Raupenbagger

Anpassung – Raupenbagger (Fortsetzung)

Passend * Nur vorderer Arbeitsbereich Nicht passend

349D2, Fortsetzung

Schnellwechsler mit Bolzengreifer

Laufwerk	–		L-FIX	
Kontergewicht	–		–	
Auslegerausführung	HD-Reichweite		HD-Reichweite	
Stiellänge	3,35 m HD (11'0")	3,90 m HD (12'10")	3,35 m HD (11'0")	3,90 m HD (12'10")
G345	✓	✓	✓	✓

Spezieller Schnellwechsler CW-55

Laufwerk	–				L-FIX			
Kontergewicht	–				–			
Auslegerausführung	HD-Reichweite		ME		HD-Reichweite		ME	
Stiellänge	3,35 m HD (11'0")	3,90 m HD (12'10")	2,50 m (8'2")	3,00 m (9'10")	3,35 m HD (11'0")	3,90 m HD (12'10")	2,50 m (8'2")	3,00 m (9'10")
G345	✓	✓	✓	✓	✓	✓	✓	✓

349E

Bolznbefestigung

Laufwerk	L-FIX						L-VG	
Kontergewicht	–						–	
Auslegerausführung	HD-Reichweite			Große Reichweite	ME		HD-Reichweite	
Stiellänge	2,90 m HD (9'6")	3,35 m HD (11'0")	3,90 m HD (12'10")	4,30 m HD (14'1")	2,50 m (8'2")	3,00 m (9'10")	2,90 m HD (9'6")	3,35 m HD (11'0")
G345	✓	✓	✓	✓	✓	✓	✓	✓

Bolznbefestigung, Fortsetzung

Laufwerk	L-VG			
Kontergewicht	–			
Auslegerausführung	HD-Reichweite	Große Reichweite	ME	
Stiellänge	3,90 m HD (12'10")	4,30 m HD (14'1")	2,50 m (8'2")	3,00 m (9'10")
G345	✓	✓	✓	✓

Schnellwechsler mit Bolzengreifer

Laufwerk	L-FIX				L-VG			
Kontergewicht	–				–			
Auslegerausführung	HD-Reichweite			Große Reichweite	HD-Reichweite			Große Reichweite
Stiellänge	2,90 m HD (9'6")	3,35 m HD (11'0")	3,90 m HD (12'10")	4,30 m HD (14'1")	2,90 m HD (9'6")	3,35 m HD (11'0")	3,90 m HD (12'10")	4,30 m HD (14'1")
G345	✓	✓	✓	✓*	✓	✓	✓	✓

Spezieller Schnellwechsler CW-55

Laufwerk	L-FIX				L-VG			
Kontergewicht	–				–			
Auslegerausführung	HD-Reichweite		ME		HD-Reichweite		ME	
Stiellänge	2,90 m HD (9'6")	3,35 m HD (11'0")	2,50 m (8'2")	3,00 m (9'10")	2,90 m HD (9'6")	3,35 m HD (11'0")	2,50 m (8'2")	3,00 m (9'10")
G345	✓	✓	✓	✓	✓	✓	✓	✓

(Fortsetzung nächste Seite)

Abbruch- und Sortiergreifer für Raupenbagger

Anpassung – Raupenbagger (Fortsetzung)

Passend * Nur vorderer Arbeitsbereich Nicht passend

349F

Bolzenbefestigung

Laufwerk	L-FIX				
Kontergewicht	-				
Auslegerausführung	HD-Reichweite		Große Reichweite	ME	
Stiellänge	3,40 m HD (11'2")	3,90 m HD (12'10")	4,30 m HD (14'1")	2,50 m (8'2")	3,00 m (9'10")
G345	✓	✓	✓	✓	✓

Schnellwechsler mit Bolzengreifer

Laufwerk	L-FIX		
Kontergewicht	-		
Auslegerausführung	HD-Reichweite		Große Reichweite
Stiellänge	3,40 m HD (11'2")	3,90 m HD (12'10")	4,30 m HD (14'1")
G345	✓	✓	✓*

349F XE

Bolzenbefestigung

Laufwerk	L-FIX				
Kontergewicht	-				
Auslegerausführung	HD-Reichweite		Große Reichweite	ME	
Stiellänge	3,40 m HD (11'2")	3,90 m HD (12'10")	4,30 m HD (14'1")	2,50 m (8'2")	3,00 m (9'10")
G345	✓	✓	✓	✓	✓

Schnellwechsler mit Bolzengreifer

Laufwerk	L-FIX		
Kontergewicht	-		
Auslegerausführung	HD-Reichweite		Große Reichweite
Stiellänge	3,40 m HD (11'2")	3,90 m HD (12'10")	4,30 m HD (14'1")
G345	✓	✓	✓*

349

Bolzenbefestigung

Laufwerk	I					
Kontergewicht	9,0 Tonnen					
Auslegerausführung	HD-Reichweite			Große Reichweite	ME	
Stiellänge	2,90 m HD (9'6")	3,35 m HD (11'0")	3,90 m HD (12'10")	4,30 m HD (14'1")	2,50 m (8'2")	3,00 m (9'10")
G345	✓	✓	✓	✓	✓	✓

Schnellwechsler mit Bolzengreifer

Laufwerk	I					
Kontergewicht	9,0 Tonnen					
Auslegerausführung	HD-Reichweite			Große Reichweite	ME	
Stiellänge	2,90 m HD (9'6")	3,35 m HD (11'0")	3,90 m HD (12'10")	4,30 m HD (14'1")	2,50 m (8'2")	3,00 m (9'10")
G345	✓	✓	✓	✓*	✓	✓

(Fortsetzung nächste Seite)

Anpassung – Raupenbagger (Fortsetzung)

Passend * Nur vorderer Arbeitsbereich Nicht passend

349, Fortsetzung

Spezieller Schnellwechsler CW-55

Laufwerk	I			
Kontergewicht	9,0 Tonnen			
Auslegerausführung	HD-Reichweite		ME	
Stiellänge	2,90 m HD (9'6")	3,35 m HD (11'0")	2,50 m (8'2")	3,00 m (9'10")
G345	✓	✓	✓	✓

350

Bolzenbefestigung

Laufwerk	I				
Kontergewicht	9,0 Tonnen				
Auslegerausführung	HD-Reichweite			ME HD	
Stiellänge	3,90 m (12'10")	2,90 m HD (9'6")	3,35 m HD (11'0")	2,50 m HD (8'2")	3,00 m HD (9'10")
G345	✓	✓	✓	✓	✓

Bolzenbefestigung, Fortsetzung

Laufwerk	I				
Kontergewicht	9,0 Tonnen				
Auslegerausführung	Reichweite			ME	
Stiellänge	2,90 m (9'6")	3,35 m (11'0")	3,90 m (12'10")	2,50 m (8'2")	3,00 m (9'10")
G345	✓	✓	✓	✓	✓

Cat-Schnellwechsler mit Bolzengreifer

Laufwerk	I				
Kontergewicht	9,0 Tonnen				
Auslegerausführung	HD-Reichweite			ME HD	
Stiellänge	3,90 m (12'10")	2,90 m HD (9'6")	3,35 m HD (11'0")	2,50 m HD (8'2")	3,00 m HD (9'10")
G345	✓	✓	✓	✓	✓

Schnellwechsler mit Bolzengreifer, Fortsetzung

Laufwerk	I				
Kontergewicht	9,0 Tonnen				
Auslegerausführung	Reichweite			ME	
Stiellänge	2,90 m (9'6")	3,35 m (11'0")	3,90 m (12'10")	2,50 m (8'2")	3,00 m (9'10")
G345	✓	✓	✓	✓	✓

Spezieller Schnellwechsler CW-55

Laufwerk	I				
Kontergewicht	9,0 Tonnen				
Auslegerausführung	HD-Reichweite			ME HD	
Stiellänge	3,90 m (12'10")	2,90 m HD (9'6")	3,35 m HD (11'0")	2,50 m HD (8'2")	3,00 m HD (9'10")
G345	✓	✓	✓	✓	✓

Spezieller Schnellwechsler CW-55, Fortsetzung

Laufwerk	I			
Kontergewicht	9,0 Tonnen			
Auslegerausführung	Reichweite		ME	
Stiellänge	2,90 m (9'6")	3,35 m (11'0")	2,50 m (8'2")	3,00 m (9'10")
G345	✓	✓	✓	✓

(Fortsetzung nächste Seite)

Abbruch- und Sortiergreifer für Raupenbagger

Anpassung – Raupenbagger (Fortsetzung)

Passend * Nur vorderer Arbeitsbereich Nicht passend

352F

Bolzenbefestigung

Laufwerk	L-VG					
Kontergewicht	-					
Auslegerausführung	HD-Reichweite			Große Reichweite	ME	
Stiellänge	2,90 m HD (9'6")	3,40 m HD (11'2")	3,90 m HD (12'10")	4,30 m HD (14'1")	2,50 m (8'2")	3,00 m (9'10")
G345	✓	✓	✓	✓	✓	✓

Schnellwechsler mit Bolzengreifer

Laufwerk	L-VG			
Kontergewicht	-			
Auslegerausführung	HD-Reichweite			Große Reichweite
Stiellänge	2,90 m HD (9'6")	3,40 m HD (11'2")	3,90 m HD (12'10")	4,30 m HD (14'1")
G345	✓	✓	✓	✓

Spezieller Schnellwechsler CW-55

Laufwerk	L-VG			
Kontergewicht	-			
Auslegerausführung	HD-Reichweite		ME	
Stiellänge	2,90 m HD (9'6")	3,40 m HD (11'2")	2,50 m (8'2")	3,00 m (9'10")
G345	✓	✓	✓	✓

352F XE

Bolzenbefestigung

Laufwerk	L-VG					
Kontergewicht	-					
Auslegerausführung	HD-Reichweite			Große Reichweite	ME	
Stiellänge	2,90 m HD (9'6")	3,40 m HD (11'2")	3,90 m HD (12'10")	4,30 m HD (14'1")	2,50 m (8'2")	3,00 m (9'10")
G345	✓	✓	✓	✓	✓	✓

Schnellwechsler mit Bolzengreifer

Laufwerk	L-VG			
Kontergewicht	-			
Auslegerausführung	HD-Reichweite			Große Reichweite
Stiellänge	2,90 m HD (9'6")	3,40 m HD (11'2")	3,90 m HD (12'10")	4,30 m HD (14'1")
G345	✓	✓	✓	✓

Spezieller Schnellwechsler CW-55

Laufwerk	L-VG			
Kontergewicht	-			
Auslegerausführung	HD-Reichweite		ME	
Stiellänge	2,90 m HD (9'6")	3,40 m HD (11'2")	2,50 m (8'2")	3,00 m (9'10")
G345	✓	✓	✓	✓

(Fortsetzung nächste Seite)

Anpassung – Raupenbagger (Fortsetzung)

Passend * Nur vorderer Arbeitsbereich Nicht passend

352

Bolzenbefestigung

Laufwerk	L-VG					
Kontergewicht	9,0 Tonnen					
Auslegerausführung	HD-Reichweite			Große Reichweite	ME	
Stiellänge	2,90 m HD (9'6")	3,35 m HD (11'0")	3,90 m HD (12'10")	4,30 m HD (14'1")	2,50 m (8'2")	3,00 m (9'10")
G345	✓	✓	✓	✓	✓	✓

Schnellwechsler mit Bolzengreifer

Laufwerk	L-VG					
Kontergewicht	9,0 Tonnen					
Auslegerausführung	HD-Reichweite			Große Reichweite	ME	
Stiellänge	2,90 m HD (9'6")	3,35 m HD (11'0")	3,90 m HD (12'10")	4,30 m HD (14'1")	2,50 m (8'2")	3,00 m (9'10")
G345	✓	✓	✓	✓	✓	✓

Spezieller Schnellwechsler CW-55

Laufwerk	L-VG				
Kontergewicht	9,0 Tonnen				
Auslegerausführung	HD-Reichweite		Große Reichweite	ME	
Stiellänge	2,90 m HD (9'6")	3,35 m HD (11'0")	4,30 m HD (14'1")	2,50 m (8'2")	3,00 m (9'10")
G345	✓	✓	✓	✓	✓

352 UHD

Bolzenbefestigung

Laufwerk	H-VG			
Kontergewicht	12,0 Tonnen			
Auslegerausführung	Nachrüstung (B)		Nachrüstung (S)	
Stiellänge	2,90 m HD (9'6")	3,35 m HD (11'0")	2,90 m HD (9'6")	3,35 m HD (11'0")
G345	✓	✓	✓	✓

Schnellwechsler mit Bolzengreifer

Laufwerk	H-VG			
Kontergewicht	12,0 Tonnen			
Auslegerausführung	Nachrüstung (B)		Nachrüstung (S)	
Stiellänge	2,90 m HD (9'6")	3,35 m HD (11'0")	2,90 m HD (9'6")	3,35 m HD (11'0")
G345	✓	✓	✓	✓

Spezieller Schnellwechsler CW-55

Laufwerk	H-VG			
Kontergewicht	12,0 Tonnen			
Auslegerausführung	Nachrüstung (B)		Nachrüstung (S)	
Stiellänge	2,90 m HD (9'6")	3,35 m HD (11'0")	2,90 m HD (9'6")	3,35 m HD (11'0")
G345	✓	✓	✓	✓

Nähere Informationen zu Cat-Produkten, Serviceleistungen der Händler und Industrielösungen finden Sie auf unserer Website www.cat.com.

© 2022 Caterpillar
Alle Rechte vorbehalten.

Änderungen der Werkstoffe und technischen Daten ohne vorherige Ankündigung vorbehalten. Abgebildete Maschinen können Sonderausrüstung aufweisen. Ihr Cat-Händler informiert Sie gern über lieferbare Sonderausrüstung.

CAT, CATERPILLAR, LET'S DO THE WORK, die entsprechenden Logos, "Caterpillar Corporate Yellow", die Handelszeichen "Power Edge" und Cat-"Modern Hex" sowie die hierin verwendeten Unternehmens- und Produktidentitäten sind Markenzeichen von Caterpillar Inc. und dürfen nicht ohne Genehmigung verwendet werden.

GGJQ9393-01 (07-2022)
Ersetzt GGJQ9393-00
(AME, ANZ, CIS, EU,
N Am, Pacific, S Am, Turkey)

