



Cat® Sloop- en sorteergrijpers

voor graafmachines
op rupsbanden

Technische specificaties

Niet alle uitrustingsstukken zijn in alle regio's leverbaar. Raadpleeg uw Cat® dealer voor de specifieke configuraties die in uw regio beschikbaar zijn.

Inhoudsopgave

Specificaties	2
Afmetingen	3
Hydraulische specificaties	4
Geschikt voor graafmachine op rupsbanden	5
311F	5
312D2	5
312E	6
312F	7
313D2 GC	8
313D2	8
313F GC	9
313F	10
313 GC	11
313	13
314E CR	14
314F	15
315F CR	16
315	18
316E	19
316F	20
316 GC	21
317 GC	22
317	24
318D2	27
318E	28
318F	29
320D2 GC	30
320D2	31
320E	32
320E RR	33
320F	34
320 GC	36
320	37
323D2	39
323E	40
323F	42
323 N	46
323 GC	49
323	50
324E	56
325F CR	58
325	60
326D2	63
326F	64
326	65
329D2	67
329E	68
330D2	70
330F	71
330 GC	73
330	75
333	77
335F CR	78
336D2 GC	79
336D2	80
336D2 XE	80
336E	81
336E H	82
336F	83
336F XE	85
336 GC	86
336	87
340D2	89
340F	90
340F UHD	91
340 LRE	92
340	93
340 UHD	94
345 GC	96
349D2	96
349E	97
349F	98
349F XE	98
349	98
350	99
352F	100
352F XE	100
352	101
352 UHD	101

Sloop- en sorteergrijpers voor graafmachines op rupsbanden

Specificaties

Model	Onderdeel-nummer	Schaaltype	Aanbevolen gewicht van houder, minimaal	Aanbevolen gewicht van houder, maximaal	Inhoud		Gewicht		Sluitkracht		Cyclustijd - openen	Cyclustijd - sluiten
			metrische ton	metrische ton	L	yd ³	kg	lb	kN	st	seconden	seconden
G212 GC	587-8632	Geperforeerd	10	15	400	0.52	597	1316	36	580	1,1	2,0
G212 GC	587-8643	Geperforeerd	10	15	400	0.52	633	1396	36	580	1,1	2,0
G212 GC	587-8639	Geperforeerd	10	15	400	0.52	641	1413	36	580	1,1	2,0
G213 GC	587-8648	Geperforeerd	12	16	450	0.59	665	1466	36	580	1,1	2,0
G213 GC	587-8655	Geperforeerd	12	12	450	0.59	684	1508	36	580	1,1	2,0
G213 GC	587-8652	Geperforeerd	12	12	450	0.59	692	1526	36	580	1,1	2,0
G217 GC	587-8659	Geperforeerd	15	15	600	0.78	895	1973	52	837	1,2	2,1
G217 GC	587-8658	Geperforeerd	15	15	600	0.78	902	1989	52	837	1,2	2,1
G217 GC	587-8657	Geperforeerd	15	19	600	0.78	924	2037	52	837	1,2	2,1
G312 GC	587-8713	Geperforeerd	11	15	400	0.52	814	1795	36	580	1,1	2,0
G312 GC	587-8715	Geperforeerd	11	15	400	0.52	865	1907	36	580	1,1	2,0
G313 GC	587-8718	Geperforeerd	12	17	450	0.59	845	1863	36	580	1,1	2,0
G313 GC	587-8719	Geperforeerd	12	17	450	0.59	895	1973	36	580	1,1	2,0
G314	587-8963	Puinbak	12	18	375	0.49	1060	2337	36	580	1,1	2,1
G317 GC	587-8720	Geperforeerd	17	25	600	0.78	1142	2518	52	837	1,2	2,1
G317 GC	587-8721	Geperforeerd	17	25	600	0.78	1200	2646	52	837	1,2	2,1
G318	587-8965	Puinbak	18	25	550	0.72	1310	2888	52	837	1,1	2,1
G318	587-8966	Geperforeerd	18	25	600	0.78	1308	2884	52	837	1,2	2,1
G318	595-1393	Gesloten	18	25	600	0.78	1323	2917	52	837	1,2	2,1
G318 WH	587-8970	Gesloten	20	25	800	1.05	1447	3190	47	757	1,2	2,1
G318 WH	587-8975	Geperforeerd	20	25	800	1.05	1447	3190	47	757	1,2	2,1
G318 WH	587-8976	Geperforeerd	20	25	1100	1.44	1619	3569	47	757	1,2	2,1
G324	587-8977	Puinbak	23	30	750	0.98	1787	3940	66	1063	1,3	2,2
G324	587-8978	Geperforeerd	23	30	800	1.05	1732	3818	66	1063	1,3	2,2
G324 WH	587-8985	Geperforeerd	23	30	1500	1.96	2004	4418	53	853	1,3	2,2
G324 WH	587-8986	Geperforeerd	23	30	1800	2.35	2104	4639	53	853	1,3	2,2
G324 WH	587-8988	Geperforeerd	23	30	2000	2.62	2205	4861	53	853	1,3	2,2
G332	587-8991	Puinbak	30	40	850	1.11	2073	4570	66	1063	1,3	2,2
G332	587-8994	Geperforeerd	30	40	900	1.18	2038	4493	66	1063	1,3	2,2
G345	608-0756	Puinbak	30	65	1000	1.31	2421	5337	88	1417	1,1	2,1



Puinbak



Geperforeerde schaal

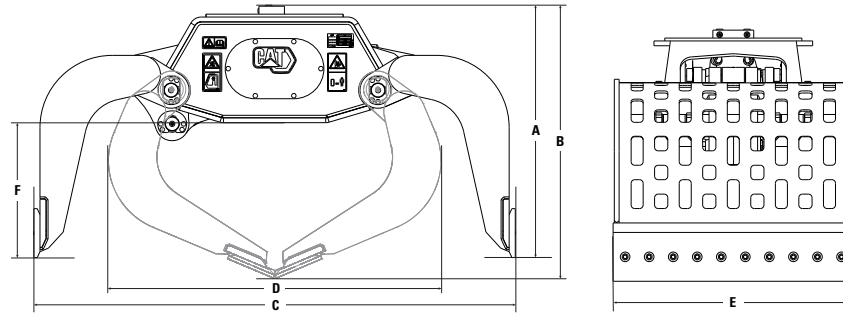


Gesloten schaal

Sloop- en sorteergrijpers voor graafmachines op rupsbanden

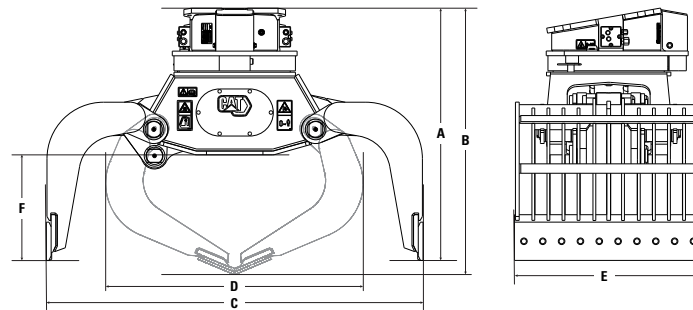
Afmetingen

G200-serie grijpers



Model	Part Aantal	(A) Hoogte, geopend		(B) Hoogte, gesloten		(C) Spreiding, geopend		(D) Spreiding, gesloten		(E) Schaalbreedte		(F) Hoogte	
		mm	in	mm	in	mm	in	mm	in	mm	in	mm	in
G212 GC	587-8632	896	35.3	980	38.6	1788	70.4	1228	48.3	850	33.5	514	20.2
G212 GC	587-8643	1082	42.6	1171	46.1	1800	70.9	1228	48.3	850	33.5	514	20.2
G212 GC	587-8639	1082	42.6	1171	46.1	1800	70.9	1228	48.3	850	33.5	514	20.2
G213 GC	587-8648	896	35.3	980	38.6	1800	70.9	1228	48.3	950	37.4	514	20.2
G213 GC	587-8655	1082	42.6	1171	46.1	1800	70.9	1228	48.3	950	37.4	514	20.2
G213 GC	587-8652	1082	42.6	1171	46.1	1800	70.9	1228	48.3	950	37.4	514	20.2
G217 GC	587-8659	1168	46.0	1265	49.8	2000	78.7	1360	53.5	1000	39.4	565	22.2
G217 GC	587-8658	1168	46.0	1265	49.8	2000	78.7	1360	53.5	1000	39.4	565	22.2
G217 GC	587-8657	1000	39.4	1097	43.2	2000	78.7	1360	53.5	1000	39.4	560	22.0

G300-serie grijpers



Model	Onderdeel-nummer	(A) Hoogte, geopend		(B) Hoogte, gesloten		(C) Spreiding, geopend		(D) Spreiding, gesloten		(E) Schaalbreedte		(F) Hoogte	
		mm	in	mm	in	mm	in	mm	in	mm	in	mm	in
G312 GC	587-8713	1223	48.1	1315	51.8	1788	70.4	1227	48.3	850	33.5	513	20.2
G312 GC	587-8715	1272	50.1	1365	53.7	1788	70.4	1227	48.3	850	33.5	513	20.2
G313 GC	587-8718	1223	48.1	1315	51.8	1800	70.9	1227	48.3	950	37.4	513	20.2
G313 GC	587-8719	1272	50.1	1365	53.7	1800	70.9	1227	48.3	950	37.4	513	20.2
G314	587-8963	1237	48.7	1328	52.3	1800	70.9	1225	48.2	850	33.5	515	20.3
G317 GC	587-8720	1321	52.0	1422	56.0	2000	78.7	1360	53.5	1000	39.4	560	22.0
G317 GC	587-8721	1376	54.2	1477	58.1	2000	78.7	1360	53.5	1000	39.4	560	22.0
G318	587-8965	1340	52.8	1440	56.7	2000	78.7	1375	54.1	1000	39.4	560	22.0
G318	587-8966	1340	52.8	1440	56.7	2000	78.7	1360	53.5	1000	39.4	560	22.0
G318	595-1393	1340	52.8	1440	56.7	2000	78.7	1360	53.5	1000	39.4	560	22.0
G318 WH	587-8970	1386	54.6	1550	61.0	2200	86.6	1408	55.4	1100	43.3	607	23.9
G318 WH	587-8975	1386	54.6	1550	61.0	2200	86.6	1408	55.4	1100	43.3	607	23.9
G318 WH	587-8976	1386	54.6	1550	61.0	2200	86.6	1408	55.4	1500	59.1	607	23.9
G324	587-8977	1484	58.4	1584	62.4	2200	86.6	1540	60.6	1100	43.3	623	24.5
G324	587-8978	1484	58.4	1584	62.4	2200	86.6	1509	59.4	1100	43.3	623	24.5
G324 WH	587-8985	1574	62.0	1844	72.6	2700	106.3	1690	66.5	1350	53.1	714	28.1
G324 WH	587-8986	1574	62.0	1844	72.6	2700	106.3	1690	66.5	1550	61.0	714	28.1
G324 WH	587-8988	1574	62.0	1844	72.6	2700	106.3	1690	66.5	1750	68.9	714	28.1
G332	587-8991	1484	58.4	1584	62.4	2200	86.6	1540	60.6	1350	53.1	618	24.3
G332	587-8994	1484	58.4	1584	62.4	2200	86.6	1540	60.6	1350	53.1	618	24.3
G345	608-0756	1286	50.6	1407	55.4	2350	92.5	1586	62.4	1350	53.1	655	25.8

Sloop- en sorteergrijpers voor graafmachines op rupsbanden

Hydraulische specificaties

Model	Onderdeel-nummer	Oliestroom tijdens bedrijf, openen/sluiten		Maximale bedrijfsdruk, openen/sluiten		Oliestroom tijdens bedrijf, draaien		Maximale bedrijfsdruk, draaien*		Aanbevolen bedrijfsdruk, draaien	
		L	gpm	kPa	psi	L	gpm	kPa	psi	kPa	psi
G212 GC	587-8632	60	16	35.000	5075						
G212 GC	587-8643	60	16	35.000	5075						
G212 GC	587-8639	60	16	35.000	5075						
G213 GC	587-8648	60	16	35.000	5075						
G213 GC	587-8655	60	16	35.000	5075						
G213 GC	587-8652	60	16	35.000	5075						
G217 GC	587-8659	90	24	35.000	5075						
G217 GC	587-8658	90	24	35.000	5075						
G217 GC	587-8657	90	24	35.000	5075						
G312 GC	587-8713	60	16	35.000	5075	40	10.4	22.000	3190	14.000	2030
G312 GC	587-8715	60	16	35.000	5075	40	10.4	22.000	3190	14.000	2030
G313 GC	587-8718	60	16	35.000	5075	40	10.4	22.000	3190	14.000	2030
G313 GC	587-8719	60	16	35.000	5075	40	10.4	22.000	3190	14.000	2030
G314	587-8963	60	16	35.000	5075	40	10.4	22.000	3190	14.000	2030
G317 GC	587-8720	90	24	35.000	5075	40	10.4	22.000	3190	14.000	2030
G317 GC	587-8721	90	24	35.000	5075	40	10.4	22.000	3190	14.000	2030
G318	587-8965	90	24	35.000	5075	40	10.4	22.000	3190	14.000	2030
G318	587-8966	90	24	35.000	5075	40	10.4	22.000	3190	14.000	2030
G318	595-1393	90	24	35.000	5075	40	10.4	22.000	3190	14.000	2030
G318 WH	587-8970	90	24	35.000	5075	40	10.4	22.000	3190	14.000	2030
G318 WH	587-8975	90	24	35.000	5075	40	10.4	22.000	3190	14.000	2030
G318 WH	587-8976	90	24	35.000	5075	40	10.4	22.000	3190	14.000	2030
G324	587-8977	120	32	35.000	5075	40	10.4	22.000	3190	14.000	2030
G324	587-8978	120	32	35.000	5075	40	10.4	22.000	3190	14.000	2030
G324 WH	587-8985	120	32	35.000	5075	40	10.4	22.000	3190	14.000	2030
G324 WH	587-8986	120	32	35.000	5075	40	10.4	22.000	3190	14.000	2030
G324 WH	587-8988	120	32	35.000	5075	40	10.4	22.000	3190	14.000	2030
G332	587-8991	120	32	35.000	5075	40	10.4	22.000	3190	14.000	2030
G332	587-8994	120	32	35.000	5075	40	10.4	22.000	3190	14.000	2030
G345	608-0756	160	42	35.000	5075	40	10.4	22.000	3190	14.000	2030

* Deze instelling kan worden gebruikt in het geval van een cabinehefsysteem.

Sloop- en sorteergrijpers voor graafmachines op rupsbanden

Geschikt voor graafmachine op rupsbanden

Geschikt * Werkbereik alleen voorkant Niet geschikt

311F

Vastgepend

Onderwagen	L
Contragewicht	-
Giektype	Reikwijdte
Sticklengte	2,25 m (7'5")
G312 GC	✓
G314	✓

S60 Speciale koppeling

Onderwagen	L
Contragewicht	-
Giektype	Reikwijdte
Sticklengte	2,25 m (7'5")
G312 GC	✓

312D2

Vastgepend

Onderwagen	-	L
Contragewicht	-	-
Giektype	Reikwijdte	
Sticklengte	2,50 m (8'2")	3,00 m (9'10")
G312 GC		✓
G313 GC		✓
G314	✓	✓*

Penkoppeling

Onderwagen	L
Contragewicht	-
Giektype	Reikwijdte
Sticklengte	2,50 m (8'2")
G312 GC	✓
G313 GC	✓*
G314	✓*

CW-20s Speciale koppeling

Onderwagen	L
Contragewicht	-
Giektype	Reikwijdte
Sticklengte	2,50 m (8'2")
G312 GC	✓
G313 GC	✓
G314	✓*

(vervolg op volgende pagina)

Sloop- en sorteergrijpers voor graafmachines op rupsbanden

Geschikt voor graafmachine op rupsbanden (vervolg)

 Geschikt

 * Werkbereik alleen voorkant

 Niet geschikt

312D2, *vervolg*

CW-20 Speciale koppeling

Onderwagen	L
Contragewicht	-
Giektype	Reikwijdte
Sticklengte	2,50 m (8'2")
G312 GC	✓
G312 aan GC bevestigde CAN	✓
G313 GC	✓*
G313 aan GC bevestigde CAN	✓
G314	✓*

312E

Vastgepend

Onderwagen	-	L				
Contragewicht	-	-				
Giektype	Reikwijdte			Reikwijdte		
Sticklengte	2,50 m (8'2")	3,00 m (9'10")	2,10 m (6'11")	2,50 m (8'2")	2,80 m (9'2")	3,00 m (9'10")
G312 GC			✓	✓	✓	✓
G313 GC			✓	✓	✓	✓
G314	✓	✓	✓	✓	✓	✓*

Penkoppeling

Onderwagen	-	L			
Contragewicht	-	-			
Giektype	Reikwijdte	Reikwijdte			
Sticklengte	2,50 m (8'2")	2,10 m (6'11")	2,50 m (8'2")	2,80 m (9'2")	3,00 m (9'10")
G312 GC		✓	✓	✓	✓*
G313 GC		✓	✓	✓*	
G314	✓*	✓	✓*		

CW-20s Speciale koppeling

Onderwagen	L			
Contragewicht	-			
Giektype	Reikwijdte			
Sticklengte	2,10 m (6'11")	2,50 m (8'2")	2,80 m (9'2")	3,00 m (9'10")
G312 GC	✓	✓	✓	✓
G313 GC	✓	✓	✓*	
G314	✓			

CW-20 Speciale koppeling

Onderwagen	L			
Contragewicht	-			
Giektype	Reikwijdte			
Sticklengte	2,10 m (6'11")	2,50 m (8'2")	2,80 m (9'2")	3,00 m (9'10")
G312 GC	✓	✓	✓	✓
G312 aan GC bevestigde CAN	✓	✓	✓	✓
G313 GC	✓	✓	✓*	
G313 aan GC bevestigde CAN	✓	✓	✓	✓*
G314	✓			

(vervolg op volgende pagina)

Sloop- en sorteergrijpers voor graafmachines op rupsbanden

Geschied voor graafmachine op rupsbanden (vervolg)

 Geschikt

 * Werkbereik alleen voorkant

 Niet geschikt

312F

Vastgepend

Onderwagen	-			
Contragewicht	-			
Giektype	Reikwijdte			
Sticklengte	2,10 m (6'11")	2,50 m (8'2")	2,80 m (9'2")	3,00 m (9'10")
G312 GC	✓	✓	✓	✓
G313 GC	✓	✓	✓	✓
G314	✓	✓	✓	✓*

Penkoppeling

Onderwagen	-			
Contragewicht	-			
Giektype	Reikwijdte			
Sticklengte	2,10 m (6'11")	2,50 m (8'2")	2,80 m (9'2")	3,00 m (9'10")
G312 GC	✓	✓	✓	✓*
G313 GC	✓	✓	✓*	
G314	✓	✓*		

CW-20s Speciale koppeling

Onderwagen	-			
Contragewicht	-			
Giektype	Reikwijdte			
Sticklengte	2,10 m (6'11")	2,50 m (8'2")	2,80 m (9'2")	3,00 m (9'10")
G312 GC	✓	✓	✓	✓
G313 GC	✓	✓	✓*	
G314	✓	✓*		

CW-20 Speciale koppeling

Onderwagen	-			
Contragewicht	-			
Giektype	Reikwijdte			
Sticklengte	2,10 m (6'11")	2,50 m (8'2")	2,80 m (9'2")	3,00 m (9'10")
G312 GC	✓	✓	✓	✓*
G312 aan GC bevestigde CAN	✓	✓	✓	✓
G313 GC	✓	✓	✓*	
G313 aan GC bevestigde CAN	✓	✓	✓*	✓*
G314	✓	✓*		

TRS10-CW-20s

Onderwagen	-		
Contragewicht	-		
Giektype	Reikwijdte		
Sticklengte	2,10 m (6'11")	2,50 m (8'2")	2,80 m (9'2")
G212 GC	✓	✓*	
G212 aan GC bevestigde CAN	✓	✓	✓*

(vervolg op volgende pagina)

Sloop- en sorteergrijpers voor graafmachines op rupsbanden

Geschied voor graafmachine op rupsbanden (vervolg)

 Geschikt

 * Werkbereik alleen voorkant

 Niet geschikt

312F, vervolg

TRS10-CW-20

Onderwagen	-		
Contragewicht	-		
Giektype	Reikwijdte		
Sticklengte	2,10 m (6'11")	2,50 m (8'2")	2,80 m (9'2")
G212 GC	✓	✓*	
G212 aan GC bevestigde CAN	✓	✓	✓*

TRS10-S60

Onderwagen	-			
Contragewicht	-			
Giektype	Reikwijdte			
Sticklengte	2,10 m (6'11")	2,50 m (8'2")	2,80 m (9'2")	3,00 m (9'10")
G212 GC	✓	✓	✓	✓*

313D2 GC

Vastgepend

Onderwagen	-
Contragewicht	-
Giektype	Reikwijdte
Sticklengte	2,50 m (8'2")
G314	✓*

313D2

Vastgepend

Onderwagen	L
Contragewicht	-
Giektype	Reikwijdte HD
Sticklengte	2,50 m HD (8'2")
G312 GC	✓
G313 GC	✓
G314	✓

Penkoppeling

Onderwagen	L
Contragewicht	-
Giektype	Reikwijdte HD
Sticklengte	2,50 m HD (8'2")
G312 GC	✓
G313 GC	✓*

CW-20s Speciale koppeling

Onderwagen	L
Contragewicht	-
Giektype	Reikwijdte HD
Sticklengte	2,50 m HD (8'2")
G312 GC	✓
G313 GC	✓*

(vervolg op volgende pagina)

Sloop- en sorteergrijpers voor graafmachines op rupsbanden

Geschied voor graafmachine op rupsbanden (vervolg)

Geschikt

* Werkbereik alleen voorkant

Niet geschikt

313D2, *vervolg*

CW-20 Speciale koppeling

Onderwagen	L
Contragewicht	-
Giektype	Reikwijdte HD
Sticklengte	2,50 m HD (8'2")
G312 GC	✓
G312 aan GC bevestigde CAN	✓
G313 GC	✓*
G313 aan GC bevestigde CAN	✓*

313F GC

Vastgepend

Onderwagen	L		L met blad	
Contragewicht	-		-	
Giektype	Reikwijdte		Reikwijdte	
Sticklengte	2,50 m (8'2")	3,00 m (9'10")	2,50 m (8'2")	3,00 m (9'10")
G312 GC	✓	✓	✓	✓
G313 GC	✓	✓	✓	✓
G314	✓	✓	✓	✓

Penkoppeling

Onderwagen	L		L met blad	
Contragewicht	-		-	
Giektype	Reikwijdte		Reikwijdte	
Sticklengte	2,50 m (8'2")	3,00 m (9'10")	2,50 m (8'2")	3,00 m (9'10")
G312 GC	✓	✓*	✓	✓
G313 GC	✓		✓	✓*
G314	✓*		✓	

CW-20s Speciale koppeling

Onderwagen	L		L met blad	
Contragewicht	-		-	
Giektype	Reikwijdte		Reikwijdte	
Sticklengte	2,50 m (8'2")	3,00 m (9'10")	2,50 m (8'2")	3,00 m (9'10")
G312 GC	✓	✓	✓	✓
G313 GC	✓		✓	

CW-20 Speciale koppeling

Onderwagen	L		L met blad	
Contragewicht	-		-	
Giektype	Reikwijdte		Reikwijdte	
Sticklengte	2,50 m (8'2")	3,00 m (9'10")	2,50 m (8'2")	3,00 m (9'10")
G312 GC	✓	✓*	✓	✓
G312 aan GC bevestigde CAN	✓	✓	✓	✓
G313 GC	✓		✓	
G313 aan GC bevestigde CAN	✓		✓	

(vervolg op volgende pagina)

Sloop- en sorteergrijpers voor graafmachines op rupsbanden

Geschikt voor graafmachine op rupsbanden (vervolg)

 Geschikt

 * Werkbereik alleen voorkant

 Niet geschikt

313F GC, vervolg

S60 Speciale koppeling

Onderwagen	L		L met blad	
Contragewicht	-		-	
Giektype	Reikwijdte		Reikwijdte	
Sticklengte	2,50 m (8'2")	3,00 m (9'10")	2,50 m (8'2")	3,00 m (9'10")
G312 GC	✓	✓	✓	✓
G313 GC	✓		✓	✓
G314	✓		✓	✓*

313F

Vastgepend

Onderwagen	-			L				
Contragewicht	-			-				
Giektype	Reikwijdte			Reikwijdte				
Sticklengte	2,10 m (6'11")	2,50 m (8'2")	3,00 m (9'10")	2,10 m (6'11")	2,50 m (8'2")	2,80 m (9'2")	3,00 m (9'10")	3,00 m TR (9'10")
G312 GC	✓	✓	✓	✓	✓		✓	
G313 GC	✓	✓	✓	✓	✓		✓	
G314	✓	✓	✓*	✓	✓	✓	✓	✓

Penkoppeling

Onderwagen	-			L		
Contragewicht	-			-		
Giektype	Reikwijdte			Reikwijdte		
Sticklengte	2,10 m (6'11")	2,50 m (8'2")	3,00 m (9'10")	2,10 m (6'11")	2,50 m (8'2")	3,00 m (9'10")
G312 GC	✓	✓	✓*	✓	✓	✓
G313 GC	✓	✓		✓	✓	
G314	✓	✓		✓	✓*	

CW-20s Speciale koppeling

Onderwagen	-			L		
Contragewicht	-			-		
Giektype	Reikwijdte			Reikwijdte		
Sticklengte	2,10 m (6'11")	2,50 m (8'2")	3,00 m (9'10")	2,10 m (6'11")	2,50 m (8'2")	3,00 m (9'10")
G312 GC	✓	✓	✓	✓	✓	✓
G313 GC	✓	✓		✓	✓	✓*
G314	✓	✓*		✓	✓	

CW-20 Speciale koppeling

Onderwagen	-			L		
Contragewicht	-			-		
Giektype	Reikwijdte			Reikwijdte		
Sticklengte	2,10 m (6'11")	2,50 m (8'2")	3,00 m (9'10")	2,10 m (6'11")	2,50 m (8'2")	3,00 m (9'10")
G312 GC	✓	✓	✓*	✓	✓	✓
G312 aan GC bevestigde CAN	✓	✓	✓	✓	✓	✓
G313 GC	✓	✓		✓	✓	
G313 aan GC bevestigde CAN	✓	✓	✓*	✓	✓	✓*
G314	✓	✓*		✓	✓*	

(vervolg op volgende pagina)

Sloop- en sorteergrijpers voor graafmachines op rupsbanden

Geschied voor graafmachine op rupsbanden (vervolg)

 Geschikt

 * Werkbereik alleen voorkant

 Niet geschikt

313F, vervolg

S60 Speciale koppeling

Onderwagen	-			L		
Contragewicht	-			-		
Giektype	Reikwijdte			Reikwijdte		
Sticklengte	2,10 m (6'11")	2,50 m (8'2")	3,00 m (9'10")	2,10 m (6'11")	2,50 m (8'2")	3,00 m (9'10")
G312 GC	✓	✓	✓	✓	✓	✓
G312 aan GC bevestigde CAN	✓	✓		✓	✓	✓*
G313 GC	✓	✓*		✓	✓	

TRS10-CW-20s

Onderwagen	-			L		
Contragewicht	-			-		
Giektype	Reikwijdte			Reikwijdte		
Sticklengte	2,10 m (6'11")	2,50 m (8'2")	2,10 m (6'11")	2,50 m (8'2")	3,00 m (9'10")	
G312 GC	✓	✓*	✓	✓		
G312 aan GC bevestigde CAN	✓	✓	✓	✓		✓*

TRS10-CW-20

Onderwagen	-			L		
Contragewicht	-			-		
Giektype	Reikwijdte			Reikwijdte		
Sticklengte	2,10 m (6'11")	2,50 m (8'2")	2,10 m (6'11")	2,50 m (8'2")	3,00 m (9'10")	
G312 GC	✓	✓*	✓	✓		
G312 aan GC bevestigde CAN	✓	✓	✓	✓		✓*

TRS10-S60

Onderwagen	-			L		
Contragewicht	-			-		
Giektype	Reikwijdte			Reikwijdte		
Sticklengte	2,10 m (6'11")	2,50 m (8'2")	3,00 m (9'10")	2,10 m (6'11")	2,50 m (8'2")	3,00 m (9'10")
G312 GC	✓	✓	✓*	✓	✓	✓*

313 GC

Vastgepend

Onderwagen	L		
Contragewicht	2,4 mt		
Giektype	Reikwijdte		
Sticklengte	2,50 m (8'2")	2,80 m (9'2")	3,00 m (9'10")
G312 GC	✓		✓
G313 GC	✓		✓*
G314	✓	✓*	

Penkoppeling

Onderwagen	L
Contragewicht	2,4 mt
Giektype	Reikwijdte
Sticklengte	2,50 m (8'2")
G312 GC	✓
G313 GC	✓*

(vervolg op volgende pagina)

Sloop- en sorteergrijpers voor graafmachines op rupsbanden

Geschikt voor graafmachine op rupsbanden (vervolg)

 Geschikt

 * Werkbereik alleen voorkant

 Niet geschikt

313 GC, *vervolg*

CW-20s Speciale koppeling

Onderwagen	L	
Contragewicht	2,4 mt	
Giektype	Reikwijdte	
Sticklengte	2,50 m (8'2")	3,00 m (9'10")
G312 GC	✓	✓*
G313 GC	✓*	
G314	✓*	

CW-20 Speciale koppeling

Onderwagen	L	
Contragewicht	2,4 mt	
Giektype	Reikwijdte	
Sticklengte	2,50 m (8'2")	3,00 m (9'10")
G312 GC	✓	✓*
G312 aan GC bevestigde CAN	✓	✓*
G313 GC	✓*	
G313 aan GC bevestigde CAN	✓	

S60 Speciale koppeling

Onderwagen	L	
Contragewicht	2,4 mt	
Giektype	Reikwijdte	
Sticklengte	2,50 m (8'2")	3,00 m (9'10")
G312 GC	✓	✓*
G313 GC	✓*	
G314	✓*	

TRS10-CW-20s

Onderwagen	L
Contragewicht	2,4 mt
Giektype	Reikwijdte
Sticklengte	2,50 m (8'2")
G212 aan GC bevestigde CAN	✓*

TRS10-CW-20

Onderwagen	L
Contragewicht	2,4 mt
Giektype	Reikwijdte
Sticklengte	2,50 m (8'2")
G212 aan GC bevestigde CAN	✓*

TRS10-S60

Onderwagen	L
Contragewicht	2,4 mt
Giektype	Reikwijdte
Sticklengte	2,50 m (8'2")
G212 GC	✓

(vervolg op volgende pagina)

Sloop- en sorteergrijpers voor graafmachines op rupsbanden

Geschikt voor graafmachine op rupsbanden (vervolg)

 Geschikt

 * Werkbereik alleen voorkant

 Niet geschikt

313

Vastgepend

Onderwagen	L				
Contragewicht	2,4 mt				
Giektype	Reikwijdte				
Sticklengte	2,20 m (7'3")	2,50 m (8'2")	2,80 m (9'2")	2,80 m TR (9'2")	3,00 m (9'10")
G312 GC	✓	✓			✓
G313 GC	✓	✓			✓*
G314	✓	✓	✓*	✓*	✓*

Penkoppeling

Onderwagen	L	
Contragewicht	2,4 mt	
Giektype	Reikwijdte	
Sticklengte	2,20 m (7'3")	2,50 m (8'2")
G312 GC	✓	✓
G313 GC	✓*	✓*

CW-20s Speciale koppeling

Onderwagen	L			
Contragewicht	2,4 mt			
Giektype	Reikwijdte			VA
Sticklengte	2,20 m (7'3")	2,50 m (8'2")	3,00 m (9'10")	2,20 m (7'3")
G312 GC	✓	✓	✓*	✓*
G313 GC	✓	✓		
G314	✓*	✓*		

CW-20 Speciale koppeling

Onderwagen	L			
Contragewicht	2,4 mt			
Giektype	Reikwijdte			VA
Sticklengte	2,20 m (7'3")	2,50 m (8'2")	3,00 m (9'10")	2,20 m (7'3")
G312 GC	✓	✓	✓*	✓*
G312 aan GC bevestigde CAN	✓	✓	✓	
G313 GC	✓*	✓*		
G313 aan GC bevestigde CAN	✓	✓		
G314	✓*	✓*		

S60 Speciale koppeling

Onderwagen	L		
Contragewicht	2,4 mt		
Giektype	Reikwijdte		
Sticklengte	2,20 m (7'3")	2,50 m (8'2")	3,00 m (9'10")
G312 GC	✓	✓	✓*
G313 GC	✓	✓	
G314	✓*	✓*	

(vervolg op volgende pagina)

Sloop- en sorteergrijpers voor graafmachines op rupsbanden

Geschikt voor graafmachine op rupsbanden (vervolg)

 Geschikt

 * Werkbereik alleen voorkant

 Niet geschikt

313F, *vervolg*

TRS10-CW-20s

Onderwagen	L	
Contragewicht	2,4 mt	
Giektype	Reikwijdte	
Sticklengte	2,20 m (7'3")	2,50 m (8'2")
G212 GC	✓*	✓*
G212 aan GC bevestigde CAN	✓	✓*
G213 aan GC bevestigde CAN	✓*	

TRS10-CW-20

Onderwagen	L	
Contragewicht	2,4 mt	
Giektype	Reikwijdte	
Sticklengte	2,20 m (7'3")	2,50 m (8'2")
G212 GC	✓*	✓*
G212 aan GC bevestigde CAN	✓	✓
G213 aan GC bevestigde CAN	✓*	✓*

TRS10-S60

Onderwagen	L	
Contragewicht	2,4 mt	
Giektype	Reikwijdte	
Sticklengte	2,20 m (7'3")	2,50 m (8'2")
G212 GC	✓	✓
G213 GC	✓*	✓*

314E CR

Vastgepend

Onderwagen	-		L					
Contragewicht	3,56 mt		3,06 mt			3,56 mt		
Giektype	Reikwijdte		Reikwijdte			Reikwijdte		
Sticklengte	2,50 m (8'2")	3,00 m (9'10")	2,10 m (6'11")	2,50 m (8'2")	2,80 m (9'2")	3,00 m (9'10")	2,10 m (6'11")	2,50 m (8'2")
G312 GC			✓	✓		✓	✓	✓
G313 GC			✓	✓		✓	✓	✓
G314	✓	✓	✓	✓	✓	✓*	✓	✓

Vastgepend (*vervolg*)

Onderwagen	L			
Contragewicht	3,56 mt			
Giektype	Reikwijdte		VA	
Sticklengte	2,80 m (9'2")	3,00 m (9'10")	2,10 m (6'11")	2,50 m (8'2")
G312 GC		✓	✓	✓
G313 GC		✓	✓	✓
G314	✓	✓	✓	✓

(vervolg op volgende pagina)

Sloop- en sorteergrijpers voor graafmachines op rupsbanden

Geschied voor graafmachine op rupsbanden (vervolg)

Geschikt Werkbereik alleen voorkant Niet geschikt

314E CR, vervolg

Penkoppeling

Onderwagen	L					
Contragewicht	3,06 mt			3,56 mt		
Giektype	Reikwijdte			Reikwijdte		
Sticklengte	2,10 m (6'11")	2,50 m (8'2")	3,00 m (9'10")	2,10 m (6'11")	2,50 m (8'2")	3,00 m (9'10")
G312 GC	✓	✓	✓*	✓	✓	✓

CW-20s Speciale koppeling

Onderwagen	L						
Contragewicht	3,06 mt			3,56 mt			
Giektype	Reikwijdte			Reikwijdte			VA
Sticklengte	2,10 m (6'11")	2,50 m (8'2")	3,00 m (9'10")	2,10 m (6'11")	2,50 m (8'2")	3,00 m (9'10")	2,10 m (6'11")
G312 GC	✓	✓	✓*	✓	✓	✓	✓
G313 GC	✓	✓		✓	✓	✓*	✓
G314	✓			✓			

CW-20 Speciale koppeling

Onderwagen	L							
Contragewicht	3,06 mt			3,56 mt				
Giektype	Reikwijdte			Reikwijdte			VA	
Sticklengte	2,10 m (6'11")	2,50 m (8'2")	3,00 m (9'10")	2,10 m (6'11")	2,50 m (8'2")	3,00 m (9'10")	2,10 m (6'11")	2,50 m (8'2")
G312 GC	✓	✓	✓*	✓	✓	✓		
G312 aan GC bevestigde CAN	✓	✓	✓	✓	✓	✓	✓	✓
G313 GC	✓	✓*		✓	✓	✓*		
G313 aan GC bevestigde CAN							✓	
G314	✓			✓				

314F

Vastgepend

Onderwagen	L			
Contragewicht	-			
Giektype	Reikwijdte			
Sticklengte	2,50 m (8'2")	2,80 m (9'2")	3,00 m (9'10")	3,00 m (9'10")
G312 GC	✓		✓	
G313 GC	✓		✓	
G314	✓	✓	✓	✓

Penkoppeling

Onderwagen	L	
Contragewicht	-	
Giektype	Reikwijdte	
Sticklengte	2,50 m (8'2")	3,00 m (9'10")
G312 GC	✓	✓
G313 GC	✓	
G314	✓*	

CW-20s Speciale koppeling

Onderwagen	L	
Contragewicht	-	
Giektype	Reikwijdte	
Sticklengte	2,50 m (8'2")	3,00 m (9'10")
G312 GC	✓	✓
G313 GC	✓	✓*
G314	✓	

(vervolg op volgende pagina)

Sloop- en sorteergrijpers voor graafmachines op rupsbanden

Geschikt voor graafmachine op rupsbanden (vervolg)

 Geschikt

 * Werkbereik alleen voorkant

 Niet geschikt

314F, *vervolg*

CW-20 Speciale koppeling

Onderwagen	L	
Contragewicht	-	
Giektype	Reikwijdte	
Sticklengte	2,50 m (8'2")	3,00 m (9'10")
G312 GC	✓	✓
G312 aan GC bevestigde CAN	✓	✓
G313 GC	✓	
G313 aan GC bevestigde CAN	✓	✓*
G314	✓*	

TRS10-CW-20s

Onderwagen	L	
Contragewicht	-	
Giektype	Reikwijdte	
Sticklengte	2,50 m (8'2")	3,00 m (9'10")
G212 GC	✓	
G212 aan GC bevestigde CAN	✓	✓*

TRS10-CW-20

Onderwagen	L	
Contragewicht	-	
Giektype	Reikwijdte	
Sticklengte	2,50 m (8'2")	3,00 m (9'10")
G212 GC	✓	
G212 aan GC bevestigde CAN	✓	✓*

TRS10-S60

Onderwagen	L	
Contragewicht	-	
Giektype	Reikwijdte	
Sticklengte	2,50 m (8'2")	3,00 m (9'10")
G212 GC	✓	✓*

315F CR

Vastgepend

Onderwagen	L				
Contragewicht	-				
Giektype	Reikwijdte				VA
Sticklengte	2,50 m (8'2")	2,80 m (9'2")	3,00 m (9'10")	3,00 m TR (9'10")	2,10 m (6'11")
G312 GC	✓		✓		✓
G313 GC	✓		✓		✓
G314	✓	✓	✓	✓*	✓

(vervolg op volgende pagina)

Sloop- en sorteergrijpers voor graafmachines op rupsbanden

Geschied voor graafmachine op rupsbanden (vervolg)

 Geschikt

 * Werkbereik alleen voorkant

 Niet geschikt

315F CR, vervolg Penkoppeling

Onderwagen	L	
Contragewicht	-	
Giektype	Reikwijdte	
Sticklengte	2,50 m (8'2")	3,00 m (9'10")
G312 GC	✓	✓*

CW-20s Speciale koppeling

Onderwagen	L		
Contragewicht	-		
Giektype	Reikwijdte		VA
Sticklengte	2,50 m (8'2")	3,00 m (9'10")	2,10 m (6'11")
G312 GC	✓	✓	✓
G313 GC	✓	✓*	
G314	✓		

CW-20 Speciale koppeling

Onderwagen	L		
Contragewicht	-		
Giektype	Reikwijdte		VA
Sticklengte	2,50 m (8'2")	3,00 m (9'10")	2,10 m (6'11")
G312 GC	✓	✓*	
G312 aan GC bevestigde CAN	✓	✓	✓
G313 GC	✓		
G314	✓*		

S60 Speciale koppeling

Onderwagen	L		
Contragewicht	-		
Giektype	Reikwijdte		VA
Sticklengte	2,50 m (8'2")	3,00 m (9'10")	2,10 m (6'11")
G312 GC	✓	✓	✓
G313 GC	✓	✓*	
G314	✓		

TRS10-CW-20s

Onderwagen	L
Contragewicht	-
Giektype	Reikwijdte
Sticklengte	2,50 m (8'2")
G212 aan GC bevestigde CAN	✓

TRS10-CW-20

Onderwagen	L	
Contragewicht	-	
Giektype	Reikwijdte	
Sticklengte	2,50 m (8'2")	3,00 m (9'10")
G212 aan GC bevestigde CAN	✓	✓*

(vervolg op volgende pagina)

Sloop- en sorteergrijpers voor graafmachines op rupsbanden

Geschikt voor graafmachine op rupsbanden (vervolg)

 Geschikt

 * Werkbereik alleen voorkant

 Niet geschikt

315F CR, vervolg

TRS10-S60

Onderwagen	L	
Contragewicht	-	
Giektype	Reikwijdte	
Sticklengte	2,50 m (8'2")	3,00 m (9'10")
G212 GC	✓	✓*

315

Vastgepend

Onderwagen	L		
Contragewicht	3,8 mt		
Giektype	Reikwijdte		
Sticklengte	2,20 m (7'3")	2,50 m (8'2")	3,00 m (9'10")
G312 GC	✓	✓	✓

CW-20s Speciale koppeling

Onderwagen	L		
Contragewicht	3,8 mt		
Giektype	Reikwijdte		
Sticklengte	2,20 m (7'3")	2,50 m (8'2")	3,00 m (9'10")
G312 GC	✓	✓	✓
G313 GC	✓	✓	✓*
G314	✓	✓	

CW-20 Speciale koppeling

Onderwagen	L		
Contragewicht	3,8 mt		
Giektype	Reikwijdte		
Sticklengte	2,20 m (7'3")	2,50 m (8'2")	3,00 m (9'10")
G312 GC	✓	✓	✓
G312 aan GC bevestigde CAN	✓	✓	✓
G313 GC	✓	✓	
G314	✓		

S60 Speciale koppeling

Onderwagen	L		
Contragewicht	3,8 mt		
Giektype	Reikwijdte		
Sticklengte	2,20 m (7'3")	2,50 m (8'2")	3,00 m (9'10")
G312 GC	✓	✓	✓
G313 GC	✓		

TRS10-CW-20

Onderwagen	L
Contragewicht	3,8 mt
Giektype	Reikwijdte
Sticklengte	2,20 m (7'3")
G212 aan GC bevestigde CAN	✓

(vervolg op volgende pagina)

Technische specificaties van sloop- en sorteergrijpers voor graafmachines in overslaguitvoering

Geschikt voor graafmachine op rupsbanden (vervolg)

 Geschikt

 * Werkbereik alleen voorkant

 Niet geschikt

315F, vervolg

TRS10-S60

Onderwagen	L		
Contragewicht	3,8 mt		
Giektype	Reikwijdte		
Sticklengte	2,20 m (7'3")	2,50 m (8'2")	3,00 m (9'10")
G212 GC	✓	✓	✓*

316E

Vastgepend

Onderwagen	L					
Contragewicht	-					
Giektype	Reikwijdte				VA	
Sticklengte	2,25 m (7'5")	2,60 m (8'6")	2,90 m (9'6")	3,10 m (10'2")	2,25 m (7'5")	2,60 m (8'6")
G313 GC	✓	✓	✓	✓	✓	✓
G314	✓	✓	✓	✓	✓	✓
G317 GC	✓	✓	✓*		✓*	
G318	✓*					

Penkoppeling

Onderwagen	L					
Contragewicht	-					
Giektype	Reikwijdte				VA	
Sticklengte	2,25 m (7'5")	2,60 m (8'6")	2,90 m (9'6")	3,10 m (10'2")	2,25 m (7'5")	2,60 m (8'6")
G313 GC	✓	✓	✓	✓*	✓	✓*
G314	✓	✓	✓*		✓	✓*

CW-30s Speciale koppeling

Onderwagen	L					
Contragewicht	-					
Giektype	Reikwijdte				VA	
Sticklengte	2,25 m (7'5")	2,60 m (8'6")	2,90 m (9'6")	3,10 m (10'2")	2,25 m (7'5")	2,60 m (8'6")
G313 GC	✓	✓	✓	✓	✓	✓
G314	✓	✓	✓	✓	✓	✓
G317 GC	✓	✓*				

CW-30 Speciale koppeling

Onderwagen	L					
Contragewicht	-					
Giektype	Reikwijdte				VA	
Sticklengte	2,25 m (7'5")	2,60 m (8'6")	2,90 m (9'6")	3,10 m (10'2")	2,25 m (7'5")	2,60 m (8'6")
G313 GC	✓	✓	✓	✓	✓	✓
G313 aan GC bevestigde CAN	✓	✓	✓	✓	✓	✓
G314	✓	✓	✓	✓	✓	✓
G317 GC	✓	✓*				
G317 aan GC bevestigde CAN	✓	✓*				

(vervolg op volgende pagina)

Sloop- en sorteergrijpers voor graafmachines op rupsbanden

Geschikt voor graafmachine op rupsbanden (vervolg)

 Geschikt

 * Werkbereik alleen voorkant

 Niet geschikt

316F

Vastgepend

Onderwagen	L					
Contragewicht	-					
Giektype	Reikwijdte				VA	
Sticklengte	2,25 m (7'5")	2,60 m (8'6")	2,90 m (9'6")	3,10 m (10'2")	2,25 m (7'5")	2,60 m (8'6")
G313 GC	✓	✓	✓		✓	✓
G314	✓	✓	✓	✓	✓	✓
G317 GC	✓	✓	✓*		✓*	
G318	✓*					

Penkoppeling

Onderwagen	L					
Contragewicht	-					
Giektype	Reikwijdte				VA	
Sticklengte	2,25 m (7'5")	2,60 m (8'6")	2,90 m (9'6")	3,10 m (10'2")	2,25 m (7'5")	2,60 m (8'6")
G313 GC	✓	✓	✓		✓	✓*
G314	✓	✓	✓*	✓*	✓*	

CW-30s Speciale koppeling

Onderwagen	L					
Contragewicht	-					
Giektype	Reikwijdte				VA	
Sticklengte	2,25 m (7'5")	2,60 m (8'6")	2,90 m (9'6")	2,25 m (7'5")	2,60 m (8'6")	
G313 GC	✓	✓	✓	✓	✓	
G314	✓	✓	✓	✓	✓	
G317 GC	✓	✓*				

CW-30 Speciale koppeling

Onderwagen	L					
Contragewicht	-					
Giektype	Reikwijdte				VA	
Sticklengte	2,25 m (7'5")	2,60 m (8'6")	2,90 m (9'6")	2,25 m (7'5")	2,60 m (8'6")	
G313 GC	✓	✓	✓	✓	✓	
G313 aan GC bevestigde CAN	✓	✓	✓	✓	✓	
G314	✓	✓	✓	✓	✓	
G317 GC	✓*	✓*				
G317 aan GC bevestigde CAN	✓	✓*				

S60 Speciale koppeling

Onderwagen	L					
Contragewicht	-					
Giektype	Reikwijdte				VA	
Sticklengte	2,25 m (7'5")	2,60 m (8'6")	2,90 m (9'6")	2,25 m (7'5")	2,60 m (8'6")	
G313 GC	✓	✓	✓	✓	✓	
G314	✓	✓	✓	✓	✓	
G317 GC	✓	✓*				
G318 WH-800	✓*					

(vervolg op volgende pagina)

Sloop- en sorteergrijpers voor graafmachines op rupsbanden

Geschied voor graafmachine op rupsbanden (vervolg)

Geschikt * Werkbereik alleen voorkant Niet geschikt

316F, vervolg

TRS14-CW-30s

Onderwagen	L				
Contragewicht	-				
Giektype	Reikwijdte			VA	
Sticklengte	2,25 m (7'5")	2,60 m (8'6")	2,90 m (9'6")	2,25 m (7'5")	2,60 m (8'6")
G212 GC	✓	✓	✓		
G212 aan GC bevestigde CAN	✓	✓	✓	✓	✓
G213 GC	✓	✓	✓*		
G213 aan GC bevestigde CAN	✓	✓	✓		

TRS14-CW-30

Onderwagen	L				
Contragewicht	-				
Giektype	Reikwijdte			VA	
Sticklengte	2,25 m (7'5")	2,60 m (8'6")	2,90 m (9'6")	2,25 m (7'5")	2,60 m (8'6")
G212 GC	✓	✓	✓*		
G212 aan GC bevestigde CAN	✓	✓	✓	✓	✓*
G213 GC	✓	✓*			
G213 aan GC bevestigde CAN	✓	✓	✓*		

TRS14-S60

Onderwagen	L				
Contragewicht	-				
Giektype	Reikwijdte			VA	
Sticklengte	2,25 m (7'5")	2,60 m (8'6")	2,90 m (9'6")	2,25 m (7'5")	2,60 m (8'6")
G212 GC	✓	✓	✓	✓	✓
G213 GC	✓	✓	✓	✓	✓*

316 GC

Vastgepend

Onderwagen	L	
Contragewicht	3,2 mt	
Giektype	Reikwijdte HD	
Sticklengte	3,00 m (9'10")	2,50 m HD (8'2")
G312 GC	✓	✓
G313 GC	✓	✓
G314	✓	✓

Cat penkoppeling

Onderwagen	L	
Contragewicht	3,2 mt	
Giektype	Reikwijdte HD	
Sticklengte	3,00 m (9'10")	2,50 m HD (8'2")
G312 GC	✓	✓
G313 GC	✓*	✓
G314		✓*

(vervolg op volgende pagina)

Sloop- en sorteergrijpers voor graafmachines op rupsbanden

Geschikt voor graafmachine op rupsbanden (vervolg)

 Geschikt

 * Werkbereik alleen voorkant

 Niet geschikt

316 GC, *vervolg*

CW-20s Speciale koppeling

Onderwagen	L	
Contragewicht	3,2 mt	
Giektype	Reikwijdte HD	
Sticklengte	3,00 m (9'10")	2,50 m HD (8'2")
G312 GC	✓	✓
G313 GC	✓*	✓
G314	✓*	✓

CW-20 Speciale koppeling

Onderwagen	L	
Contragewicht	3,2 mt	
Giektype	Reikwijdte HD	
Sticklengte	3,00 m (9'10")	2,50 m HD (8'2")
G312 GC	✓	✓
G312 aan GC bevestigde CAN	✓	✓
G313 GC	✓*	✓
G313 aan GC bevestigde CAN	✓	✓
G314		✓

317 GC

Vastgepend

Onderwagen	L					
Contragewicht	3,05 mt		3,57 mt			
Giektype	Reikwijdte		Reikwijdte			
Sticklengte	2,60 m (8'6")	2,90 m (9'6")	2,60 m (8'6")	2,90 m (9'6")	3,10 m (10'2")	2,90 m TR (9'6")
G313 GC	✓	✓				
G314	✓	✓	✓	✓	✓	✓
G317 GC	✓	✓*				

Cat penkoppeling

Onderwagen	L					
Contragewicht	3,05 mt		3,57 mt			
Giektype	Reikwijdte		Reikwijdte			
Sticklengte	2,60 m (8'6")	2,90 m (9'6")	2,60 m (8'6")	2,90 m (9'6")	3,10 m (10'2")	2,90 m TR (9'6")
G313 GC	✓	✓				
G314	✓	✓*	✓	✓	✓	✓

CW-30s Speciale koppeling

Onderwagen	L	
Contragewicht	3,05 mt	
Giektype	Reikwijdte	
Sticklengte	2,60 m (8'6")	2,90 m (9'6")
G313 GC	✓	✓
G314	✓	✓
G317 GC	✓*	

(vervolg op volgende pagina)

Geschied voor graafmachine op rupsbanden (vervolg)

 Geschikt

 * Werkbereik alleen voorkant

 Niet geschikt

317 GC, vervolg

CW-30 Speciale koppeling

Onderwagen	L	
Contragewicht	3,05 mt	
Giektype	Reikwijdte	
Sticklengte	2,60 m (8'6")	2,90 m (9'6")
G313 GC	✓	✓
G313 aan GC bevestigde CAN	✓	✓
G314	✓	✓
G317 GC	✓*	
G317 aan GC bevestigde CAN	✓*	

S60 Speciale koppeling

Onderwagen	L	
Contragewicht	3,05 mt	
Giektype	Reikwijdte	
Sticklengte	2,60 m (8'6")	2,90 m (9'6")
G313 GC	✓	✓
G314	✓	✓
G317 GC	✓*	

HCS60 Speciale koppeling

Onderwagen	L	
Contragewicht	3,05 mt	
Giektype	Reikwijdte	
Sticklengte	2,60 m (8'6")	2,90 m (9'6")
G313 GC	✓	✓
G314	✓	✓

HCS65 Speciale koppeling

Onderwagen	L	
Contragewicht	3,05 mt	
Giektype	Reikwijdte	
Sticklengte	2,60 m (8'6")	2,90 m (9'6")
G313 GC	✓	✓
G314	✓	✓*

TRS14 (Penbevestiging boven/CW-30s beneden)

Onderwagen	L	
Contragewicht	3,05 mt	
Giektype	Reikwijdte	
Sticklengte	2,60 m (8'6")	2,90 m (9'6")
G213 GC	✓	✓*
G213 aan GC bevestigde CAN	✓	✓*

(vervolg op volgende pagina)

Sloop- en sorteergrijpers voor graafmachines op rupsbanden

Geschied voor graafmachine op rupsbanden (vervolg)

 Geschikt

 * Werkbereik alleen voorkant

 Niet geschikt

317 GC, *vervolg*

TRS14 (Penbevestiging boven/ CW-30 beneden)

Onderwagen	L	
Contragewicht	3,05 mt	
Giektype	Reikwijdte	
Sticklengte	2,60 m (8'6")	2,90 m (9'6")
G213 GC	✓*	
G213 aan GC bevestigde CAN	✓	✓*

TRS14 (Penbevestiging boven/ S60 beneden)

Onderwagen	L	
Contragewicht	3,05 mt	
Giektype	Reikwijdte	
Sticklengte	2,60 m (8'6")	2,90 m (9'6")
G213 GC	✓	✓

TRS14 (S60 boven/S60 beneden)

Onderwagen	L
Contragewicht	3,05 mt
Giektype	Reikwijdte
Sticklengte	2,60 m (8'6")
G213 GC	✓*

317

Vastgepend

Onderwagen	L			
Contragewicht	3,05 mt			
Giektype	Reikwijdte			
Sticklengte	2,60 m (8'6")	2,90 m (9'6")	3,10 m (10'2")	2,90 m TR (9'6")
G313 GC				
G314	✓	✓	✓	✓
G317 GC				

Vastgepend, *vervolg*

Onderwagen	L					
Contragewicht	3,57 mt					
Giektype	Reikwijdte				VA	
Sticklengte	2,60 m (8'6")	2,90 m (9'6")	3,10 m (10'2")	2,90 m TR (9'6")	2,25 m (7'5")	2,60 m (8'6")
G313 GC	✓		✓		✓	✓
G314	✓	✓	✓	✓	✓	✓
G317 GC	✓		✓		✓	✓

Cat penkoppeling

Onderwagen	L			
Contragewicht	3,05 mt			
Giektype	Reikwijdte			
Sticklengte	2,60 m (8'6")	2,90 m (9'6")	3,10 m (10'2")	2,90 m TR (9'6")
G313 GC				
G314	✓	✓	✓*	✓*
G317 GC				

(vervolg op volgende pagina)

Sloop- en sorteergrijpers voor graafmachines op rupsbanden

Geschied voor graafmachine op rupsbanden (vervolg)

 Geschikt

 * Werkbereik alleen voorkant

 Niet geschikt

317, vervolg

Cat Penkoppeling vervolg

Onderwagen	L					
Contragewicht	3,57 mt					
Giektype	Reikwijdte				VA	
Sticklengte	2,60 m (8'6")	2,90 m (9'6")	3,10 m (10'2")	2,90 m TR (9'6")	2,25 m (7'5")	2,60 m (8'6")
G313 GC	✓		✓		✓	✓
G314	✓	✓	✓	✓	✓	✓
G317 GC	✓*					

CW-30s Speciale koppeling

Onderwagen	L			
Contragewicht	3,57 mt			
Giektype	Reikwijdte		VA	
Sticklengte	2,60 m (8'6")	3,10 m (10'2")	2,25 m (7'5")	2,60 m (8'6")
G313 GC	✓	✓	✓	✓
G314	✓	✓	✓	✓
G317 GC	✓	✓*		

CW-30 Speciale koppeling

Onderwagen	L			
Contragewicht	3,57 mt			
Giektype	Reikwijdte		VA	
Sticklengte	2,60 m (8'6")	3,10 m (10'2")	2,25 m (7'5")	2,60 m (8'6")
G313 GC	✓	✓	✓	✓
G313 aan GC bevestigde CAN	✓	✓	✓	✓
G314	✓	✓	✓	✓
G317 GC	✓	✓*	✓	✓*
G317 aan GC bevestigde CAN	✓	✓		

S60 Speciale koppeling

Onderwagen	L			
Contragewicht	3,57 mt			
Giektype	Reikwijdte		VA	
Sticklengte	2,60 m (8'6")	3,10 m (10'2")	2,25 m (7'5")	2,60 m (8'6")
G313 GC	✓	✓	✓	✓
G314	✓	✓	✓	✓
G317 GC	✓	✓*		

HCS60 Speciale koppeling

Onderwagen	L			
Contragewicht	3,57 mt			
Giektype	Reikwijdte		VA	
Sticklengte	2,60 m (8'6")	3,10 m (10'2")	2,25 m (7'5")	2,60 m (8'6")
G313 GC	✓	✓	✓	✓
G314	✓	✓	✓	✓
G317 GC	✓			

(vervolg op volgende pagina)

Sloop- en sorteergrijpers voor graafmachines op rupsbanden

Geschied voor graafmachine op rupsbanden (vervolg)

 Geschikt

 * Werkbereik alleen voorkant

 Niet geschikt

317, vervolg

HCS65 Speciale koppeling

Onderwagen	L			
Contragewicht	3,57 mt			
Giektype	Reikwijdte		VA	
Sticklengte	2,60 m (8'6")	3,10 m (10'2")	2,25 m (7'5")	2,60 m (8'6")
G313 GC	✓	✓	✓	✓
G314	✓	✓	✓	✓
G317 GC	✓*			

TRS14 (Penbevestiging boven/CW-30s beneden)

Onderwagen	L			
Contragewicht	3,57 mt			
Giektype	Reikwijdte		VA	
Sticklengte	2,60 m (8'6")	3,10 m (10'2")	2,25 m (7'5")	2,60 m (8'6")
G213 GC	✓	✓		
G213 aan GC bevestigde CAN	✓	✓	✓	✓
G217 aan GC bevestigde CAN	✓*			

TRS14 (CW-30s boven/CW-30s beneden)

Onderwagen	L	
Contragewicht	3,57 mt	
Giektype	Reikwijdte	
Sticklengte	2,60 m (8'6")	3,10 m (10'2")
G213 GC	✓	
G213 aan GC bevestigde CAN	✓	✓*

TRS14 (Penbevestiging boven/ CW-30 beneden)

Onderwagen	L			
Contragewicht	3,57 mt			
Giektype	Reikwijdte		VA	
Sticklengte	2,60 m (8'6")	3,10 m (10'2")	2,25 m (7'5")	2,60 m (8'6")
G213 GC	✓	✓		
G213 aan GC bevestigde CAN	✓	✓	✓	✓
G217 aan GC bevestigde CAN	✓*			

TRS14 (CW-30 boven/CW-30 beneden)

Onderwagen	L
Contragewicht	3,57 mt
Giektype	Reikwijdte
Sticklengte	2,60 m (8'6")
G213 GC	✓*
G213 aan GC bevestigde CAN	✓

(vervolg op volgende pagina)

Geschied voor graafmachine op rupsbanden (vervolg)

Geschikt * Werkbereik alleen voorkant Niet geschikt

317, vervolg

TRS14 (Penbevestiging boven/S60 beneden)

Onderwagen	L			
Contragewicht	3,57 mt			
Giektype	Reikwijdte		VA	
Sticklengte	2,60 m (8'6")	3,10 m (10'2")	2,25 m (7'5")	2,60 m (8'6")
G213 GC	✓	✓	✓	✓
G217 GC	✓*			

TRS14 (S60 boven/S60 beneden)

Onderwagen	L	
Contragewicht	3,57 mt	
Giektype	Reikwijdte	
Sticklengte	2,60 m (8'6")	3,10 m (10'2")
G213 GC	✓	✓

318D2

Vastgepend

Onderwagen	L
Contragewicht	-
Giektype	Reikwijdte
Sticklengte	2,60 m (8'6")
G317 GC	✓
G318	✓*
G318 WH-800	✓*

CW-30s Speciale koppeling

Onderwagen	L
Contragewicht	-
Giektype	Reikwijdte
Sticklengte	2,60 m (8'6")
G317 GC	✓*

CW-30 Speciale koppeling

Onderwagen	L
Contragewicht	-
Giektype	Reikwijdte
Sticklengte	2,60 m (8'6")
G317 GC	✓*
G317 aan GC bevestigde CAN	✓

(vervolg op volgende pagina)

Sloop- en sorteergrijpers voor graafmachines op rupsbanden

Geschikt voor graafmachine op rupsbanden (vervolg)

 Geschikt

 * Werkbereik alleen voorkant

 Niet geschikt

318E

Vastgepend

Onderwagen	L						
Contragewicht	-						
Giektype	Reikwijdte					VA	
Sticklengte	2,25 m (7'5")	2,50 m (8'2")	2,60 m (8'6")	2,90 m (9'6")	3,10 m (10'2")	2,25 m (7'5")	2,60 m (8'6")
G314	✓	✓	✓	✓	✓	✓	✓
G317 GC	✓	✓	✓	✓		✓	✓
G318	✓		✓			✓	✓*
G318 WH-800	✓	✓*	✓	✓	✓*	✓	✓*

Penkoppeling

Onderwagen	L						
Contragewicht	-						
Giektype	Reikwijdte					VA	
Sticklengte	2,25 m (7'5")	2,50 m (8'2")	2,60 m (8'6")	2,90 m (9'6")	3,10 m (10'2")	2,25 m (7'5")	2,60 m (8'6")
G314	✓	✓	✓	✓	✓	✓	✓
G317 GC	✓		✓*			✓*	
G318 WH-800	✓*						

CW-30s Speciale koppeling

Onderwagen	L					
Contragewicht	-					
Giektype	Reikwijdte				VA	
Sticklengte	2,25 m (7'5")	2,50 m (8'2")	2,60 m (8'6")	2,90 m (9'6")	2,25 m (7'5")	2,60 m (8'6")
G314	✓	✓	✓	✓	✓	✓
G317 GC	✓		✓	✓*	✓	✓*
G318	✓*					
G318 WH-800	✓		✓*			

CW-30 Speciale koppeling

Onderwagen	L					
Contragewicht	-					
Giektype	Reikwijdte				VA	
Sticklengte	2,25 m (7'5")	2,50 m (8'2")	2,60 m (8'6")	2,90 m (9'6")	2,25 m (7'5")	2,60 m (8'6")
G314	✓	✓	✓	✓	✓	✓
G317 GC	✓		✓	✓*	✓	✓*
G317 aan GC bevestigde CAN	✓	✓*	✓	✓	✓	✓
G318	✓*					
Aan G318 bevestigde CAN	✓					
G318 WH-800	✓		✓*		✓*	

(vervolg op volgende pagina)

Sloop- en sorteergrijpers voor graafmachines op rupsbanden

Geschikt voor graafmachine op rupsbanden (vervolg)

 Geschikt

 * Werkbereik alleen voorkant

 Niet geschikt

318F

Vastgepend

Onderwagen	L					
Contragewicht	-					
Giektype	Reikwijdte				VA	
Sticklengte	2,25 m (7'5")	2,60 m (8'6")	2,90 m (9'6")	3,10 m (10'2")	2,25 m (7'5")	2,60 m (8'6")
G317 GC	✓	✓	✓	✓	✓	✓
G318	✓	✓*	✓*		✓	✓*
G318 WH-800	✓	✓	✓	✓*	✓	✓*

Penkoppeling

Onderwagen	L		
Contragewicht	-		
Giektype	Reikwijdte		VA
Sticklengte	2,25 m (7'5")	2,60 m (8'6")	2,25 m (7'5")
G317 GC	✓	✓*	✓*
G318 WH-800	✓*		

CW-30s Speciale koppeling

Onderwagen	L				
Contragewicht	-				
Giektype	Reikwijdte			VA	
Sticklengte	2,25 m (7'5")	2,60 m (8'6")	2,90 m (9'6")	2,25 m (7'5")	2,60 m (8'6")
G317 GC	✓	✓	✓	✓	✓*
G318	✓				
G318 WH-800	✓	✓*			

CW-30 Speciale koppeling

Onderwagen	L					
Contragewicht	-					
Giektype	Reikwijdte				VA	
Sticklengte	2,25 m (7'5")	2,60 m (8'6")	2,90 m (9'6")	3,10 m (10'2")	2,25 m (7'5")	2,60 m (8'6")
G317 GC	✓	✓	✓*		✓	✓*
G317 aan GC bevestigde CAN	✓	✓	✓	✓*	✓	✓
G318	✓					
Aan G318 bevestigde CAN	✓	✓*				
G318 WH-800	✓	✓*			✓	

S60 Speciale koppeling

Onderwagen	L			
Contragewicht	-			
Giektype	Reikwijdte			
Sticklengte	2,25 m (7'5")	2,60 m (8'6")	2,90 m (9'6")	3,10 m (10'2")
G317 GC	✓	✓	✓	✓*
G318	✓			
G318 WH-800	✓	✓*	✓*	

(vervolg op volgende pagina)

Sloop- en sorteergrijpers voor graafmachines op rupsbanden

Geschikt voor graafmachine op rupsbanden (vervolg)

 Geschikt

 * Werkbereik alleen voorkant

 Niet geschikt

318F, vervolg TRS14-CW-30s

Onderwagen	L					
Contragewicht	-					
Giektype	Reikwijdte				VA	
Sticklengte	2,25 m (7'5")	2,60 m (8'6")	2,90 m (9'6")	3,10 m (10'2")	2,25 m (7'5")	2,60 m (8'6")
G212 GC	✓	✓	✓	✓	✓	✓
G212 aan GC bevestigde CAN	✓	✓	✓	✓	✓	✓
G213 GC	✓	✓	✓	✓*	✓	✓
G213 aan GC bevestigde CAN	✓	✓	✓	✓	✓	✓

TRS14-CW-30

Onderwagen	L					
Contragewicht	-					
Giektype	Reikwijdte				VA	
Sticklengte	2,25 m (7'5")	2,60 m (8'6")	2,90 m (9'6")	3,10 m (10'2")	2,25 m (7'5")	2,60 m (8'6")
G212 GC	✓	✓	✓	✓	✓	✓
G212 aan GC bevestigde CAN	✓	✓	✓	✓	✓	✓
G213 GC	✓	✓	✓	✓*	✓	✓
G213 aan GC bevestigde CAN	✓	✓	✓	✓	✓	✓

TRS14-S60

Onderwagen	L					
Contragewicht	-					
Giektype	Reikwijdte				VA	
Sticklengte	2,25 m (7'5")	2,60 m (8'6")	2,90 m (9'6")	3,10 m (10'2")	2,25 m (7'5")	2,60 m (8'6")
G212 GC	✓	✓	✓	✓	✓	✓
G213 GC	✓	✓	✓	✓	✓	✓

320D2 GC Vastgepend

Onderwagen	-	
Contragewicht	-	
Giektype	Reikwijdte	
Sticklengte	2,50 m (8'2")	2,92 m (9'7")
G317 GC	✓	✓
G318	✓	✓
G318 WH-800	✓	✓

Penkoppeling

Onderwagen	-
Contragewicht	-
Giektype	Reikwijdte
Sticklengte	2,50 m (8'2")
G317 GC	✓*
G318 WH-800	✓*

(vervolg op volgende pagina)

Sloop- en sorteergrijpers voor graafmachines op rupsbanden

Geschied voor graafmachine op rupsbanden (vervolg)

 Geschikt

 * Werkbereik alleen voorkant

 Niet geschikt

320D2 GC, vervolg

CW-40s Speciale koppeling

Onderwagen	-	
Contragewicht	-	
Giektype	Reikwijdte	
Sticklengte	2,50 m (8'2")	2,92 m (9'7")
G317 GC	✓	✓
G318	✓	✓*
G318 WH-800	✓	✓*

CW-40 Speciale koppeling

Onderwagen	-	
Contragewicht	-	
Giektype	Reikwijdte	
Sticklengte	2,50 m (8'2")	2,92 m (9'7")
G317 GC	✓	✓
G317 aan GC bevestigde CAN	✓	✓
G318	✓*	
Aan G318 bevestigde CAN	✓	✓*
G318 WH-800	✓	✓*

320D2

Vastgepend

Onderwagen	-		L	
Contragewicht	-		-	
Giektype	Reikwijdte HD		Reikwijdte HD	
Sticklengte	2,50 m HD (8'2")	2,92 m HD (9'7")	2,50 m HD (8'2")	2,92 m HD (9'7")
G317 GC			✓	✓
G318	✓	✓*	✓	✓
G318 WH-800			✓	✓

Penkoppeling

Onderwagen	L	
Contragewicht	-	
Giektype	Reikwijdte HD	
Sticklengte	2,50 m HD (8'2")	2,92 m HD (9'7")
G317 GC	✓	✓
G318	✓	✓*
G318 WH-800	✓	✓*

CW-40s Speciale koppeling

Onderwagen	L	
Contragewicht	-	
Giektype	Reikwijdte HD	
Sticklengte	2,50 m HD (8'2")	2,92 m HD (9'7")
G317 GC	✓	✓
G318	✓	✓
G318 WH-800	✓	✓

(vervolg op volgende pagina)

Sloop- en sorteergrijpers voor graafmachines op rupsbanden

Geschikt voor graafmachine op rupsbanden (vervolg)

 Geschikt

 * Werkbereik alleen voorkant

 Niet geschikt

320D2, *vervolg*

CW-40 Speciale koppeling

Onderwagen	L	
Contragewicht	-	
Giektype	Reikwijdte HD	
Sticklengte	2,50 m HD (8'2")	2,92 m HD (9'7")
G317 GC	✓	✓
G317 aan GC bevestigde CAN	✓	✓
G318	✓	✓
Aan G318 bevestigde CAN	✓	✓
G318 WH-800	✓	✓
G318 WH-1100	✓	

320E

Vastgepend

Onderwagen	L							
Contragewicht	-							
Giektype	Reikwijdte		Reikwijdte ES		Reikwijdte HD			
Sticklengte	2,50 m (8'2")	2,92 m (9'7")	2,92 m ES (9'7")	3,86 m HD (12'8")	2,50 m HD (8'2")	2,92 m (9'7")	2,92 m HD (9'7")	2,92 m ES (9'7")
G317 GC	✓	✓						
G318	✓	✓	✓	✓	✓	✓	✓	✓
G318 WH-800	✓	✓	✓	✓			✓	✓

Vastgepend, *vervolg*

Onderwagen	L			LN		
Contragewicht	-			-		
Giektype	Reikwijdte HD	VA		Reikwijdte HD	VA	
Sticklengte	3,86 m HD (12'8")	2,50 m (8'2")	2,50 m HD (8'2")	2,50 m HD (8'2")	2,50 m HD (8'2")	
G317 GC		✓	✓	✓	✓	
G318	✓	✓	✓	✓	✓*	
G318 WH-800	✓	✓	✓	✓	✓	

Penkoppeling

Onderwagen	L							
Contragewicht	-							
Giektype	Reikwijdte		Reikwijdte ES	Reikwijdte HD				VA
Sticklengte	2,50 m (8'2")	2,92 m (9'7")	2,92 m ES (9'7")	2,50 m HD (8'2")	2,92 m (9'7")	2,92 m HD (9'7")	2,92 m ES (9'7")	2,50 m (8'2")
G317 GC	✓	✓						✓
G318	✓	✓	✓*	✓	✓	✓	✓	✓
G318 WH-800	✓	✓	✓			✓	✓	✓

Penkoppeling *vervolg*

Onderwagen	L	LN
Contragewicht	-	-
Giektype	VA	Reikwijdte HD
Sticklengte	2,50 m HD (8'2")	2,50 m HD (8'2")
G317 GC	✓	✓
G318	✓*	✓*
G318 WH-800	✓	✓

(vervolg op volgende pagina)

Sloop- en sorteergrijpers voor graafmachines op rupsbanden

Geschied voor graafmachine op rupsbanden (vervolg)

 Geschikt

 * Werkbereik alleen voorkant

 Niet geschikt

320E, vervolg

CW-40s Speciale koppeling

Onderwagen	L				LN	
Contragewicht	-				-	
Giektype	Reikwijdte		VA		Reikwijdte HD	VA
Sticklengte	2,50 m (8'2")	2,92 m (9'7")	2,50 m (8'2")	2,50 m HD (8'2")	2,50 m HD (8'2")	2,50 m HD (8'2")
G317 GC	✓	✓	✓	✓	✓	✓
G318	✓	✓	✓	✓	✓	✓*
G318 WH-800	✓	✓	✓	✓	✓	✓*

CW-40 Speciale koppeling

Onderwagen	L				LN	
Contragewicht	-				-	
Giektype	Reikwijdte		VA		Reikwijdte HD	VA
Sticklengte	2,50 m (8'2")	2,92 m (9'7")	2,50 m (8'2")	2,50 m HD (8'2")	2,50 m HD (8'2")	2,50 m HD (8'2")
G317 GC	✓	✓	✓	✓	✓	✓
G317 aan GC bevestigde CAN	✓	✓	✓	✓	✓	✓
G318	✓	✓	✓	✓	✓	
Aan G318 bevestigde CAN	✓	✓	✓	✓	✓	✓*
G318 WH-800	✓	✓	✓	✓	✓	✓*

320E RR

Vastgepend

Onderwagen	L					
Contragewicht	6,2 mt			6,9 mt		
Giektype	Reikwijdte	Reikwijdte ES	Reikwijdte HD	Reikwijdte	Reikwijdte ES	Reikwijdte HD
Sticklengte	2,92 m HD (9'7")	2,92 m ES (9'7")	2,92 m HD (9'7")	2,92 m HD (9'7")	2,92 m ES (9'7")	2,92 m HD (9'7")
G317 GC	✓	✓		✓	✓	
G318	✓	✓	✓	✓	✓	✓
G318 WH-800	✓	✓	✓	✓	✓	✓

Penkoppeling

Onderwagen	L					
Contragewicht	6,2 mt			6,9 mt		
Giektype	Reikwijdte	Reikwijdte ES	Reikwijdte HD	Reikwijdte	Reikwijdte ES	Reikwijdte HD
Sticklengte	2,92 m HD (9'7")	2,92 m ES (9'7")	2,92 m HD (9'7")	2,92 m HD (9'7")	2,92 m ES (9'7")	2,92 m HD (9'7")
G317 GC	✓	✓		✓	✓	
G318	✓	✓	✓	✓	✓	✓
G318 WH-800	✓	✓	✓	✓	✓	✓

CW-40s Speciale koppeling

Onderwagen	L			
Contragewicht	6,2 mt		6,9 mt	
Giektype	Reikwijdte	Reikwijdte ES	Reikwijdte	Reikwijdte ES
Sticklengte	2,92 m HD (9'7")	2,92 m ES (9'7")	2,92 m HD (9'7")	2,92 m ES (9'7")
G317 GC	✓	✓	✓	✓
G318	✓	✓	✓	✓
G318 WH-800	✓	✓	✓	✓
G318 WH-1100	✓	✓	✓	✓

(vervolg op volgende pagina)

Sloop- en sorteergrijpers voor graafmachines op rupsbanden

Geschikt voor graafmachine op rupsbanden (vervolg)

 Geschikt

 * Werkbereik alleen voorkant

 Niet geschikt

320E RR, vervolg

CW-40 Speciale koppeling

Onderwagen	L			
Contragewicht	6,2 mt		6,9 mt	
Giektype	Reikwijdte	Reikwijdte ES	Reikwijdte	Reikwijdte ES
Sticklengte	2,92 m HD (9'7")	2,92 m ES (9'7")	2,92 m HD (9'7")	2,92 m ES (9'7")
G317 GC	✓	✓	✓	✓
G317 aan GC bevestigde CAN	✓	✓	✓	✓
G318	✓	✓	✓	✓
Aan G318 bevestigde CAN	✓	✓	✓	✓
G318 WH-800	✓	✓	✓	✓
G318 WH-1100	✓	✓	✓	✓

320F

Vastgepend

Onderwagen	-		L			
Contragewicht	-		-			
Giektype	Reikwijdte	VA	Reikwijdte		VA	
Sticklengte	2,92 m HD (9'7")	2,92 m HD (9'7")	2,50 m HD (8'2")	2,92 m HD (9'7")	2,50 m HD (8'2")	2,92 m HD (9'7")
G317 GC	✓	✓	✓	✓	✓	✓
G318	✓	✓*	✓	✓	✓	✓
G318 WH-800	✓	✓	✓	✓	✓	✓
G318 WH-1100	✓*		✓	✓	✓	✓

Penkoppeling

Onderwagen	-		L			
Contragewicht	-		-			
Giektype	Reikwijdte	Reikwijdte		VA		
Sticklengte	2,92 m HD (9'7")	2,50 m HD (8'2")	2,92 m HD (9'7")	2,50 m HD (8'2")	2,92 m HD (9'7")	
G317 GC	✓*	✓	✓	✓	✓	
G318		✓	✓	✓	✓*	
G318 WH-800		✓	✓	✓	✓*	
G318 WH-1100		✓*				

CW-40s Speciale koppeling

Onderwagen	-		L			
Contragewicht	-		-			
Giektype	Reikwijdte	VA	Reikwijdte		VA	
Sticklengte	2,92 m HD (9'7")	2,92 m HD (9'7")	2,50 m HD (8'2")	2,92 m HD (9'7")	2,50 m HD (8'2")	2,92 m HD (9'7")
G317 GC	✓	✓	✓	✓	✓	✓
G318	✓		✓	✓	✓	✓
G318 WH-800	✓	✓*	✓	✓	✓	✓
G318 WH-1100			✓	✓	✓	✓*

(vervolg op volgende pagina)

Sloop- en sorteergrijpers voor graafmachines op rupsbanden

Geschied voor graafmachine op rupsbanden (vervolg)

 Geschikt

 * Werkbereik alleen voorkant

 Niet geschikt

320F, vervolg

CW-40 Speciale koppeling

Onderwagen	-		L			
Contragewicht	-		-			
Giektype	Reikwijdte	VA	Reikwijdte		VA	
Sticklengte	2,92 m HD (9'7")	2,92 m HD (9'7")	2,50 m HD (8'2")	2,92 m HD (9'7")	2,50 m HD (8'2")	2,92 m HD (9'7")
G317 GC	✓	✓	✓	✓	✓	✓
G317 aan GC bevestigde CAN	✓	✓	✓	✓	✓	✓
G318	✓*		✓	✓	✓	✓
Aan G318 bevestigde CAN	✓	✓*	✓	✓	✓	✓
G318 WH-800	✓	✓*	✓	✓	✓	✓
G318 WH-1100			✓	✓	✓	✓*

S70 Speciale koppeling

Onderwagen	-		L			
Contragewicht	-		-			
Giektype	Reikwijdte	VA	Reikwijdte		VA	
Sticklengte	2,92 m HD (9'7")	2,92 m HD (9'7")	2,50 m HD (8'2")	2,92 m HD (9'7")	2,50 m HD (8'2")	2,92 m HD (9'7")
G317 GC	✓	✓*	✓	✓	✓	✓
G318	✓*		✓	✓	✓	✓*
G318 WH-800	✓*		✓	✓	✓	✓
G318 WH-1100			✓	✓*	✓*	

TRS18-CW-30s

Onderwagen	-		L			
Contragewicht	-		-			
Giektype	Reikwijdte	VA	Reikwijdte		VA	
Sticklengte	2,92 m HD (9'7")	2,92 m HD (9'7")	2,50 m HD (8'2")	2,92 m HD (9'7")	2,50 m HD (8'2")	2,92 m HD (9'7")
G217 GC	✓*		✓	✓	✓	✓
G217 aan GC bevestigde CAN	✓	✓*	✓	✓	✓	✓

TRS18-CW-30

Onderwagen	-		L			
Contragewicht	-		-			
Giektype	Reikwijdte	Reikwijdte		VA		
Sticklengte	2,92 m HD (9'7")	2,50 m HD (8'2")	2,92 m HD (9'7")	2,50 m HD (8'2")	2,92 m HD (9'7")	
G217 GC		✓	✓	✓	✓*	
G217 aan GC bevestigde CAN	✓*	✓	✓	✓	✓	

TRS18-S70

Onderwagen	-		L			
Contragewicht	-		-			
Giektype	Reikwijdte	Reikwijdte		VA		
Sticklengte	2,92 m HD (9'7")	2,50 m HD (8'2")	2,92 m HD (9'7")	2,50 m HD (8'2")	2,92 m HD (9'7")	
G217 GC	✓*	✓	✓	✓	✓	

(vervolg op volgende pagina)

Sloop- en sorteergrijpers voor graafmachines op rupsbanden

Geschied voor graafmachine op rupsbanden (vervolg)

 Geschikt

 * Werkbereik alleen voorkant

 Niet geschikt

320 GC

Vastgepend

Onderwagen	-				L	
Contragewicht	3,7 mt		4,2 mt		4,2 mt	
Giektype	Reikwijdte		Reikwijdte		Reikwijdte	
Sticklengte	2,50 m (8'2")	2,92 m (9'7")	2,50 m (8'2")	2,92 m (9'7")	2,50 m (8'2")	2,92 m (9'7")
G317 GC	✓	✓	✓	✓	✓	✓
G318	✓	✓	✓	✓	✓	✓
G318 WH-800	✓	✓	✓	✓	✓	✓
G318 WH-1100	✓*		✓	✓	✓	✓

Penkoppeling

Onderwagen	-				L	
Contragewicht	3,7 mt		4,2 mt		4,2 mt	
Giektype	Reikwijdte		Reikwijdte		Reikwijdte	
Sticklengte	2,50 m (8'2")	2,92 m (9'7")	2,50 m (8'2")	2,92 m (9'7")	2,50 m (8'2")	2,92 m (9'7")
G317 GC	✓*	✓*	✓	✓	✓	✓
G318			✓	✓*	✓	✓
G318 WH-800	✓*		✓	✓*	✓	✓
G318 WH-1100					✓	✓*

CW-40s Speciale koppeling

Onderwagen	-				L	
Contragewicht	3,7 mt		4,2 mt		4,2 mt	
Giektype	Reikwijdte		Reikwijdte		Reikwijdte	
Sticklengte	2,50 m (8'2")	2,92 m (9'7")	2,50 m (8'2")	2,92 m (9'7")	2,50 m (8'2")	2,92 m (9'7")
G317 GC	✓	✓	✓	✓	✓	✓
G318	✓	✓*	✓	✓	✓	✓
G318 WH-800	✓	✓*	✓	✓	✓	✓
G318 WH-1100			✓	✓*	✓	✓

CW-40 Speciale koppeling

Onderwagen	-				L	
Contragewicht	3,7 mt		4,2 mt		4,2 mt	
Giektype	Reikwijdte		Reikwijdte		Reikwijdte	
Sticklengte	2,50 m (8'2")	2,92 m (9'7")	2,50 m (8'2")	2,92 m (9'7")	2,50 m (8'2")	2,92 m (9'7")
G317 GC	✓	✓	✓	✓	✓	✓
G317 aan GC bevestigde CAN	✓	✓	✓	✓	✓	✓
G318	✓*		✓	✓	✓	✓
Aan G318 bevestigde CAN	✓	✓*	✓	✓	✓	✓
G318 WH-800	✓	✓*	✓	✓	✓	✓
G318 WH-1100			✓	✓*	✓	✓

(vervolg op volgende pagina)

Sloop- en sorteergrijpers voor graafmachines op rupsbanden

Geschikt voor graafmachine op rupsbanden (vervolg)

 Geschikt

 * Werkbereik alleen voorkant

 Niet geschikt

320 GC, vervolg

S70 Speciale koppeling

Onderwagen	-		L	
Contragewicht	4,2 mt		4,2 mt	
Giektype	Reikwijdte		Reikwijdte	
Sticklengte	2,50 m (8'2")	2,92 m (9'7")	2,50 m (8'2")	2,92 m (9'7")
G317 GC	✓	✓	✓	✓
G318	✓	✓	✓	✓
G318 WH-800	✓	✓	✓	✓
G318 WH-1100	✓*		✓	✓

TRS18-CW-30s

Onderwagen	-		L	
Contragewicht	4,2 mt		4,2 mt	
Giektype	Reikwijdte		Reikwijdte	
Sticklengte	2,50 m (8'2")	2,92 m (9'7")	2,50 m (8'2")	2,92 m (9'7")
G217 GC	✓	✓	✓	✓
G217 aan GC bevestigde CAN	✓	✓	✓	✓

TRS18-CW-30

Onderwagen	-		L	
Contragewicht	4,2 mt		4,2 mt	
Giektype	Reikwijdte		Reikwijdte	
Sticklengte	2,50 m (8'2")	2,92 m (9'7")	2,50 m (8'2")	2,92 m (9'7")
G217 GC	✓	✓	✓	✓
G217 aan GC bevestigde CAN	✓	✓	✓	✓

TRS18-S70

Onderwagen	-		L	
Contragewicht	4,2 mt		4,2 mt	
Giektype	Reikwijdte		Reikwijdte	
Sticklengte	2,50 m (8'2")	2,92 m (9'7")	2,50 m (8'2")	2,92 m (9'7")
G217 GC	✓	✓	✓	✓

320

Vastgepend

Onderwagen	L							
Contragewicht	3,7 mt				4,2 mt			
Giektype	Reikwijdte HD		Reikwijdte		Reikwijdte HD		VA	
Sticklengte	2,50 m HD (8'2")	2,92 m HD (9'7")	2,50 m (8'2")	2,92 m (9'7")	2,50 m HD (8'2")	2,92 m HD (9'7")	2,50 m (8'2")	2,92 m (9'7")
G317 GC	✓	✓	✓	✓	✓	✓	✓	✓
G318	✓	✓	✓	✓	✓	✓	✓	✓
G318 WH-800	✓	✓	✓	✓	✓	✓	✓	✓
G318 WH-1100	✓	✓	✓	✓	✓	✓	✓	✓*

(vervolg op volgende pagina)

Sloop- en sorteergrijpers voor graafmachines op rupsbanden

Geschikt voor graafmachine op rupsbanden (vervolg)

 Geschikt

 * Werkbereik alleen voorkant

 Niet geschikt

320, vervolg Penkoppeling

Onderwagen	L							
Contragewicht	3,7 mt				4,2 mt			
Giektype	Reikwijdte HD		Reikwijdte		Reikwijdte HD		VA	
Sticklengte	2,50 m HD (8'2")	2,92 m HD (9'7")	2,50 m (8'2")	2,92 m (9'7")	2,50 m HD (8'2")	2,92 m HD (9'7")	2,50 m (8'2")	2,92 m (9'7")
G317 GC	✓	✓	✓	✓	✓	✓	✓	✓
G318	✓*	✓*	✓	✓	✓	✓	✓*	
G318 WH-800	✓	✓*	✓	✓	✓	✓	✓	✓*
G318 WH-1100			✓	✓*	✓*			

CW-40s Speciale koppeling

Onderwagen	L							
Contragewicht	3,7 mt				4,2 mt			
Giektype	Reikwijdte HD		Reikwijdte		Reikwijdte HD		VA	
Sticklengte	2,50 m HD (8'2")	2,92 m HD (9'7")	2,50 m (8'2")	2,92 m (9'7")	2,50 m HD (8'2")	2,92 m HD (9'7")	2,50 m (8'2")	2,92 m (9'7")
G317 GC	✓	✓	✓	✓	✓	✓	✓	✓
G318	✓	✓	✓	✓	✓	✓	✓	✓
G318 WH-800	✓	✓	✓	✓	✓	✓	✓	✓
G318 WH-1100	✓	✓*	✓	✓	✓	✓	✓*	

CW-40 Speciale koppeling

Onderwagen	L							
Contragewicht	3,7 mt				4,2 mt			
Giektype	Reikwijdte HD		Reikwijdte		Reikwijdte HD		VA	
Sticklengte	2,50 m HD (8'2")	2,92 m HD (9'7")	2,50 m (8'2")	2,92 m (9'7")	2,50 m HD (8'2")	2,92 m HD (9'7")	2,50 m (8'2")	2,92 m (9'7")
G317 GC	✓	✓	✓	✓	✓	✓	✓	✓
G317 aan GC bevestigde CAN	✓	✓	✓	✓	✓	✓	✓	✓
G318	✓	✓	✓	✓	✓	✓	✓	✓
Aan G318 bevestigde CAN	✓	✓	✓	✓	✓	✓	✓	✓
G318 WH-800	✓	✓	✓	✓	✓	✓	✓	✓
G318 WH-1100	✓*		✓	✓	✓	✓	✓*	

S70 Speciale koppeling

Onderwagen	L			
Contragewicht	4,2 mt			
Giektype	Reikwijdte		VA	
Sticklengte	2,50 m (8'2")	2,92 m (9'7")	2,50 m (8'2")	2,92 m (9'7")
G317 GC	✓	✓	✓	✓
G318	✓	✓	✓	✓*
G318 WH-800	✓	✓	✓	✓*
G318 WH-1100	✓	✓		

(vervolg op volgende pagina)

Sloop- en sorteergrijpers voor graafmachines op rupsbanden

Geschied voor graafmachine op rupsbanden (vervolg)

 Geschikt

 * Werkbereik alleen voorkant

 Niet geschikt

320, vervolg TRS18-CW-30s

Onderwagen	L			
Contragewicht	4,2 mt			
Giektype	Reikwijdte		VA	
Sticklengte	2,50 m (8'2")	2,92 m (9'7")	2,50 m (8'2")	2,92 m (9'7")
G217 GC	✓	✓	✓	✓*
G217 aan GC bevestigde CAN	✓	✓	✓	✓

TRS18-CW-30

Onderwagen	L			
Contragewicht	4,2 mt			
Giektype	Reikwijdte		VA	
Sticklengte	2,50 m (8'2")	2,92 m (9'7")	2,50 m (8'2")	2,92 m (9'7")
G217 GC	✓	✓	✓*	
G217 aan GC bevestigde CAN	✓	✓	✓	✓

TRS18-S70

Onderwagen	L			
Contragewicht	4,2 mt			
Giektype	Reikwijdte		VA	
Sticklengte	2,50 m (8'2")	2,92 m (9'7")	2,50 m (8'2")	2,92 m (9'7")
G217 GC	✓	✓	✓	✓*

323D2 Vastgepend

Onderwagen	L		
Contragewicht	-		
Giektype	Reikwijdte HD		ME
Sticklengte	2,50 m HD (8'2")	2,92 m HD (9'7")	2,40 m (7'10")
G317 GC	✓	✓	
G318	✓	✓	
G318 WH-800	✓	✓	
G318 WH-1100	✓	✓	
G324	✓*		✓
G324 WH-1500			✓
G324 WH-1800			✓

Penkoppeling

Onderwagen	L		
Contragewicht	-		
Giektype	Reikwijdte HD		ME
Sticklengte	2,50 m HD (8'2")	2,92 m HD (9'7")	2,40 m (7'10")
G317 GC	✓	✓	
G318	✓	✓	
G318 WH-800	✓	✓	
G318 WH-1100	✓*		
G324			✓*

(vervolg op volgende pagina)

Sloop- en sorteergrijpers voor graafmachines op rupsbanden

Geschikt voor graafmachine op rupsbanden (vervolg)

 Geschikt

 * Werkbereik alleen voorkant

 Niet geschikt

323D2, *vervolg*

CW-40s Speciale koppeling

Onderwagen	L	
Contragewicht	-	
Giektype	Reikwijdte HD	
Sticklengte	2,50 m HD (8'2")	2,92 m HD (9'7")
G317 GC	✓	✓
G318	✓	✓
G318 WH-800	✓	✓
G318 WH-1100	✓	✓

CW-40 Speciale koppeling

Onderwagen	L		
Contragewicht	-		
Giektype	Reikwijdte HD		ME
Sticklengte	2,50 m HD (8'2")	2,92 m HD (9'7")	2,40 m (7'10")
G317 GC	✓	✓	
G317 aan GC bevestigde CAN	✓	✓	
G318	✓	✓	
Aan G318 bevestigde CAN	✓	✓	
G318 WH-800	✓	✓	
G318 WH-1100	✓	✓	
G324			✓
G324 WH-1500			✓
G324 WH-1800			✓*

323E

Vastgepend

Onderwagen	L					LN		
Contragewicht	-					-		
Giektype	Reikwijdte ES	Reikwijdte HD		VA		Reikwijdte ES	Reikwijdte HD	
Sticklengte	2,92 m ES (9'7")	2,50 m ES (8'2")	2,92 m ES (9'7")	2,50 m HD (8'2")	2,92 m ES (9'7")	2,50 m ES (8'2")	2,50 m ES (8'2")	2,92 m ES (9'7")
G317 GC	✓	✓	✓	✓	✓	✓	✓	✓
G318	✓	✓	✓	✓	✓	✓	✓	✓
G318 WH-800	✓	✓	✓	✓	✓	✓	✓	✓
G318 WH-1100	✓	✓	✓	✓	✓	✓	✓	✓
G324								

Vastgepend, *vervolg*

Onderwagen	LN	SA				
Contragewicht	-	-				
Giektype	VA	Reikwijdte ES	Reikwijdte HD		VA	
Sticklengte	2,50 m ES (8'2")	2,50 m ES (8'2")	1,90 m HD (6'3")	2,50 m ES (8'2")	2,92 m ES (9'7")	2,50 m ES (8'2")
G317 GC	✓	✓		✓	✓	✓
G318	✓	✓		✓	✓	✓
G318 WH-800	✓	✓		✓	✓	✓
G318 WH-1100	✓*	✓		✓	✓	✓
G324			✓*			

(vervolg op volgende pagina)

Sloop- en sorteergrijpers voor graafmachines op rupsbanden

Geschied voor graafmachine op rupsbanden (vervolg)

Geschikt * Werkbereik alleen voorkant Niet geschikt

323E, *vervolg*

Penkoppeling

Onderwagen	L					LN		
Contragewicht	-							
Giektype	Reikwijdte ES	Reikwijdte HD		VA		Reikwijdte ES	Reikwijdte HD	
Sticklengte	2,92 m ES (9'7")	2,50 m ES (8'2")	2,92 m ES (9'7")	2,50 m HD (8'2")	2,92 m ES (9'7")	2,50 m ES (8'2")	2,50 m ES (8'2")	2,92 m ES (9'7")
G317 GC	✓	✓	✓	✓	✓	✓	✓	✓
G318	✓	✓	✓	✓	✓*	✓*	✓	✓*
G318 WH-800	✓	✓	✓	✓	✓	✓	✓	✓*
G318 WH-1100	✓*	✓	✓*	✓*				

Penkoppeling *vervolg*

Onderwagen	LN	SA			
Contragewicht	-	-			
Giektype	VA	Reikwijdte ES	Reikwijdte HD		VA
Sticklengte	2,50 m ES (8'2")	2,50 m ES (8'2")	2,50 m ES (8'2")	2,92 m ES (9'7")	2,50 m ES (8'2")
G317 GC	✓	✓	✓	✓	✓
G318		✓	✓	✓*	
G318 WH-800	✓*	✓	✓	✓	✓*
G318 WH-1100			✓*		

CW-40s Speciale koppeling

Onderwagen	L					LN		
Contragewicht	-							
Giektype	Reikwijdte ES	Reikwijdte HD		VA		Reikwijdte ES	Reikwijdte HD	
Sticklengte	2,92 m ES (9'7")	2,50 m ES (8'2")	2,92 m ES (9'7")	2,50 m HD (8'2")	2,92 m ES (9'7")	2,50 m ES (8'2")	2,50 m ES (8'2")	2,92 m ES (9'7")
G317 GC	✓	✓	✓	✓	✓	✓	✓	✓
G318	✓	✓	✓	✓	✓	✓	✓	✓
G318 WH-800	✓	✓	✓	✓	✓	✓	✓	✓
G318 WH-1100	✓	✓	✓	✓	✓*	✓*	✓	✓*

CW-40s Speciale koppeling, *vervolg*

Onderwagen	LN	SA			
Contragewicht	-	-			
Giektype	VA	Reikwijdte ES	Reikwijdte HD		VA
Sticklengte	2,50 m ES (8'2")	2,50 m ES (8'2")	2,50 m ES (8'2")	2,92 m ES (9'7")	2,50 m ES (8'2")
G317 GC	✓	✓	✓	✓	✓
G318	✓	✓	✓	✓	✓
G318 WH-800	✓	✓	✓	✓	✓
G318 WH-1100		✓	✓	✓*	✓*

(vervolg op volgende pagina)

Sloop- en sorteergrijpers voor graafmachines op rupsbanden

Geschikt voor graafmachine op rupsbanden (vervolg)

 Geschikt

 * Werkbereik alleen voorkant

 Niet geschikt

323E, vervolg

CW-40 Speciale koppeling

Onderwagen	L					LN		
Contragewicht	-							
Giektype	Reikwijdte ES	Reikwijdte HD		VA		Reikwijdte ES	Reikwijdte HD	
Sticklengte	2,92 m ES (9'7")	2,50 m ES (8'2")	2,92 m ES (9'7")	2,50 m HD (8'2")	2,92 m ES (9'7")	2,50 m ES (8'2")	2,50 m ES (8'2")	2,92 m ES (9'7")
G317 GC	✓	✓	✓	✓	✓	✓	✓	✓
G317 aan GC bevestigde CAN	✓	✓	✓	✓	✓	✓	✓	✓
G318	✓	✓	✓	✓	✓	✓	✓	✓
Aan G318 bevestigde CAN	✓	✓	✓	✓	✓	✓	✓	✓
G318 WH-800	✓	✓	✓	✓	✓	✓	✓	✓
G318 WH-1100	✓	✓	✓	✓	✓*	✓*	✓	✓*

CW-40 Speciale koppeling, vervolg

Onderwagen	LN	SA			
Contragewicht	-	2,50 m ES (8'2")			
Giektype	VA	Reikwijdte ES	Reikwijdte HD		VA
Sticklengte	2,50 m ES (8'2")	2,50 m ES (8'2")	2,50 m ES (8'2")	2,92 m ES (9'7")	2,50 m ES (8'2")
G317 GC	✓	✓	✓	✓	✓
G317 aan GC bevestigde CAN	✓	✓	✓	✓	✓
G318	✓	✓	✓	✓	✓
Aan G318 bevestigde CAN	✓	✓	✓	✓	✓
G318 WH-800	✓	✓	✓	✓	✓
G318 WH-1100		✓	✓	✓*	

323F

Vastgepend

Onderwagen	L							
Contragewicht	-							5,35 mt
Giektype	Reikwijdte		Reikwijdte HD			VA		Reikwijdte
Sticklengte	2,50 m HD (8'2")	2,92 m HD (9'7")	2,92 m HD (9'7")	2,92 m HD-TR (9'7")	3,86 m HD (12'8")	2,50 m HD (8'2")	2,92 m HD (9'7")	2,50 m HD (8'2")
G317 GC	✓	✓				✓	✓	✓
G318	✓	✓	✓	✓		✓	✓	✓
G318 WH-800	✓	✓	✓	✓	✓	✓	✓	✓
G318 WH-1100	✓	✓	✓	✓		✓	✓	✓
G324	✓					✓		✓
G324 WH-1500	✓	✓*	✓	✓				✓
G324 WH-1800	✓*							✓

(vervolg op volgende pagina)

Sloop- en sorteergrijpers voor graafmachines op rupsbanden

Geschied voor graafmachine op rupsbanden (vervolg)

 Geschikt

 * Werkbereik alleen voorkant

 Niet geschikt

323F, vervolg

Vastgepend, vervolg

Onderwagen	L			LN			
Contragewicht	5,35 mt			-			
Giektype	Reikwijdte	VA		Reikwijdte		VA	
Sticklengte	2,92 m HD (9'7")	2,50 m HD (8'2")	2,92 m HD (9'7")	2,50 m HD (8'2")	2,92 m HD (9'7")	2,50 m HD (8'2")	2,92 m HD (9'7")
G317 GC	✓	✓	✓	✓	✓	✓	✓
G318	✓	✓	✓	✓	✓	✓	✓*
G318 WH-800	✓	✓	✓	✓	✓	✓	✓
G318 WH-1100	✓	✓	✓	✓	✓	✓*	
G324	✓	✓	✓				
G324 WH-1500	✓						
G324 WH-1800							

Penkoppeling

Onderwagen	L							
Contragewicht	-						5,35 mt	
Giektype	Reikwijdte		Reikwijdte HD		VA		Reikwijdte	
Sticklengte	2,50 m HD (8'2")	2,92 m HD (9'7")	2,92 m HD (9'7")	2,92 m HD-TR (9'7")	2,50 m HD (8'2")	2,92 m HD (9'7")	2,50 m HD (8'2")	2,92 m HD (9'7")
G317 GC	✓	✓			✓	✓	✓	✓
G318	✓	✓	✓	✓	✓	✓	✓	✓
G318 WH-800	✓	✓	✓	✓	✓	✓	✓	✓
G318 WH-1100	✓	✓	✓	✓	✓	✓*	✓	✓
G324	✓*						✓	

Penkoppeling vervolg

Onderwagen	L		LN		
Contragewicht	5,35 mt		-		
Giektype	VA		Reikwijdte		VA
Sticklengte	2,50 m HD (8'2")	2,92 m HD (9'7")	2,50 m HD (8'2")	2,92 m HD (9'7")	2,50 m HD (8'2")
G317 GC	✓	✓	✓	✓	✓*
G318	✓	✓	✓	✓*	
G318 WH-800	✓	✓	✓	✓	
G318 WH-1100	✓	✓			
G324					

CW-40s Speciale koppeling

Onderwagen	L							
Contragewicht	-						5,35 mt	
Giektype	Reikwijdte		VA		Reikwijdte		VA	
Sticklengte	2,50 m HD (8'2")	2,92 m HD (9'7")	2,50 m HD (8'2")	2,92 m HD (9'7")	2,50 m HD (8'2")	2,92 m HD (9'7")	2,50 m HD (8'2")	2,92 m HD (9'7")
G317 GC	✓	✓	✓	✓	✓	✓	✓	✓
G318	✓	✓	✓	✓	✓	✓	✓	✓
G318 WH-800	✓	✓	✓	✓	✓	✓	✓	✓
G318 WH-1100	✓	✓	✓	✓	✓	✓	✓	✓
G324	✓*				✓			
G324 WH-1500	✓*				✓			

(vervolg op volgende pagina)

Sloop- en sorteergrijpers voor graafmachines op rupsbanden

Geschikt voor graafmachine op rupsbanden (vervolg)

 Geschikt

 * Werkbereik alleen voorkant

 Niet geschikt

323F, *vervolg*

CW-40s Speciale koppeling, *vervolg*

Onderwagen	LN			
Contragewicht	-			
Giektype	Reikwijdte		VA	
Sticklengte	2,50 m HD (8'2")	2,92 m HD (9'7")	2,50 m HD (8'2")	2,92 m HD (9'7")
G317 GC	✓	✓	✓	✓
G318	✓	✓	✓*	
G318 WH-800	✓	✓	✓	✓*
G318 WH-1100	✓	✓*		
G324				
G324 WH-1500				

CW-40 Speciale koppeling

Onderwagen	L							
Contragewicht	-				5,35 mt			
Giektype	Reikwijdte		VA		Reikwijdte		VA	
Sticklengte	2,50 m HD (8'2")	2,92 m HD (9'7")	2,50 m HD (8'2")	2,92 m HD (9'7")	2,50 m HD (8'2")	2,92 m HD (9'7")	2,50 m HD (8'2")	2,92 m HD (9'7")
G317 GC	✓	✓	✓	✓	✓	✓	✓	✓
G317 aan GC bevestigde CAN	✓	✓	✓	✓	✓	✓	✓	✓
G318	✓	✓	✓	✓	✓	✓	✓	✓
Aan G318 bevestigde CAN	✓	✓	✓	✓	✓	✓	✓	✓
G318 WH-800	✓	✓	✓	✓	✓	✓	✓	✓
G318 WH-1100	✓	✓	✓	✓	✓	✓	✓	✓
G324	✓*				✓		✓	
G324 WH-1500	✓*				✓			

CW-40 Speciale koppeling, *vervolg*

Onderwagen	LN			
Contragewicht	-			
Giektype	Reikwijdte		VA	
Sticklengte	2,50 m HD (8'2")	2,92 m HD (9'7")	2,50 m HD (8'2")	2,92 m HD (9'7")
G317 GC	✓	✓	✓	✓
G317 aan GC bevestigde CAN	✓	✓	✓	✓
G318	✓	✓	✓*	
Aan G318 bevestigde CAN	✓	✓	✓*	
G318 WH-800	✓	✓	✓*	✓*
G318 WH-1100	✓	✓*		
G324				
G324 WH-1500				

(vervolg op volgende pagina)

Sloop- en sorteergrijpers voor graafmachines op rupsbanden

Geschikt voor graafmachine op rupsbanden (vervolg)

 Geschikt

 * Werkbereik alleen voorkant

 Niet geschikt

323F, vervolg

S70 Speciale koppeling

Onderwagen	L							
Contragewicht	-				5,35 mt			
Giektype	Reikwijdte		VA		Reikwijdte		VA	
Sticklengte	2,50 m HD (8'2")	2,92 m HD (9'7")	2,50 m HD (8'2")	2,92 m HD (9'7")	2,50 m HD (8'2")	2,92 m HD (9'7")	2,50 m HD (8'2")	2,92 m HD (9'7")
G317 GC	✓	✓	✓	✓	✓	✓	✓	✓
G318	✓	✓	✓	✓	✓	✓	✓	✓
G318 WH-800	✓	✓	✓	✓	✓	✓	✓	✓
G318 WH-1100	✓	✓	✓	✓	✓	✓	✓	✓
G324	✓*				✓			
G324 WH-1500	✓*				✓			

S70 Speciale koppeling, vervolg

Onderwagen	LN			
Contragewicht	-			
Giektype	Reikwijdte		VA	
Sticklengte	2,50 m HD (8'2")	2,92 m HD (9'7")	2,50 m HD (8'2")	2,92 m HD (9'7")
G317 GC	✓	✓	✓	✓*
G318	✓	✓		
G318 WH-800	✓	✓	✓*	
G318 WH-1100	✓*			
G324				
G324 WH-1500				

TRS18-CW-30s

Onderwagen	L							
Contragewicht	-				5,35 mt			
Giektype	Reikwijdte		VA		Reikwijdte		VA	
Sticklengte	2,50 m HD (8'2")	2,92 m HD (9'7")	2,50 m HD (8'2")	2,92 m HD (9'7")	2,50 m HD (8'2")	2,92 m HD (9'7")	2,50 m HD (8'2")	2,92 m HD (9'7")
G217 GC	✓	✓	✓	✓	✓	✓	✓	✓
G217 aan GC bevestigde CAN	✓	✓	✓	✓	✓	✓	✓	✓

TRS18-CW-30s, vervolg

Onderwagen	LN		
Contragewicht	-		
Giektype	Reikwijdte		VA
Sticklengte	2,50 m HD (8'2")	2,92 m HD (9'7")	2,50 m HD (8'2")
G217 GC	✓	✓	
G217 aan GC bevestigde CAN	✓	✓	✓*

TRS18-CW-30

Onderwagen	L							
Contragewicht	-				5,35 mt			
Giektype	Reikwijdte		VA		Reikwijdte		VA	
Sticklengte	2,50 m HD (8'2")	2,92 m HD (9'7")	2,50 m HD (8'2")	2,92 m HD (9'7")	2,50 m HD (8'2")	2,92 m HD (9'7")	2,50 m HD (8'2")	2,92 m HD (9'7")
G217 GC	✓	✓	✓	✓	✓	✓	✓	✓
G217 aan GC bevestigde CAN	✓	✓	✓	✓	✓	✓	✓	✓

(vervolg op volgende pagina)

Sloop- en sorteergrijpers voor graafmachines op rupsbanden

Geschikt voor graafmachine op rupsbanden (vervolg)

 Geschikt

 * Werkbereik alleen voorkant

 Niet geschikt

323F, vervolg

TRS18-CW-30, vervolg

Onderwagen	LN		
Contragewicht	-		
Giektype	Reikwijdte		VA
Sticklengte	2,50 m HD (8'2")	2,92 m HD (9'7")	2,50 m HD (8'2")
G217 GC	✓	✓	
G217 aan GC bevestigde CAN	✓	✓	✓*

TRS18-S70

Onderwagen	L							
Contragewicht	-				5,35 mt			
Giektype	Reikwijdte		VA		Reikwijdte		VA	
Sticklengte	2,50 m HD (8'2")	2,92 m HD (9'7")	2,50 m HD (8'2")	2,92 m HD (9'7")	2,50 m HD (8'2")	2,92 m HD (9'7")	2,50 m HD (8'2")	2,92 m HD (9'7")
G217 GC	✓	✓	✓	✓	✓	✓	✓	✓

TRS18-S70, vervolg

Onderwagen	LN	
Contragewicht	-	
Giektype	Reikwijdte	
Sticklengte	2,50 m HD (8'2")	2,92 m HD (9'7")
G217 GC	✓	✓

323 N

Vastgepend

Onderwagen	LN				SA			
Contragewicht	4,5 mt				4,5 mt			
Giektype	Reikwijdte		VA		Reikwijdte		VA	
Sticklengte	2,50 m (8'2")	2,92 m (9'6")	2,50 m (8'2")	2,92 m (9'6")	2,50 m (8'2")	2,92 m (9'6")	2,50 m (8'2")	2,92 m (9'6")
G317 GC	✓	✓	✓	✓	✓	✓	✓	✓
G318	✓	✓	✓	✓	✓	✓	✓	✓
G318 WH	✓	✓	✓*	✓	✓	✓	✓*	✓
G324					✓*			

Cat penkoppeling

Onderwagen	LN				SA			
Contragewicht	4,5 mt				4,5 mt			
Giektype	Reikwijdte		VA		Reikwijdte		VA	
Sticklengte	2,50 m (8'2")	2,92 m (9'7")	2,50 m (8'2")	2,92 m (9'7")	2,50 m (8'2")	2,92 m (9'7")	2,50 m (8'2")	2,92 m (9'7")
G317 GC	✓	✓	✓	✓*	✓	✓	✓	✓*
G318	✓	✓*			✓			
G318 WH	✓*	✓	✓		✓	✓	✓	

(vervolg op volgende pagina)

Sloop- en sorteergrijpers voor graafmachines op rupsbanden

Geschied voor graafmachine op rupsbanden (vervolg)

 Geschikt

 * Werkbereik alleen voorkant

 Niet geschikt

323 N, vervolg

CW-40s Speciale koppeling

Onderwagen	LN				SA			
Contragewicht	4,5 mt				4,5 mt			
Giektype	Reikwijdte		VA		Reikwijdte		VA	
Sticklengte	2,50 m (8'2")	2,92 m (9'7")	2,50 m (8'2")	2,92 m (9'7")	2,50 m (8'2")	2,92 m (9'7")	2,50 m (8'2")	2,92 m (9'7")
G317 GC	✓	✓	✓	✓	✓	✓	✓	✓
G318	✓	✓	✓	✓*	✓	✓	✓	✓*
G318 WH	✓	✓*	✓	✓*	✓	✓	✓	✓

CW-40 Speciale koppeling

Onderwagen	LN				SA			
Contragewicht	4,5 mt				4,5 mt			
Giektype	Reikwijdte		VA		Reikwijdte		VA	
Sticklengte	2,50 m (8'2")	2,92 m (9'7")	2,50 m (8'2")	2,92 m (9'7")	2,50 m (8'2")	2,92 m (9'7")	2,50 m (8'2")	2,92 m (9'7")
G317 GC	✓	✓	✓	✓	✓	✓	✓	✓
G317 aan GC bevestigde CAN	✓	✓	✓	✓	✓	✓	✓	✓
G318	✓	✓	✓	✓*	✓	✓	✓	✓*
Aan G318 bevestigde CAN	✓	✓	✓	✓*	✓	✓	✓	✓*
G318 WH	✓	✓*	✓	✓*	✓	✓*	✓	✓*

S70 Speciale koppeling

Onderwagen	LN				SA			
Contragewicht	4,5 mt				4,5 mt			
Giektype	Reikwijdte		VA		Reikwijdte		VA	
Sticklengte	2,50 m (8'2")	2,92 m (9'7")	2,50 m (8'2")	2,92 m (9'7")	2,50 m (8'2")	2,92 m (9'7")	2,50 m (8'2")	2,92 m (9'7")
G317 GC	✓	✓	✓	✓*	✓	✓	✓	✓
G318	✓	✓	✓*	✓	✓	✓	✓*	✓
G318 WH	✓*	✓	✓*	✓	✓	✓*	✓*	✓

HCS70 Speciale koppeling

Onderwagen	LN				SA			
Contragewicht	4,5 mt				4,5 mt			
Giektype	Reikwijdte		VA	Reikwijdte		VA		
Sticklengte	2,50 m (8'2")	2,92 m (9'6")	2,50 m (8'2")	2,50 m (8'2")	2,92 m (9'6")	2,50 m (8'2")	2,92 m (9'6")	
G317 GC	✓	✓	✓*	✓	✓	✓	✓*	
G318	✓	✓*	✓	✓	✓*	✓	✓	
G318 WH	✓*	✓*	✓*	✓	✓	✓*	✓	

HCS70/55 Speciale koppeling

Onderwagen	LN				SA		
Contragewicht	4,5 mt				4,5 mt		
Giektype	Reikwijdte		VA	Reikwijdte		VA	
Sticklengte	2,50 m (8'2")	2,92 m (9'6")	2,50 m (8'2")	2,50 m (8'2")	2,92 m (9'6")	2,50 m (8'2")	
G317 GC	✓	✓	✓*	✓	✓	✓*	
G318	✓	✓*	✓	✓	✓*	✓	
G318 WH	✓	✓*	✓	✓	✓	✓	

(vervolg op volgende pagina)

Sloop- en sorteergrijpers voor graafmachines op rupsbanden

Geschikt voor graafmachine op rupsbanden (vervolg)

 Geschikt

 * Werkbereik alleen voorkant

 Niet geschikt

323 N, vervolg

TRS18 (Penbevestiging boven/CW-30s beneden)

Onderwagen	LN				SA			
Contragewicht	4,5 mt				4,5 mt			
Giektype	Reikwijdte		VA		Reikwijdte		VA	
Sticklengte	2,50 m (8'2")	2,92 m (9'7")	2,50 m (8'2")	2,92 m (9'7")	2,50 m (8'2")	2,92 m (9'7")	2,50 m (8'2")	2,92 m (9'7")
G217 GC	✓	✓	✓*		✓	✓	✓*	
G217 aan GC bevestigde CAN	✓	✓	✓	✓*	✓	✓	✓	✓*

TRS18 (CW-30s boven/CW-30s beneden)

Onderwagen	LN		SA		
Contragewicht	4,5 mt		4,5 mt		
Giektype	Reikwijdte		Reikwijdte		VA
Sticklengte	2,50 m (8'2")	2,92 m (9'7")	2,50 m (8'2")	2,92 m (9'7")	2,50 m (8'2")
G217 GC	✓	✓*	✓	✓*	
G217 aan GC bevestigde CAN	✓	✓	✓	✓	✓*

TRS18 (Penbevestiging boven/CW-30 beneden)

Onderwagen	LN				SA			
Contragewicht	4,5 mt				4,5 mt			
Giektype	Reikwijdte		VA		Reikwijdte		VA	
Sticklengte	2,50 m (8'2")	2,92 m (9'7")	2,50 m (8'2")	2,92 m (9'7")	2,50 m (8'2")	2,92 m (9'7")	2,50 m (8'2")	2,92 m (9'7")
G217 GC	✓	✓	✓*		✓	✓	✓*	
G217 aan GC bevestigde CAN	✓	✓	✓	✓*	✓	✓	✓	✓*

TRS18 (CW-30 boven/CW-30 beneden)

Onderwagen	LN		SA	
Contragewicht	4,5 mt		4,5 mt	
Giektype	Reikwijdte		Reikwijdte	
Sticklengte	2,50 m (8'2")	2,92 m (9'7")	2,50 m (8'2")	2,92 m (9'7")
G217 GC	✓*		✓*	
G217 aan GC bevestigde CAN	✓	✓*	✓	✓*

TRS18 (Penbevestiging boven/S70 beneden)

Onderwagen	LN				SA	
Contragewicht	4,5 mt				4,5 mt	
Giektype	Reikwijdte		VA	Reikwijdte		VA
Sticklengte	2,50 m (8'2")	2,92 m (9'7")	2,50 m (8'2")	2,50 m (8'2")	2,92 m (9'7")	2,50 m (8'2")
G217 GC	✓	✓	✓*	✓	✓	✓*

TRS18 (S70 boven/S70 beneden)

Onderwagen	LN	SA
Contragewicht	4,5 mt	4,5 mt
Giektype	Reikwijdte	Reikwijdte
Sticklengte	2,50 m (8'2")	2,50 m (8'2")
G217 GC	✓*	✓*

(vervolg op volgende pagina)

Sloop- en sorteergrijpers voor graafmachines op rupsbanden

Geschikt voor graafmachine op rupsbanden (vervolg)

 Geschikt

 * Werkbereik alleen voorkant

 Niet geschikt

323 GC

Vastgepend

Onderwagen	L	
Contragewicht	4,7 mt	
Giektype	Reikwijdte	
Sticklengte	2,50 m (8'2")	2,92 m (9'6")
G317 GC	✓	✓
G318	✓	✓
G318 WH	✓	✓
G324	✓	✓
G324 WH	✓*	✓

Cat penkoppeling

Onderwagen	L	
Contragewicht	4,7 mt	
Giektype	Reikwijdte	
Sticklengte	2,50 m (8'2")	2,92 m (9'7")
G317 GC	✓	✓
G318	✓	✓
G318 WH	✓	✓
G324	✓*	

CW-40s Speciale koppeling

Onderwagen	L	
Contragewicht	4,7 mt	
Giektype	Reikwijdte	
Sticklengte	2,50 m (8'2")	2,92 m (9'7")
G317 GC	✓	✓
G318	✓	✓
G318 WH	✓	✓
G324	✓	
G324 WH	✓*	

CW-40 Speciale koppeling

Onderwagen	L	
Contragewicht	4,7 mt	
Giektype	Reikwijdte	
Sticklengte	2,50 m (8'2")	2,92 m (9'7")
G317 GC	✓	✓
G317 aan GC bevestigde CAN	✓	✓
G318	✓	✓
Aan G318 bevestigde CAN	✓	✓
G318 WH	✓	✓
G324	✓	
G324 WH	✓*	

(vervolg op volgende pagina)

Sloop- en sorteergrijpers voor graafmachines op rupsbanden

Geschikt voor graafmachine op rupsbanden (vervolg)

 Geschikt

 * Werkbereik alleen voorkant

 Niet geschikt

323

Vastgepend

Onderwagen	L							
Contragewicht	4,2 mt							
Giektype	Reikwijdte			Reikwijdte HD				VA
Sticklengte	2,50 m (8'2")	2,92 m (9'7")	3,86 m (12'8")	2,50 m (8'2")	2,50 m HD (8'2")	2,92 m (9'7")	2,92 m HD (9'7")	2,50 m (8'2")
G317 GC	✓	✓			✓		✓	✓
G318	✓	✓	✓	✓	✓	✓	✓	✓
G318 WH-800	✓	✓	✓		✓		✓	✓
G318 WH-1100	✓	✓			✓		✓	✓
G324	✓	✓*		✓	✓*	✓*	✓*	
G324 WH-1500	✓	✓*			✓*			
G324 WH-1800								

Vastgepend, vervolg

Onderwagen	L							
Contragewicht	4,2 mt	5,4 mt						
Giektype	VA	Reikwijdte			Reikwijdte HD			
Sticklengte	2,92 m (9'7")	2,50 m (8'2")	2,92 m (9'7")	3,86 m (12'8")	2,50 m (8'2")	2,50 m HD (8'2")	2,92 m (9'7")	2,92 m HD (9'7")
G317 GC	✓	✓	✓			✓		✓
G318	✓	✓	✓	✓	✓	✓	✓	✓
G318 WH-800	✓	✓	✓	✓		✓		✓
G318 WH-1100	✓	✓	✓			✓		✓
G324		✓	✓		✓	✓	✓	✓
G324 WH-1500		✓	✓			✓		✓
G324 WH-1800		✓				✓		

Vastgepend, vervolg

Onderwagen	L			LN				SA
Contragewicht	5,4 mt			4,5 mt				4,5 mt
Giektype	Reikwijdte HD	VA		Reikwijdte		VA		Reikwijdte
Sticklengte	2,92 m TR (9'7")	2,50 m (8'2")	2,92 m (9'7")	2,50 m (8'2")	2,92 m (9'7")	2,50 m (8'2")	2,92 m (9'7")	2,50 m (8'2")
G317 GC		✓	✓	✓	✓	✓	✓	✓
G318	✓	✓	✓	✓	✓	✓	✓	✓
G318 WH-800	✓	✓	✓	✓	✓	✓	✓	✓
G318 WH-1100	✓	✓	✓	✓	✓	✓*		✓
G324	✓	✓	✓					✓*
G324 WH-1500	✓							
G324 WH-1800								

(vervolg op volgende pagina)

Sloop- en sorteergrijpers voor graafmachines op rupsbanden

Geschied voor graafmachine op rupsbanden (vervolg)

 Geschikt

 * Werkbereik alleen voorkant

 Niet geschikt

323, vervolg

Vastgepend, vervolg

Onderwagen	SA		
Contragewicht	4,5 mt		
Giektype	Reikwijdte	VA	
Sticklengte	2,92 m (9'7")	2,50 m (8'2")	2,92 m (9'7")
G317 GC	✓	✓	✓
G318	✓	✓	✓
G318 WH-800	✓	✓	✓
G318 WH-1100	✓	✓*	
G324			
G324 WH-1500			
G324 WH-1800			

Penkoppeling

Onderwagen	L							
Contragewicht	4,2 mt							
Giektype	Reikwijdte		Reikwijdte HD				VA	
Sticklengte	2,50 m (8'2")	2,92 m (9'7")	2,50 m (8'2")	2,50 m HD (8'2")	2,92 m (9'7")	2,92 m HD (9'7")	2,50 m (8'2")	2,92 m (9'7")
G317 GC	✓	✓		✓		✓	✓	✓
G318	✓	✓	✓	✓	✓	✓	✓	✓*
G318 WH-800	✓	✓		✓		✓	✓	✓*
G318 WH-1100	✓	✓		✓		✓*		
G324								

Penkoppeling vervolg

Onderwagen	L							
Contragewicht	5,4 mt							
Giektype	Reikwijdte		Reikwijdte HD				VA	
Sticklengte	2,50 m (8'2")	2,92 m (9'7")	2,50 m (8'2")	2,50 m HD (8'2")	2,92 m (9'7")	2,92 m HD (9'7")	2,92 m TR (9'7")	2,50 m (8'2")
G317 GC	✓	✓		✓		✓		✓
G318	✓	✓	✓	✓	✓	✓	✓	✓
G318 WH-800	✓	✓		✓		✓	✓	✓
G318 WH-1100	✓	✓		✓		✓	✓	✓
G324	✓		✓	✓				

Penkoppeling vervolg

Onderwagen	L	LN				SA		
Contragewicht	5,4 mt	4,5 mt				4,5 mt		
Giektype	VA	Reikwijdte		VA		Reikwijdte		VA
Sticklengte	2,92 m (9'7")	2,50 m (8'2")	2,92 m (9'7")	2,50 m (8'2")	2,92 m (9'7")	2,50 m (8'2")	2,92 m (9'7")	2,50 m (8'2")
G317 GC	✓	✓	✓	✓	✓*	✓	✓	✓
G318	✓	✓	✓*			✓	✓*	
G318 WH-800	✓	✓	✓	✓*		✓	✓	✓*
G318 WH-1100	✓	✓*				✓*		
G324								

(vervolg op volgende pagina)

Sloop- en sorteergrijpers voor graafmachines op rupsbanden

Geschikt voor graafmachine op rupsbanden (vervolg)

 Geschikt

 * Werkbereik alleen voorkant

 Niet geschikt

323, vervolg

Penkoppeling vervolg

Onderwagen	SA
Contragewicht	4,5 mt
Giektype	VA
Sticklengte	2,92 m (9'7")
G317 GC	✓*
G318	
G318 WH-800	
G318 WH-1100	
G324	

CW-40s Speciale koppeling

Onderwagen	L							
	4,2 mt				5,4 mt			
Giektype	Reikwijdte		Reikwijdte HD		VA		Reikwijdte	
Sticklengte	2,50 m (8'2")	2,92 m (9'7")	2,50 m HD (8'2")	2,92 m HD (9'7")	2,50 m (8'2")	2,92 m (9'7")	2,50 m (8'2")	2,92 m (9'7")
G317 GC	✓	✓	✓	✓	✓	✓	✓	✓
G318	✓	✓	✓	✓	✓	✓	✓	✓
G318 WH-800	✓	✓	✓	✓	✓	✓	✓	✓
G318 WH-1100	✓	✓	✓	✓	✓	✓*	✓	✓
G324	✓*						✓	
G324 WH-1500							✓	

CW-40s Speciale koppeling, vervolg

Onderwagen	L				LN			
	5,4 mt				4,5 mt			
Giektype	Reikwijdte HD		VA		Reikwijdte		VA	
Sticklengte	2,50 m HD (8'2")	2,92 m HD (9'7")	2,50 m (8'2")	2,92 m (9'7")	2,50 m (8'2")	2,92 m (9'7")	2,50 m (8'2")	2,92 m (9'7")
G317 GC	✓	✓	✓	✓	✓	✓	✓	✓
G318	✓	✓	✓	✓	✓	✓	✓	✓*
G318 WH-800	✓	✓	✓	✓	✓	✓	✓	✓*
G318 WH-1100	✓	✓	✓	✓	✓	✓*		
G324	✓							
G324 WH-1500	✓							

CW-40s Speciale koppeling, vervolg

Onderwagen	SA			
	4,5 mt			
Giektype	Reikwijdte		VA	
Sticklengte	2,50 m (8'2")	2,92 m (9'7")	2,50 m (8'2")	2,92 m (9'7")
G317 GC	✓	✓	✓	✓
G318	✓	✓	✓	✓*
G318 WH-800	✓	✓	✓	✓
G318 WH-1100	✓	✓		
G324				
G324 WH-1500				

(vervolg op volgende pagina)

Sloop- en sorteergrijpers voor graafmachines op rupsbanden

Geschied voor graafmachine op rupsbanden (vervolg)

Geschikt * Werkbereik alleen voorkant Niet geschikt

323, *vervolg*

CW-40 Speciale koppeling

Onderwagen	L							
Contragewicht	4,2 mt						5,4 mt	
Giektype	Reikwijdte		Reikwijdte HD		VA		Reikwijdte	
Sticklengte	2,50 m (8'2")	2,92 m (9'7")	2,50 m HD (8'2")	2,92 m HD (9'7")	2,50 m (8'2")	2,92 m (9'7")	2,50 m (8'2")	2,92 m (9'7")
G317 GC	✓	✓	✓	✓	✓	✓	✓	✓
G317 aan GC bevestigde CAN	✓	✓	✓	✓	✓	✓	✓	✓
G318	✓	✓	✓	✓	✓	✓	✓	✓
Aan G318 bevestigde CAN	✓	✓	✓	✓	✓	✓	✓	✓
G318 WH-800	✓	✓	✓	✓	✓	✓	✓	✓
G318 WH-1100	✓	✓	✓	✓	✓	✓*	✓	✓
G324	✓*						✓	
G324 WH-1500							✓	

CW-40 Speciale koppeling, *vervolg*

Onderwagen	L				LN			
Contragewicht	5,4 mt				4,5 mt			
Giektype	Reikwijdte HD		VA		Reikwijdte		VA	
Sticklengte	2,50 m HD (8'2")	2,92 m HD (9'7")	2,50 m (8'2")	2,92 m (9'7")	2,50 m (8'2")	2,92 m (9'7")	2,50 m (8'2")	2,92 m (9'7")
G317 GC	✓	✓	✓	✓	✓	✓	✓	✓
G317 aan GC bevestigde CAN	✓	✓	✓	✓	✓	✓	✓	✓
G318	✓	✓	✓	✓	✓	✓	✓	✓*
Aan G318 bevestigde CAN	✓	✓	✓	✓	✓	✓	✓	✓*
G318 WH-800	✓	✓	✓	✓	✓	✓	✓	✓*
G318 WH-1100	✓	✓	✓	✓	✓	✓*		
G324	✓		✓					
G324 WH-1500	✓							

CW-40 Speciale koppeling, *vervolg*

Onderwagen	SA			
Contragewicht	4,5 mt			
Giektype	Reikwijdte		VA	
Sticklengte	2,50 m (8'2")	2,92 m (9'7")	2,50 m (8'2")	2,92 m (9'7")
G317 GC	✓	✓	✓	✓
G317 aan GC bevestigde CAN	✓	✓	✓	✓
G318	✓	✓	✓	✓*
Aan G318 bevestigde CAN	✓	✓	✓	✓*
G318 WH-800	✓	✓	✓	✓*
G318 WH-1100	✓	✓*		
G324				
G324 WH-1500				

(vervolg op volgende pagina)

Sloop- en sorteergrijpers voor graafmachines op rupsbanden

Geschikt voor graafmachine op rupsbanden (vervolg)

Geschikt
 * Werkbereik alleen voorkant
 Niet geschikt

323, *vervolg* S70 Speciale koppeling

Onderwagen	L							
Contragewicht	4,2 mt						5,4 mt	
Giektype	Reikwijdte		Reikwijdte HD		VA		Reikwijdte	
Sticklengte	2,50 m (8'2")	2,92 m (9'7")	2,50 m HD (8'2")	2,92 m HD (9'7")	2,50 m (8'2")	2,92 m (9'7")	2,50 m (8'2")	2,92 m (9'7")
G317 GC	✓	✓	✓	✓	✓	✓	✓	✓
G318	✓	✓	✓	✓	✓	✓	✓	✓
G318 WH-800	✓	✓	✓	✓	✓	✓	✓	✓
G318 WH-1100	✓	✓	✓	✓	✓*		✓	✓
G324	✓*						✓	
G324 WH-1500							✓	

S70 Speciale koppeling, *vervolg*

Onderwagen	L				LN			
Contragewicht	5,4 mt				4,5 mt			
Giektype	Reikwijdte HD		VA		Reikwijdte		VA	
Sticklengte	2,50 m HD (8'2")	2,92 m HD (9'7")	2,50 m (8'2")	2,92 m (9'7")	2,50 m (8'2")	2,92 m (9'7")	2,50 m (8'2")	2,92 m (9'7")
G317 GC	✓	✓	✓	✓	✓	✓	✓	✓*
G318	✓	✓	✓	✓	✓	✓	✓*	
G318 WH-800	✓	✓	✓	✓	✓	✓	✓*	
G318 WH-1100	✓	✓	✓	✓	✓*			
G324	✓							
G324 WH-1500	✓							

S70 Speciale koppeling, *vervolg*

Onderwagen	SA			
Contragewicht	4,5 mt			
Giektype	Reikwijdte		VA	
Sticklengte	2,50 m (8'2")	2,92 m (9'7")	2,50 m (8'2")	2,92 m (9'7")
G317 GC	✓	✓	✓	✓
G318	✓	✓	✓*	
G318 WH-800	✓	✓	✓	✓*
G318 WH-1100	✓	✓*		
G324				
G324 WH-1500				

(vervolg op volgende pagina)

Sloop- en sorteergrijpers voor graafmachines op rupsbanden

Geschikt voor graafmachine op rupsbanden (vervolg)

Geschikt * Werkbereik alleen voorkant Niet geschikt

323, *vervolg* TRS18-CW-30s

Onderwagen	L							
Contragewicht	4,2 mt						5,4 mt	
Giektype	Reikwijdte		Reikwijdte HD		VA		Reikwijdte	
Sticklengte	2,50 m (8'2")	2,92 m (9'7")	2,50 m HD (8'2")	2,92 m HD (9'7")	2,50 m (8'2")	2,92 m (9'7")	2,50 m (8'2")	2,92 m (9'7")
G217 GC	✓	✓	✓	✓	✓	✓	✓	✓
G217 aan GC bevestigde CAN	✓	✓	✓	✓	✓	✓	✓	✓

TRS18-CW-30s, *vervolg*

Onderwagen	L				LN			
Contragewicht	5,4 mt				4,5 mt			
Giektype	Reikwijdte HD		VA		Reikwijdte		VA	
Sticklengte	2,50 m HD (8'2")	2,92 m HD (9'7")	2,50 m (8'2")	2,92 m (9'7")	2,50 m (8'2")	2,92 m (9'7")	2,50 m (8'2")	2,92 m (9'7")
G217 GC	✓	✓	✓	✓	✓	✓	✓*	
G217 aan GC bevestigde CAN	✓	✓	✓	✓	✓	✓	✓	✓*

TRS18-CW-30s, *vervolg*

Onderwagen	SA			
Contragewicht	4,5 mt			
Giektype	Reikwijdte		VA	
Sticklengte	2,50 m (8'2")	2,92 m (9'7")	2,50 m (8'2")	2,92 m (9'7")
G217 GC	✓	✓	✓*	
G217 aan GC bevestigde CAN	✓	✓	✓	✓*

TRS18-CW-30

Onderwagen	L							
Contragewicht	4,2 mt						5,4 mt	
Giektype	Reikwijdte		Reikwijdte HD		VA		Reikwijdte	
Sticklengte	2,50 m (8'2")	2,92 m (9'7")	2,50 m HD (8'2")	2,92 m HD (9'7")	2,50 m (8'2")	2,92 m (9'7")	2,50 m (8'2")	2,92 m (9'7")
G217 GC	✓	✓	✓	✓	✓	✓*	✓	✓
G217 aan GC bevestigde CAN	✓	✓	✓	✓	✓	✓	✓	✓

TRS18-CW-30, *vervolg*

Onderwagen	L				LN			
Contragewicht	5,4 mt				4,5 mt			
Giektype	Reikwijdte HD		VA		Reikwijdte		VA	
Sticklengte	2,50 m HD (8'2")	2,92 m HD (9'7")	2,50 m (8'2")	2,92 m (9'7")	2,50 m (8'2")	2,92 m (9'7")	2,50 m (8'2")	2,92 m (9'7")
G217 GC	✓	✓	✓	✓	✓	✓	✓*	
G217 aan GC bevestigde CAN	✓	✓	✓	✓	✓	✓	✓	✓*

TRS18-CW-30, *vervolg*

Onderwagen	SA			
Contragewicht	4,5 mt			
Giektype	Reikwijdte		VA	
Sticklengte	2,50 m (8'2")	2,92 m (9'7")	2,50 m (8'2")	2,92 m (9'7")
G217 GC	✓	✓	✓*	
G217 aan GC bevestigde CAN	✓	✓	✓	✓*

(vervolg op volgende pagina)

Sloop- en sorteergrijpers voor graafmachines op rupsbanden

Geschikt voor graafmachine op rupsbanden (vervolg)

Geschikt * Werkbereik alleen voorkant Niet geschikt

323, vervolg TRS18-S70

Onderwagen	L							
Contragewicht	4,2 mt						5,4 mt	
Giektype	Reikwijdte		Reikwijdte HD		VA		Reikwijdte	
Sticklengte	2,50 m (8'2")	2,92 m (9'7")	2,50 m HD (8'2")	2,92 m HD (9'7")	2,50 m (8'2")	2,92 m (9'7")	2,50 m (8'2")	2,92 m (9'7")
G217 GC	✓	✓	✓	✓	✓	✓	✓	✓

TRS18-S70, vervolg

Onderwagen	L				LN		SA	
Contragewicht	5,4 mt				4,5 mt		4,5 mt	
Giektype	Reikwijdte HD		VA		Reikwijdte		VA	Reikwijdte
Sticklengte	2,50 m HD (8'2")	2,92 m HD (9'7")	2,50 m (8'2")	2,92 m (9'7")	2,50 m (8'2")	2,92 m (9'7")	2,50 m (8'2")	2,50 m (8'2")
G217 GC	✓	✓	✓	✓	✓	✓	✓*	✓

TRS18-S70, vervolg

Onderwagen	SA	
Contragewicht	4,5 mt	
Giektype	Reikwijdte	VA
Sticklengte	2,92 m (9'7")	2,50 m (8'2")
G217 GC	✓	✓*

324E

Vastgepend

Onderwagen	L							LN
Contragewicht	-							-
Giektype	Reikwijdte ES		Reikwijdte HD		VA		ME	Reikwijdte ES
Sticklengte	2,50 m ES (8'2")	2,95 m ES (9'8")	2,50 m HD (8'2")	2,95 m HD (9'8")	2,50 m HD (8'2")	2,95 m HD (9'8")	2,50 m (8'2")	2,50 m ES (8'2")
G324	✓	✓	✓	✓	✓	✓		✓
G324 WH-1500	✓	✓	✓	✓	✓	✓		✓
G324 WH-1800	✓	✓	✓	✓	✓	✓		✓
G324 WH-2000	✓	✓*	✓	✓	✓*			✓*
G332	✓	✓	✓	✓	✓	✓	✓	✓

Vastgepend, vervolg

Onderwagen	LN					
Contragewicht	-					
Giektype	Reikwijdte ES	Reikwijdte HD		VA		ME
Sticklengte	2,95 m ES (9'8")	2,50 m HD (8'2")	2,95 m HD (9'8")	2,50 m HD (8'2")	2,95 m HD (9'8")	2,50 m (8'2")
G324	✓	✓	✓	✓	✓	
G324 WH-1500	✓	✓	✓	✓	✓	
G324 WH-1800	✓*	✓	✓*	✓*		
G324 WH-2000		✓*				
G332	✓*	✓	✓	✓*		✓

(vervolg op volgende pagina)

Sloop- en sorteergrijpers voor graafmachines op rupsbanden

Geschied voor graafmachine op rupsbanden (vervolg)

Geschikt * Werkbereik alleen voorkant Niet geschikt

324E *vervolg* Penkoppeling

Onderwagen	L							LN
Contragewicht	-							-
Giektype	Reikwijdte ES		Reikwijdte HD		VA		ME	Reikwijdte ES
Sticklengte	2,50 m ES (8'2")	2,95 m ES (9'8")	2,50 m HD (8'2")	2,95 m HD (9'8")	2,50 m HD (8'2")	2,95 m HD (9'8")	2,50 m (8'2")	2,50 m ES (8'2")
G324	✓	✓	✓	✓	✓	✓*		✓
G324 WH-1500	✓	✓*	✓	✓	✓*			✓*
G324 WH-1800	✓*		✓*	✓*				
G324 WH-2000			✓*					
G332	✓*		✓	✓*			✓	

Penkoppeling *vervolg*

Onderwagen	LN				
Contragewicht	-				
Giektype	Reikwijdte ES	Reikwijdte HD		VA	ME
Sticklengte	2,95 m ES (9'8")	2,50 m HD (8'2")	2,95 m HD (9'8")	2,50 m HD (8'2")	2,50 m (8'2")
G324	✓*	✓	✓*	✓*	
G324 WH-1500		✓*			
G324 WH-1800					
G324 WH-2000					
G332					✓*

CW-40 Speciale koppeling

Onderwagen	L						LN	
Contragewicht	-						-	
Giektype	Reikwijdte ES		Reikwijdte HD		VA		Reikwijdte ES	
Sticklengte	2,50 m ES (8'2")	2,95 m ES (9'8")	2,50 m HD (8'2")	2,95 m HD (9'8")	2,50 m HD (8'2")	2,95 m HD (9'8")	2,50 m ES (8'2")	2,95 m ES (9'8")
G324	✓	✓	✓	✓	✓	✓	✓	✓
G324 WH-1500	✓	✓	✓	✓	✓	✓	✓	✓*
G324 WH-1800	✓	✓*	✓	✓	✓*		✓*	
G324 WH-2000	✓*		✓	✓*				
G332	✓	✓	✓	✓	✓	✓*	✓*	

CW-40 Speciale koppeling, *vervolg*

Onderwagen	LN			
Contragewicht	-			
Giektype	Reikwijdte HD		VA	
Sticklengte	2,50 m HD (8'2")	2,95 m HD (9'8")	2,50 m HD (8'2")	2,95 m HD (9'8")
G324	✓	✓	✓	✓*
G324 WH-1500	✓	✓	✓*	
G324 WH-1800	✓*			
G324 WH-2000				
G332	✓	✓*		

(vervolg op volgende pagina)

Sloop- en sorteergrijpers voor graafmachines op rupsbanden

Geschied voor graafmachine op rupsbanden (vervolg)

Geschikt

* Werkbereik alleen voorkant

Niet geschikt

324E, *vervolg*

CW-45s Speciale koppeling

Onderwagen	L	LN
Contragewicht	-	-
Giektype	ME	ME
Sticklengte	2,50 m (8'2")	2,50 m (8'2")
G332	✓	✓*

CW-45 Speciale koppeling

Onderwagen	L	LN
Contragewicht	-	-
Giektype	ME	ME
Sticklengte	2,50 m (8'2")	2,50 m (8'2")
G332	✓	✓*

325F CR

Vastgepend

Onderwagen	L	
Contragewicht	-	
Giektype	Reikwijdte	VA
Sticklengte	2,92 m HD (9'7")	2,92 m HD (9'7")
G317 GC	✓	✓
G318	✓	✓
G318 WH-800	✓	✓
G318 WH-1100	✓	✓

Penkoppeling

Onderwagen	L	
Contragewicht	-	
Giektype	Reikwijdte	VA
Sticklengte	2,92 m HD (9'7")	2,92 m HD (9'7")
G317 GC	✓	✓
G318	✓	✓*
G318 WH-800	✓	✓
G318 WH-1100	✓*	

CW-40s Speciale koppeling

Onderwagen	L	
Contragewicht	-	
Giektype	Reikwijdte	VA
Sticklengte	2,92 m HD (9'7")	2,92 m HD (9'7")
G317 GC	✓	✓
G318	✓	✓
G318 WH-800	✓	✓
G318 WH-1100	✓	✓*

(vervolg op volgende pagina)

Geschied voor graafmachine op rupsbanden (vervolg)

 Geschikt

 * Werkbereik alleen voorkant

 Niet geschikt

325F CR, *vervolg*

CW-40 Speciale koppeling

Onderwagen	L	
Contragewicht	-	
Giektype	Reikwijdte	VA
Sticklengte	2,92 m HD (9'7")	2,92 m HD (9'7")
G317 GC	✓	✓
G317 aan GC bevestigde CAN	✓	✓
G318	✓	✓
Aan G318 bevestigde CAN	✓	✓
G318 WH-800	✓	✓
G318 WH-1100	✓	✓*

S70 Speciale koppeling

Onderwagen	L	
Contragewicht	-	
Giektype	Reikwijdte	VA
Sticklengte	2,92 m HD (9'7")	2,92 m HD (9'7")
G317 GC	✓	✓
G318	✓	✓*
G318 WH-800	✓	✓
G318 WH-1100	✓	

TRS18-CW-30s

Onderwagen	L	
Contragewicht	-	
Giektype	Reikwijdte	VA
Sticklengte	2,92 m HD (9'7")	2,92 m HD (9'7")
G217 GC	✓	✓
G217 aan GC bevestigde CAN	✓	✓

TRS18-CW-30

Onderwagen	L	
Contragewicht	-	
Giektype	Reikwijdte	VA
Sticklengte	2,92 m HD (9'7")	2,92 m HD (9'7")
G217 GC	✓	✓*
G217 aan GC bevestigde CAN	✓	✓

TRS18-S70

Onderwagen	L	
Contragewicht	-	
Giektype	Reikwijdte	VA
Sticklengte	2,92 m HD (9'7")	2,92 m HD (9'7")
G217 GC	✓	✓

(vervolg op volgende pagina)

Sloop- en sorteergrijpers voor graafmachines op rupsbanden

Geschikt voor graafmachine op rupsbanden (vervolg)

Geschikt * Werkbereik alleen voorkant Niet geschikt

325

Vastgepend

Onderwagen	L						L met blad	
Contragewicht	8,3 mt						4,9 mt	
Giektype	Reikwijdte			Reikwijdte HD		VA	Reikwijdte	
Sticklengte	2,92 m (9'7")	2,92 m HD (9'7")	2,92 m TR (9'7")	2,92 m (9'7")	2,92 m HD (9'7")	2,92 m (9'7")	2,92 m (9'7")	2,92 m HD (9'7")
G317 GC	✓	✓		✓	✓	✓	✓	✓
G318	✓	✓	✓	✓	✓	✓	✓	✓
G318 WH-800	✓	✓	✓	✓	✓	✓	✓	✓
G318 WH-1100	✓	✓	✓	✓	✓	✓	✓	✓
G324	✓	✓	✓	✓	✓	✓		
G324 WH-1500	✓	✓	✓	✓	✓			

Vastgepend, vervolg

Onderwagen	L met blad			
Contragewicht	4,9 mt			
Giektype	Reikwijdte	Reikwijdte HD		VA
Sticklengte	2,92 m TR (9'7")	2,92 m (9'7")	2,92 m HD (9'7")	2,92 m (9'7")
G317 GC		✓	✓	✓
G318	✓	✓	✓	✓
G318 WH-800	✓	✓	✓	✓
G318 WH-1100	✓	✓	✓	✓*
G324				
G324 WH-1500				

Penkoppeling

Onderwagen	L						L met blad	
Contragewicht	8,3 mt						4,9 mt	
Giektype	Reikwijdte			Reikwijdte HD		VA	Reikwijdte	
Sticklengte	2,92 m (9'7")	2,92 m HD (9'7")	2,92 m TR (9'7")	2,92 m (9'7")	2,92 m HD (9'7")	2,92 m (9'7")	2,92 m (9'7")	2,92 m HD (9'7")
G317 GC	✓	✓		✓	✓	✓	✓	✓
G318	✓	✓	✓	✓	✓	✓	✓	✓*
G318 WH-800	✓	✓	✓	✓	✓	✓	✓	✓
G318 WH-1100	✓	✓	✓	✓	✓	✓		

Penkoppeling vervolg

Onderwagen	L met blad			
Contragewicht	4,9 mt			
Giektype	Reikwijdte	Reikwijdte HD		VA
Sticklengte	2,92 m TR (9'7")	2,92 m (9'7")	2,92 m HD (9'7")	2,92 m (9'7")
G317 GC		✓	✓	✓*
G318	✓*	✓*	✓*	
G318 WH-800	✓	✓	✓	
G318 WH-1100				

(vervolg op volgende pagina)

Sloop- en sorteergrijpers voor graafmachines op rupsbanden

Geschied voor graafmachine op rupsbanden (vervolg)

Geschikt * Werkbereik alleen voorkant Niet geschikt

325, *vervolg*

CW-40s Speciale koppeling

Onderwagen	L					L met blad		
Contragewicht	8,3 mt					4,9 mt		
Giektype	Reikwijdte		Reikwijdte HD		VA	Reikwijdte		Reikwijdte HD
Sticklengte	2,92 m (9'7")	2,92 m HD (9'7")	2,92 m (9'7")	2,92 m HD (9'7")	2,92 m (9'7")	2,92 m (9'7")	2,92 m HD (9'7")	2,92 m (9'7")
G317 GC	✓	✓	✓	✓	✓	✓	✓	✓
G318	✓	✓	✓	✓	✓	✓	✓	✓
G318 WH-800	✓	✓	✓	✓	✓	✓	✓	✓
G318 WH-1100	✓	✓	✓	✓	✓	✓	✓*	✓

CW-40s Speciale koppeling, *vervolg*

Onderwagen	L met blad	
Contragewicht	4,9 mt	
Giektype	Reikwijdte HD	VA
Sticklengte	2,92 m HD (9'7")	2,92 m (9'7")
G317 GC	✓	✓
G318	✓	✓*
G318 WH-800	✓	✓
G318 WH-1100	✓*	

CW-40 Speciale koppeling

Onderwagen	L					L met blad		
Contragewicht	8,3 mt					4,9 mt		
Giektype	Reikwijdte		Reikwijdte HD		VA	Reikwijdte		Reikwijdte HD
Sticklengte	2,92 m (9'7")	2,92 m HD (9'7")	2,92 m (9'7")	2,92 m HD (9'7")	2,92 m (9'7")	2,92 m (9'7")	2,92 m HD (9'7")	2,92 m (9'7")
G317 GC	✓	✓	✓	✓	✓	✓	✓	✓
G317 aan GC bevestigde CAN	✓	✓	✓	✓	✓	✓	✓	✓
G318	✓	✓	✓	✓	✓	✓	✓	✓
Aan G318 bevestigde CAN	✓	✓	✓	✓	✓	✓	✓	✓
G318 WH-800	✓	✓	✓	✓	✓	✓	✓	✓
G318 WH-1100	✓	✓	✓	✓	✓	✓	✓*	✓*

CW-40 Speciale koppeling, *vervolg*

Onderwagen	L met blad	
Contragewicht	4,9 mt	
Giektype	Reikwijdte HD	VA
Sticklengte	2,92 m HD (9'7")	2,92 m (9'7")
G317 GC	✓	✓
G317 aan GC bevestigde CAN	✓	✓
G318	✓	✓*
Aan G318 bevestigde CAN	✓	✓
G318 WH-800	✓	✓
G318 WH-1100	✓*	

(vervolg op volgende pagina)

Sloop- en sorteergrijpers voor graafmachines op rupsbanden

Geschikt voor graafmachine op rupsbanden (vervolg)

Geschikt * Werkbereik alleen voorkant Niet geschikt

325, *vervolg* S70 Speciale koppeling

Onderwagen	L					L met blad		
Contragewicht	8,3 mt					4,9 mt		
Giektype	Reikwijdte		Reikwijdte HD		VA	Reikwijdte		Reikwijdte HD
Sticklengte	2,92 m (9'7")	2,92 m HD (9'7")	2,92 m (9'7")	2,92 m HD (9'7")	2,92 m (9'7")	2,92 m (9'7")	2,92 m HD (9'7")	2,92 m (9'7")
G317 GC	✓	✓	✓	✓	✓	✓	✓	✓
G318	✓	✓	✓	✓	✓	✓	✓	✓
G318 WH-800	✓	✓	✓	✓	✓	✓	✓	✓
G318 WH-1100	✓	✓	✓	✓	✓	✓*		✓*

S70 Speciale koppeling, *vervolg*

Onderwagen	L met blad	
Contragewicht	4,9 mt	
Giektype	Reikwijdte HD	VA
Sticklengte	2,92 m HD (9'7")	2,92 m (9'7")
G317 GC	✓	✓
G318	✓	
G318 WH-800	✓	✓*
G318 WH-1100		

TRS18-CW-30s

Onderwagen	L					L met blad		
Contragewicht	8,3 mt					4,9 mt		
Giektype	Reikwijdte		Reikwijdte HD		VA	Reikwijdte		Reikwijdte HD
Sticklengte	2,92 m (9'7")	2,92 m HD (9'7")	2,92 m (9'7")	2,92 m HD (9'7")	2,92 m (9'7")	2,92 m (9'7")	2,92 m HD (9'7")	2,92 m (9'7")
G217 GC	✓	✓	✓	✓	✓	✓	✓	✓
G217 aan GC bevestigde CAN	✓	✓	✓	✓	✓	✓	✓	✓

TRS18-CW-30s, *vervolg*

Onderwagen	L met blad	
Contragewicht	4,9 mt	
Giektype	Reikwijdte HD	VA
Sticklengte	2,92 m HD (9'7")	2,92 m (9'7")
G217 GC	✓	✓*
G217 aan GC bevestigde CAN	✓	✓

TRS18-CW-30

Onderwagen	L					L met blad		
Contragewicht	8,3 mt					4,9 mt		
Giektype	Reikwijdte		Reikwijdte HD		VA	Reikwijdte		Reikwijdte HD
Sticklengte	2,92 m (9'7")	2,92 m HD (9'7")	2,92 m (9'7")	2,92 m HD (9'7")	2,92 m (9'7")	2,92 m (9'7")	2,92 m HD (9'7")	2,92 m (9'7")
G217 GC	✓	✓	✓	✓	✓	✓	✓	✓
G217 aan GC bevestigde CAN	✓	✓	✓	✓	✓	✓	✓	✓

(vervolg op volgende pagina)

Sloop- en sorteergrijpers voor graafmachines op rupsbanden

Geschikt voor graafmachine op rupsbanden (vervolg)

Geschikt * Werkbereik alleen voorkant Niet geschikt

325, *vervolg*

TRS18-CW-30, *vervolg*

Onderwagen	L met blad	
Contragewicht	4,9 mt	
Giektype	Reikwijdte HD	VA
Sticklengte	2,92 m HD (9'7")	2,92 m (9'7")
G217 GC	✓	
G217 aan GC bevestigde CAN	✓	✓*

TRS18-S70

Onderwagen	L				L met blad			
Contragewicht	8,3 mt				4,9 mt			
Giektype	Reikwijdte		Reikwijdte HD		VA	Reikwijdte		Reikwijdte HD
Sticklengte	2,92 m (9'7")	2,92 m HD (9'7")	2,92 m (9'7")	2,92 m HD (9'7")	2,92 m (9'7")	2,92 m (9'7")	2,92 m HD (9'7")	2,92 m (9'7")
G217 GC	✓	✓	✓	✓	✓	✓	✓	✓

TRS18-S70, *vervolg*

Onderwagen	L met blad	
Contragewicht	4,9 mt	
Giektype	Reikwijdte HD	VA
Sticklengte	2,92 m HD (9'7")	2,92 m (9'7")
G217 GC	✓	✓*

326D2

Vastgepend

Onderwagen	L		
Contragewicht	-		
Giektype	Reikwijdte		Reikwijdte HD
Sticklengte	2,50 m (8'2")	2,95 m (9'8")	2,95 m HD (9'8")
G324	✓	✓	✓
G324 WH-1500	✓		✓
G324 WH-1800	✓		✓*
G324 WH-2000	✓		
G332	✓	✓	✓*

Penkoppeling

Onderwagen	L		
Contragewicht	-		
Giektype	Reikwijdte		Reikwijdte HD
Sticklengte	2,50 m (8'2")	2,95 m (9'8")	2,95 m HD (9'8")
G324	✓	✓*	✓*
G324 WH-1500	✓		

(vervolg op volgende pagina)

Sloop- en sorteergrijpers voor graafmachines op rupsbanden

Geschikt voor graafmachine op rupsbanden (vervolg)

 Geschikt

 * Werkbereik alleen voorkant

 Niet geschikt

326D2, *vervolg*

CW-40 Speciale koppeling

Onderwagen	L	
Contragewicht	-	
Giektype	Reikwijdte	Reikwijdte HD
Sticklengte	2,50 m (8'2")	2,95 m HD (9'8")
G324	✓	✓
G324 WH-1500	✓	✓*
G324 WH-1800	✓	
G324 WH-2000	✓*	
G332	✓	

326F

Vastgepend

Onderwagen	L					LN		
Contragewicht	-					-		
Giektype	Reikwijdte HD			VA		Reikwijdte HD		VA
Sticklengte	2,50 m HD (8'2")	2,95 m HD (9'8")	3,60 m HD (11'10")	2,50 m HD (8'2")	2,95 m HD (9'8")	2,50 m HD (8'2")	2,95 m HD (9'8")	2,50 m HD (8'2")
G324	✓	✓	✓	✓	✓	✓	✓	✓
G324 WH-1500	✓	✓	✓*	✓	✓	✓	✓	✓*
G324 WH-1800	✓	✓		✓*		✓*		
G324 WH-2000	✓	✓*						
G332	✓	✓		✓	✓*	✓		

Vastgepend, *vervolg*

Onderwagen	LN
Contragewicht	-
Giektype	VA
Sticklengte	2,95 m HD (9'8")
G324	✓*
G324 WH-1500	
G324 WH-1800	
G324 WH-2000	
G332	

Penkoppeling

Onderwagen	L			LN
Contragewicht	-			-
Giektype	Reikwijdte HD		VA	Reikwijdte HD
Sticklengte	2,50 m HD (8'2")	2,95 m HD (9'8")	2,50 m HD (8'2")	2,50 m HD (8'2")
G324	✓	✓*	✓*	✓*
G324 WH-1500	✓			

(vervolg op volgende pagina)

Sloop- en sorteergrijpers voor graafmachines op rupsbanden

Geschied voor graafmachine op rupsbanden (vervolg)

 Geschikt

 * Werkbereik alleen voorkant

 Niet geschikt

326F, vervolg

CW-40 Speciale koppeling

Onderwagen	L				LN		
Contragewicht	-				-		
Giektype	Reikwijdte HD		VA		Reikwijdte HD		VA
Sticklengte	2,50 m HD (8'2")	2,95 m HD (9'8")	2,50 m HD (8'2")	2,95 m HD (9'8")	2,50 m HD (8'2")	2,95 m HD (9'8")	2,50 m HD (8'2")
G324	✓	✓	✓	✓*	✓	✓*	✓*
G324 WH-1500	✓	✓	✓	✓*	✓		
G324 WH-1800	✓	✓*					
G324 WH-2000	✓*						
G332	✓	✓*	✓*				

S70 Speciale koppeling

Onderwagen	L				LN		
Contragewicht	-				-		
Giektype	Reikwijdte HD		VA		Reikwijdte HD		VA
Sticklengte	2,50 m HD (8'2")	2,95 m HD (9'8")	2,50 m HD (8'2")	2,95 m HD (9'8")	2,50 m HD (8'2")	2,95 m HD (9'8")	2,50 m HD (8'2")
G324	✓	✓	✓	✓*	✓	✓*	✓*
G324 WH-1500	✓	✓	✓	✓*	✓*		
G324 WH-1800	✓						
G332	✓	✓*	✓*				

S80 Speciale koppeling

Onderwagen	L			LN
Contragewicht	-			-
Giektype	Reikwijdte HD		VA	Reikwijdte HD
Sticklengte	2,50 m HD (8'2")	2,95 m HD (9'8")	2,50 m HD (8'2")	2,50 m HD (8'2")
G324	✓	✓	✓*	✓*
G324 WH-1500	✓	✓*	✓*	
G324 WH-1800	✓*			
G332	✓*			

326

Vastgepend

Onderwagen	L						LN	
Contragewicht	4,6 mt						4,6 mt	
Giektype	Reikwijdte			Reikwijdte HD		VA		Reikwijdte
Sticklengte	2,50 m (8'2")	2,95 m (9'8")	3,60 m (11'10")	2,50 m (8'2")	2,95 m HD (9'8")	2,50 m (8'2")	2,95 m (9'8")	2,50 m (8'2")
G324	✓	✓	✓	✓	✓	✓	✓	✓
G324 WH-1500	✓	✓	✓	✓	✓	✓	✓	✓
G324 WH-1800	✓	✓		✓	✓*	✓	✓*	✓*
G324 WH-2000	✓	✓*		✓	✓*			

(vervolg op volgende pagina)

Sloop- en sorteergrijpers voor graafmachines op rupsbanden

Geschikt voor graafmachine op rupsbanden (vervolg)

 Geschikt

 * Werkbereik alleen voorkant

 Niet geschikt

326, vervolg

Vastgepend, vervolg

Onderwagen	LN			
Contragewicht	4,6 mt			
Giektype	Reikwijdte	Reikwijdte HD	VA	
Sticklengte	2,95 m (9'8")	2,95 m HD (9'8")	2,50 m (8'2")	2,95 m (9'8")
G324	✓	✓	✓	✓*
G324 WH-1500	✓	✓*	✓	✓*
G324 WH-1800				
G324 WH-2000				

Penkoppeling

Onderwagen	L						LN
Contragewicht	4,6 mt						4,6 mt
Giektype	Reikwijdte		Reikwijdte HD		VA		Reikwijdte
Sticklengte	2,50 m (8'2")	2,95 m (9'8")	2,50 m (8'2")	2,95 m HD (9'8")	2,50 m (8'2")	2,95 m (9'8")	2,50 m (8'2")
G324	✓	✓	✓	✓*	✓	✓*	✓*
G324 WH-1500	✓	✓*	✓	✓*	✓*		
G324 WH-1800	✓*						

CW-40 Speciale koppeling

Onderwagen	L						LN	
Contragewicht	4,6 mt						4,6 mt	
Giektype	Reikwijdte		Reikwijdte HD		VA		Reikwijdte	
Sticklengte	2,50 m (8'2")	2,95 m (9'8")	2,50 m (8'2")	2,95 m HD (9'8")	2,50 m (8'2")	2,95 m (9'8")	2,50 m (8'2")	2,95 m (9'8")
G324	✓	✓	✓	✓	✓	✓	✓	✓*
G324 WH-1500	✓	✓	✓	✓	✓	✓	✓	✓*
G324 WH-1800	✓	✓*	✓	✓*	✓*			
G324 WH-2000	✓*		✓*					

CW-40 Speciale koppeling, vervolg

Onderwagen	LN	
Contragewicht	4,6 mt	
Giektype	Reikwijdte HD	VA
Sticklengte	2,95 m HD (9'8")	2,50 m (8'2")
G324	✓*	✓*
G324 WH-1500		✓*
G324 WH-1800		
G324 WH-2000		

S70 Speciale koppeling

Onderwagen	L					LN		
Contragewicht	4,6 mt					4,6 mt		
Giektype	Reikwijdte		Reikwijdte HD	VA		Reikwijdte		Reikwijdte HD
Sticklengte	2,50 m (8'2")	2,95 m (9'8")	2,95 m HD (9'8")	2,50 m (8'2")	2,95 m (9'8")	2,50 m (8'2")	2,95 m (9'8")	2,95 m HD (9'8")
G324	✓	✓	✓	✓	✓	✓	✓*	✓*
G324 WH-1500	✓	✓	✓	✓	✓*	✓		
G324 WH-1800	✓	✓*	✓*	✓*				
G324 WH-2000	✓*							

(vervolg op volgende pagina)

Sloop- en sorteergrijpers voor graafmachines op rupsbanden

Geschied voor graafmachine op rupsbanden (vervolg)

Geschikt * Werkbereik alleen voorkant Niet geschikt

326, *vervolg*

S70 Speciale koppeling, *vervolg*

Onderwagen	LN
Contragewicht	4,6 mt
Giektype	VA
Sticklengte	2,50 m (8'2")
G324	✓*
G324 WH-1500	
G324 WH-1800	
G324 WH-2000	

S80 Speciale koppeling

Onderwagen	L					LN
	4,6 mt					4,6 mt
Giektype	Reikwijdte		Reikwijdte HD	VA		Reikwijdte
Sticklengte	2,50 m (8'2")	2,95 m (9'8")	2,95 m HD (9'8")	2,50 m (8'2")	2,95 m (9'8")	2,50 m (8'2")
G324	✓	✓	✓	✓	✓*	✓*
G324 WH-1500	✓	✓*	✓*	✓		✓*
G324 WH-1800	✓*					

329D2

Vastgepend

Onderwagen	-	L
Contragewicht	-	-
Giektype	ME	ME
Sticklengte	2,50 m (8'2")	2,50 m (8'2")
G345	✓*	✓

CW-45s Speciale koppeling

Onderwagen	L
Contragewicht	-
Giektype	ME
Sticklengte	2,50 m (8'2")
G345	✓*

(vervolg op volgende pagina)

Sloop- en sorteergrijpers voor graafmachines op rupsbanden

Geschikt voor graafmachine op rupsbanden (vervolg)

 Geschikt

 * Werkbereik alleen voorkant

 Niet geschikt

329D2, *vervolg*

CW-45 Speciale koppeling

Onderwagen	L
Contragewicht	-
Giektype	ME
Sticklengte	2,50 m (8'2")
G345	✓*

329E

Vastgepend

Onderwagen	L					LN		
Contragewicht	-							
Giektype	Reikwijdte ES		Reikwijdte HD			ME	Reikwijdte ES	
Sticklengte	2,65 m ES (8'8")	3,20 m ES (10'6")	2,65 m HD (8'8")	3,20 m HD (10'6")	3,75 m HD (12'4")	2,50 m (8'2")	2,65 m ES (8'8")	3,20 m ES (10'6")
G324	✓	✓	✓	✓	✓		✓	✓
G324 WH-1500	✓	✓	✓	✓	✓		✓	✓
G324 WH-1800	✓	✓	✓	✓	✓		✓	✓
G324 WH-2000	✓	✓	✓	✓	✓		✓	✓*
G332	✓	✓	✓	✓		✓	✓	✓
G345						✓		

Vastgepend, *vervolg*

Onderwagen	LN		
Contragewicht	-		
Giektype	Reikwijdte HD		ME
Sticklengte	2,65 m HD (8'8")	3,20 m HD (10'6")	2,50 m (8'2")
G324	✓	✓	
G324 WH-1500	✓	✓	
G324 WH-1800	✓	✓	
G324 WH-2000	✓	✓*	
G332	✓	✓	✓
G345			✓

Penkoppeling

Onderwagen	L					LN		
Contragewicht	-							
Giektype	Reikwijdte ES		Reikwijdte HD			ME	Reikwijdte ES	
Sticklengte	2,65 m ES (8'8")	3,20 m ES (10'6")	2,65 m HD (8'8")	3,20 m HD (10'6")	3,75 m HD (12'4")	2,50 m (8'2")	2,65 m ES (8'8")	3,20 m ES (10'6")
G324	✓	✓	✓	✓	✓		✓	✓*
G324 WH-1500	✓	✓	✓	✓	✓*		✓	
G324 WH-1800	✓	✓*	✓	✓*			✓*	
G324 WH-2000	✓*		✓					
G332	✓	✓*	✓	✓*		✓	✓*	
G345						✓		

(vervolg op volgende pagina)

Sloop- en sorteergrijpers voor graafmachines op rupsbanden

Geschied voor graafmachine op rupsbanden (vervolg)

Geschikt * Werkbereik alleen voorkant Niet geschikt

329E, vervolg

Penkoppeling vervolg

Onderwagen	LN		
Contragewicht	-		
Giektype	Reikwijdte HD		ME
Sticklengte	2,65 m HD (8'8")	3,20 m HD (10'6")	2,50 m (8'2")
G324	✓	✓	
G324 WH-1500	✓	✓*	
G324 WH-1800	✓*		
G324 WH-2000			
G332	✓		✓
G345			

CW-45s Speciale koppeling

Onderwagen	L					LN		
Contragewicht	-							
Giektype	Reikwijdte ES		Reikwijdte HD		ME	Reikwijdte ES		Reikwijdte HD
Sticklengte	2,65 m ES (8'8")	3,20 m ES (10'6")	2,65 m HD (8'8")	3,20 m HD (10'6")	2,50 m (8'2")	2,65 m ES (8'8")	3,20 m ES (10'6")	2,65 m HD (8'8")
G324	✓	✓	✓	✓		✓	✓*	✓
G324 WH-1500	✓	✓	✓	✓		✓	✓*	✓
G324 WH-1800	✓	✓*	✓	✓		✓*		✓
G324 WH-2000	✓		✓	✓*				✓*
G332	✓		✓		✓	✓*		✓
G345					✓			

CW-45s Speciale koppeling, vervolg

Onderwagen	LN	
Contragewicht	-	
Giektype	Reikwijdte HD	ME
Sticklengte	3,20 m HD (10'6")	2,50 m (8'2")
G324	✓	
G324 WH-1500	✓	
G324 WH-1800		
G324 WH-2000		
G332		✓
G345		✓*

CW-45 Speciale koppeling

Onderwagen	L					LN		
Contragewicht	-							
Giektype	Reikwijdte ES		Reikwijdte HD		ME	Reikwijdte ES		Reikwijdte HD
Sticklengte	2,65 m ES (8'8")	3,20 m ES (10'6")	2,65 m HD (8'8")	3,20 m HD (10'6")	2,50 m (8'2")	2,65 m ES (8'8")	3,20 m ES (10'6")	2,65 m HD (8'8")
G324	✓	✓	✓	✓		✓	✓*	✓
G324 WH-1500	✓	✓	✓	✓		✓		✓
G324 WH-1800	✓	✓*	✓	✓*		✓*		✓*
G324 WH-2000	✓*		✓					
G332	✓		✓		✓	✓*		✓
G345					✓			

(vervolg op volgende pagina)

Sloop- en sorteergrijpers voor graafmachines op rupsbanden

Geschikt voor graafmachine op rupsbanden (vervolg)

Geschikt

* Werkbereik alleen voorkant

Niet geschikt

329E, *vervolg*

CW-45 Speciale koppeling, *vervolg*

Onderwagen	LN	
Contragewicht	-	
Giektype	Reikwijdte HD	ME
Sticklengte	3,20 m HD (10'6")	2,50 m (8'2")
G324	✓	
G324 WH-1500	✓*	
G324 WH-1800		
G324 WH-2000		
G332		✓
G345		✓*

330D2

Vastgepend

Onderwagen	L			
Contragewicht	-			
Giektype	Reikwijdte	Reikwijdte HD		ME
Sticklengte	2,65 m (8'8")	2,65 m HD (8'8")	3,20 m HD (10'6")	2,50 m (8'2")
G324	✓	✓	✓	✓
G324 WH-1500	✓	✓	✓	
G324 WH-1800	✓	✓	✓	
G324 WH-2000	✓	✓	✓*	
G332	✓	✓	✓	✓
G345				✓

Penkoppeling

Onderwagen	L			
Contragewicht	-			
Giektype	Reikwijdte	Reikwijdte HD		ME
Sticklengte	2,65 m (8'8")	2,65 m HD (8'8")	3,20 m HD (10'6")	2,50 m (8'2")
G324	✓	✓	✓*	✓
G324 WH-1500	✓	✓		
G324 WH-1800	✓*	✓*		
G332	✓	✓*		✓

(vervolg op volgende pagina)

Sloop- en sorteergrijpers voor graafmachines op rupsbanden

Geschied voor graafmachine op rupsbanden (vervolg)

 Geschikt

 * Werkbereik alleen voorkant

 Niet geschikt

330D2, *vervolg*

CW-45s Speciale koppeling

Onderwagen	L			
Contragewicht	-			
Giektype	Reikwijdte	Reikwijdte HD		ME
Sticklengte	2,65 m (8'8")	2,65 m HD (8'8")	3,20 m HD (10'6")	2,50 m (8'2")
G324	✓	✓	✓	✓
G324 WH-1500	✓	✓	✓*	
G324 WH-1800	✓	✓*		
G324 WH-2000	✓*			
G332	✓	✓*		✓
G345				✓*

CW-45 Speciale koppeling

Onderwagen	L			
Contragewicht	-			
Giektype	Reikwijdte	Reikwijdte HD		ME
Sticklengte	2,65 m (8'8")	2,65 m HD (8'8")	3,20 m HD (10'6")	2,50 m (8'2")
G324	✓	✓	✓*	✓
G324 WH-1500	✓	✓		
G324 WH-1800	✓*	✓*		
G332	✓	✓*		✓
G345				✓*

330F

Vastgepend

Onderwagen	L			LN	
Contragewicht	-			-	
Giektype	Reikwijdte HD			Reikwijdte HD	
Sticklengte	2,65 m HD (8'8")	3,20 m HD (10'6")	3,75 m HD (12'4")	2,65 m HD (8'8")	3,20 m HD (10'6")
G324	✓	✓	✓	✓	✓
G324 WH-1500	✓	✓	✓	✓	✓
G324 WH-1800	✓	✓	✓	✓	✓
G324 WH-2000	✓	✓	✓*	✓	✓*
G332	✓	✓	✓	✓	✓

Penkoppeling

Onderwagen	L			LN	
Contragewicht	-			-	
Giektype	Reikwijdte HD			Reikwijdte HD	
Sticklengte	2,65 m HD (8'8")	3,20 m HD (10'6")	3,75 m HD (12'4")	2,65 m HD (8'8")	3,20 m HD (10'6")
G324	✓	✓	✓*	✓	✓
G324 WH-1500	✓	✓	✓*	✓	✓*
G324 WH-1800	✓	✓*		✓*	
G324 WH-2000	✓*				
G332	✓	✓*		✓*	

(vervolg op volgende pagina)

Sloop- en sorteergrijpers voor graafmachines op rupsbanden

Geschikt voor graafmachine op rupsbanden (vervolg)

 Geschikt

 * Werkbereik alleen voorkant

 Niet geschikt

330F, *vervolg*

CW-45s Speciale koppeling

Onderwagen	L		LN	
Contragewicht	-		-	
Giektype	Reikwijdte HD		Reikwijdte HD	
Sticklengte	2,65 m HD (8'8")	3,20 m HD (10'6")	2,65 m HD (8'8")	3,20 m HD (10'6")
G324	✓	✓	✓	✓
G324 WH-1500	✓	✓	✓	✓*
G324 WH-1800	✓	✓*	✓*	
G324 WH-2000	✓			
G332	✓	✓	✓	

CW-45 Speciale koppeling

Onderwagen	L		LN	
Contragewicht	-		-	
Giektype	Reikwijdte HD		Reikwijdte HD	
Sticklengte	2,65 m HD (8'8")	3,20 m HD (10'6")	2,65 m HD (8'8")	3,20 m HD (10'6")
G324	✓	✓	✓	✓*
G324 WH-1500	✓	✓	✓	✓*
G324 WH-1800	✓	✓*	✓*	
G324 WH-2000	✓*			
G332	✓	✓*	✓*	

S70 Speciale koppeling

Onderwagen	L		LN	
Contragewicht	-		-	
Giektype	Reikwijdte HD		Reikwijdte HD	
Sticklengte	2,65 m HD (8'8")	3,20 m HD (10'6")	2,65 m HD (8'8")	3,20 m HD (10'6")
G324	✓	✓	✓	✓
G324 WH-1500	✓	✓	✓	✓
G324 WH-1800	✓	✓	✓	✓*
G324 WH-2000	✓	✓*	✓*	
G332	✓	✓	✓	✓*

S80 Speciale koppeling

Onderwagen	L		LN	
Contragewicht	-		-	
Giektype	Reikwijdte HD		Reikwijdte HD	
Sticklengte	2,65 m HD (8'8")	3,20 m HD (10'6")	2,65 m HD (8'8")	3,20 m HD (10'6")
G324	✓	✓	✓	✓
G324 WH-1500	✓	✓	✓	✓*
G324 WH-1800	✓	✓*	✓*	
G324 WH-2000	✓			
G332	✓	✓	✓	

(vervolg op volgende pagina)

Sloop- en sorteergrijpers voor graafmachines op rupsbanden

Geschied voor graafmachine op rupsbanden (vervolg)

Geschikt * Werkbereik alleen voorkant Niet geschikt

330 GC Vastgepend

Onderwagen	-						L	
Contragewicht	5,8 mt			6,7 mt			6,7 mt	
Giektype	Reikwijdte		ME	Reikwijdte		ME	Reikwijdte	
Sticklengte	2,65 m (8'8")	3,20 m (10'6")	2,50 m (8'2")	2,65 m (8'8")	3,20 m (10'6")	2,50 m (8'2")	2,65 m (8'8")	3,20 m (10'6")
G324	✓	✓		✓	✓		✓	✓
G324 WH-1500	✓	✓		✓	✓		✓	✓
G324 WH-1800	✓	✓*		✓	✓		✓	✓
G324 WH-2000	✓*			✓	✓*		✓	✓
G332	✓	✓*	✓	✓	✓	✓	✓	✓
G345			✓*			✓		

Vastgepend, vervolg

Onderwagen	LN	
Contragewicht	6,7 mt	
Giektype	Reikwijdte	
Sticklengte	2,65 m (8'8")	3,20 m (10'6")
G324	✓	✓
G324 WH-1500	✓	✓
G324 WH-1800	✓	✓
G324 WH-2000	✓	✓
G332	✓	✓
G345		

Penkoppeling

Onderwagen	-						L		LN
Contragewicht	5,8 mt		6,7 mt			6,7 mt		6,7 mt	
Giektype	Reikwijdte	ME	Reikwijdte		ME	Reikwijdte		Reikwijdte	
Sticklengte	2,65 m (8'8")	2,50 m (8'2")	2,65 m (8'8")	3,20 m (10'6")	2,50 m (8'2")	2,65 m (8'8")	3,20 m (10'6")	2,65 m (8'8")	
G324	✓*		✓	✓		✓	✓	✓	
G324 WH-1500	✓*		✓	✓*		✓	✓	✓	
G324 WH-1800			✓*			✓	✓	✓	
G324 WH-2000						✓		✓*	
G332		✓*	✓		✓	✓	✓	✓	

Penkoppeling vervolg

Onderwagen	LN
Contragewicht	6,7 mt
Giektype	Reikwijdte
Sticklengte	3,20 m (10'6")
G324	✓
G324 WH-1500	✓
G324 WH-1800	
G324 WH-2000	
G332	✓*

(vervolg op volgende pagina)

Sloop- en sorteergrijpers voor graafmachines op rupsbanden

Geschied voor graafmachine op rupsbanden (vervolg)

Geschikt * Werkbereik alleen voorkant Niet geschikt

330 GC, *vervolg*

CW-45s Speciale koppeling

Onderwagen	-						L	
Contragewicht	5,8 mt			6,7 mt			6,7 mt	
Giektype	Reikwijdte		ME	Reikwijdte		ME	Reikwijdte	
Sticklengte	2,65 m (8'8")	3,20 m (10'6")	2,50 m (8'2")	2,65 m (8'8")	3,20 m (10'6")	2,50 m (8'2")	2,65 m (8'8")	3,20 m (10'6")
G324	✓	✓*		✓	✓		✓	✓
G324 WH-1500	✓*			✓	✓		✓	✓
G324 WH-1800				✓			✓	✓
G324 WH-2000				✓*			✓	✓*
G332			✓	✓	✓*	✓	✓	✓
G345						✓*		

CW-45s Speciale koppeling, *vervolg*

Onderwagen	LN	
Contragewicht	6,7 mt	
Giektype	Reikwijdte	
Sticklengte	2,65 m (8'8")	3,20 m (10'6")
G324	✓	✓
G324 WH-1500	✓	✓
G324 WH-1800	✓	✓*
G324 WH-2000	✓*	
G332	✓	✓*
G345		

CW-45 Speciale koppeling

Onderwagen	-						L		LN
Contragewicht	5,8 mt		6,7 mt			6,7 mt		6,7 mt	
Giektype	Reikwijdte	ME	Reikwijdte		ME	Reikwijdte		Reikwijdte	
Sticklengte	2,65 m (8'8")	2,50 m (8'2")	2,65 m (8'8")	3,20 m (10'6")	2,50 m (8'2")	2,65 m (8'8")	3,20 m (10'6")	2,65 m (8'8")	
G324	✓*		✓	✓		✓	✓	✓	
G324 WH-1500	✓*		✓	✓*		✓	✓	✓	
G324 WH-1800			✓*			✓	✓	✓	
G324 WH-2000						✓	✓*	✓*	
G332		✓*	✓		✓	✓	✓	✓	
G345					✓*				

CW-45 Speciale koppeling, *vervolg*

Onderwagen	LN
Contragewicht	6,7 mt
Giektype	Reikwijdte
Sticklengte	3,20 m (10'6")
G324	✓
G324 WH-1500	✓
G324 WH-1800	
G324 WH-2000	
G332	✓*
G345	

(vervolg op volgende pagina)

Sloop- en sorteergrijpers voor graafmachines op rupsbanden

Geschied voor graafmachine op rupsbanden (vervolg)

 Geschikt

 * Werkbereik alleen voorkant

 Niet geschikt

330 GC, vervolg

S70 Speciale koppeling

Onderwagen	L		LN	
Contragewicht	6,7 mt		6,7 mt	
Giektype	Reikwijdte		Reikwijdte	
Sticklengte	2,65 m (8'8")	3,20 m (10'6")	2,65 m (8'8")	3,20 m (10'6")
G324	✓	✓	✓	✓
G324 WH-1500	✓	✓	✓	✓
G324 WH-1800	✓	✓	✓	✓
G324 WH-2000	✓	✓	✓	✓*
G332	✓	✓	✓	✓

S80 Speciale koppeling

Onderwagen	L		LN	
Contragewicht	6,7 mt		6,7 mt	
Giektype	Reikwijdte		Reikwijdte	
Sticklengte	2,65 m (8'8")	3,20 m (10'6")	2,65 m (8'8")	3,20 m (10'6")
G324	✓	✓	✓	✓
G324 WH-1500	✓	✓	✓	✓
G324 WH-1800	✓	✓	✓	✓*
G324 WH-2000	✓	✓*	✓*	
G332	✓	✓	✓	✓*

330

Vastgepend

Onderwagen	L						LN	
Contragewicht	6,7 mt						6,7 mt	
Giektype	Reikwijdte			Reikwijdte HD		ME	Reikwijdte	
Sticklengte	2,65 m (8'8")	3,20 m (10'6")	3,75 m (12'4")	2,65 m HD (8'8")	3,20 m HD (10'6")	2,50 m (8'2")	2,65 m (8'8")	3,20 m (10'6")
G324	✓	✓	✓	✓	✓		✓	✓
G324 WH-1500	✓	✓	✓	✓	✓		✓	✓
G324 WH-1800	✓	✓	✓	✓	✓		✓	✓
G324 WH-2000	✓	✓	✓	✓	✓		✓	✓
G332	✓	✓	✓	✓	✓	✓	✓	✓
G345						✓		

Penkoppeling

Onderwagen	L						LN	
Contragewicht	6,7 mt						6,7 mt	
Giektype	Reikwijdte			Reikwijdte HD		ME	Reikwijdte	
Sticklengte	2,65 m (8'8")	3,20 m (10'6")	3,75 m (12'4")	2,65 m HD (8'8")	3,20 m HD (10'6")	2,50 m (8'2")	2,65 m (8'8")	3,20 m (10'6")
G324	✓	✓	✓	✓	✓		✓	✓
G324 WH-1500	✓	✓	✓	✓	✓		✓	✓
G324 WH-1800	✓	✓		✓	✓*		✓	✓*
G324 WH-2000	✓			✓			✓*	
G332	✓	✓		✓	✓*	✓	✓	✓*
G345						✓		

(vervolg op volgende pagina)

Sloop- en sorteergrijpers voor graafmachines op rupsbanden

Geschied voor graafmachine op rupsbanden (vervolg)

 Geschikt

 * Werkbereik alleen voorkant

 Niet geschikt

330, *vervolg*

CW-45s Speciale koppeling

Onderwagen	L				LN		
Contragewicht	6,7 mt						
Giektype	Reikwijdte		Reikwijdte HD		ME	Reikwijdte	
Sticklengte	2,65 m (8'8")	3,20 m (10'6")	2,65 m HD (8'8")	3,20 m HD (10'6")	2,50 m (8'2")	2,65 m (8'8")	3,20 m (10'6")
G324	✓	✓	✓	✓		✓	✓
G324 WH-1500	✓	✓	✓	✓		✓	✓
G324 WH-1800	✓	✓	✓	✓		✓	✓*
G324 WH-2000	✓	✓*	✓	✓*		✓*	
G332	✓	✓	✓	✓	✓	✓	✓*
G345					✓		

CW-45 Speciale koppeling

Onderwagen	L				LN		
Contragewicht	6,7 mt						
Giektype	Reikwijdte		Reikwijdte HD		ME	Reikwijdte	
Sticklengte	2,65 m (8'8")	3,20 m (10'6")	2,65 m HD (8'8")	3,20 m HD (10'6")	2,50 m (8'2")	2,65 m (8'8")	3,20 m (10'6")
G324	✓	✓	✓	✓		✓	✓
G324 WH-1500	✓	✓	✓	✓		✓	✓
G324 WH-1800	✓	✓	✓	✓*		✓	✓*
G324 WH-2000	✓	✓*	✓			✓*	
G332	✓	✓	✓	✓*	✓	✓	✓*
G345					✓		

S70 Speciale koppeling

Onderwagen	L		LN	
Contragewicht	6,7 mt			
Giektype	Reikwijdte		Reikwijdte	
Sticklengte	2,65 m (8'8")	3,20 m (10'6")	2,65 m (8'8")	3,20 m (10'6")
G324	✓	✓	✓	✓
G324 WH-1500	✓	✓	✓	✓
G324 WH-1800	✓	✓	✓	✓
G324 WH-2000	✓	✓	✓	✓*
G332	✓	✓	✓	✓

S80 Speciale koppeling

Onderwagen	L		LN	
Contragewicht	6,7 mt			
Giektype	Reikwijdte		Reikwijdte	
Sticklengte	2,65 m (8'8")	3,20 m (10'6")	2,65 m (8'8")	3,20 m (10'6")
G324	✓	✓	✓	✓
G324 WH-1500	✓	✓	✓	✓
G324 WH-1800	✓	✓	✓	✓*
G324 WH-2000	✓	✓*	✓*	
G332	✓	✓	✓	✓*

(vervolg op volgende pagina)

Sloop- en sorteergrijpers voor graafmachines op rupsbanden

Geschikt voor graafmachine op rupsbanden (vervolg)

Geschikt * Werkbereik alleen voorkant Niet geschikt

333

Vastgepend

Onderwagen	L				
Contragewicht	7,7 mt				
Giektype	Reikwijdte		Reikwijdte HD		ME
Sticklengte	2,80 m (9'2")	3,20 m (10'6")	2,80 m HD (9'2")	3,20 m HD (10'6")	2,50 m (8'2")
G332	✓	✓	✓	✓	✓
G345	✓	✓	✓	✓	✓

Cat penkoppeling

Onderwagen	L				
Contragewicht	7,7 mt				
Giektype	Reikwijdte		Reikwijdte HD		ME
Sticklengte	2,80 m (9'2")	3,20 m (10'6")	2,80 m HD (9'2")	3,20 m HD (10'6")	2,50 m (8'2")
G332	✓	✓	✓	✓	✓
G345	✓	✓*	✓	✓*	✓

CW-45s Speciale koppeling

Onderwagen	L				
Contragewicht	7,7 mt				
Giektype	Reikwijdte		Reikwijdte HD		ME
Sticklengte	2,80 m (9'2")	3,20 m (10'6")	2,80 m HD (9'2")	3,20 m HD (10'6")	2,50 m (8'2")
G332	✓	✓	✓	✓	✓
G345	✓	✓	✓	✓	✓

CW-45 Speciale koppeling

Onderwagen	L				
Contragewicht	7,7 mt				
Giektype	Reikwijdte		Reikwijdte HD		ME
Sticklengte	2,80 m (9'2")	3,20 m (10'6")	2,80 m HD (9'2")	3,20 m HD (10'6")	2,50 m (8'2")
G332	✓	✓	✓	✓	✓
G345	✓	✓	✓	✓	✓

(vervolg op volgende pagina)

Sloop- en sorteergrijpers voor graafmachines op rupsbanden

Geschikt voor graafmachine op rupsbanden (vervolg)

 Geschikt

 * Werkbereik alleen voorkant

 Niet geschikt

335F CR

Vastgepend

Onderwagen	L		
Contragewicht	-		
Giektype	Reikwijdte HD		
Sticklengte	2,65 m HD (8'8")	3,20 m HD (10'6")	3,75 m HD (12'4")
G324	✓	✓	✓
G324 WH-1500	✓	✓	✓
G324 WH-1800	✓	✓	✓
G324 WH-2000	✓	✓	✓*
G332	✓	✓	✓

Penkoppeling

Onderwagen	L		
Contragewicht	-		
Giektype	Reikwijdte HD		
Sticklengte	2,65 m HD (8'8")	3,20 m HD (10'6")	3,75 m HD (12'4")
G324	✓	✓	✓*
G324 WH-1500	✓	✓	✓*
G324 WH-1800	✓	✓*	
G324 WH-2000	✓*		
G332	✓	✓*	

CW-45s Speciale koppeling

Onderwagen	L	
Contragewicht	-	
Giektype	Reikwijdte HD	
Sticklengte	2,65 m HD (8'8")	3,20 m HD (10'6")
G324	✓	✓
G324 WH-1500	✓	✓
G324 WH-1800	✓	✓*
G324 WH-2000	✓	
G332	✓	✓*

CW-45 Speciale koppeling

Onderwagen	L	
Contragewicht	-	
Giektype	Reikwijdte HD	
Sticklengte	2,65 m HD (8'8")	3,20 m HD (10'6")
G324	✓	✓
G324 WH-1500	✓	✓
G324 WH-1800	✓	✓*
G324 WH-2000	✓*	
G332	✓	

(vervolg op volgende pagina)

Geschied voor graafmachine op rupsbanden (vervolg)

 Geschikt

 * Werkbereik alleen voorkant

 Niet geschikt

335F CR, vervolg

S70 Speciale koppeling

Onderwagen	L	
Contragewicht	-	
Giektype	Reikwijdte HD	
Sticklengte	2,65 m HD (8'8")	3,20 m HD (10'6")
G324	✓	✓
G324 WH-1500	✓	✓
G324 WH-1800	✓	✓
G324 WH-2000	✓	✓*
G332	✓	✓

S80 Speciale koppeling

Onderwagen	L	
Contragewicht	-	
Giektype	Reikwijdte HD	
Sticklengte	2,65 m HD (8'8")	3,20 m HD (10'6")
G324	✓	✓
G324 WH-1500	✓	✓
G324 WH-1800	✓	✓*
G324 WH-2000	✓	
G332	✓	✓*

336D2 GC

Vastgepend

Onderwagen	-
Contragewicht	-
Giektype	Reikwijdte
Sticklengte	2,80 m (9'2")
G332	✓
G345	✓*

Penkoppeling

Onderwagen	-
Contragewicht	-
Giektype	Reikwijdte
Sticklengte	2,80 m (9'2")
G332	✓*

CW-45s Speciale koppeling

Onderwagen	-
Contragewicht	-
Giektype	Reikwijdte
Sticklengte	2,80 m (9'2")
G332	✓

(vervolg op volgende pagina)

Sloop- en sorteergrijpers voor graafmachines op rupsbanden

Geschikt voor graafmachine op rupsbanden (vervolg)

 Geschikt

 * Werkbereik alleen voorkant

 Niet geschikt

336D2 GC, vervolg

CW-45 Speciale koppeling

Onderwagen	-
Contragewicht	-
Giektype	Reikwijdte
Sticklengte	2,80 m (9'2")
G332	✓*

336D2

Vastgepend

Onderwagen	L					
Contragewicht	-					
Giektype	Reikwijdte HD				ME	
Sticklengte	2,80 m HD (9'2")	3,20 m (10'6")	3,20 m HD (10'6")	3,90 m HD (12'10")	2,15 m (7'1")	2,55 m (8'4")
G332	✓	✓	✓	✓		
G345	✓	✓	✓		✓	✓

Penkoppeling

Onderwagen	L			
Contragewicht	-			
Giektype	Reikwijdte HD			ME
Sticklengte	2,80 m HD (9'2")	3,20 m (10'6")	3,20 m HD (10'6")	2,15 m (7'1")
G332	✓	✓	✓*	
G345				✓*

CW-45s Speciale koppeling

Onderwagen	L			
Contragewicht	-			
Giektype	Reikwijdte HD		ME	
Sticklengte	3,20 m HD (10'6")	3,90 m HD (12'10")	2,15 m (7'1")	2,55 m (8'4")
G332	✓	✓*		
G345			✓	✓

CW-45 Speciale koppeling

Onderwagen	L			
Contragewicht	-			
Giektype	Reikwijdte HD		ME	
Sticklengte	3,20 m (10'6")	3,90 m HD (12'10")	2,15 m (7'1")	2,55 m (8'4")
G332	✓	✓		
G345			✓	✓*

336D2 XE

Vastgepend

Onderwagen	L		
Contragewicht	-		
Giektype	Reikwijdte HD	ME	
Sticklengte	3,20 m (10'6")	2,15 m (7'1")	2,55 m (8'4")
G332	✓		
G345	✓	✓	✓

(vervolg op volgende pagina)

Sloop- en sorteergrijpers voor graafmachines op rupsbanden

Geschikt voor graafmachine op rupsbanden (vervolg)

Geschikt * Werkbereik alleen voorkant Niet geschikt

336D2 XE, *vervolg* Penkoppeling

Onderwagen	L	
Contragewicht	-	
Giektype	Reikwijdte HD	ME
Sticklengte	3,20 m (10'6")	2,15 m (7'1")
G332	✓	
G345		✓*

CW-45 Speciale koppeling

Onderwagen	L		
Contragewicht	-		
Giektype	Reikwijdte HD	ME	
Sticklengte	3,20 m (10'6")	2,15 m (7'1")	2,55 m (8'4")
G332	✓		
G345		✓	✓

336E Vastgepend

Onderwagen	L						
Contragewicht	6,0 mt					7,0 mt	
Giektype	Reikwijdte ES	Reikwijdte HD			ME		Reikwijdte ES
Sticklengte	3,20 m ES (10'6")	2,80 m HD (9'2")	3,20 m HD (10'6")	3,90 m HD (12'10")	2,15 m (7'1")	2,55 m (8'4")	3,20 m ES (10'6")
G332	✓	✓	✓	✓			✓
G345	✓	✓	✓	✓*	✓	✓	✓

Vastgepend, *vervolg*

Onderwagen	L						LN	
Contragewicht	7,0 mt						6,0 mt	
Giektype	Reikwijdte ES	Reikwijdte HD			ME		Reikwijdte ES	Reikwijdte HD
Sticklengte	3,90 m ES (12'10")	2,80 m HD (9'2")	3,20 m HD (10'6")	3,90 m HD (12'10")	2,15 m (7'1")	2,55 m (8'4")	3,20 m ES (10'6")	2,80 m HD (9'2")
G332	✓	✓	✓	✓			✓	✓
G345		✓	✓	✓	✓	✓	✓*	✓

Vastgepend, *vervolg*

Onderwagen	LN		
Contragewicht	6,0 mt		
Giektype	Reikwijdte HD	ME	
Sticklengte	3,20 m HD (10'6")	2,15 m (7'1")	2,55 m (8'4")
G332	✓		
G345	✓	✓	✓

Penkoppeling

Onderwagen	L						
Contragewicht	6,0 mt					7,0 mt	
Giektype	Reikwijdte ES	Reikwijdte HD			ME		Reikwijdte ES
Sticklengte	3,20 m ES (10'6")	2,80 m HD (9'2")	3,20 m HD (10'6")	3,90 m HD (12'10")	2,15 m (7'1")	2,55 m (8'4")	3,20 m ES (10'6")
G332	✓	✓	✓	✓*			✓
G345		✓*	✓*		✓	✓*	✓

(vervolg op volgende pagina)

Sloop- en sorteergrijpers voor graafmachines op rupsbanden

Geschikt voor graafmachine op rupsbanden (vervolg)

 Geschikt

 * Werkbereik alleen voorkant

 Niet geschikt

336E, vervolg

Penkoppeling vervolg

Onderwagen	L						LN	
Contragewicht	7,0 mt						6,0 mt	
Giektype	Reikwijdte ES	Reikwijdte HD			ME		Reikwijdte HD	
Sticklengte	3,90 m ES (12'10")	2,80 m HD (9'2")	3,20 m HD (10'6")	3,90 m HD (12'10")	2,15 m (7'1")	2,55 m (8'4")	2,80 m HD (9'2")	3,20 m HD (10'6")
G332	✓	✓	✓	✓			✓	✓*
G345		✓	✓	✓*	✓	✓		

CW-45s Speciale koppeling

Onderwagen	L					LN		
Contragewicht	6,0 mt					6,0 mt		
Giektype	Reikwijdte ES	Reikwijdte HD		ME		Reikwijdte ES	Reikwijdte HD	
Sticklengte	3,20 m ES (10'6")	2,80 m HD (9'2")	3,20 m HD (10'6")	2,15 m (7'1")	2,55 m (8'4")	3,20 m ES (10'6")	2,80 m HD (9'2")	3,20 m HD (10'6")
G332	✓	✓	✓			✓*	✓	✓
G345	✓*	✓	✓*	✓	✓			

CW-45s Speciale koppeling, vervolg

Onderwagen	LN	
Contragewicht	6,0 mt	
Giektype	ME	
Sticklengte	2,15 m (7'1")	2,55 m (8'4")
G332		
G345	✓	✓*

CW-45 Speciale koppeling

Onderwagen	L					LN		
Contragewicht	6,0 mt					6,0 mt		
Giektype	Reikwijdte ES	Reikwijdte HD		ME		Reikwijdte ES	Reikwijdte HD	
Sticklengte	3,20 m ES (10'6")	2,80 m HD (9'2")	3,20 m HD (10'6")	2,15 m (7'1")	2,55 m (8'4")	3,20 m ES (10'6")	2,80 m HD (9'2")	3,20 m HD (10'6")
G332	✓	✓	✓			✓*	✓	✓
G345	✓*	✓	✓*	✓	✓			

CW-45 Speciale koppeling, vervolg

Onderwagen	LN	
Contragewicht	6,0 mt	
Giektype	ME	
Sticklengte	2,15 m (7'1")	2,55 m (8'4")
G332		
G345	✓	✓*

336E H

Vastgepend

Onderwagen	L		LN
Contragewicht	-		-
Giektype	Reikwijdte HD		Reikwijdte HD
Sticklengte	3,20 m HD (10'6")	3,90 m HD (12'10")	3,20 m HD (10'6")
G345	✓	✓	✓

(vervolg op volgende pagina)

Sloop- en sorteergrijpers voor graafmachines op rupsbanden

Geschied voor graafmachine op rupsbanden (vervolg)

Geschikt * Werkbereik alleen voorkant Niet geschikt

336E H, *vervolg*

Penkoppeling

Onderwagen	L
Contragewicht	-
Giektype	Reikwijdte HD
Sticklengte	3,20 m HD (10'6")
G345	✓*

CW-45s Speciale koppeling

Onderwagen	L
Contragewicht	-
Giektype	Reikwijdte HD
Sticklengte	3,20 m HD (10'6")
G345	✓*

CW-45 Speciale koppeling

Onderwagen	L
Contragewicht	-
Giektype	Reikwijdte HD
Sticklengte	3,20 m HD (10'6")
G345	✓*

336F

Vastgepend

Onderwagen	L							
Contragewicht	6,0 mt				7,0 mt			
Giektype	Reikwijdte HD			ME	Reikwijdte ES		Reikwijdte HD	
Sticklengte	2,80 m HD (9'2")	3,20 m HD (10'6")	3,90 m HD (12'10")	2,55 m (8'4")	3,20 m ES (10'6")	3,90 m ES (12'10")	2,80 m HD (9'2")	3,20 m HD (10'6")
G332	✓	✓	✓		✓	✓	✓	✓
G345	✓	✓	✓*	✓	✓	✓	✓	✓

Vastgepend, *vervolg*

Onderwagen	L				LN			
Contragewicht	7,0 mt		8,45 mt		7,0 mt			
Giektype	Reikwijdte HD	ME	Recht		Reikwijdte HD			ME
Sticklengte	3,90 m HD (12'10")	2,55 m (8'4")	3,20 m HD (10'6")	3,90 m HD (12'10")	2,80 m HD (9'2")	3,20 m HD (10'6")	3,90 m HD (12'10")	2,55 m (8'4")
G332	✓		✓	✓	✓	✓	✓	
G345	✓	✓	✓	✓	✓	✓	✓	✓

Vastgepend, *vervolg*

Onderwagen	LN	
Contragewicht	8,45 mt	
Giektype	Recht	
Sticklengte	3,20 m HD (10'6")	3,90 m HD (12'10")
G332	✓	✓
G345	✓	✓

(vervolg op volgende pagina)

Sloop- en sorteergrijpers voor graafmachines op rupsbanden

Geschied voor graafmachine op rupsbanden (vervolg)

Geschikt * Werkbereik alleen voorkant Niet geschikt

336F, vervolg Penkoppeling

Onderwagen	L							
Contragewicht	6,0 mt				7,0 mt			
Giektype	Reikwijdte HD			ME	Reikwijdte ES		Reikwijdte HD	
Sticklengte	2,80 m HD (9'2")	3,20 m HD (10'6")	3,90 m HD (12'10")	2,55 m (8'4")	3,20 m ES (10'6")	3,90 m ES (12'10")	2,80 m HD (9'2")	3,20 m HD (10'6")
G332	✓	✓	✓*		✓	✓	✓	✓
G345	✓*	✓*		✓*	✓		✓	✓

Penkoppeling vervolg

Onderwagen	L				LN			
Contragewicht	7,0 mt		8,45 mt		7,0 mt			
Giektype	Reikwijdte HD	ME	Recht		Reikwijdte HD			ME
Sticklengte	3,90 m HD (12'10")	2,55 m (8'4")	3,20 m HD (10'6")	3,90 m HD (12'10")	2,80 m HD (9'2")	3,20 m HD (10'6")	3,90 m HD (12'10")	2,55 m (8'4")
G332	✓		✓	✓	✓	✓	✓*	
G345	✓*	✓			✓*	✓*		✓*

Penkoppeling vervolg

Onderwagen	LN	
Contragewicht	8,45 mt	
Giektype	Recht	
Sticklengte	3,20 m HD (10'6")	3,90 m HD (12'10")
G332	✓	✓
G345		

CW-45s Speciale koppeling

Onderwagen	L						LN	
Contragewicht	7,0 mt				8,45 mt		7,0 mt	
Giektype	Reikwijdte HD			ME	Recht		Reikwijdte HD	
Sticklengte	2,80 m HD (9'2")	3,20 m HD (10'6")	3,90 m HD (12'10")	2,55 m (8'4")	3,20 m HD (10'6")	3,90 m HD (12'10")	2,80 m HD (9'2")	3,20 m HD (10'6")
G332	✓	✓	✓		✓	✓	✓	✓
G345	✓	✓	✓*	✓	✓		✓	✓*

CW-45s Speciale koppeling, vervolg

Onderwagen	LN			
Contragewicht	7,0 mt		8,45 mt	
Giektype	Reikwijdte HD	ME	Recht	
Sticklengte	3,90 m HD (12'10")	2,55 m (8'4")	3,20 m HD (10'6")	3,90 m HD (12'10")
G332	✓		✓	✓
G345		✓	✓	

CW-45 Speciale koppeling

Onderwagen	L						LN	
Contragewicht	7,0 mt				8,45 mt		7,0 mt	
Giektype	Reikwijdte HD			ME	Recht		Reikwijdte HD	
Sticklengte	2,80 m HD (9'2")	3,20 m HD (10'6")	3,90 m HD (12'10")	2,55 m (8'4")	3,20 m HD (10'6")	3,90 m HD (12'10")	2,80 m HD (9'2")	3,20 m HD (10'6")
G332	✓	✓	✓		✓	✓	✓	✓
G345	✓	✓	✓*	✓			✓	✓*

(vervolg op volgende pagina)

Sloop- en sorteergrijpers voor graafmachines op rupsbanden

Geschied voor graafmachine op rupsbanden (vervolg)

Geschikt * Werkbereik alleen voorkant Niet geschikt

336F, vervolg

CW-45 Speciale koppeling

Onderwagen	LN			
Contragewicht	7,0 mt		8,45 mt	
Giektype	Reikwijdte HD	ME	Recht	
Sticklengte	3,90 m HD (12'10")	2,55 m (8'4")	3,20 m HD (10'6")	3,90 m HD (12'10")
G332	✓		✓	✓
G345		✓		

S80 Speciale koppeling

Onderwagen	L					LN		
Contragewicht	7,0 mt			8,45 mt		7,0 mt		
Giektype	Reikwijdte HD			Recht		Reikwijdte HD		
Sticklengte	2,80 m HD (9'2")	3,20 m HD (10'6")	3,90 m HD (12'10")	3,20 m HD (10'6")	3,90 m HD (12'10")	2,80 m HD (9'2")	3,20 m HD (10'6")	3,90 m HD (12'10")
G332	✓	✓	✓	✓	✓	✓	✓	✓
G345	✓	✓	✓*			✓	✓*	

S80 Speciale koppeling, vervolg

Onderwagen	LN	
Contragewicht	8,45 mt	
Giektype	Recht	
Sticklengte	3,20 m HD (10'6")	3,90 m HD (12'10")
G332	✓	✓
G345		

336F XE

Vastgepend

Onderwagen	L							
Contragewicht	5,05 mt				6,05 mt			
Giektype	Reikwijdte HD				Reikwijdte ES		Reikwijdte HD	
Sticklengte	2,55 m (8'4")	2,80 m HD (9'2")	3,20 m HD (10'6")	3,90 m HD (12'10")	3,20 m ES (10'6")	3,90 m ES (12'10")	2,80 m HD (9'2")	3,20 m HD (10'6")
G332		✓	✓	✓	✓	✓	✓	✓
G345	✓	✓	✓	✓*	✓	✓	✓	✓

Vastgepend, vervolg

Onderwagen	L			LN			
Contragewicht	6,05 mt			6,05 mt			
Giektype	Reikwijdte HD	ME	Reikwijdte HD			ME	
Sticklengte	3,90 m HD (12'10")	2,55 m (8'4")	2,80 m HD (9'2")	3,20 m HD (10'6")	3,90 m HD (12'10")	2,55 m (8'4")	
G332	✓		✓	✓	✓		
G345	✓	✓	✓	✓	✓	✓	

Penkoppeling

Onderwagen	L							
Contragewicht	5,05 mt				6,05 mt			
Giektype	Reikwijdte HD				Reikwijdte ES		Reikwijdte HD	
Sticklengte	2,55 m (8'4")	2,80 m HD (9'2")	3,20 m HD (10'6")	3,90 m HD (12'10")	3,20 m ES (10'6")	3,90 m ES (12'10")	2,80 m HD (9'2")	3,20 m HD (10'6")
G332		✓	✓	✓*	✓	✓	✓	✓
G345	✓*	✓*	✓*		✓		✓	✓

(vervolg op volgende pagina)

Sloop- en sorteergrijpers voor graafmachines op rupsbanden

Geschikt voor graafmachine op rupsbanden (vervolg)

 Geschikt

 * Werkbereik alleen voorkant

 Niet geschikt

336F XE, vervolg

Penkoppeling vervolg

Onderwagen	L		LN			
Contragewicht	6,05 mt		6,05 mt			
Giektype	Reikwijdte HD	ME	Reikwijdte HD		ME	
Sticklengte	3,90 m HD (12'10")	2,55 m (8'4")	2,80 m HD (9'2")	3,20 m HD (10'6")	3,90 m HD (12'10")	2,55 m (8'4")
G332	✓		✓	✓	✓*	
G345	✓*	✓	✓*	✓*		✓*

CW-45s Speciale koppeling

Onderwagen	L				LN			
Contragewicht	6,05 mt				6,05 mt			
Giektype	Reikwijdte HD		ME	Reikwijdte HD		ME		
Sticklengte	2,80 m HD (9'2")	3,20 m HD (10'6")	3,90 m HD (12'10")	2,55 m (8'4")	2,80 m HD (9'2")	3,20 m HD (10'6")	3,90 m HD (12'10")	2,55 m (8'4")
G332	✓	✓	✓		✓	✓	✓	
G345	✓	✓	✓*	✓	✓	✓*		✓

CW-45 Speciale koppeling

Onderwagen	L				LN			
Contragewicht	6,05 mt				6,05 mt			
Giektype	Reikwijdte HD		ME	Reikwijdte HD		ME		
Sticklengte	2,80 m HD (9'2")	3,20 m HD (10'6")	3,90 m HD (12'10")	2,55 m (8'4")	2,80 m HD (9'2")	3,20 m HD (10'6")	3,90 m HD (12'10")	2,55 m (8'4")
G332	✓	✓	✓		✓	✓	✓	
G345	✓	✓	✓*	✓	✓	✓*		✓

S80 Speciale koppeling

Onderwagen	L			LN		
Contragewicht	6,05 mt			6,05 mt		
Giektype	Reikwijdte HD			Reikwijdte HD		
Sticklengte	2,80 m HD (9'2")	3,20 m HD (10'6")	3,90 m HD (12'10")	2,80 m HD (9'2")	3,20 m HD (10'6")	3,90 m HD (12'10")
G332	✓	✓	✓	✓	✓	✓
G345	✓	✓	✓*	✓	✓*	

336 GC

Vastgepend

Onderwagen	-				L			
Contragewicht	6,8 mt				6,8 mt			
Giektype	Reikwijdte		ME	Reikwijdte		ME		
Sticklengte	2,80 m (9'2")	3,20 m (10'6")	3,90 m (12'10")	2,55 m (8'4")	2,80 m (9'2")	3,20 m (10'6")	3,90 m (12'10")	2,55 m (8'4")
G332	✓	✓	✓		✓	✓	✓	
G345	✓	✓	✓*	✓	✓	✓	✓	✓

Vastgepend

Onderwagen	LN	
Contragewicht	6,8 mt	
Giektype	Reikwijdte	
Sticklengte	2,80 m (9'2")	3,20 m (10'6")
G332	✓	✓
G345	✓	✓

(vervolg op volgende pagina)

Sloop- en sorteergrijpers voor graafmachines op rupsbanden

Geschikt voor graafmachine op rupsbanden (vervolg)

 Geschikt

 * Werkbereik alleen voorkant

 Niet geschikt

336 GC, vervolg Penkoppeling

Onderwagen	-		L		LN	
Contragewicht	6,8 mt		6,8 mt		6,8 mt	
Giektype	Reikwijdte		Reikwijdte		Reikwijdte	
Sticklengte	2,80 m (9'2")	3,20 m (10'6")	2,80 m (9'2")	3,20 m (10'6")	2,80 m (9'2")	3,20 m (10'6")
G332	✓	✓	✓	✓	✓	✓*
G345	✓*		✓*	✓*		

CW-45s Speciale koppeling

Onderwagen	-			L			LN	
Contragewicht	6,8 mt			6,8 mt			6,8 mt	
Giektype	Reikwijdte		ME	Reikwijdte		ME	Reikwijdte	
Sticklengte	2,80 m (9'2")	3,20 m (10'6")	2,55 m (8'4")	2,80 m (9'2")	3,20 m (10'6")	2,55 m (8'4")	2,80 m (9'2")	3,20 m (10'6")
G332	✓	✓		✓	✓		✓	✓
G345	✓	✓*	✓	✓	✓*	✓	✓*	

CW-45 Speciale koppeling

Onderwagen	-			L			LN	
Contragewicht	6,8 mt			6,8 mt			6,8 mt	
Giektype	Reikwijdte		ME	Reikwijdte		ME	Reikwijdte	
Sticklengte	2,80 m (9'2")	3,20 m (10'6")	2,55 m (8'4")	2,80 m (9'2")	3,20 m (10'6")	2,55 m (8'4")	2,80 m (9'2")	3,20 m (10'6")
G332	✓	✓		✓	✓		✓	✓
G345	✓*	✓*	✓*	✓	✓*	✓		

S80 Speciale koppeling

Onderwagen	-		L		LN	
Contragewicht	6,8 mt		6,8 mt		6,8 mt	
Giektype	Reikwijdte		Reikwijdte		Reikwijdte	
Sticklengte	2,80 m (9'2")	3,20 m (10'6")	2,80 m (9'2")	3,20 m (10'6")	2,80 m (9'2")	3,20 m (10'6")
G332	✓	✓	✓	✓	✓	✓
G345	✓	✓*	✓	✓*	✓*	

336 Vastgepend

Onderwagen	L							
Contragewicht	6,8 mt				7,5 mt			
Giektype	Reikwijdte			Reikwijdte HD		ME	Reikwijdte	
Sticklengte	2,80 m (9'2")	3,20 m (10'6")	3,90 m (12'10")	2,80 m HD (9'2")	3,20 m HD (10'6")	2,55 m (8'4")	2,80 m (9'2")	3,20 m (10'6")
G332	✓	✓	✓	✓	✓		✓	✓
G345	✓	✓	✓	✓	✓	✓	✓	✓

Vastgepend, vervolg

Onderwagen	L				LN			
Contragewicht	7,5 mt				7,5 mt			
Giektype	Reikwijdte	Reikwijdte HD		ME	Reikwijdte		Reikwijdte HD	
Sticklengte	3,90 m (12'10")	3,20 m HD (10'6")	3,90 m HD (12'10")	2,55 m (8'4")	2,80 m (9'2")	3,20 m (10'6")	3,90 m (12'10")	3,20 m HD (10'6")
G332	✓	✓	✓		✓	✓	✓	✓
G345	✓	✓	✓	✓	✓	✓	✓	✓

(vervolg op volgende pagina)

Sloop- en sorteergrijpers voor graafmachines op rupsbanden

Geschikt voor graafmachine op rupsbanden (vervolg)

Geschikt * Werkbereik alleen voorkant Niet geschikt

336, *vervolg*

Vastgepend, *vervolg*

Onderwagen	LN	
Contragewicht	7,5 mt	
Giektype	Reikwijdte HD	ME
Sticklengte	3,90 m HD (12'10")	2,55 m (8'4")
G332	✓	
G345	✓*	✓

Penkoppeling

Onderwagen	L								
Contragewicht	6,8 mt					7,5 mt			
Giektype	Reikwijdte			Reikwijdte HD		ME	Reikwijdte		
Sticklengte	2,80 m (9'2")	3,20 m (10'6")	3,90 m (12'10")	2,80 m HD (9'2")	3,20 m HD (10'6")	2,55 m (8'4")	2,80 m (9'2")	3,20 m (10'6")	
G332	✓	✓	✓	✓	✓		✓	✓	
G345	✓	✓*		✓*	✓*	✓*	✓	✓	

Penkoppeling *vervolg*

Onderwagen	L				LN			
Contragewicht	7,5 mt				7,5 mt			
Giektype	Reikwijdte	Reikwijdte HD		ME	Reikwijdte			Reikwijdte HD
Sticklengte	3,90 m (12'10")	3,20 m HD (10'6")	3,90 m HD (12'10")	2,55 m (8'4")	2,80 m (9'2")	3,20 m (10'6")	3,90 m (12'10")	3,20 m HD (10'6")
G332	✓	✓	✓		✓	✓	✓*	✓
G345	✓*	✓		✓	✓	✓*		

Penkoppeling *vervolg*

Onderwagen	LN
Contragewicht	7,5 mt
Giektype	Reikwijdte HD
Sticklengte	3,90 m HD (12'10")
G332	✓*
G345	

CW-45s Speciale koppeling

Onderwagen	L							LN
Contragewicht	6,8 mt		7,5 mt					7,5 mt
Giektype	Reikwijdte HD	ME	Reikwijdte			Reikwijdte HD	ME	Reikwijdte
Sticklengte	3,20 m HD (10'6")	2,55 m (8'4")	2,80 m (9'2")	3,20 m (10'6")	3,90 m (12'10")	3,20 m HD (10'6")	2,55 m (8'4")	2,80 m (9'2")
G332	✓		✓	✓	✓	✓		✓
G345	✓*	✓	✓	✓	✓*	✓	✓	✓

CW-45s Speciale koppeling, *vervolg*

Onderwagen	LN				
Contragewicht	7,5 mt				
Giektype	Reikwijdte		Reikwijdte HD		ME
Sticklengte	3,20 m (10'6")	3,90 m (12'10")	3,20 m HD (10'6")	3,90 m HD (12'10")	2,55 m (8'4")
G332	✓	✓	✓	✓*	
G345	✓*		✓*		✓

(vervolg op volgende pagina)

Sloop- en sorteergrijpers voor graafmachines op rupsbanden

Geschikt voor graafmachine op rupsbanden (vervolg)

 Geschikt

 * Werkbereik alleen voorkant

 Niet geschikt

336, *vervolg*

CW-45 Speciale koppeling

Onderwagen	-			L			LN	
Contragewicht	6,8 mt			6,8 mt			6,8 mt	
Giektype	Reikwijdte		ME	Reikwijdte		ME	Reikwijdte	
Sticklengte	2,80 m (9'2")	3,20 m (10'6")	2,55 m (8'4")	2,80 m (9'2")	3,20 m (10'6")	2,55 m (8'4")	2,80 m (9'2")	3,20 m (10'6")
G332	✓	✓		✓	✓		✓	✓
G345	✓*	✓*	✓*	✓	✓*	✓		

S80 Speciale koppeling

Onderwagen	L				LN			
Contragewicht	7,5 mt				7,5 mt			
Giektype	Reikwijdte			Reikwijdte HD	Reikwijdte			Reikwijdte HD
Sticklengte	2,80 m (9'2")	3,20 m (10'6")	3,90 m (12'10")	3,20 m HD (10'6")	2,80 m (9'2")	3,20 m (10'6")	3,90 m (12'10")	3,20 m HD (10'6")
G332	✓	✓	✓	✓	✓	✓	✓	✓
G345	✓	✓	✓*	✓	✓	✓*		✓*

S80 Speciale koppeling

Onderwagen	LN
Contragewicht	7,5 mt
Giektype	Reikwijdte HD
Sticklengte	3,90 m HD (12'10")
G332	✓*
G345	

340D2

Vastgepend

Onderwagen	L					
Contragewicht	-			8,5 mt		
Giektype	Reikwijdte HD	ME		Reikwijdte HD	ME	
Sticklengte	3,20 m HD (10'6")	2,15 m (7'1")	2,55 m (8'4")	3,20 m HD (10'6")	2,15 m (7'1")	2,55 m (8'4")
G345	✓	✓	✓	✓	✓	✓

Penkoppeling

Onderwagen	L					
Contragewicht	-			8,5 mt		
Giektype	Reikwijdte HD	ME		Reikwijdte HD	ME	
Sticklengte	3,20 m HD (10'6")	2,15 m (7'1")	2,55 m (8'4")	3,20 m HD (10'6")	2,15 m (7'1")	2,55 m (8'4")
G345	✓	✓	✓	✓	✓	✓

CW-45s Speciale koppeling

Onderwagen	L					
Contragewicht	-			8,5 mt		
Giektype	Reikwijdte HD	ME		Reikwijdte HD	ME	
Sticklengte	3,20 m HD (10'6")	2,15 m (7'1")	2,55 m (8'4")	3,20 m HD (10'6")	2,15 m (7'1")	2,55 m (8'4")
G345	✓	✓	✓	✓	✓	✓

(vervolg op volgende pagina)

Sloop- en sorteergrijpers voor graafmachines op rupsbanden

Geschikt voor graafmachine op rupsbanden (vervolg)

 Geschikt

 * Werkbereik alleen voorkant

 Niet geschikt

340D2, vervolg

CW-45 Speciale koppeling

Onderwagen	L					
Contragewicht	-			8,5 mt		
Giektype	Reikwijdte HD	ME		Reikwijdte HD	ME	
Sticklengte	3,20 m HD (10'6")	2,15 m (7'1")	2,55 m (8'4")	3,20 m HD (10'6")	2,15 m (7'1")	2,55 m (8'4")
G345	✓	✓	✓	✓	✓	✓

340F

Vastgepend

Onderwagen	L		
Contragewicht	7,0 mt		
Giektype	Reikwijdte HD		ME
Sticklengte	2,80 m HD (9'2")	3,20 m HD (10'6")	2,55 m (8'4")
G332	✓	✓	
G345	✓	✓	✓

Penkoppeling

Onderwagen	L		
Contragewicht	7,0 mt		
Giektype	Reikwijdte HD		ME
Sticklengte	2,80 m HD (9'2")	3,20 m HD (10'6")	2,55 m (8'4")
G332	✓	✓	
G345	✓	✓	✓

CW-45s Speciale koppeling

Onderwagen	L		
Contragewicht	7,0 mt		
Giektype	Reikwijdte HD		ME
Sticklengte	2,80 m HD (9'2")	3,20 m HD (10'6")	2,55 m (8'4")
G332	✓	✓	
G345	✓	✓	✓

CW-45 Speciale koppeling

Onderwagen	L		
Contragewicht	7,0 mt		
Giektype	Reikwijdte HD		ME
Sticklengte	2,80 m HD (9'2")	3,20 m HD (10'6")	2,55 m (8'4")
G332	✓	✓	
G345	✓	✓	✓

S80 Speciale koppeling

Onderwagen	L	
Contragewicht	7,0 mt	
Giektype	Reikwijdte HD	
Sticklengte	2,80 m HD (9'2")	3,20 m HD (10'6")
G332	✓	✓
G345	✓	✓

(vervolg op volgende pagina)

Sloop- en sorteergrijpers voor graafmachines op rupsbanden

Geschikt voor graafmachine op rupsbanden (vervolg)

 Geschikt

 * Werkbereik alleen voorkant

 Niet geschikt

340F UHD Vastgepend

Onderwagen	L-FIX						L-VG	
Contragewicht	8,45 mt						8,45 mt	
Giektype	Ombouwen (B)			Ombouwen (S)			Ombouwen (B)	
Sticklengte	2,80 m HD (9'2")	3,20 m HD (10'6")	3,90 m HD (12'10")	2,80 m HD (9'2")	3,20 m HD (10'6")	3,90 m HD (12'10")	2,80 m HD (9'2")	3,20 m HD (10'6")
G332	✓	✓	✓	✓	✓	✓	✓	✓
G345	✓	✓	✓	✓	✓		✓	✓

Vastgepend, vervolg

Onderwagen	L-VG			
Contragewicht	8,45 mt			
Giektype	Ombouwen (B)	Ombouwen (S)		
Sticklengte	3,90 m HD (12'10")	2,80 m HD (9'2")	3,20 m HD (10'6")	3,90 m HD (12'10")
G332	✓	✓	✓	✓
G345	✓	✓	✓	✓

Penkoppeling

Onderwagen	L-FIX					L-VG		
Contragewicht	8,45 mt					8,45 mt		
Giektype	Ombouwen (B)			Ombouwen (S)		Ombouwen (B)		
Sticklengte	2,80 m HD (9'2")	3,20 m HD (10'6")	3,90 m HD (12'10")	2,80 m HD (9'2")	3,20 m HD (10'6")	2,80 m HD (9'2")	3,20 m HD (10'6")	3,90 m HD (12'10")
G332	✓	✓	✓	✓	✓	✓	✓	✓
G345	✓	✓				✓	✓	

Penkoppeling vervolg

Onderwagen	L-VG		
Contragewicht	8,45 mt		
Giektype	Ombouwen (S)		
Sticklengte	2,80 m HD (9'2")	3,20 m HD (10'6")	3,90 m HD (12'10")
G332	✓	✓	✓
G345			

CW-45s Speciale koppeling

Onderwagen	L-FIX						L-VG	
Contragewicht	8,45 mt						8,45 mt	
Giektype	Ombouwen (B)			Ombouwen (S)			Ombouwen (B)	
Sticklengte	2,80 m HD (9'2")	3,20 m HD (10'6")	3,90 m HD (12'10")	2,80 m HD (9'2")	3,20 m HD (10'6")	3,90 m HD (12'10")	2,80 m HD (9'2")	3,20 m HD (10'6")
G332	✓	✓	✓	✓	✓	✓*	✓	✓
G345	✓	✓	✓	✓*			✓	✓

CW-45s Speciale koppeling, vervolg

Onderwagen	L-VG			
Contragewicht	8,45 mt			
Giektype	Ombouwen (B)	Ombouwen (S)		
Sticklengte	3,90 m HD (12'10")	2,80 m HD (9'2")	3,20 m HD (10'6")	3,90 m HD (12'10")
G332	✓	✓	✓	✓
G345	✓	✓	✓	✓

(vervolg op volgende pagina)

Sloop- en sorteergrijpers voor graafmachines op rupsbanden

Geschikt voor graafmachine op rupsbanden (vervolg)

Geschikt * Werkbereik alleen voorkant Niet geschikt

340F UHD, *vervolg*

CW-45 Speciale koppeling

Onderwagen	L-FIX					L-VG		
Contragewicht	8,45 mt							
Giektype	Ombouwen (B)			Ombouwen (S)		Ombouwen (B)		
Sticklengte	2,80 m HD (9'2")	3,20 m HD (10'6")	3,90 m HD (12'10")	2,80 m HD (9'2")	3,20 m HD (10'6")	2,80 m HD (9'2")	3,20 m HD (10'6")	3,90 m HD (12'10")
G332	✓	✓	✓	✓	✓	✓	✓	✓
G345	✓	✓	✓*			✓	✓	✓

CW-45 Speciale koppeling, *vervolg*

Onderwagen	L-VG		
Contragewicht	8,45 mt		
Giektype	Ombouwen (S)		
Sticklengte	2,80 m HD (9'2")	3,20 m HD (10'6")	3,90 m HD (12'10")
G332	✓	✓	✓
G345			

S80 Speciale koppeling

Onderwagen	L-FIX					L-VG		
Contragewicht	8,45 mt							
Giektype	Ombouwen (B)			Ombouwen (S)		Ombouwen (B)		
Sticklengte	2,80 m HD (9'2")	3,20 m HD (10'6")	3,90 m HD (12'10")	2,80 m HD (9'2")	3,20 m HD (10'6")	3,90 m HD (12'10")	2,80 m HD (9'2")	3,20 m HD (10'6")
G332	✓	✓	✓	✓	✓	✓*	✓	✓
G345	✓	✓	✓				✓	✓

S80 Speciale koppeling, *vervolg*

Onderwagen	L-VG			
Contragewicht	8,45 mt			
Giektype	Ombouwen (B)	Ombouwen (S)		
Sticklengte	3,90 m HD (12'10")	2,80 m HD (9'2")	3,20 m HD (10'6")	3,90 m HD (12'10")
G332	✓	✓	✓	✓
G345	✓		✓	✓

340 LRE

Vastgepend

Onderwagen	HD Hoog en breed
Contragewicht	10,4 mt
Giektype	LRE
Sticklengte	LRE
G318	✓
G318 WH	✓

(vervolg op volgende pagina)

Sloop- en sorteergrijpers voor graafmachines op rupsbanden

Geschikt voor graafmachine op rupsbanden (vervolg)

 Geschikt

 * Werkbereik alleen voorkant

 Niet geschikt

340 LRE, vervolg

CW-40s Speciale koppeling

Onderwagen	HD Hoog en breed
Contragewicht	10,4 mt
Giektype	LRE
Sticklengte	LRE
G318	✓*
G318 WH	✓

CW-40 Speciale koppeling

Onderwagen	HD Hoog en breed
Contragewicht	10,4 mt
Giektype	LRE
Sticklengte	LRE
G318	✓*
Aan G318 bevestigde CAN	✓*
G318 WH	✓*

340

Vastgepend

Onderwagen	L		LN		HD Hoog en breed			
Contragewicht	9,0 mt		9,0 mt		7,5 mt			
Giektype	Recht		Recht		Reikwijdte			ME
Sticklengte	3,20 m (10'6")	3,90 m (12'10")	3,20 m (10'6")	3,90 m (12'10")	2,80 m (9'2")	3,20 m (10'6")	3,90 m (12'10")	2,55 m (8'4")
G332	✓	✓	✓	✓	✓	✓	✓	
G345	✓	✓	✓	✓	✓	✓	✓	✓

Penkoppeling

Onderwagen	L		LN		HD Hoog en breed			
Contragewicht	9,0 mt		9,0 mt		7,5 mt			
Giektype	Recht		Recht		Reikwijdte			ME
Sticklengte	3,20 m (10'6")	3,90 m (12'10")	3,20 m (10'6")	3,90 m (12'10")	2,80 m (9'2")	3,20 m (10'6")	3,90 m (12'10")	2,55 m (8'4")
G332	✓	✓	✓	✓	✓	✓	✓	
G345					✓	✓		✓

(vervolg op volgende pagina)

Sloop- en sorteergrijpers voor graafmachines op rupsbanden

Geschikt voor graafmachine op rupsbanden (vervolg)

 Geschikt

 * Werkbereik alleen voorkant

 Niet geschikt

340, *vervolg*

CW-45s Speciale koppeling

Onderwagen	L		LN		HD Hoog en breed			
Contragewicht	9,0 mt		9,0 mt		7,5 mt			
Giektype	Recht		Recht		Reikwijdte			ME
Sticklengte	3,20 m (10'6")	3,90 m (12'10")	3,20 m (10'6")	3,90 m (12'10")	2,80 m (9'2")	3,20 m (10'6")	3,90 m (12'10")	2,55 m (8'4")
G332	✓	✓	✓	✓	✓	✓	✓	
G345	✓		✓		✓	✓	✓	✓

CW-45 Speciale koppeling

Onderwagen	L		LN		HD Hoog en breed			
Contragewicht	9,0 mt		9,0 mt		7,5 mt			
Giektype	Recht		Recht		Reikwijdte			ME
Sticklengte	3,20 m (10'6")	3,90 m (12'10")	3,20 m (10'6")	3,90 m (12'10")	2,80 m (9'2")	3,20 m (10'6")	3,90 m (12'10")	2,55 m (8'4")
G332	✓	✓	✓	✓	✓	✓	✓	
G345					✓	✓	✓	✓

S80 Speciale koppeling

Onderwagen	L		LN		HD Hoog en breed		
Contragewicht	9,0 mt		9,0 mt		7,5 mt		
Giektype	Recht		Recht		Reikwijdte		
Sticklengte	3,20 m (10'6")	3,90 m (12'10")	3,20 m (10'6")	3,90 m (12'10")	2,80 m (9'2")	3,20 m (10'6")	3,90 m (12'10")
G332	✓	✓	✓	✓	✓	✓	✓
G345					✓	✓	✓

340 UHD

Vastgepend

Onderwagen	L					
Contragewicht	9,0 mt					
Giektype	Ombouwen (B)			Ombouwen (S)		
Sticklengte	2,80 m (9'2")	3,20 m (10'6")	3,90 m (12'10")	2,80 m (9'2")	3,20 m (10'6")	3,90 m (12'10")
G332	✓	✓	✓	✓	✓	✓
G345	✓	✓	✓	✓	✓	

Vastgepend, *vervolg*

Onderwagen	H-VG					
Contragewicht	9,0 mt					
Giektype	Ombouwen (B)			Ombouwen (S)		
Sticklengte	2,80 m (9'2")	3,20 m (10'6")	3,90 m (12'10")	2,80 m (9'2")	3,20 m (10'6")	3,90 m (12'10")
G332	✓	✓	✓	✓	✓	✓
G345	✓	✓	✓	✓	✓	✓

(vervolg op volgende pagina)

Sloop- en sorteergrijpers voor graafmachines op rupsbanden

Geschied voor graafmachine op rupsbanden (vervolg)

 Geschikt

 * Werkbereik alleen voorkant

 Niet geschikt

340 UHD, *vervolg*

Penkoppeling

Onderwagen	L					H-VG		
Contragewicht	9,0 mt					9,0 mt		
Giektype	Ombouwen (B)			Ombouwen (S)		Ombouwen (B)		
Sticklengte	2,80 m (9'2")	3,20 m (10'6")	3,90 m (12'10")	2,80 m (9'2")	3,20 m (10'6")	2,80 m (9'2")	3,20 m (10'6")	3,90 m (12'10")
G332	✓	✓	✓	✓	✓*	✓	✓	✓
G345	✓	✓				✓	✓	

Penkoppeling *vervolg*

Onderwagen	H-VG		
Contragewicht	9,0 mt		
Giektype	Ombouwen (S)		
Sticklengte	2,80 m (9'2")	3,20 m (10'6")	3,90 m (12'10")
G332	✓	✓	✓
G345			

CW-45s Speciale koppeling

Onderwagen	L					H-VG		
Contragewicht	9,0 mt					9,0 mt		
Giektype	Ombouwen (B)			Ombouwen (S)		Ombouwen (B)		
Sticklengte	2,80 m (9'2")	3,20 m (10'6")	3,90 m (12'10")	2,80 m (9'2")	3,20 m (10'6")	3,90 m (12'10")	2,80 m (9'2")	3,20 m (10'6")
G332	✓	✓	✓	✓	✓	✓*	✓	✓
G345	✓	✓	✓*	✓*			✓	✓

CW-45s Speciale koppeling, *vervolg*

Onderwagen	H-VG			
Contragewicht	9,0 mt			
Giektype	Ombouwen (B)	Ombouwen (S)		
Sticklengte	3,90 m (12'10")	2,80 m (9'2")	3,20 m (10'6")	3,90 m (12'10")
G332	✓	✓	✓	✓
G345	✓	✓	✓	✓

CW-45 Speciale koppeling

Onderwagen	L					H-VG		
Contragewicht	9,0 mt					9,0 mt		
Giektype	Ombouwen (B)			Ombouwen (S)		Ombouwen (B)		
Sticklengte	2,80 m (9'2")	3,20 m (10'6")	3,90 m (12'10")	2,80 m (9'2")	3,20 m (10'6")	2,80 m (9'2")	3,20 m (10'6")	3,90 m (12'10")
G332	✓	✓	✓	✓	✓	✓	✓	✓
G345	✓	✓	✓*			✓	✓	✓

CW-45 Speciale koppeling, *vervolg*

Onderwagen	H-VG		
Contragewicht	9,0 mt		
Giektype	Ombouwen (S)		
Sticklengte	2,80 m (9'2")	3,20 m (10'6")	3,90 m (12'10")
G332	✓	✓	✓
G345			

(vervolg op volgende pagina)

Sloop- en sorteergrijpers voor graafmachines op rupsbanden

Geschikt voor graafmachine op rupsbanden (vervolg)

 Geschikt

 * Werkbereik alleen voorkant

 Niet geschikt

340 UHD, *vervolg*

S80 Speciale koppeling

Onderwagen	L						H-VG	
Contragewicht	9,0 mt						9,0 mt	
Giektype	Ombouwen (B)			Ombouwen (S)			Ombouwen (B)	
Sticklengte	2,80 m (9'2")	3,20 m (10'6")	3,90 m (12'10")	2,80 m (9'2")	3,20 m (10'6")	3,90 m (12'10")	2,80 m (9'2")	3,20 m (10'6")
G332	✓	✓	✓	✓	✓	✓*	✓	✓
G345	✓	✓	✓*				✓	✓

S80 Speciale koppeling, *vervolg*

Onderwagen	H-VG			
Contragewicht	9,0 mt			
Giektype	Ombouwen (B)	Ombouwen (S)		
Sticklengte	3,90 m (12'10")	2,80 m (9'2")	3,20 m (10'6")	3,90 m (12'10")
G332	✓	✓	✓	✓
G345	✓		✓	✓

345 GC

Vastgepend

Onderwagen	-			
Contragewicht	9,0 mt			
Giektype	Reikwijdte HD		ME	
Sticklengte	2,90 m HD (9'6")	3,35 m HD (11'0")	2,50 m (8'2")	3,00 m (9'10")
G345	✓	✓	✓	✓

Penkoppeling

Onderwagen	-	
Contragewicht	9,0 mt	
Giektype	Reikwijdte HD	
Sticklengte	2,90 m HD (9'6")	3,35 m HD (11'0")
G345	✓	✓

CW-55 Speciale koppeling

Onderwagen	-			
Contragewicht	9,0 mt			
Giektype	Reikwijdte HD		ME	
Sticklengte	2,90 m HD (9'6")	3,35 m HD (11'0")	2,50 m (8'2")	3,00 m (9'10")
G345	✓	✓	✓	✓

349D2

Vastgepend

Onderwagen	-				L-FIX			
Contragewicht	-				-			
Giektype	Reikwijdte HD		ME		Reikwijdte HD		ME	
Sticklengte	3,35 m HD (11'0")	3,90 m HD (12'10")	2,50 m (8'2")	3,00 m (9'10")	3,35 m HD (11'0")	3,90 m HD (12'10")	2,50 m (8'2")	3,00 m (9'10")
G345	✓	✓	✓	✓	✓	✓	✓	✓

(vervolg op volgende pagina)

Sloop- en sorteergrijpers voor graafmachines op rupsbanden

Geschikt voor graafmachine op rupsbanden (vervolg)

 Geschikt

 * Werkbereik alleen voorkant

 Niet geschikt

349D2, vervolg

Penkoppeling

Onderwagen	-		L-FIX	
Contragewicht	-		-	
Giektype	Reikwijdte HD		Reikwijdte HD	
Sticklengte	3,35 m HD (11'0")	3,90 m HD (12'10")	3,35 m HD (11'0")	3,90 m HD (12'10")
G345	✓	✓	✓	✓

CW-55 Speciale koppeling

Onderwagen	-				L-FIX			
Contragewicht	-				-			
Giektype	Reikwijdte HD		ME		Reikwijdte HD		ME	
Sticklengte	3,35 m HD (11'0")	3,90 m HD (12'10")	2,50 m (8'2")	3,00 m (9'10")	3,35 m HD (11'0")	3,90 m HD (12'10")	2,50 m (8'2")	3,00 m (9'10")
G345	✓	✓	✓	✓	✓	✓	✓	✓

349E

Vastgepend

Onderwagen	L-FIX						L-VG	
Contragewicht	-						-	
Giektype	Reikwijdte HD			Lange reikwijdte	ME		Reikwijdte HD	
Sticklengte	2,90 m HD (9'6")	3,35 m HD (11'0")	3,90 m HD (12'10")	4,30 m HD (14'1")	2,50 m (8'2")	3,00 m (9'10")	2,90 m HD (9'6")	3,35 m HD (11'0")
G345	✓	✓	✓	✓	✓	✓	✓	✓

Vastgepend, vervolg

Onderwagen	L-VG			
Contragewicht	-			
Giektype	Reikwijdte HD	Lange reikwijdte	ME	
Sticklengte	3,90 m HD (12'10")	4,30 m HD (14'1")	2,50 m (8'2")	3,00 m (9'10")
G345	✓	✓	✓	✓

Penkoppeling

Onderwagen	L-FIX				L-VG			
Contragewicht	-				-			
Giektype	Reikwijdte HD			Lange reikwijdte	Reikwijdte HD			Lange reikwijdte
Sticklengte	2,90 m HD (9'6")	3,35 m HD (11'0")	3,90 m HD (12'10")	4,30 m HD (14'1")	2,90 m HD (9'6")	3,35 m HD (11'0")	3,90 m HD (12'10")	4,30 m HD (14'1")
G345	✓	✓	✓	✓*	✓	✓	✓	✓

CW-55 Speciale koppeling

Onderwagen	L-FIX				L-VG			
Contragewicht	-				-			
Giektype	Reikwijdte HD		ME		Reikwijdte HD		ME	
Sticklengte	2,90 m HD (9'6")	3,35 m HD (11'0")	2,50 m (8'2")	3,00 m (9'10")	2,90 m HD (9'6")	3,35 m HD (11'0")	2,50 m (8'2")	3,00 m (9'10")
G345	✓	✓	✓	✓	✓	✓	✓	✓

(vervolg op volgende pagina)

Sloop- en sorteergrijpers voor graafmachines op rupsbanden

Geschikt voor graafmachine op rupsbanden (vervolg)

 Geschikt

 * Werkbereik alleen voorkant

 Niet geschikt

349F
Vastgepend

Onderwagen	L-FIX				
Contragewicht	-				
Giektype	Reikwijdte HD		Lange reikwijdte	ME	
Sticklengte	3,40 m HD (11'2")	3,90 m HD (12'10")	4,30 m HD (14'1")	2,50 m (8'2")	3,00 m (9'10")
G345	✓	✓	✓	✓	✓

Penkoppeling

Onderwagen	L-FIX		
Contragewicht	-		
Giektype	Reikwijdte HD		Lange reikwijdte
Sticklengte	3,40 m HD (11'2")	3,90 m HD (12'10")	4,30 m HD (14'1")
G345	✓	✓	✓*

349F XE
Vastgepend

Onderwagen	L-FIX				
Contragewicht	-				
Giektype	Reikwijdte HD		Lange reikwijdte	ME	
Sticklengte	3,40 m HD (11'2")	3,90 m HD (12'10")	4,30 m HD (14'1")	2,50 m (8'2")	3,00 m (9'10")
G345	✓	✓	✓	✓	✓

Penkoppeling

Onderwagen	L-FIX		
Contragewicht	-		
Giektype	Reikwijdte HD		Lange reikwijdte
Sticklengte	3,40 m HD (11'2")	3,90 m HD (12'10")	4,30 m HD (14'1")
G345	✓	✓	✓*

349
Vastgepend

Onderwagen	L					
Contragewicht	9,0 mt					
Giektype	Reikwijdte HD			Lange reikwijdte	ME	
Sticklengte	2,90 m HD (9'6")	3,35 m HD (11'0")	3,90 m HD (12'10")	4,30 m HD (14'1")	2,50 m (8'2")	3,00 m (9'10")
G345	✓	✓	✓	✓	✓	✓

Penkoppeling

Onderwagen	L					
Contragewicht	9,0 mt					
Giektype	Reikwijdte HD			Lange reikwijdte	ME	
Sticklengte	2,90 m HD (9'6")	3,35 m HD (11'0")	3,90 m HD (12'10")	4,30 m HD (14'1")	2,50 m (8'2")	3,00 m (9'10")
G345	✓	✓	✓	✓*	✓	✓

(vervolg op volgende pagina)

Sloop- en sorteergrijpers voor graafmachines op rupsbanden

Geschikt voor graafmachine op rupsbanden (vervolg)

 Geschikt

 * Werkbereik alleen voorkant

 Niet geschikt

349, vervolg

CW-55 Speciale koppeling

Onderwagen	L			
Contragewicht	9,0 mt			
Giektype	Reikwijdte HD		ME	
Sticklengte	2,90 m HD (9'6")	3,35 m HD (11'0")	2,50 m (8'2")	3,00 m (9'10")
G345	✓	✓	✓	✓

350

Vastgepend

Onderwagen	L				
Contragewicht	9,0 mt				
Giektype	Reikwijdte HD			ME HD	
Sticklengte	3,90 m (12'10")	2,90 m HD (9'6")	3,35 m HD (11'0")	2,50 m HD (8'2")	3,00 m HD (9'10")
G345	✓	✓	✓	✓	✓

Vastgepend, vervolg

Onderwagen	L				
Contragewicht	9,0 mt				
Giektype	Reikwijdte			ME	
Sticklengte	2,90 m (9'6")	3,35 m (11'0")	3,90 m (12'10")	2,50 m (8'2")	3,00 m (9'10")
G345	✓	✓	✓	✓	✓

Cat penkoppeling

Onderwagen	L				
Contragewicht	9,0 mt				
Giektype	Reikwijdte HD			ME HD	
Sticklengte	3,90 m (12'10")	2,90 m HD (9'6")	3,35 m HD (11'0")	2,50 m HD (8'2")	3,00 m HD (9'10")
G345	✓	✓	✓	✓	✓

Cat Penkoppeling vervolg

Onderwagen	L				
Contragewicht	9,0 mt				
Giektype	Reikwijdte			ME	
Sticklengte	2,90 m (9'6")	3,35 m (11'0")	3,90 m (12'10")	2,50 m (8'2")	3,00 m (9'10")
G345	✓	✓	✓	✓	✓

CW-55 Speciale koppeling

Onderwagen	L				
Contragewicht	9,0 mt				
Giektype	Reikwijdte HD			ME HD	
Sticklengte	3,90 m (12'10")	2,90 m HD (9'6")	3,35 m HD (11'0")	2,50 m HD (8'2")	3,00 m HD (9'10")
G345	✓	✓	✓	✓	✓

CW-55 Speciale koppeling, vervolg

Onderwagen	L			
Contragewicht	9,0 mt			
Giektype	Reikwijdte		ME	
Sticklengte	2,90 m (9'6")	3,35 m (11'0")	2,50 m (8'2")	3,00 m (9'10")
G345	✓	✓	✓	✓

(vervolg op volgende pagina)

Sloop- en sorteergrijpers voor graafmachines op rupsbanden

Geschikt voor graafmachine op rupsbanden (vervolg)

 Geschikt

 * Werkbereik alleen voorkant

 Niet geschikt

352F

Vastgepend

Onderwagen	L-VG					
Contragewicht	-					
Giektype	Reikwijdte HD			Lange reikwijdte	ME	
Sticklengte	2,90 m HD (9'6")	3,40 m HD (11'2")	3,90 m HD (12'10")	4,30 m HD (14'1")	2,50 m (8'2")	3,00 m (9'10")
G345	✓	✓	✓	✓	✓	✓

Penkoppeling

Onderwagen	L-VG			
Contragewicht	-			
Giektype	Reikwijdte HD			Lange reikwijdte
Sticklengte	2,90 m HD (9'6")	3,40 m HD (11'2")	3,90 m HD (12'10")	4,30 m HD (14'1")
G345	✓	✓	✓	✓

CW-55 Speciale koppeling

Onderwagen	L-VG			
Contragewicht	-			
Giektype	Reikwijdte HD		ME	
Sticklengte	2,90 m HD (9'6")	3,40 m HD (11'2")	2,50 m (8'2")	3,00 m (9'10")
G345	✓	✓	✓	✓

352F XE

Vastgepend

Onderwagen	L-VG					
Contragewicht	-					
Giektype	Reikwijdte HD			Lange reikwijdte	ME	
Sticklengte	2,90 m HD (9'6")	3,40 m HD (11'2")	3,90 m HD (12'10")	4,30 m HD (14'1")	2,50 m (8'2")	3,00 m (9'10")
G345	✓	✓	✓	✓	✓	✓

Penkoppeling

Onderwagen	L-VG			
Contragewicht	-			
Giektype	Reikwijdte HD			Lange reikwijdte
Sticklengte	2,90 m HD (9'6")	3,40 m HD (11'2")	3,90 m HD (12'10")	4,30 m HD (14'1")
G345	✓	✓	✓	✓

CW-55 Speciale koppeling

Onderwagen	L-VG			
Contragewicht	-			
Giektype	Reikwijdte HD		ME	
Sticklengte	2,90 m HD (9'6")	3,40 m HD (11'2")	2,50 m (8'2")	3,00 m (9'10")
G345	✓	✓	✓	✓

(vervolg op volgende pagina)

Sloop- en sorteergrijpers voor graafmachines op rupsbanden

Geschikt voor graafmachine op rupsbanden (vervolg)

 Geschikt

 * Werkbereik alleen voorkant

 Niet geschikt

352

Vastgepend

Onderwagen	L-VG					
Contragewicht	9,0 mt					
Giektype	Reikwijdte HD			Lange reikwijdte	ME	
Sticklengte	2,90 m HD (9'6")	3,35 m HD (11'0")	3,90 m HD (12'10")	4,30 m HD (14'1")	2,50 m (8'2")	3,00 m (9'10")
G345	✓	✓	✓	✓	✓	✓

Penkoppeling

Onderwagen	L-VG					
Contragewicht	9,0 mt					
Giektype	Reikwijdte HD			Lange reikwijdte	ME	
Sticklengte	2,90 m HD (9'6")	3,35 m HD (11'0")	3,90 m HD (12'10")	4,30 m HD (14'1")	2,50 m (8'2")	3,00 m (9'10")
G345	✓	✓	✓	✓	✓	✓

CW-55 Speciale koppeling

Onderwagen	L-VG					
Contragewicht	9,0 mt					
Giektype	Reikwijdte HD			Lange reikwijdte	ME	
Sticklengte	2,90 m HD (9'6")	3,35 m HD (11'0")	4,30 m HD (14'1")	2,50 m (8'2")	3,00 m (9'10")	
G345	✓	✓	✓	✓	✓	

352 UHD

Vastgepend

Onderwagen	H-VG			
Contragewicht	12,0 mt			
Giektype	Ombouwen (B)		Ombouwen (S)	
Sticklengte	2,90 m HD (9'6")	3,35 m HD (11'0")	2,90 m HD (9'6")	3,35 m HD (11'0")
G345	✓	✓	✓	✓

Penkoppeling

Onderwagen	H-VG			
Contragewicht	12,0 mt			
Giektype	Ombouwen (B)		Ombouwen (S)	
Sticklengte	2,90 m HD (9'6")	3,35 m HD (11'0")	2,90 m HD (9'6")	3,35 m HD (11'0")
G345	✓	✓	✓	✓

CW-55 Speciale koppeling

Onderwagen	H-VG			
Contragewicht	12,0 mt			
Giektype	Ombouwen (B)		Ombouwen (S)	
Sticklengte	2,90 m HD (9'6")	3,35 m HD (11'0")	2,90 m HD (9'6")	3,35 m HD (11'0")
G345	✓	✓	✓	✓

Voor uitgebreidere informatie over Cat producten, dealers en branchespecifieke oplossingen bezoekt u onze website: www.cat.com.

© 2022 Caterpillar

Alle rechten voorbehouden

Materialen en specificaties kunnen zonder kennisgeving worden gewijzigd. De op de foto's afgebeelde machines kunnen zijn voorzien van extra uitrusting. Raadpleeg uw Cat dealer voor verkrijgbare opties.

CAT, CATERPILLAR, LET'S DO THE WORK, de bijbehorende logo's, "Caterpillar Corporate Yellow", de "Power Edge" en Cat "Modern Hex" trade dress, en ook de bedrijfs- en productidentiteit die hier worden gebruikt, zijn handelsmerken van Caterpillar en mogen niet zonder toestemming worden gebruikt.

GDJQ9393-01 (07-2022)
Vervangt GDJQ9393-00
(AME, ANZ, CIS, EU,
N Am, Pacific, S Am, Turkey)

