

# Cat® PM310

من Cat®



توفر ماكينة الكشط على البارد Cat® PM310 مستوى فعالاً من الإنتاجية وقدرات القطع المتقدمة مع نظام Cat GRADE وتقنية Grade and Slope لزيادة دقة القطع. وتوفر أدوات التحكم البسيطة وبيئة عمل المشغل المحسنة للراحة للمشغل، بينما تسهم فترات الخدمة الطويلة وسهولة الوصول إلى المكونات المهمة في تبسيط عمليات الخدمة. وتتوفر الكثير من الخيارات لتحسين تعدد استخدامات الماكينة عند الحاجة إلى قدرة مثالية على المناورة أو قدرات إنتاجية عالية. لا تتوفر كل المزايا في جميع المناطق. استشر وكيل Cat المحلي بشأن المواصفات المتاحة في منطقتك.

## الأداء الفعال

- يفي محرك Cat® C9.3 بمعايير الانبعاثات الإقليمية
- سلاسة التشغيل وكفاءته مع وظيفة التحكم التلقائي في التباطؤ وسرعات الدوار المتعددة تعمل على تحسين معدل الخرج إلى الطلب بالمحرك
- يحافظ نظام التبريد عالي القدرة على درجات الحرارة المثالية للمحرك، وذلك لضمان الكفاءة المثلى في استهلاك الوقود وخفض الانبعاثات
- يقوم نظام استشعار الحمل التلقائي على الدوار بضبط سرعة التفرير لمنع التوقف المفاجئ وتحسين الإنتاجية

## قدرة مثالية للمناورة والتحكم

- يتميز نظام الدفع القوي بموانير كوكبية الدوران مزدوجة الإزاحة عند كل عمود من أعمدة السيقان، حيث تستخدم نمط دفع متقابل لتحقيق قوة جر إضافية في القطع المستقيم
- يحافظ نظام التحكم التلقائي على تجانس السرعة في أكثر التطبيقات صعوبة
- تعزز الساق الخلفية اليمنى المفصلية الثبات وقوة الجر في عمليات القطع القاسية بينما تُحسن إمكانية القطع المتساوي عند الحاجة إليها
- يتوفر طقم أثقال موازنة اختياري لزيادة الإنتاجية في تطبيقات محددة
- توفر خيارات الهيكل السفلي للعجلات أو الجنزير توازناً بين الجر والسرعة والقدرة على المناورة
- يعمل خيار الهيكل السفلي للجنزير الموثوق به على تعزيز التصميمات المختبرة من جرارات Cat ونظام شد تلقائي لضمان اتساق الأداء وإطالة عمر الجنزير
- القدرة على التبديل إلكترونياً بين سرعات الدوار أثناء التشغيل

## بيئة عمل مريحة

- توفر الماكينة الراحة للمشغل بفضل مقعد التعليق القياسي، ووحدة مسند الذراع القابل للضبط وأدوات التحكم المريحة وبسيطة الاستخدام
- تمتد محطة المشغل المنزلفة حتى 215 مم (8,5 بوصات) لتحسين رؤية المشغل لحد القطع
- العمل ليلاً أو نهاراً باستخدام لوحات مفاتيح ذات إضاءة خلفية ومناطق عمل جيدة الإضاءة
- توفر الشاشات المسية وصولاً إلى مجموعة المقاييس، ومعلومات التشغيل، وبيانات الكاميرا التي تعمل عن بُعد، وأدوات التحكم في الماكينة والتشخيصات
- تسهم الكاميرات الاختيارية التي تعمل عن بُعد في تحسين رؤية المشغل لحدود القطع، والناقل، ومؤخرة الماكينة
- يمكنك الآن الاقتراب أكثر من العوائق عند القطع على الجانب الأيمن باستخدام كاميرا اختيارية تعمل عن بُعد فوق صندوق القاطع باتباع خط دليلي على الشاشة قابل للضبط
- يمكن إضافة زجاج أمامي اختياري لزيادة الراحة
- زيادة القدرة على إزالة الأتربة من مناطق العمل لأقصى حد ممكن عن طريق النظام الاختياري لتخفيف الغبار

## نظام قطع متين وموثوق فيه

- يتميز نظام تشغيل الدوار بقباض جاف للخدمة الشاقة، وتشغيل بالسير ثنائي المرحلة وميزة شد السير تلقائيًا لمنع الانزلاق
- تتيح غرفة القطع المقواة درجة محسنة من المتانة
- زلاجات ألواح جانبية مقساة كاملة الطول ونعال مانعة للتجزؤ تعمل على تقليل التآكل والحاجة إلى الصيانة

## تعزيز الدقة بفضل تقنية Cat المدمجة

- تحقيق دقة عالية ومتميزة لأعمال القطع التلقائي باستخدام نظام Cat GRADE مع Grade and Slope

- يمكن وضع صندوق التحكم في التسوية الاختياري في محطة المشغل أو على ظهر الماكينة لتمكين التفاعل مع نظام التسوية من مستوى الأرض
- تحقيق التحكم الكامل في التسوية والانحدار من أي صندوق تحكم
- التبادل السلس بين مستشعرات التسوية المتعددة لضمان دقة مستمرة أثناء التفرير
- ضبط السرعة التي يسقط عندها الدوار في القطع للتحكم الأمثل في الماكينة
- ضبط عمليات التحويل وأتمتتها داخل/خارج القطوع وحفظ الإعدادات للمهام المستقبلية
- إزالة العوائق في مسار القطع بسهولة باستخدام خاصية الففر على العوائق
- خصائص محسنة لعمليات التفرير ثلاثية الأبعاد (يلزم استخدام مكونات إضافية)

## دورات K للنظام عالي الإنتاجية تعمل على تحسين قدرة القطع

- دورات K لنظام Cat تتميز بكفاءة تدفق المواد مع نمط قطع ممتاز للعديد من التطبيقات
- يعمل التصميم المستدق مزدوج الاحتجاز على إحكام تثبيت حاملات الأدوات في مكانها بدون خوابير تثبيت، أو مسامير أو براغي ضبط، مما يسهم في تسريع عملية الاستبدال ويوفر الحاجة إلى مثبتات أو عزم ربط
- مقابض قابلة للانعكاس وسبائك عالية المتانة تقلل التآكل والاحتكاك لإطالة عمر الدوار
- لقم ماسية اختيارية تعمل على إطالة فواصل الاستبدال حتى ٨٠ ضعفًا أكثر من اللقم التقليدية المصنوعة من الكربيد

## الخدمة المُبسّطة

- الصيانة أصبحت أكثر سهولة بفضل أبواب الخدمة الكبيرة التي تتيح الوصول إلى المكونات المهمة
- مكونات جنازير عديمة الصيانة وسهولة استبدال سادات الجنازير لتقليل تكاليف الخدمة
- أدوات تحكم قياسية من مستوى الأرض وجهاز تدوير اختياري للدوار يعمل هيدروليكيًا ويساهم في تسهيل إزالة اللقم واستبدالها
- يمكنك تشغيل وظائف محددة في الماكينة أثناء عمليات الصيانة والخدمة باستخدام نظام التشغيل الملحق
- أسلاك النظام الكهربائي مميزة بالألوان ومُرَقَّمة لسهولة التعرف عليها ومغلقة بصفيرة واقية من النايلون المقاوم للتآكل لإطالة عمرها الافتراضي
- فواصل ممتدة لخدمة الزيت الهيدروليكي: ٣٠٠٠ ساعة بدون أخذ عينة الزيت، ٦٠٠٠ ساعة مع أخذ عينة الزيت
- صيانة مجدولة للجنازير مع خدمات الاتصالات عن بعد لنظام Cat Product Link™
- تراقب وحدات التحكم الإلكتروني (ECM) أنظمة الماكينة لتنبيه المشغل إلى مشاكل الأداء، ويمكن إقرانها مع خيارات نظام Product Link لإتاحة إجراء أعمال الخدمة الإضافية عن بعد لدى وكيل Cat المحلي لديك
- فلاتر محرك بنمط الخرطوشة متعددة القطع غير ضارة بالبيئة وتقلل النفايات وتعمل على خفض تكاليف الاستبدال
- توافر قطع الغيار بشكل مريح، حيث تساهم مواقع الوكلاء وأطقم إصلاحات أعمال الخدمة في تسهيل طلب المكونات عالية التآكل

## المعدات القياسية والاختيارية

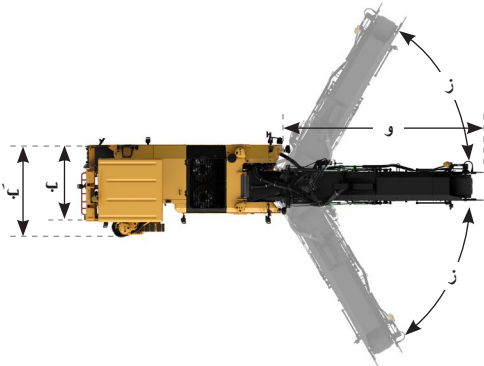
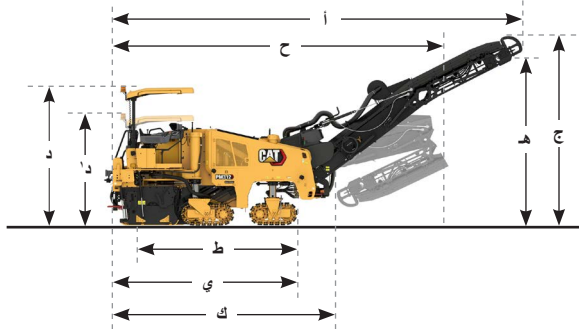
قد تختلف المعدات القياسية والاختيارية. يُرجى استشارة وكيل Cat الذي تتعامل معه لمعرفة التفاصيل.

اختياري	وصلة	اختياري	وصلة
	<b>مجموعة نقل الحركة</b>		<b>بيئة المشغل</b>
✓	نظام التحكم التلقائي في تباطؤ المحرك	✓	محطة المشغل الانزلاقية
✓	نظام التبريد عالي السعة	✓	مقعد بنظام التعليق
✓	التحكم التلقائي في الحمل	✓	لوحة مفاتيح لأدوات التحكم الأرضية
✓	الهيكل السفلي للعجلات	✓	شاشة LCD فردية عالية الدقة تعمل باللمس
✓	الهيكل السفلي للجزير	✓	مقبس كهرباء ١٢ فولت
✓	شهادة CE	✓	شاشة LCD إضافية عالية الدقة تعمل باللمس
	<b>النظام الهيدروليكي</b>	✓	مظلة كهربائية
✓	التحكم في الجر	✓	لوحات للزجاج الأمامي
	<b>الخدمة والصيانة</b>	✓	كاميرا تعمل عن بُعد مع دليل لحد القطع
✓	منافذ لأخذ عينات الزيت المجدولة (S-O-S)		<b>تقنية CAT CONNECT</b>
✓	عصيان لقياس مستوى زيت المحرك من مستوى المنصة	✓	إمكانية استكشاف الأعطال وإصلاحها عن بُعد
✓	خزان المياه على الماكينة ١٢٦٠ لتر (٣٣٣ جالون)	✓	Cat Product Link
✓	صمام تعبئة المياه الجانبي	✓	نظام Cat GRADE
✓	نظام رش المياه	✓	زلاجة داخلية
✓	ضاغط الهواء	✓	مستشعر صوتي (متوسط وخط حبال)
✓	نظام تشغيل الملحقات	✓	أدوات تحكم في التسوية من مستوى الأرض
✓	غسل عالي الضغط		<b>الناقل</b>
✓	غسل منخفض الضغط	✓	خاصية تعزيز إزالة المواد
✓	نظام رش المياه الإضافي	✓	نظام تخفيف الغبار
✓	تحديث عن بُعد	✓	ناقل هيدروليكي الطي
	<b>السلامة والأمان</b>	✓	كاميرا تعمل عن بُعد (ناقل تحميل)
✓	درازينات المنصة		<b>نظام الدوار</b>
✓	آلة تنبيه الإشارات/التحذيرات	✓	قطع كابس تلقائي
✓	إضاءة عمل هالوجين	✓	خاصية تحويل تلقائي
✓	إضاءة عمل LED (مُثَبِّتة، مُركبة على القطب، مغناطيسية)	✓	قفز على العوائق
✓	مصباح التحذير (ثابت)	✓	ثلاث سرعات للقطع
✓	مصابيح للسير على الطريق	✓	دوار K للنظام - قياسي (١٥ مم)
✓	مصابيح الإشارة للشاحنة	✓	دوار System K - طبقة التسوية (١٨ مم)
✓	الكاميرات التي تعمل عن بُعد (المؤخرة، المقدمة، حدود القطع)	✓	دوار K للنظام - دقيق (٨ مم)
		✓	لقم ماسية
		✓	أداة هوائية لإزالة اللقم
		✓	نازعة مثبت الأدوات
		✓	جهاز تدوير الدوار
		✓	طقم ثقل الموازنة

## المواصفات الفنية

أبعاد التشغيل		
أ الطول الكلي (الناقل مرفوع)	١١,١١ م	٣٦٤٥ قدمًا
ب عرض الماكينة (الساق للداخل)	٢,١٨ م	٧١٥ قدمًا
ب <sup>١</sup> عرض الماكينة (الساق للخارج)	٢,٥٤ م	٨٣٣ قدمًا
ج الحد الأقصى للارتفاع (الناقل مرفوع)	٥,١٥ م	١٦٩٠ قدمًا
د الارتفاع إلى المظلة الاختيارية	٣,٧٥ م	١٢٣٠ قدمًا
هـ الحد الأقصى لخلوص الشاحنة	٤,٧٠ م	١٥٤٢ قدمًا
و طول الناقل	٧,٠٨ م	٢٣٢٣ قدمًا
ز تارجح الناقل	± ٦٠ درجة من المنتصف	

أبعاد الشحن		
ح طول النقل	٩,٣٢ م	٣٠٥٨ قدمًا
ب <sup>١</sup> عرض النقل (الساق للخارج)	٢,٥٤ م	٨٣٣ قدمًا
د ارتفاع النقل (مع إنزال المظلة)	٣,٠٠ م	٩٨٤ قدمًا
ط الطول (من الجنزير إلى الجنزير)	٤,٢٦ م	١٣٩٨ قدمًا
ي طول الماكينة (من الجنزير الخلفي إلى الأمامي)	٥,٠٤ م	١٦٥٤ قدمًا
ك طول الماكينة الأساسية	٥,٩٠ م	١٩٣٦ قدمًا



المحرك		
موديل المحرك Cat C9.3		
القدرة الإجمالية للمحرك - SAE J1995 الانبعاثات الخاصة بوكالة حماية البيئة (EPA) الأمريكية من المستوى ٤ النهائي، الاتحاد الأوروبي من المرحلة ٧، الكورية من المستوى ٤ النهائي		
٢٥١ كيلوات	٣٣٦,٦ hp	
القدرة الإجمالية للمحرك - SAE J1995 معايير الانبعاثات البرازيلية MAR-1، المكافئة للمعايير الخاصة بوكالة حماية البيئة (EPA) الأمريكية من المستوى ٣ والاتحاد الأوروبي من المرحلة IIIA		
٢٤٦ كيلوات	٣٣٠ hp	
سرعة التشغيل		
٣٣ م/دقيقة	١٠٨ قدمًا/دقيقة	
٥,٥ كم في الساعة	٣,٤ ميل في الساعة	الحد الأقصى لسرعة السير - الجنزير
٧,٥ كم في الساعة	٤,٧ ميل في الساعة	الحد الأقصى لسرعة السير - العجلات

نظام القطع		
عرض التفريز		
٣٩,٤ بوصة	١٠٠٠ مم	
عدد اللقم (مسافة ١٥ مم)		
٩١		
الحد الأقصى لعمق القطع		
١٣,٠ بوصة	٣٣٠ مم	
سرعات النوار		
١٢١ / ١٠٩ / ٩٧ دورة في الدقيقة		
٤,١٤ م	١٣,٥٨ قدمًا	الحد الأدنى لنصف قطر القطع الأيسر - الجنزير
٤,٢٣ م	١٣,٨٨ قدمًا	الحد الأدنى لنصف قطر القطع الأيسر - العجلات
١,٩٢ م	٦,٣٠ قدمًا	الحد الأدنى لنصف قطر القطع الأيمن - الجنزير
٢,٠٠ م	٦,٥٦ قدمًا	الحد الأدنى لنصف قطر القطع الأيمن - العجلات

وزن الماكينة		
٢١٧٨٠ كجم	٤٨٠١٦ رطلاً	الوزن أثناء التشغيل - الجنزير
٢١٠٨٠ كجم	٤٦٤٧٣ رطلاً	الوزن أثناء التشغيل - العجلات
٢٠١٦٨ كجم	٤٤٤٦٣ رطلاً	وزن النقل - الجنزير
١٩٤٦٨ كجم	٤٢٩٢٠ رطلاً	وزن النقل - العجلات

الأوزان الموضحة تقريبية، وهي تتضمن:  
 • تشمل الأوزان التشغيلية سوائل التبريد، ومواد التشحيم، وخزان وقود ممتلئ، وخزان مياه ممتلئ، ومشغل وزنه ٧٥ كجم.  
 • تشمل أوزان النقل سوائل التبريد، ومواد التشحيم، وخزان وقود ممتلئ بنسبة ٥٠٪، وخزان مياه فارغًا.

ساعات إعادة التعبئة للخدمة		
٦٠٠ لترات	١٥٨,٥ جالونًا	خزان الوقود
٢٢ لترات	٥,٨ جالونًا	خزان سائل عادم الديزل (DEF)
٦٢ لترات	١٦,٤ جالونًا	نظام التبريد
٣٠ لترات	٧,٩ جالونًا	زيت المحرك
٥٩ لترات	١٥,٦ جالونًا	الزيت الهيدروليكي
١٢٦٠ لترات	٣٣٢,٩ جالونًا	خزان المياه

QAHQ2539-01 (06-2020)

رقم التصنيع: 02B

(Global)

لمزيد من المعلومات الكاملة حول منتجات Cat، وخدمات الكلاء، وحلول الصناعة، تفضل بزيارتنا على شبكة الويب على الموقع [www.cat.com](http://www.cat.com)

حقوق النشر © لعام ٢٠٢٠ لصالح شركة Caterpillar  
جميع الحقوق محفوظة

تخضع المواد والمواصفات للتغيير من دون سابق إخطار. قد تتضمن الماكينات المعروضة في الصور معدات إضافية. راجع وكيل Cat الذي تتعامل معه بخصوص الخيارات المتوفرة.

إن CAT، وCATERPILLAR، وLET'S DO THE WORK، والشعارات الخاصة بها، و"علامة Caterpillar الصفراء" و"علامة Power Edge" و"Modern Hex" من Cat، بالإضافة إلى علامة تعريف الشركة والمنتج المستخدمة هنا، كلها علامات تجارية خاصة بشركة Caterpillar ولا يجوز استخدامها بدون تصريح.

وتمثل VisionLink علامة تجارية لشركة Trimble Navigation Limited، وهي مسجلة في الولايات المتحدة ودول أخرى.

