



## Perfiladora de Pavimentos en Frío

# Cat<sup>®</sup> PM310

**La Perfiladora de Pavimentos en Frío Cat<sup>®</sup> PM310 ofrece una producción eficiente y unas capacidades de corte avanzadas, y está equipada con la tecnología Cat GRADE con control de nivel y pendiente, que aumenta la precisión de corte. Los sencillos controles y un entorno de trabajo del operador mejorado hacen que las operaciones sean cómodas, mientras que los largos intervalos de servicio y el fácil acceso a componentes críticos simplifican su mantenimiento. Son muchas las opciones disponibles para mejorar la versatilidad de esta máquina cuando se requiere una maniobrabilidad óptima o capacidades de alta producción.**

**No todas las características están disponibles en todas las regiones. Consulte a su distribuidor Cat para conocer las configuraciones específicas disponibles en su región.**

### Rendimiento eficaz

- Motor Cat<sup>®</sup> C9.3 de gran potencia que cumple los estándares de emisiones regionales
- Funcionamiento uniforme y eficiente con control automático de velocidad en vacío y varias velocidades del rotor, que optimizan la potencia y la demanda del motor
- El sistema de refrigeración de alta capacidad mantiene el motor a la temperatura ideal para lograr una óptima eficiencia del combustible y reducir las emisiones
- La detección de carga automática del rotor ajusta la velocidad de fresado para evitar que la máquina se cale y optimizar la producción

### Control y capacidad de maniobra óptimos

- El resistente sistema de propulsión cuenta con motores de doble desplazamiento con sistema de planetarios de cada columna y utiliza un diseño de transmisión transversal para ofrecer una tracción adicional en cortes rectos.
- El control de tracción automático mantiene una velocidad constante en las aplicaciones más exigentes
- La pata trasera derecha articulada maximiza la estabilidad y la tracción en cortes exigentes a la vez que mejora la capacidad de corte a ras cuando se necesita
- Kit opcional de peso con lastre disponible para aumentar la productividad en aplicaciones específicas.
- Las opciones de ruedas o tren de rodaje de oruga ofrecen un equilibrio de tracción, velocidad y maniobrabilidad
- La opción de tren de rodaje de cadenas de gran fiabilidad aprovecha los diseños probados de las hojas de empuje Cat y un sistema tensor automático para garantizar un rendimiento uniforme y prolongar la vida útil de las cadenas
- Capacidad para cambiar de forma electrónica entre las diferentes velocidades del rotor durante el funcionamiento

### Entorno de trabajo cómodo

- Maneje la máquina cómodamente con un asiento con suspensión de serie, consolas de control ajustables en altura y unos controles ergonómicos intuitivos
- Un puesto del operador deslizante se amplía hasta 215 mm para proporcionar una mejor visibilidad de la cuchilla
- Trabaje de día o de noche con teclados retroiluminados y zonas de trabajo bien iluminadas
- Las pantallas táctiles proporcionan acceso a un grupo de medidores y presentan la información de funcionamiento, las imágenes de la cámara remota, la información de control de la máquina y los diagnósticos
- Las cámaras remotas opcionales mejoran la visibilidad de las cuchillas, del transportador y de la parte trasera de la máquina
- Realice cortes más cercanos a los obstáculos en la parte derecha utilizando la cámara remota opcional encima de la cámara del rotor con una línea de orientación en pantalla ajustable
- Es posible añadir parabrisas opcionales para una mayor comodidad
- Aumente al máximo la eliminación de polvo de las zonas de trabajo con el sistema de reducción de polvo opcional



# Perfiladora de Pavimentos en Frío Cat® PM310

## Sistema de corte fiable y duradero

- El sistema de accionamiento del rotor cuenta con un embrague seco de servicio pesado, un mecanismo de correa de dos etapas y un sistema automático de tensado de la correa para evitar el patinaje
- La cámara de corte reforzada ofrece una mayor durabilidad
- Las zapatas antidesbaste y los patines de la placa lateral de longitud total reforzados reducen el desgaste y la necesidad de mantenimiento

## Aumente la precisión con la tecnología Cat integrada

- Obtenga una precisión de corte constante y automática con el sistema Cat GRADE con control de nivel y pendiente
- La caja de control de pendiente opcional se puede colocar en el puesto del operador o en la parte posterior de la máquina para permitir la interacción con el sistema de pendiente a nivel del suelo
- Obtenga un control absoluto del nivel y la pendiente desde cualquiera de las cajas de control
- Cambie fácilmente entre los múltiples sensores de nivel para mantener una precisión constante durante el fresado
- Ajuste la velocidad a la que el rotor se introduce en el corte para obtener un óptimo control de la máquina
- Ajuste y automatice las transiciones de entrada/salida de los cortes y guarde los ajustes para futuros trabajos
- Salve fácilmente los obstáculos que haya en el recorrido de corte mediante la función de salto de obstáculos
- Sistema mejorado para obtener una plena capacidad de fresado 3D (se requieren componentes adicionales)

## Los rotores System K de alta producción optimizan la capacidad de corte

- Los rotores Cat System K ofrecen un flujo de material eficiente con un excelente patrón de corte para numerosas aplicaciones
- El diseño de retención con forma cónica doble mantiene los portaherramientas en su sitio, sin pernos ni pasadores de retención, para agilizar los cambios y eliminar la utilización de fiadores o aprietes
- Las palas reversibles y las aleaciones de gran resistencia reducen el desgaste y la abrasión para prolongar la vida útil del rotor
- Las puntas de diamante opcionales pueden hacer que los intervalos de sustitución se amplíen hasta 80 veces más en comparación con las puntas de carburo convencionales

## Servicio simplificado

- Las grandes puertas de servicio que permiten acceder a los componentes críticos hacen que el mantenimiento resulte más sencillo
- Los costes de servicio se reducen gracias a que los componentes de las cadenas no requieren ningún mantenimiento y los tacos pueden sustituirse fácilmente
- Los controles a nivel del suelo que se ofrecen de serie y el dispositivo de giro del rotor de accionamiento hidráulico opcional facilitan la retirada y sustitución de las puntas
- Utilice algunas funciones de la máquina durante las tareas de mantenimiento y reparación con el sistema de transmisión accesorio
- El cableado del sistema eléctrico está codificado por colores y números para facilitar su identificación y cuenta con una malla de nailon protectora resistente a la abrasión para prolongar su vida útil
- Intervalos de cambio de aceite hidráulico ampliados: 3000 horas sin muestras de aceite y 6000 horas con muestras de aceite
- Lleve un seguimiento del mantenimiento programado con los servicios telemáticos Cat Product Link™
- Los módulos de control electrónico (ECM, Electronic Control Modules) controlan los sistemas de la máquina para alertar al operador de posibles problemas de rendimiento y pueden sincronizarse con las opciones de Product Link para activar otros servicios remotos adicionales con su distribuidor Cat local
- Los filtros del motor de tipo cartucho multipieza son respetuosos con el medio ambiente, reducen los residuos y ahorran costes de sustitución
- La alta disponibilidad de piezas, la ubicación estratégica de los distribuidores y los kits de reparación de servicio facilitan el pedido de componentes con un alto grado de desgaste

# Perfiladora de Pavimentos en Frío Cat® PM310

## Equipo estándar y opcional

Los equipos estándar y opcional pueden variar. Consulte a su distribuidor Cat para obtener más información.

	Estándar	Opcional		Estándar	Opcional
<b>CABINA DEL OPERADOR</b>			<b>TREN DE POTENCIA</b>		
Puesto del operador deslizante	✓		Control automático de velocidad en vacío del motor	✓	
Asiento con suspensión	✓		Sistema de refrigeración de alta capacidad.	✓	
Teclado de control a nivel del suelo	✓		Control automático de carga	✓	
Pantalla táctil LCD de alta resolución simple	✓		Tren de rodaje de ruedas	✓	
Toma de corriente de 12 voltios	✓		Tren de rodaje con cadena		✓
Pantalla táctil LCD de alta resolución adicional		✓	Certificado CE		✓
Techo plegable eléctrico		✓	<b>SISTEMA HIDRÁULICO</b>		
Parabrisas		✓	Control de tracción	✓	
Cámara remota con orientación de la cuchilla		✓	<b>SERVICIO Y MANTENIMIENTO</b>		
<b>TECNOLOGÍA CAT CONNECT</b>			Orificios para análisis programado de aceite (S-O-S)	✓	
Capacidad de resolución remota de problemas	✓		Varillas de medición de aceite del motor a nivel de la plataforma	✓	
Cat Product Link	✓		Depósito de agua integrado de 1260 l	✓	
Cat GRADE	✓		Válvula de llenado de agua lateral	✓	
Patín interior		✓	Sistema de rociado de agua	✓	
Sensor sónico (promediación o línea de inclusión)		✓	Compresor de aire		✓
Controles de pendiente a nivel del suelo		✓	Sistema de transmisión accesorio		✓
<b>TRANSPORTADOR</b>			Limpieza de alta presión		✓
Función de refuerzo de retirada de material	✓		Limpieza de baja presión		✓
Sistema de reducción de polvo		✓	Sistema de rociado de agua adicional		✓
Cinta transportadora plegable con control hidráulico		✓	Flash remoto		✓
Cámara remota (transportador de carga)		✓	<b>SEGURIDAD</b>		
<b>SISTEMA DEL ROTOR</b>			Pasamanos de la plataforma	✓	
Corte por penetración automático	✓		Señal/bocina de advertencia	✓	
Función de transición automática	✓		Luces de trabajo halógenas	✓	
Salto de obstáculos	✓		Luces de trabajo LED (fijas, montadas en el mástil, magnéticas)		✓
Tres velocidades de corte	✓		Baliza de advertencia (fija)		✓
Rotor System K - Estándar (15 mm)	✓		Luces de carretera		✓
Rotor System K - Grueso (18 mm)		✓	Luces de señalización para el dúmper		✓
Rotor System K - Preciso (8 mm)		✓	Cámaras remotas (trasera, delantera, cuchillas)		✓
Puntas de diamante		✓			
Herramienta neumática de extracción de puntas		✓			
Extractor de portaherramientas		✓			
Dispositivo de giro del rotor		✓			
Kit de lastre		✓			

# Perfiladora de Pavimentos en Frío Cat® PM310

## Especificaciones técnicas

### Motor

Modelo de motor	Cat C9.3	
Potencia bruta del motor – SAE J1995 Tier 4 Final de la EPA de EE. UU., Stage V de la UE, Tier 4 Final de Corea	251 kW	336,6 hp
Potencia bruta del motor – SAE J1995 Brasil MAR-1, equivalente a Tier 3 de la EPA de EE. UU. y Fase IIIA de la UE	246 kW	330 hp
Velocidad de funcionamiento	33 m/min	
Velocidad de desplazamiento máxima - Cadena	5,5 km/h	
Velocidad de desplazamiento máxima - Rueda	7,5 km/h	

### Sistema de corte

Anchura de fresado	1000 mm
Número de puntas (separación de 15 mm)	91
Profundidad de corte máxima	330 mm
Velocidades del rotor	97/109/121 rev/min
Radio de corte izquierdo mínimo – Cadena	4,14 m
Radio de corte izquierdo mínimo – Rueda	4,23 m
Radio de corte derecho mínimo – Cadena	1,92 m
Radio de corte derecho mínimo – Rueda	2,00 m

### Peso de la máquina

Peso de funcionamiento – Cadena	21 780 kg
Peso de funcionamiento – Rueda	21 080 kg
Peso de transporte – Cadena	20 168 kg
Peso de transporte – Rueda	19 468 kg

Los pesos indicados son aproximados e incluyen:

- Los pesos de funcionamiento incluyen refrigerantes, lubricantes, depósito de combustible lleno, depósito de agua lleno y operador de 75 kg.
- Los pesos de transporte incluyen refrigerantes, lubricantes, depósito de combustible al 50 % y depósito de agua vacío.

### Capacidades de llenado de servicio

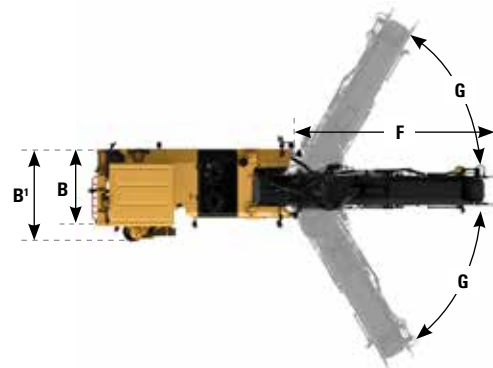
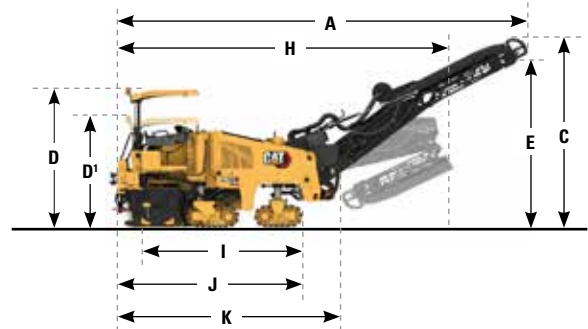
Depósito de combustible	600 l
Depósito de líquido de escape diésel (DEF, Diesel Exhaust Fluid)	22 l
Sistema de enfriamiento	62 l
Aceite del motor	30 l
Aceite hidráulico	59 l
Depósito de agua	1260 l

### Dimensiones de funcionamiento

A Longitud total, (transportador levantado)	11,11 m
B Anchura de la máquina (pata hacia adentro)	2,18 m
B' Anchura de la máquina (pata hacia afuera)	2,54 m
C Altura máxima (transportador levantado)	5,15 m
D Altura al techo opcional	3,75 m
E Espacio libre máximo hasta el dúmper	4,70 m
F Longitud del transportador	7,08 m
G Giro del transportador	±60° desde el centro

### Dimensiones de transporte

H Longitud de transporte	9,32 m
B' Anchura de transporte (pata hacia afuera)	2,54 m
D' Altura de transporte (techo bajado)	3,00 m
I Longitud (de cadena a cadena)	4,26 m
J Longitud de la máquina (de la cadena trasera a la cadena delantera)	5,04 m
K Longitud de la máquina básica	5,90 m



Si desea obtener más información sobre los productos Cat, los servicios de nuestros distribuidores y las soluciones que ofrecemos para el sector, visite nuestro sitio web [www.cat.com](http://www.cat.com)

© 2020 Caterpillar  
Reservados todos los derechos

Materiales y especificaciones sujetos a cambios sin previo aviso. Las máquinas que se muestran en este catálogo pueden incluir equipos opcionales. Consulte a su distribuidor Cat para conocer las opciones disponibles.

CAT, CATERPILLAR, LET'S DO THE WORK, sus respectivos logotipos, el color "Caterpillar Corporate Yellow", la imagen comercial de "Power Edge" y de Cat "Modern Hex", así como la identidad corporativa y de producto utilizadas en la presente, son marcas registradas de Caterpillar y no pueden utilizarse sin autorización.

VisionLink es una marca registrada de Trimble Navigation Limited, registrada en Estados Unidos y en otros países.

QSH92539-01 (06-2020)  
Número de fabricación: 02B  
(Global)

