



Cat® PM310

Asfalt Kazıma Makinesi

Cat® PM310 asfalt kazıma makinesi, kesme hassasiyetini artırmak için Cat Grade and Slope teknolojisine sahip CAT GRADE ile verimli üretim ve gelişmiş kesme özelliklerini bir araya getirir. Basit kumandalar ve iyileştirilmiş operatör çalışma ortamı çalışmayı konforlu hale getirirken, uzun servis aralıkları ve kritik komponentlere kolay erişim servisi kolaylaştırır. Optimum manevra kabiliyeti veya yüksek üretim kapasiteleri gerekli olduğunda, makinenin çok yönlülüğünü geliştirmek üzere çok sayıda seçenek mevcuttur.

Tüm özellikler tüm bölgelerde bulunmayabilir. Bölgenizde mevcut olan özel konfigürasyonları öğrenmek için Cat temsilcinize danışın.

Verimli Performans

- Cat® C9.3 motor, bölgesel emisyon standartlarını karşılar
- Otomatik Rölanti Kontrolü ve birden çok rotor devriyle sorunsuz ve verimli çalışma, motordaki güç çıkışını ve talebi optimize eder
- Yüksek kapasiteli soğutma sistemi, optimum yakıt verimliliği ve daha düşük emisyonlar için motoru ideal sıcaklıklarda tutar
- Rotordaki otomatik yüke duyarlılık özelliği, durmaları önlemek ve üretimi optimize etmek için frezeleme hızını ayarlar

Optimum Manevra Kabiliyeti ve Kontrolü

- Sağlam tahrik sistemi her bacak direğinde, düz kesimlerde ilave çekiş için çapraz düzen kullanan ikili yer değiştirmeli planet tipi motorlara sahiptir
- Otomatik çekiş kontrolü, en zorlu uygulamalarda hızı tutarlı bir şekilde korur
- Belden kırmalı arka bacak, gerektiğinde hizalı kesme kapasitesini geliştirerek zorlu kesim uygulamalarında dengeyi ve çekişi en üst düzeye çıkarır
- Belirli uygulamalarda üretkenliği artırmak için opsiyonel balast ağırlık kiti mevcuttur
- Tekerlek veya palet alt takımı seçenekleri çekiş, hız ve manevra kabiliyetinin dengeli bir birleşimini sunar
- Güvenilir palet alt takımı seçeneği, tutarlı performans ve daha uzun palet ömrü sağlamak için Cat dozerlerin kanıtlanmış tasarımlarından ve otomatik gerdirme sisteminden faydalanır
- Çalışma sırasında rotor devirleri arasında elektronik olarak geçiş yapma özelliği

Rahat Çalışma Ortamı

- Standart süspansiyonlu koltuk, ayarlanabilir sağ kol konsolu ve sezgisel, ergonomik kumandalarla konfor içinde çalışın
- Kayar operatör kabini, kesici kenarın daha iyi görülebilmesi için 215 mm'ye (8,5 inç) kadar genişletilebilir
- Arkadan aydınlatmalı tuş takımları ve iyi aydınlatılmış çalışma alanları sayesinde ister gece ister gündüz çalışın
- Dokunmatik ekran; gösterge paneline, çalıştırma bilgilerine, uzaktan kamera verilerine, makine kumandalarına ve tanılama bilgilerine erişim sağlar
- Opsiyonel uzaktan kameralar kesici kenarların, konveyörün ve makinenin arka kısmının daha iyi görülmesini sağlar
- Ekran üstü ayarlanabilir yönlendirme hattı ile kesme kutusunun üst kısmında bulunan opsiyonel uzaktan kamerayı kullanarak sağ taraftaki engellere daha yakın olacak şekilde kesim yapın
- Daha fazla konfor için opsiyonel ön camlar eklenebilir
- Opsiyonel toz azaltma sistemiyle çalışma alanlarındaki toz giderme işlemini en üst düzeye taşıyın



Cat® PM310 Asfalt Kazıma Makinesi

Dayanıklı ve Güvenilir Kesme Sistemi

- Rotor tahrik sisteminde ağır hizmet tipi kuru kavrama, çift kademeli kayış tahriki ve kaymayı önlemek için otomatik kayış gerdirme bulunur
- Takviyeli kesme bölmesi artırılmış dayanıklılık sağlar
- Sertleştirilmiş, tam uzunlukta yan plakalar ve çarpma önleyici pabuçlar aşınmayı ve bakım ihtiyacını azaltır

Entegre Cat Teknolojisiyle Hassasiyeti Artırın

- Grade and Slope sistemi bulunan entegre Cat GRADE ile doğru, tekrarlanabilir ve otomatik kesme hassasiyeti elde edin
- Opsiyonel eğim kontrol kutusu operatör kabının içine veya zemin seviyesinde eğim sistemiyle etkileşim için makinenin arka kısmına yerleştirilebilir
- Herhangi bir kontrol kutusundan yokuşta ve eğimde tam kontrol elde edin
- Frezeleme sırasında kesintisiz doğruluk için çok sayıda eğim sensörü arasında sorunsuz geçiş yapın
- İdeal makine kontrolü için rotorun kesim aşamasına geçtiği hızı ayarlayın
- Kesimler içinde/dışında geçişleri ayarlayıp otomatik hale getirin ve gelecekteki işler için ayarları kaydedin
- Engel atlama özelliğini kullanarak kesme yolundaki engelleri kolayca ortadan kaldırın
- Tam 3 boyutlu frezeleme çalışması için geliştirme yapın (ilave donanım gereklidir)

Yüksek Üretim Sistemi K Rotorlar, Kesme Kapasitesini Optimize Eder

- Cat Sistem K rotorlar, çok sayıda uygulama için mükemmel kesme şablonu ile verimli malzeme akışına sahiptir
- Konik çift tutmalı tasarım, tutucuları tespit pimi, cıvata veya ayar vidası olmadan yerine sabitler, değiştirme işlemini hızlandırır ve kısıkaç veya tork ihtiyacını ortadan kaldırır.
- Ters çevrilebilir paletler ve yüksek dayanımlı alaşımlar, rotor ömrünü uzatmak için aşınmayı azaltır
- Opsiyonel elmas uçlar, değiştirme aralıklarını geleneksel karbür uçlara göre 80 kata kadar uzatabilir

Basitleştirilmiş Servis

- Kritik komponentlere erişim sağlayan geniş servis kapakları sayesinde bakım daha kolaydır
- Bakım gerektirmeyen palet komponentleri ve değiştirmesi kolay palet pabuçları servis maliyetlerini azaltır
- Zemin seviyesinde standart kumandalar ve opsiyonel, hidrolik kumandalı rotor döndürme cihazı uç sökme ve değiştirme işlemlerini basitleştirir
- Donanım tahrik sistemiyle bakım ve servis işleri sırasında seçili makine işlevlerini çalıştırın
- Elektrik sistemi kablo tesisatı, kolay tanınması için renk kodlarına ve numaralara sahiptir ve daha uzun ömür için koruyucu, aşınmaya dirençli naylon bantla sarılmıştır
- Daha uzun hidrolik yağı değiştirme aralıkları: Yağ numunesi alınmadan 3.000 saat, yağ numunesi alınarak 6.000 saat
- Cat Product Link™ telematik hizmetleriyle programlanan bakımları takip edin
- Motor Kumanda Modülleri (ECM'ler), operatörü performans sorunları konusunda uyararak için makine sistemlerini izler. Ayrıca, yerel Cat temsilciniz ile ilave uzaktan hizmetlerin etkinleştirilmesi için Product Link seçenekleriyle birlikte kullanılabilir
- Çok parçalı, kartuş tipi motor filtreleri çevre dostudur, atığı azaltır ve değiştirme maliyetlerini düşürür
- Rahat parça bulunurluğu, temsilci konumları ve servis onarım kitleri, yüksek aşınma görülen komponentlerin siparişini kolaylaştırır

Standart ve Opsiyonel Ekipman

Standart ve opsiyonel ekipman değişiklik gösterebilir. Ayrıntılar için Cat temsilcinize danışın.

	Standart	Opsiyonel		Standart	Opsiyonel
OPERATÖR ORTAMI			GÜÇ AKTARMA SİSTEMİ		
Kayar operatör kabini	✓		Otomatik motor rölaneti kontrolü	✓	
Süspansiyonlu koltuk	✓		Yüksek kapasiteli soğutma sistemi	✓	
Zemin kumanda tuş takımı	✓		Otomatik yük kontrolü	✓	
Tek yüksek çözünürlüklü LCD dokunmatik ekran	✓		Tekerlek alt takımı	✓	
12 volt güç prizi	✓		Palet alt takımı		✓
Ek yüksek çözünürlüklü LCD dokunmatik ekran		✓	CE sertifikası		✓
Elektrikli güneşlik		✓	HİDROLİK SİSTEM		
Ön camlar		✓	Çekiş kontrolü	✓	
Kesici kenar yönlendirmesi bulunan uzaktan kamera		✓	SERVİS VE BAKIM		
CAT CONNECT TEKNOLOJİSİ			Programlı Yağ Numunesi Alma (S-O-S) için portlar	✓	
Uzaktan Arıza Giderme kapasitesi	✓		Platform seviyesinde motor yağı seviye çubukları	✓	
Cat Product Link	✓		1260 L (333 gal) dahili su deposu	✓	
Cat GRADE	✓		Yan su doldurma valfi	✓	
Dahili kızak		✓	Su püskürtme sistemi	✓	
Sonik sensör (ortalayıcı veya şerit hattı)		✓	Hava kompresörü		✓
Zemin seviyesi eğim kontrolleri		✓	Donanım tahrik sistemi		✓
KONVEYÖR			Yüksek basınçlı yıkama		✓
Malzeme çıkartma yükseltme özelliği	✓		Düşük basınçlı yıkama		✓
Toz azaltma sistemi		✓	Ek su püskürtme sistemi		✓
Hidrolik katlanabilir konveyör		✓	Uzaktan Yazılım Yükseltme		✓
Uzaktan kamera (yükleme konveyörü)		✓	GÜVENLİK VE EMNİYET		
ROTOR SİSTEMİ			Platform tutacakları	✓	
Otomatik daldırmalı kesme	✓		Sinyal/uyarı kornası	✓	
Otomatik çekiş özelliği	✓		Halojen çalışma lambaları	✓	
Engel atlama	✓		LED çalışma lambaları (sabit, kutba monte, manyetik)		✓
Üç kesme devri	✓		İkaz ışığı (sabit)		✓
Sistem K Rotor - Standart (15 mm)	✓		Yol lambaları		✓
Sistem K Rotor - Kaba (18 mm)		✓	Kamyon sinyal lambaları		✓
Sistem K Rotor - İnce (8 mm)		✓	Uzaktan kameralar (ön, arka, kesici kenarlar)		✓
Elmas uçlar		✓			
Pnömatik uç sökme aleti		✓			
Ataşman tutucusu çıkarıcı		✓			
Rotor döndürme cihazı		✓			
Balast kiti		✓			

Cat® PM310 Asfalt Kazıma Makinesi

Teknik Özellikler

Motor		
Motor Modeli	Cat C9.3	
Brüt Motor Gücü — SAE J1995 U.S. EPA Tier 4 Final, EU Stage V, Korea Tier 4 Final	251 kW	336,6 hp
Brüt Motor Gücü — SAE J1995 Brazil MAR-1; U.S. EPA Tier 3 ve EU Stage IIIA eş değeri	246 kW	330 hp
Çalıştırma Hızı	33 m/dak.	108 ft/dak.
Maksimum Seyir Hızı - Palet	5,5 km/saat	3,4 mil/saat
Maksimum Seyir Hızı - Tekerlek	7,5 km/saat	4,7 mil/saat

Kesme Sistemi		
Frezeleme Genişliği	1.000 mm	39,4 inç
Uç Sayısı (15 mm aralıklı)	91	
Maksimum Kesme Derinliği	330 mm	13,0 inç
Rotor Hızları	97 / 109 / 121 dev/dk.	
Minimum Sol Kesme Yarıçapı — Palet	4,14 m	13,58 ft
Minimum Sol Kesme Yarıçapı — Tekerlek	4,23 m	13,88 ft
Minimum Sağ Kesme Yarıçapı — Palet	1,92 m	6,30 ft
Minimum Sağ Kesme Yarıçapı — Tekerlek	2,00 m	6,56 ft

Makine Ağırlığı		
Çalışma Ağırlığı — Palet	21.780 kg	48.016 lb
Çalışma Ağırlığı — Tekerlek	21.080 kg	46.473 lb
Nakliye Ağırlığı — Palet	20.168 kg	44.463 lb
Nakliye Ağırlığı — Tekerlek	19.468 kg	42.920 lb

Gösterilen ağırlıklar yaklaşık ve şunları kapsamaktadır:

- Çalışma ağırlıkları soğutucu sıvılar, yağlar, dolu yakıt deposu, dolu su deposu ve 75 kg (165 lb) ağırlığındaki operatör dahil olacak şekilde hesaplanmıştır.
- Nakliye ağırlıkları soğutucu sıvılar, yağlar, %50 oranında dolu yakıt deposu ve boş su deposu dahil olacak şekilde hesaplanmıştır.

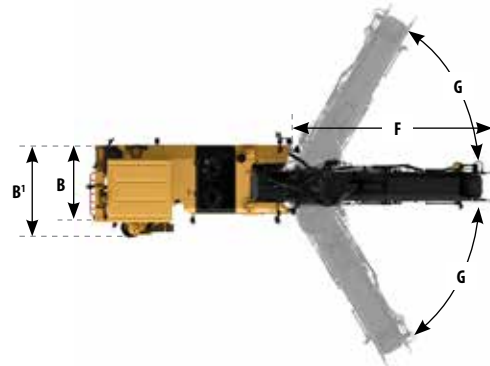
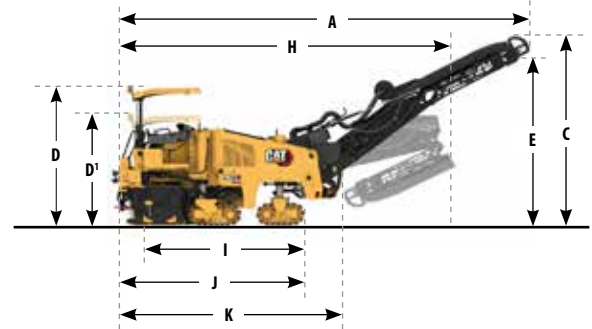
Servis Dolu Kapasiteleri		
Yakıt Deposu	600 L	158,5 gal
Dizel Egzoz Sıvısı (DEF) Deposu	22 L	5,8 gal
Soğutma Sistemi	62 L	16,4 gal
Motor Yağı	30 L	7,9 gal
Hidrolik Yağı	59 L	15,6 gal
Su Deposu	1.260 L	332,9 gal

Çalışma Boyutları

A Toplam Uzunluk (konveyör kaldırılmış)	11,11 m	36,45 ft
B Makine Genişliği (bacak içeride)	2,18 m	7,15 ft
B' Makine Genişliği (bacak dışarıda)	2,54 m	8,33 ft
C Maksimum Yükseklik (konveyör kaldırılmış)	5,15 m	16,90 ft
D Opsiyonel Güneşliğe Olan Yükseklik	3,75 m	12,30 ft
E Kamyonun Maksimum Yerden Yüksekliği	4,70 m	15,42 ft
F Konveyör Uzunluğu	7,08 m	23,23 ft
G Konveyör Dönüşü	Merkezden ±60°	

Nakliye Boyutları

H Nakliye Uzunluğu	9,32 m	30,58 ft
B' Nakliye Genişliği (bacak dışarıda)	2,54 m	8,33 ft
D' Nakliye Yüksekliği (güneşlik indirilmiş)	3,00 m	9,84 ft
I Uzunluk (paletler arası)	4,26 m	13,98 ft
J Makine Uzunluğu (arka paletten ön palete)	5,04 m	16,54 ft
K Ana Makine Uzunluğu	5,90 m	19,36 ft



Cat ürünleri, temsilci hizmetleri ve sektör çözümleri hakkında tüm bilgiler için web sitemizi ziyaret edin: www.cat.com

© 2020 Caterpillar
Tüm hakları saklıdır

Malzeme ve teknik özellikler önceden bildirimde bulunulmaksızın değiştirilebilir. Fotoğraflarda gösterilen makineler ek ekipman içerebilir. Uygun seçenekler için Cat temsilcinize iletişime geçin.

CAT, CATERPILLAR, LET'S DO THE WORK; bunların ilgili logoları; "Caterpillar Corporate Yellow", "Power Edge" ve Cat "Modern Hex" ticari kimliğinin yanı sıra burada kullanılan kurumsal kimlik ve ürün kimliği Caterpillar'ın ticari markalarıdır ve izinsiz kullanılamaz.

VisionLink, Trimble Navigation Limited'in Amerika Birleşik Devletleri'ndeki ve diğer ülkelerdeki tescilli ticari markasıdır.

QTHQ2539-01 (06-2020)

Üretim Numarası: 02B

(Global)

