



Cat[®] sloop- en sorteergrijpers

voor graafmachines op banden

Technische specificaties

Zijn niet allemaal in alle regio's leverbaar. Raadpleeg uw Cat[®] dealer voor specifieke configuraties die in uw regio verkrijgbaar zijn.

Inhoudsopgave

Specificaties	2
Afmetingen	3
Hydraulische specificaties	4
Compatibiliteit – graafmachines op banden	5
M314F	5
M314	15
M315D2	20
M315F	23
M315	27
M316F	29
M316	42
M317D2	44
M317F	46
M317	49
M318F	50
M318	66
M319	85
M320D2	87
M320F	89
M320	94
M322D2	105
M322F	110
M322	114

Sloop- en sorteergrijpers voor graafmachines op banden

Specificaties

Model	Onderdeelnummer	Schaaltype	Aanbevolen gewicht van houder, minimaal	Aanbevolen gewicht van houder, maximaal	Inhoud		Gewicht		Sluitkracht		Cyclustijd, openen	Cyclustijd, sluiten
			metrische ton	metrische ton	L	yd ³	kg	lb	kN	st	seconden	seconden
G212 GC	587-8632	Geperforeerd	10	15	400	0,52	597	1316	36	580	1,1	2,0
G212 GC	587-8643	Geperforeerd	10	15	400	0,52	633	1396	36	580	1,1	2,0
G212 GC	587-8639	Geperforeerd	10	15	400	0,52	641	1413	36	580	1,1	2,0
G213 GC	587-8648	Geperforeerd	12	16	450	0,59	665	1466	36	580	1,1	2,0
G213 GC	587-8655	Geperforeerd	12	12	450	0,59	684	1508	36	580	1,1	2,0
G213 GC	587-8652	Geperforeerd	12	12	450	0,59	692	1526	36	580	1,1	2,0
G217 GC	587-8659	Geperforeerd	15	15	600	0,78	895	1973	52	837	1,2	2,1
G217 GC	587-8658	Geperforeerd	15	15	600	0,78	902	1989	52	837	1,2	2,1
G217 GC	587-8657	Geperforeerd	15	19	600	0,78	924	2037	52	837	1,2	2,1
G312 GC	587-8713	Geperforeerd	11	15	400	0,52	814	1795	36	580	1,1	2,0
G312 GC	587-8715	Geperforeerd	11	15	400	0,52	865	1907	36	580	1,1	2,0
G313 GC	587-8718	Geperforeerd	12	17	450	0,59	845	1863	36	580	1,1	2,0
G313 GC	587-8719	Geperforeerd	12	17	450	0,59	895	1973	36	580	1,1	2,0
G314	587-8963	Puinbak	12	18	375	0,49	1060	2337	36	580	1,1	2,1
G317 GC	587-8720	Geperforeerd	17	25	600	0,78	1142	2518	52	837	1,2	2,1
G317 GC	587-8721	Geperforeerd	17	25	600	0,78	1200	2646	52	837	1,2	2,1
G318	587-8965	Puinbak	18	25	550	0,72	1310	2888	52	837	1,1	2,1
G318	587-8966	Geperforeerd	18	25	600	0,78	1308	2884	52	837	1,2	2,1
G318	595-1393	Gesloten	18	25	600	0,78	1323	2917	52	837	1,2	2,1
G318 WH	587-8970	Gesloten	20	25	800	1,05	1447	3190	47	757	1,2	2,1
G318 WH	587-8975	Geperforeerd	20	25	800	1,05	1447	3190	47	757	1,2	2,1
G318 WH	587-8976	Geperforeerd	20	25	1100	1,44	1619	3569	47	757	1,2	2,1
G324	587-8977	Puinbak	23	30	750	0,98	1787	3940	66	1063	1,3	2,2
G324	587-8978	Geperforeerd	23	30	800	1,05	1732	3818	66	1063	1,3	2,2
G324 WH	587-8985	Geperforeerd	23	30	1500	1,96	2004	4418	53	853	1,3	2,2
G324 WH	587-8986	Geperforeerd	23	30	1800	2,35	2104	4639	53	853	1,3	2,2
G324 WH	587-8988	Geperforeerd	23	30	2000	2,62	2205	4861	53	853	1,3	2,2
G332	587-8991	Puinbak	30	40	850	1,11	2073	4570	66	1063	1,3	2,2
G332	587-8994	Geperforeerd	30	40	900	1,18	2038	4493	66	1063	1,3	2,2
G345	608-0756	Puinbak	30	65	1000	1,31	2421	5337	88	1417	1,1	2,1



Skeletschaal



Geperforeerde schaal

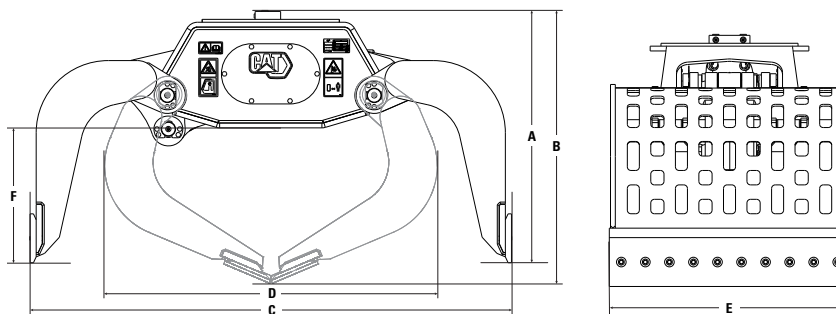


Gesloten schaal

Sloop- en sorteergrijpers voor graafmachines op banden

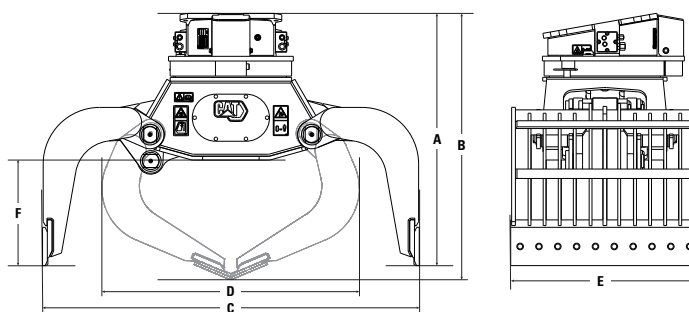
Afmetingen

G200-serie grijpers



Model	Onderdeel-nummer	(A) Hoogte, geopend		(B) Hoogte, gesloten		(C) Spreiding, geopend		(D) Spreiding, gesloten		(E) Schaalbreedte		(F) Hoogte	
		mm	inch	mm	inch	mm	inch	mm	inch	mm	inch	mm	inch
G212 GC	587-8632	896	35,3	980	38,6	1788	70,4	1228	48,3	850	33,5	514	20,2
G212 GC	587-8643	1082	42,6	1171	46,1	1800	70,9	1228	48,3	850	33,5	514	20,2
G212 GC	587-8639	1082	42,6	1171	46,1	1800	70,9	1228	48,3	850	33,5	514	20,2
G213 GC	587-8648	896	35,3	980	38,6	1800	70,9	1228	48,3	950	37,4	514	20,2
G213 GC	587-8655	1082	42,6	1171	46,1	1800	70,9	1228	48,3	950	37,4	514	20,2
G213 GC	587-8652	1082	42,6	1171	46,1	1800	70,9	1228	48,3	950	37,4	514	20,2
G217 GC	587-8659	1168	46,0	1265	49,8	2000	78,7	1360	53,5	1000	39,4	565	22,2
G217 GC	587-8658	1168	46,0	1265	49,8	2000	78,7	1360	53,5	1000	39,4	565	22,2
G217 GC	587-8657	1000	39,4	1097	43,2	2000	78,7	1360	53,5	1000	39,4	560	22,0

G300-serie grijpers



Model	Onderdeel-nummer	(A) Hoogte, geopend		(B) Hoogte, gesloten		(C) Spreiding, geopend		(D) Spreiding, gesloten		(E) Schaalbreedte		(F) Hoogte	
		mm	inch	mm	inch	mm	inch	mm	inch	mm	inch	mm	inch
G312 GC	587-8713	1223	48,1	1315	51,8	1788	70,4	1227	48,3	850	33,5	513	20,2
G312 GC	587-8715	1272	50,1	1365	53,7	1788	70,4	1227	48,3	850	33,5	513	20,2
G313 GC	587-8718	1223	48,1	1315	51,8	1800	70,9	1227	48,3	950	37,4	513	20,2
G313 GC	587-8719	1272	50,1	1365	53,7	1800	70,9	1227	48,3	950	37,4	513	20,2
G314	587-8963	1237	48,7	1328	52,3	1800	70,9	1225	48,2	850	33,5	515	20,3
G317 GC	587-8720	1321	52,0	1422	56,0	2000	78,7	1360	53,5	1000	39,4	560	22,0
G317 GC	587-8721	1376	54,2	1477	58,1	2000	78,7	1360	53,5	1000	39,4	560	22,0
G318	587-8965	1340	52,8	1440	56,7	2000	78,7	1375	54,1	1000	39,4	560	22,0
G318	587-8966	1340	52,8	1440	56,7	2000	78,7	1360	53,5	1000	39,4	560	22,0
G318	595-1393	1340	52,8	1440	56,7	2000	78,7	1360	53,5	1000	39,4	560	22,0
G318 WH	587-8970	1386	54,6	1550	61,0	2200	86,6	1408	55,4	1100	43,3	607	23,9
G318 WH	587-8975	1386	54,6	1550	61,0	2200	86,6	1408	55,4	1100	43,3	607	23,9
G318 WH	587-8976	1386	54,6	1550	61,0	2200	86,6	1408	55,4	1500	59,1	607	23,9
G324	587-8977	1484	58,4	1584	62,4	2200	86,6	1540	60,6	1100	43,3	623	24,5
G324	587-8978	1484	58,4	1584	62,4	2200	86,6	1509	59,4	1100	43,3	623	24,5
G324 WH	587-8985	1574	62,0	1844	72,6	2700	106,3	1690	66,5	1350	53,1	714	28,1
G324 WH	587-8986	1574	62,0	1844	72,6	2700	106,3	1690	66,5	1550	61,0	714	28,1
G324 WH	587-8988	1574	62,0	1844	72,6	2700	106,3	1690	66,5	1750	68,9	714	28,1
G332	587-8991	1484	58,4	1584	62,4	2200	86,6	1540	60,6	1350	53,1	618	24,3
G332	587-8994	1484	58,4	1584	62,4	2200	86,6	1540	60,6	1350	53,1	618	24,3
G345	608-0756	1286	50,6	1407	55,4	2350	92,5	1586	62,4	1350	53,1	655	25,8

Sloop- en sorteergrijpers voor graafmachines op banden

Hydraulische specificaties

Model	Onderdeelnummer	Oliestroom tijdens bedrijf, open/dicht		Maximale bedrijfsdruk, open/dicht		Oliestroom tijdens bedrijf, draaien		Maximale bedrijfsdruk, draaien*		Aanbevolen bedrijfsdruk, draaien	
		L	gpm	kPa	psi	L	gpm	kPa	psi	kPa	psi
G212 GC	587-8632	60	16	35000	5075						
G212 GC	587-8643	60	16	35000	5075						
G212 GC	587-8639	60	16	35000	5075						
G213 GC	587-8648	60	16	35000	5075						
G213 GC	587-8655	60	16	35000	5075						
G213 GC	587-8652	60	16	35000	5075						
G217 GC	587-8659	90	24	35000	5075						
G217 GC	587-8658	90	24	35000	5075						
G217 GC	587-8657	90	24	35000	5075						
G312 GC	587-8713	60	16	35000	5075	40	10,4	22000	3190	14000	2030
G312 GC	587-8715	60	16	35000	5075	40	10,4	22000	3190	14000	2030
G313 GC	587-8718	60	16	35000	5075	40	10,4	22000	3190	14000	2030
G313 GC	587-8719	60	16	35000	5075	40	10,4	22000	3190	14000	2030
G314	587-8963	60	16	35000	5075	40	10,4	22000	3190	14000	2030
G317 GC	587-8720	90	24	35000	5075	40	10,4	22000	3190	14000	2030
G317 GC	587-8721	90	24	35000	5075	40	10,4	22000	3190	14000	2030
G318	587-8965	90	24	35000	5075	40	10,4	22000	3190	14000	2030
G318	587-8966	90	24	35000	5075	40	10,4	22000	3190	14000	2030
G318	595-1393	90	24	35000	5075	40	10,4	22000	3190	14000	2030
G318 WH	587-8970	90	24	35000	5075	40	10,4	22000	3190	14000	2030
G318 WH	587-8975	90	24	35000	5075	40	10,4	22000	3190	14000	2030
G318 WH	587-8976	90	24	35000	5075	40	10,4	22000	3190	14000	2030
G324	587-8977	120	32	35000	5075	40	10,4	22000	3190	14000	2030
G324	587-8978	120	32	35000	5075	40	10,4	22000	3190	14000	2030
G324 WH	587-8985	120	32	35000	5075	40	10,4	22000	3190	14000	2030
G324 WH	587-8986	120	32	35000	5075	40	10,4	22000	3190	14000	2030
G324 WH	587-8988	120	32	35000	5075	40	10,4	22000	3190	14000	2030
G332	587-8991	120	32	35000	5075	40	10,4	22000	3190	14000	2030
G332	587-8994	120	32	35000	5075	40	10,4	22000	3190	14000	2030
G345	608-0756	160	42	35000	5075	40	10,4	22000	3190	14000	2030

* Deze instelling kan worden gebruikt in geval van een cabinehefsysteem.

Sloop- en sorteergrijpers voor graafmachines op banden

Compatibiliteit – graafmachines op banden

Geschikt * Werkbereik alleen voorgiek Niet geschikt

M314F Vastgepend

Onderwagen	Stempelpoten voor en achter							
Contragewicht	2,8 ton							
Giektype	1 PC (kort)			1 PC			VA	
Lengte stick	2,00 m (6' 7")	2,30 m (7' 7")	2,60 m (8' 6")	2,00 m (6' 7")	2,30 m (7' 7")	2,60 m (8' 6")	2,00 m (6' 7")	2,30 m (7' 7")
G312 GC	✓	✓	✓	✓	✓	✓	✓	✓
G313 GC	✓	✓	✓	✓	✓	✓	✓	✓
G314	✓	✓	✓	✓	✓	✓	✓	✓

Vastgepend, *vervolg*

Onderwagen	Stempelpoten voor en achter							
Contragewicht	2,8 ton	3,3 ton						
Giektype	VA	1 PC (kort)			1 PC			VA
Lengte stick	2,60 m (8' 6")	2,00 m (6' 7")	2,30 m (7' 7")	2,60 m (8' 6")	2,00 m (6' 7")	2,30 m (7' 7")	2,60 m (8' 6")	2,00 m (6' 7")
G312 GC	✓	✓	✓	✓	✓	✓	✓	✓
G313 GC	✓	✓	✓	✓	✓	✓	✓	✓
G314	✓	✓	✓	✓	✓	✓	✓	✓

Vastgepend, *vervolg*

Onderwagen	Stempelpoten voor en achter			Blad voor; stempelpoten achter					
Contragewicht	3,3 ton			2,8 ton					
Giektype	VA		1 PC (kort)			1 PC			
Lengte stick	2,30 m (7' 7")	2,60 m (8' 6")	2,00 m (6' 7")	2,30 m (7' 7")	2,60 m (8' 6")	2,00 m (6' 7")	2,30 m (7' 7")	2,60 m (8' 6")	
G312 GC	✓	✓	✓	✓	✓	✓	✓	✓	
G313 GC	✓	✓	✓	✓	✓	✓	✓	✓	
G314	✓	✓	✓	✓	✓	✓	✓	✓	

Vastgepend, *vervolg*

Onderwagen	Blad voor; stempelpoten achter							
Contragewicht	2,8 ton				3,3 ton			
Giektype	VA			1 PC (kort)			1 PC	
Lengte stick	2,00 m (6' 7")	2,30 m (7' 7")	2,60 m (8' 6")	2,00 m (6' 7")	2,30 m (7' 7")	2,60 m (8' 6")	2,00 m (6' 7")	2,30 m (7' 7")
G312 GC	✓	✓	✓	✓	✓	✓	✓	✓
G313 GC	✓	✓	✓	✓	✓	✓	✓	✓
G314	✓	✓	✓	✓	✓	✓	✓	✓

Vastgepend, *vervolg*

Onderwagen	Blad voor; stempelpoten achter				Blad achter			
Contragewicht	3,3 ton				2,8 ton			
Giektype	1 PC	VA			1 PC (kort)			1 PC
Lengte stick	2,60 m (8' 6")	2,00 m (6' 7")	2,30 m (7' 7")	2,60 m (8' 6")	2,00 m (6' 7")	2,30 m (7' 7")	2,60 m (8' 6")	2,00 m (6' 7")
G312 GC	✓	✓	✓	✓	✓	✓	✓	✓
G313 GC	✓	✓	✓	✓	✓	✓	✓	✓
G314	✓	✓	✓	✓	✓	✓	✓	✓

(vervolg op volgende pagina)

Sloop- en sorteergrijpers voor graafmachines op banden

Compatibiliteit – Graafmachines op banden (vervolg)

Geschikt * Werkbereik alleen voorgiek Niet geschikt

M314F, vervolg Vastgepend, vervolg

Onderwagen	Blad achter							
Contragewicht	2,8 ton				3,3 ton			
Giektype	1 PC		VA		VA	1 PC (kort)		1 PC
Lengte stick	2,30 m (7' 7")	2,60 m (8' 6")	2,00 m (6' 7")	2,30 m (7' 7")	2,60 m (8' 6")	2,00 m (6' 7")	2,30 m (7' 7")	2,00 m (6' 7")
G312 GC	✓	✓	✓	✓*	✓	✓	✓	✓
G313 GC	✓	✓*	✓*		✓	✓	✓	✓
G314	✓*				✓	✓	✓	✓

Vastgepend, vervolg

Onderwagen	Blad achter				
Contragewicht	3,3 ton				
Giektype	1 PC		VA		
Lengte stick	2,30 m (7' 7")	2,60 m (8' 6")	2,00 m (6' 7")	2,30 m (7' 7")	2,60 m (8' 6")
G312 GC	✓	✓	✓	✓	✓
G313 GC	✓	✓	✓	✓	✓*
G314	✓	✓	✓	✓*	

Penkoppeling

Onderwagen	Stempelpoten voor en achter							
Contragewicht	2,8 ton							
Giektype	1 PC (kort)			1 PC			VA	
Lengte stick	2,00 m (6' 7")	2,30 m (7' 7")	2,60 m (8' 6")	2,00 m (6' 7")	2,30 m (7' 7")	2,60 m (8' 6")	2,30 m (7' 7")	2,60 m (8' 6")
G312 GC	✓	✓	✓	✓	✓	✓	✓	✓
G313 GC	✓	✓		✓	✓			
G314	✓	✓		✓	✓			

Penkoppeling, vervolg

Onderwagen	Stempelpoten voor en achter							
Contragewicht	3,3 ton							
Giektype	1 PC (kort)			1 PC			VA	
Lengte stick	2,00 m (6' 7")	2,30 m (7' 7")	2,60 m (8' 6")	2,00 m (6' 7")	2,30 m (7' 7")	2,60 m (8' 6")	2,30 m (7' 7")	2,60 m (8' 6")
G312 GC	✓	✓	✓	✓	✓	✓	✓	✓
G313 GC	✓	✓		✓	✓			
G314	✓	✓		✓	✓			

Penkoppeling, vervolg

Onderwagen	Blad voor; stempelpoten achter							
Contragewicht	2,8 ton							
Giektype	1 PC (kort)			1 PC			VA	
Lengte stick	2,00 m (6' 7")	2,30 m (7' 7")	2,60 m (8' 6")	2,00 m (6' 7")	2,30 m (7' 7")	2,60 m (8' 6")	2,30 m (7' 7")	2,60 m (8' 6")
G312 GC	✓	✓	✓	✓	✓	✓	✓	✓
G313 GC	✓	✓		✓	✓			
G314	✓	✓		✓	✓			

(vervolg op volgende pagina)

Sloop- en sorteergrijpers voor graafmachines op banden

Compatibiliteit – Graafmachines op banden (vervolg)

Geschikt * Werkbereik alleen voorgiek Niet geschikt

M314F, vervolg Penkoppeling, vervolg

Onderwagen	Blad voor; stempelpoten achter							
Contragewicht	3,3 ton							
Giektype	1 PC (kort)			1 PC			VA	
Lengte stick	2,00 m (6' 7")	2,30 m (7' 7")	2,60 m (8' 6")	2,00 m (6' 7")	2,30 m (7' 7")	2,60 m (8' 6")	2,30 m (7' 7")	2,60 m (8' 6")
G312 GC	✓	✓	✓	✓	✓	✓	✓	✓
G313 GC	✓	✓		✓	✓			
G314	✓	✓		✓	✓			

Penkoppeling, vervolg

Onderwagen	Blad achter							
Contragewicht	2,8 ton			3,3 ton				
Giektype	1 PC (kort)		1 PC	1 PC (kort)			1 PC	
Lengte stick	2,00 m (6' 7")	2,30 m (7' 7")	2,00 m (6' 7")	2,00 m (6' 7")	2,30 m (7' 7")	2,60 m (8' 6")	2,00 m (6' 7")	2,30 m (7' 7")
G312 GC	✓	✓*	✓*	✓	✓	✓	✓	✓
G313 GC	✓*			✓	✓		✓*	
G314				✓	✓*			

CW-20s speciale koppeling

Onderwagen	Stempelpoten voor en achter							
Contragewicht	2,8 ton							
Giektype	1 PC (kort)			1 PC			VA	
Lengte stick	2,00 m (6' 7")	2,30 m (7' 7")	2,60 m (8' 6")	2,00 m (6' 7")	2,30 m (7' 7")	2,60 m (8' 6")	2,30 m (7' 7")	2,60 m (8' 6")
G312 GC	✓	✓	✓	✓	✓	✓	✓	✓
G313 GC	✓	✓	✓	✓	✓	✓		
G314	✓	✓	✓	✓	✓			

CW-20s speciale koppeling, vervolg

Onderwagen	Stempelpoten voor en achter							
Contragewicht	3,3 ton							
Giektype	1 PC (kort)			1 PC			VA	
Lengte stick	2,00 m (6' 7")	2,30 m (7' 7")	2,60 m (8' 6")	2,00 m (6' 7")	2,30 m (7' 7")	2,60 m (8' 6")	2,30 m (7' 7")	2,60 m (8' 6")
G312 GC	✓	✓	✓	✓	✓	✓	✓	✓
G313 GC	✓	✓	✓	✓	✓	✓		
G314	✓	✓	✓	✓	✓			

CW-20s speciale koppeling, vervolg

Onderwagen	Blad voor; stempelpoten achter							
Contragewicht	2,8 ton							
Giektype	1 PC (kort)			1 PC			VA	
Lengte stick	2,00 m (6' 7")	2,30 m (7' 7")	2,60 m (8' 6")	2,00 m (6' 7")	2,30 m (7' 7")	2,60 m (8' 6")	2,30 m (7' 7")	2,60 m (8' 6")
G312 GC	✓	✓	✓	✓	✓	✓	✓	✓
G313 GC	✓	✓	✓	✓	✓	✓		
G314	✓	✓	✓	✓	✓			

(vervolg op volgende pagina)

Sloop- en sorteergrijpers voor graafmachines op banden

Compatibiliteit – Graafmachines op banden (vervolg)

 Geschikt

 * Werkbereik alleen voorgiek

 Niet geschikt

M314F, *vervolg*

CW-20s speciale koppeling, *vervolg*

Onderwagen	Blad voor; stempelpoten achter							
Contragewicht	3,3 ton							
Giektype	1 PC (kort)			1 PC			VA	
Langte stick	2,00 m (6' 7")	2,30 m (7' 7")	2,60 m (8' 6")	2,00 m (6' 7")	2,30 m (7' 7")	2,60 m (8' 6")	2,30 m (7' 7")	2,60 m (8' 6")
G312 GC	✓	✓	✓	✓	✓	✓	✓	✓
G313 GC	✓	✓	✓	✓	✓	✓		
G314	✓	✓	✓	✓	✓			

CW-20s speciale koppeling, *vervolg*

Onderwagen	Blad achter							
Contragewicht	2,8 ton				3,3 ton			
Giektype	1 PC (kort)			1 PC		1 PC (kort)		
Langte stick	2,00 m (6' 7")	2,30 m (7' 7")	2,60 m (8' 6")	2,00 m (6' 7")	2,30 m (7' 7")	2,00 m (6' 7")	2,30 m (7' 7")	2,60 m (8' 6")
G312 GC	✓	✓	✓	✓	✓*	✓	✓	✓
G313 GC	✓	✓	✓*	✓*		✓	✓	✓
G314	✓	✓*				✓	✓	✓

CW-20s speciale koppeling, *vervolg*

Onderwagen	Blad achter			
Contragewicht	3,3 ton			
Giektype	1 PC			VA
Langte stick	2,00 m (6' 7")	2,30 m (7' 7")	2,60 m (8' 6")	2,30 m (7' 7")
G312 GC	✓	✓	✓	✓*
G313 GC	✓	✓	✓*	
G314	✓	✓*		

CW-20 speciale koppeling

Onderwagen	Stempelpoten voor en achter							
Contragewicht	2,8 ton							
Giektype	1 PC (kort)			1 PC			VA	
Langte stick	2,00 m (6' 7")	2,30 m (7' 7")	2,60 m (8' 6")	2,00 m (6' 7")	2,30 m (7' 7")	2,60 m (8' 6")	2,30 m (7' 7")	2,60 m (8' 6")
G312 GC	✓	✓	✓	✓	✓	✓	✓	✓
G312 GC - vast CAN	✓	✓	✓	✓	✓	✓		
G313 GC	✓	✓	✓	✓	✓	✓		
G313 GC - vast CAN	✓	✓	✓	✓	✓	✓		
G314	✓	✓		✓	✓			

CW-20 speciale koppeling, *vervolg*

Onderwagen	Stempelpoten voor en achter							
Contragewicht	3,3 ton							
Giektype	1 PC (kort)			1 PC			VA	
Langte stick	2,00 m (6' 7")	2,30 m (7' 7")	2,60 m (8' 6")	2,00 m (6' 7")	2,30 m (7' 7")	2,60 m (8' 6")	2,30 m (7' 7")	2,60 m (8' 6")
G312 GC	✓	✓	✓	✓	✓	✓	✓	✓
G312 GC - vast CAN	✓	✓	✓	✓	✓	✓		
G313 GC	✓	✓	✓	✓	✓	✓		
G313 GC - vast CAN	✓	✓	✓	✓	✓	✓		
G314	✓	✓		✓	✓			

(vervolg op volgende pagina)

Sloop- en sorteergrijpers voor graafmachines op banden

Compatibiliteit – Graafmachines op banden (vervolg)

Geschikt * Werkbereik alleen voorgiek Niet geschikt

M314F, *vervolg*

CW-20 speciale koppeling, *vervolg*

Onderwagen	Blad voor; stempelpoten achter							
Contragewicht	2,8 ton							
Giektype	1 PC (kort)			1 PC			VA	
Lengte stick	2,00 m (6' 7")	2,30 m (7' 7")	2,60 m (8' 6")	2,00 m (6' 7")	2,30 m (7' 7")	2,60 m (8' 6")	2,30 m (7' 7")	2,60 m (8' 6")
G312 GC	✓	✓	✓	✓	✓	✓	✓	✓
G312 GC - vast CAN	✓	✓	✓	✓	✓	✓		
G313 GC	✓	✓	✓	✓	✓	✓		
G313 GC - vast CAN	✓	✓	✓	✓	✓	✓		
G314	✓	✓		✓	✓			

CW-20 speciale koppeling, *vervolg*

Onderwagen	Blad voor; stempelpoten achter							
Contragewicht	3,3 ton							
Giektype	1 PC (kort)			1 PC			VA	
Lengte stick	2,00 m (6' 7")	2,30 m (7' 7")	2,60 m (8' 6")	2,00 m (6' 7")	2,30 m (7' 7")	2,60 m (8' 6")	2,30 m (7' 7")	2,60 m (8' 6")
G312 GC	✓	✓	✓	✓	✓	✓	✓	✓
G312 GC - vast CAN	✓	✓	✓	✓	✓	✓		
G313 GC	✓	✓	✓	✓	✓	✓		
G313 GC - vast CAN	✓	✓	✓	✓	✓	✓		
G314	✓	✓		✓	✓			

CW-20 speciale koppeling, *vervolg*

Onderwagen	Blad achter							
Contragewicht	2,8 ton						3,3 ton	
Giektype	1 PC (kort)			1 PC			1 PC (kort)	
Lengte stick	2,00 m (6' 7")	2,30 m (7' 7")	2,60 m (8' 6")	2,00 m (6' 7")	2,30 m (7' 7")	2,60 m (8' 6")	2,00 m (6' 7")	2,30 m (7' 7")
G312 GC	✓	✓	✓*	✓	✓*		✓	✓
G312 GC - vast CAN	✓	✓	✓	✓	✓	✓*	✓	✓
G313 GC	✓	✓*		✓*			✓	✓
G313 GC - vast CAN	✓	✓	✓*	✓*	✓*		✓	✓
G314	✓*	✓*					✓	✓

CW-20 speciale koppeling, *vervolg*

Onderwagen	Blad achter				
Contragewicht	3,3 ton				
Giektype	1 PC (kort)	1 PC			VA
Lengte stick	2,60 m (8' 6")	2,00 m (6' 7")	2,30 m (7' 7")	2,60 m (8' 6")	2,30 m (7' 7")
G312 GC	✓	✓	✓	✓	✓*
G312 GC - vast CAN	✓	✓	✓	✓	
G313 GC	✓	✓	✓	✓*	
G313 GC - vast CAN	✓	✓	✓	✓*	
G314		✓	✓*		

(vervolg op volgende pagina)

Sloop- en sorteergrijpers voor graafmachines op banden

Compatibiliteit – Graafmachines op banden (vervolg)

Geschikt * Werkbereik alleen voorgiek Niet geschikt

M314F, *vervolg* S60 speciale koppeling

Onderwagen	Stempelpoten voor en achter							
Contragewicht	2,8 ton							
Giektype	1 PC (kort)			1 PC			VA	
Lengte stick	2,00 m (6' 7")	2,30 m (7' 7")	2,60 m (8' 6")	2,00 m (6' 7")	2,30 m (7' 7")	2,60 m (8' 6")	2,00 m (6' 7")	2,30 m (7' 7")
G312 GC	✓	✓	✓	✓	✓	✓	✓	✓
G313 GC	✓	✓	✓	✓	✓	✓		✓
G314	✓	✓	✓	✓	✓	✓		✓

S60 speciale koppeling, *vervolg*

Onderwagen	Stempelpoten voor en achter							
Contragewicht	2,8 ton	3,3 ton						
Giektype	VA	1 PC (kort)			1 PC			VA
Lengte stick	2,60 m (8' 6")	2,00 m (6' 7")	2,30 m (7' 7")	2,60 m (8' 6")	2,00 m (6' 7")	2,30 m (7' 7")	2,60 m (8' 6")	2,00 m (6' 7")
G312 GC	✓	✓	✓	✓	✓	✓	✓	✓
G313 GC	✓	✓	✓	✓	✓	✓	✓	
G314	✓	✓	✓	✓	✓	✓	✓	

S60 speciale koppeling, *vervolg*

Onderwagen	Stempelpoten voor en achter			Blad voor; stempelpoten achter					
Contragewicht	3,3 ton			2,8 ton					
Giektype	VA		1 PC (kort)			1 PC			
Lengte stick	2,30 m (7' 7")	2,60 m (8' 6")	2,00 m (6' 7")	2,30 m (7' 7")	2,60 m (8' 6")	2,00 m (6' 7")	2,30 m (7' 7")	2,60 m (8' 6")	
G312 GC	✓	✓	✓	✓	✓	✓	✓	✓	
G313 GC	✓	✓	✓	✓	✓	✓	✓	✓	
G314	✓	✓	✓	✓	✓	✓	✓	✓	

S60 speciale koppeling, *vervolg*

Onderwagen	Blad voor; stempelpoten achter							
Contragewicht	2,8 ton				3,3 ton			
Giektype	VA			1 PC (kort)			1 PC	
Lengte stick	2,00 m (6' 7")	2,30 m (7' 7")	2,60 m (8' 6")	2,00 m (6' 7")	2,30 m (7' 7")	2,60 m (8' 6")	2,00 m (6' 7")	2,30 m (7' 7")
G312 GC	✓	✓	✓	✓	✓	✓	✓	✓
G313 GC		✓	✓	✓	✓	✓	✓	✓
G314		✓	✓	✓	✓	✓	✓	✓

S60 speciale koppeling, *vervolg*

Onderwagen	Blad voor; stempelpoten achter				Blad achter			
Contragewicht	3,3 ton				2,8 ton			
Giektype	1 PC	VA		1 PC (kort)			1 PC	
Lengte stick	2,60 m (8' 6")	2,00 m (6' 7")	2,30 m (7' 7")	2,60 m (8' 6")	2,00 m (6' 7")	2,30 m (7' 7")	2,60 m (8' 6")	2,00 m (6' 7")
G312 GC	✓	✓	✓	✓	✓	✓	✓	✓
G313 GC	✓		✓	✓	✓	✓	✓*	✓*
G314	✓		✓	✓	✓	✓*		

(vervolg op volgende pagina)

Sloop- en sorteergrijpers voor graafmachines op banden

Compatibiliteit – Graafmachines op banden (vervolg)

Geschikt * Werkbereik alleen voorgiek Niet geschikt

M314F, *vervolg*

S60 speciale koppeling, *vervolg*

Onderwagen	Blad achter							
	2,8 ton		3,3 ton					
Contragewicht	1 PC		1 PC (kort)			1 PC		
Giektype	1 PC		1 PC (kort)			1 PC		
Lengte stick	2,30 m (7' 7")	2,60 m (8' 6")	2,00 m (6' 7")	2,30 m (7' 7")	2,60 m (8' 6")	2,00 m (6' 7")	2,30 m (7' 7")	2,60 m (8' 6")
G312 GC	✓	✓*	✓	✓	✓	✓	✓	✓
G313 GC			✓	✓	✓	✓	✓	✓*
G314			✓	✓	✓	✓	✓*	

S60 speciale koppeling, *vervolg*

Onderwagen	Blad achter	
Contragewicht	3,3 ton	
Giektype	VA	
Lengte stick	2,00 m (6' 7")	2,30 m (7' 7")
G312 GC	✓	✓*
G313 GC		
G314		

TRS10-CW-20s

Onderwagen	Stempelpoten voor en achter							
	2,8 ton							
Giektype	1 PC (kort)			1 PC			VA	
Lengte stick	2,00 m (6' 7")	2,30 m (7' 7")	2,60 m (8' 6")	2,00 m (6' 7")	2,30 m (7' 7")	2,60 m (8' 6")	2,00 m (6' 7")	2,30 m (7' 7")
G212 GC	✓	✓		✓	✓			
G212 GC - vast CAN	✓	✓	✓	✓	✓	✓	✓	✓
G213 GC	✓			✓				
G213 GC - vast CAN	✓	✓		✓	✓			✓

TRS10-CW-20s, *vervolg*

Onderwagen	Stempelpoten voor en achter							
	2,8 ton	3,3 ton						
Giektype	VA	1 PC (kort)			1 PC			VA
Lengte stick	2,60 m (8' 6")	2,00 m (6' 7")	2,30 m (7' 7")	2,60 m (8' 6")	2,00 m (6' 7")	2,30 m (7' 7")	2,60 m (8' 6")	2,00 m (6' 7")
G212 GC		✓	✓		✓	✓		
G212 GC - vast CAN	✓	✓	✓	✓	✓	✓	✓	✓
G213 GC		✓			✓			
G213 GC - vast CAN	✓	✓	✓		✓	✓		

TRS10-CW-20s, *vervolg*

Onderwagen	Stempelpoten voor en achter		Blad voor; stempelpoten achter					
	3,3 ton		2,8 ton					
Giektype	VA		1 PC (kort)			1 PC		
Lengte stick	2,30 m (7' 7")	2,60 m (8' 6")	2,00 m (6' 7")	2,30 m (7' 7")	2,60 m (8' 6")	2,00 m (6' 7")	2,30 m (7' 7")	2,60 m (8' 6")
G212 GC			✓	✓		✓	✓	
G212 GC - vast CAN	✓	✓	✓	✓	✓	✓	✓	✓
G213 GC			✓			✓		
G213 GC - vast CAN	✓	✓	✓	✓		✓	✓	

(vervolg op volgende pagina)

Sloop- en sorteergrijpers voor graafmachines op banden

Compatibiliteit – Graafmachines op banden (vervolg)

Geschikt * Werkbereik alleen voorgiek Niet geschikt

M314F, vervolg

TRS10-CW-20s, vervolg

Onderwagen	Blad voor; stempelpoten achter							
Contragewicht	2,8 ton				3,3 ton			
Giektype	VA			1 PC (kort)			1 PC	
Lengte stick	2,00 m (6' 7")	2,30 m (7' 7")	2,60 m (8' 6")	2,00 m (6' 7")	2,30 m (7' 7")	2,60 m (8' 6")	2,00 m (6' 7")	2,30 m (7' 7")
G212 GC				✓	✓		✓	✓
G212 GC - vast CAN	✓	✓	✓	✓	✓	✓	✓	✓
G213 GC				✓			✓	
G213 GC - vast CAN		✓	✓	✓	✓		✓	✓

TRS10-CW-20s, vervolg

Onderwagen	Blad voor; stempelpoten achter				Blad achter			
Contragewicht	3,3 ton				2,8 ton			
Giektype	1 PC	VA			1 PC (kort)			1 PC
Lengte stick	2,60 m (8' 6")	2,00 m (6' 7")	2,30 m (7' 7")	2,60 m (8' 6")	2,00 m (6' 7")	2,30 m (7' 7")	2,60 m (8' 6")	2,00 m (6' 7")
G212 GC					✓*			
G212 GC - vast CAN	✓	✓	✓	✓	✓	✓	✓*	✓*
G213 GC								
G213 GC - vast CAN			✓	✓	✓*	✓*		

TRS10-CW-20s, vervolg

Onderwagen	Blad achter						
Contragewicht	3,3 ton						
Giektype	1 PC (kort)			1 PC			VA
Lengte stick	2,00 m (6' 7")	2,30 m (7' 7")	2,60 m (8' 6")	2,00 m (6' 7")	2,30 m (7' 7")	2,60 m (8' 6")	2,00 m (6' 7")
G212 GC	✓	✓		✓*	✓*		
G212 GC - vast CAN	✓	✓	✓	✓	✓	✓*	✓*
G213 GC	✓*						
G213 GC - vast CAN	✓	✓		✓	✓*		

TRS10-CW-20

Onderwagen	Stempelpoten voor en achter							
Contragewicht	2,8 ton							
Giektype	1 PC (kort)			1 PC			VA	
Lengte stick	2,00 m (6' 7")	2,30 m (7' 7")	2,60 m (8' 6")	2,00 m (6' 7")	2,30 m (7' 7")	2,60 m (8' 6")	2,00 m (6' 7")	2,30 m (7' 7")
G212 GC	✓	✓		✓	✓			
G212 GC - vast CAN	✓	✓	✓	✓	✓	✓	✓	✓
G213 GC	✓			✓				
G213 GC - vast CAN	✓	✓		✓	✓			✓

TRS10-CW-20, vervolg

Onderwagen	Stempelpoten voor en achter							
Contragewicht	2,8 ton	3,3 ton						
Giektype	VA	1 PC (kort)			1 PC			VA
Lengte stick	2,60 m (8' 6")	2,00 m (6' 7")	2,30 m (7' 7")	2,60 m (8' 6")	2,00 m (6' 7")	2,30 m (7' 7")	2,60 m (8' 6")	2,00 m (6' 7")
G212 GC		✓	✓		✓	✓		
G212 GC - vast CAN	✓	✓	✓	✓	✓	✓	✓	✓
G213 GC		✓			✓			
G213 GC - vast CAN	✓	✓	✓		✓	✓		

(vervolg op volgende pagina)

Sloop- en sorteergrijpers voor graafmachines op banden

Compatibiliteit – Graafmachines op banden (vervolg)

Geschikt * Werkbereik alleen voorgiek Niet geschikt

M314F, vervolg

TRS10-CW-20, vervolg

Onderwagen	Stempelpoten voor en achter		Blad voor; stempelpoten achter					
	3,3 ton		2,8 ton					
Contragewicht	3,3 ton		1 PC (kort)			1 PC		
Giektype	VA		1 PC (kort)			1 PC		
Lengte stick	2,30 m (7' 7")	2,60 m (8' 6")	2,00 m (6' 7")	2,30 m (7' 7")	2,60 m (8' 6")	2,00 m (6' 7")	2,30 m (7' 7")	2,60 m (8' 6")
G212 GC			✓	✓		✓	✓	
G212 GC - vast CAN	✓	✓	✓	✓	✓	✓	✓	✓
G213 GC			✓			✓		
G213 GC - vast CAN	✓	✓	✓	✓		✓	✓	

TRS10-CW-20, vervolg

Onderwagen	Blad voor; stempelpoten achter							
	2,8 ton				3,3 ton			
Contragewicht	2,8 ton				3,3 ton			
Giektype	VA				1 PC (kort)			1 PC
Lengte stick	2,00 m (6' 7")	2,30 m (7' 7")	2,60 m (8' 6")	2,00 m (6' 7")	2,30 m (7' 7")	2,60 m (8' 6")	2,00 m (6' 7")	2,30 m (7' 7")
G212 GC				✓	✓		✓	✓
G212 GC - vast CAN	✓	✓	✓	✓	✓	✓	✓	✓
G213 GC				✓			✓	
G213 GC - vast CAN		✓	✓	✓	✓		✓	✓

TRS10-CW-20, vervolg

Onderwagen	Blad voor; stempelpoten achter				Blad achter			
	3,3 ton				2,8 ton			
Contragewicht	3,3 ton				2,8 ton			
Giektype	1 PC	VA		1 PC (kort)		1 PC		
Lengte stick	2,60 m (8' 6")	2,00 m (6' 7")	2,30 m (7' 7")	2,60 m (8' 6")	2,00 m (6' 7")	2,30 m (7' 7")	2,60 m (8' 6")	2,00 m (6' 7")
G212 GC					✓*			
G212 GC - vast CAN	✓	✓	✓	✓	✓	✓	✓*	✓*
G213 GC								
G213 GC - vast CAN			✓	✓	✓	✓*		

TRS10-CW-20, vervolg

Onderwagen	Blad achter						
	3,3 ton						
Contragewicht	3,3 ton						
Giektype	1 PC (kort)			1 PC			VA
Lengte stick	2,00 m (6' 7")	2,30 m (7' 7")	2,60 m (8' 6")	2,00 m (6' 7")	2,30 m (7' 7")	2,60 m (8' 6")	2,00 m (6' 7")
G212 GC	✓	✓		✓*	✓*		
G212 GC - vast CAN	✓	✓	✓	✓	✓	✓*	✓*
G213 GC	✓						
G213 GC - vast CAN	✓	✓		✓	✓*		

(vervolg op volgende pagina)

Sloop- en sorteergrijpers voor graafmachines op banden

Compatibiliteit – Graafmachines op banden (vervolg)

Geschikt * Werkbereik alleen voorgiek Niet geschikt

M314F, vervolg TRS10-S60

Onderwagen	Stempelpoten voor en achter							
Contragewicht	2,8 ton							
Giektype	1 PC (kort)			1 PC			VA	
Langte stick	2,00 m (6' 7")	2,30 m (7' 7")	2,60 m (8' 6")	2,00 m (6' 7")	2,30 m (7' 7")	2,60 m (8' 6")	2,00 m (6' 7")	2,30 m (7' 7")
G212 GC	✓	✓	✓	✓	✓	✓	✓	✓
G213 GC	✓	✓	✓	✓	✓	✓	✓	✓

TRS10-S60, vervolg

Onderwagen	Stempelpoten voor en achter							
Contragewicht	2,8 ton	3,3 ton						
Giektype	VA	1 PC (kort)			1 PC			VA
Langte stick	2,60 m (8' 6")	2,00 m (6' 7")	2,30 m (7' 7")	2,60 m (8' 6")	2,00 m (6' 7")	2,30 m (7' 7")	2,60 m (8' 6")	2,00 m (6' 7")
G212 GC	✓	✓	✓	✓	✓	✓	✓	✓
G213 GC	✓	✓	✓	✓	✓	✓	✓	✓

TRS10-S60, vervolg

Onderwagen	Stempelpoten voor en achter		Blad voor; stempelpoten achter					
Contragewicht	3,3 ton		2,8 ton					
Giektype	VA		1 PC (kort)			1 PC		
Langte stick	2,30 m (7' 7")	2,60 m (8' 6")	2,00 m (6' 7")	2,30 m (7' 7")	2,60 m (8' 6")	2,00 m (6' 7")	2,30 m (7' 7")	2,60 m (8' 6")
G212 GC	✓	✓	✓	✓	✓	✓	✓	✓
G213 GC	✓	✓	✓	✓	✓	✓	✓	✓

TRS10-S60, vervolg

Onderwagen	Blad voor; stempelpoten achter							
Contragewicht	2,8 ton			3,3 ton				
Giektype	VA			1 PC (kort)			1 PC	
Langte stick	2,00 m (6' 7")	2,30 m (7' 7")	2,60 m (8' 6")	2,00 m (6' 7")	2,30 m (7' 7")	2,60 m (8' 6")	2,00 m (6' 7")	2,30 m (7' 7")
G212 GC	✓	✓	✓	✓	✓	✓	✓	✓
G213 GC	✓	✓	✓	✓	✓	✓	✓	✓

TRS10-S60, vervolg

Onderwagen	Blad voor; stempelpoten achter				Blad achter			
Contragewicht	3,3 ton				2,8 ton			
Giektype	1 PC	VA			1 PC (kort)			1 PC
Langte stick	2,60 m (8' 6")	2,00 m (6' 7")	2,30 m (7' 7")	2,60 m (8' 6")	2,00 m (6' 7")	2,30 m (7' 7")	2,60 m (8' 6")	2,00 m (6' 7")
G212 GC	✓	✓	✓	✓	✓	✓	✓*	✓
G213 GC	✓	✓	✓	✓	✓	✓*		

TRS10-S60, vervolg

Onderwagen	Blad achter							
Contragewicht	2,8 ton	3,3 ton						
Giektype	1 PC	1 PC (kort)			1 PC			VA
Langte stick	2,30 m (7' 7")	2,00 m (6' 7")	2,30 m (7' 7")	2,60 m (8' 6")	2,00 m (6' 7")	2,30 m (7' 7")	2,60 m (8' 6")	2,00 m (6' 7")
G212 GC	✓*	✓	✓	✓	✓	✓	✓*	✓*
G213 GC		✓	✓	✓	✓	✓*		

(vervolg op volgende pagina)

Sloop- en sorteergrijpers voor graafmachines op banden

Compatibiliteit – Graafmachines op banden (vervolg)

Geschikt * Werkbereik alleen voorgiek Niet geschikt

M314F, vervolg TRS10-S60, vervolg

Onderwagen	Blad achter
Contragewicht	3,3 ton
Giektype	VA
Lengte stick	2,30 m (7' 7")
G212 GC	✓*
G213 GC	

M314 Vastgepend

Onderwagen	Stempelpoten voor en achter						Blad voor; stempelpoten achter	
Contragewicht	2,6 ton			3,1 ton			2,6 ton	
Giektype	1 PC		VA	1 PC		VA	1 PC	
Lengte stick	2,20 m (7' 3")	2,50 m (8' 2")	2,20 m (7' 3")	2,20 m (7' 3")	2,50 m (8' 2")	2,20 m (7' 3")	2,20 m (7' 3")	2,50 m (8' 2")
G312 GC	✓	✓	✓	✓	✓	✓	✓	✓
G313 GC	✓	✓		✓	✓		✓	✓
G314	✓	✓		✓	✓		✓	✓

Vastgepend, vervolg

Onderwagen	Blad voor; stempelpoten achter				Stempelpoten voor; blad achter			
Contragewicht	2,6 ton	3,1 ton			2,6 ton			3,1 ton
Giektype	VA	1 PC		VA	1 PC		VA	1 PC
Lengte stick	2,20 m (7' 3")	2,20 m (7' 3")	2,50 m (8' 2")	2,20 m (7' 3")	2,20 m (7' 3")	2,50 m (8' 2")	2,20 m (7' 3")	2,20 m (7' 3")
G312 GC	✓	✓	✓	✓	✓	✓	✓	✓
G313 GC		✓	✓		✓	✓		✓
G314		✓	✓		✓	✓		✓

Vastgepend, vervolg

Onderwagen	Stempelpoten voor; blad achter		Blad achter					
Contragewicht	3,1 ton		2,6 ton			3,1 ton		
Giektype	1 PC	VA	1 PC		VA	1 PC		VA
Lengte stick	2,50 m (8' 2")	2,20 m (7' 3")	2,20 m (7' 3")	2,50 m (8' 2")	2,20 m (7' 3")	2,20 m (7' 3")	2,50 m (8' 2")	2,20 m (7' 3")
G312 GC	✓	✓	✓	✓	✓*	✓	✓	✓
G313 GC	✓		✓	✓		✓	✓	
G314	✓		✓	✓*		✓	✓	

Penkoppeling

Onderwagen	Stempelpoten voor en achter				Blad voor; stempelpoten achter			
Contragewicht	2,6 ton		3,1 ton		2,6 ton		3,1 ton	
Giektype	1 PC		1 PC		1 PC		1 PC	
Lengte stick	2,20 m (7' 3")	2,50 m (8' 2")	2,20 m (7' 3")	2,50 m (8' 2")	2,20 m (7' 3")	2,50 m (8' 2")	2,20 m (7' 3")	2,50 m (8' 2")
G312 GC	✓	✓	✓	✓	✓	✓	✓	✓
G313 GC	✓	✓	✓	✓	✓	✓	✓	✓
G314	✓	✓	✓	✓	✓	✓	✓	✓

(vervolg op volgende pagina)

Sloop- en sorteergrijpers voor graafmachines op banden

Compatibiliteit – Graafmachines op banden (vervolg)

Geschikt * Werkbereik alleen voorgiek Niet geschikt

M314, *vervolg* Penkoppeling, *vervolg*

Onderwagen	Stempelpoten voor; blad achter				Blad achter			
Contragewicht	2,6 ton		3,1 ton		2,6 ton		3,1 ton	
Giektype	1 PC		1 PC		1 PC		1 PC	
Lengte stick	2,20 m (7' 3")	2,50 m (8' 2")	2,20 m (7' 3")	2,50 m (8' 2")	2,20 m (7' 3")	2,50 m (8' 2")	2,20 m (7' 3")	2,50 m (8' 2")
G312 GC	✓	✓	✓	✓	✓*	✓*	✓	✓
G313 GC	✓	✓	✓	✓			✓	✓*
G314	✓	✓	✓	✓			✓*	

CW-20s speciale koppeling

Onderwagen	Stempelpoten voor en achter							
Contragewicht	2,6 ton				3,1 ton			
Giektype	1 PC		VA		1 PC		VA	
Lengte stick	2,20 m (7' 3")	2,50 m (8' 2")	2,20 m (7' 3")	2,50 m (8' 2")	2,20 m (7' 3")	2,50 m (8' 2")	2,20 m (7' 3")	2,50 m (8' 2")
G312 GC	✓	✓	✓	✓	✓	✓	✓	✓
G313 GC	✓	✓	✓	✓	✓	✓	✓	✓
G314	✓	✓	✓		✓	✓	✓	

CW-20s speciale koppeling, *vervolg*

Onderwagen	Blad voor; stempelpoten achter							
Contragewicht	2,6 ton				3,1 ton			
Giektype	1 PC		VA		1 PC		VA	
Lengte stick	2,20 m (7' 3")	2,50 m (8' 2")	2,20 m (7' 3")	2,50 m (8' 2")	2,20 m (7' 3")	2,50 m (8' 2")	2,20 m (7' 3")	2,50 m (8' 2")
G312 GC	✓	✓	✓	✓	✓	✓	✓	✓
G313 GC	✓	✓	✓	✓	✓	✓	✓	✓
G314	✓	✓	✓		✓	✓	✓	

CW-20s speciale koppeling, *vervolg*

Onderwagen	Stempelpoten voor; blad achter							
Contragewicht	2,6 ton				3,1 ton			
Giektype	1 PC		VA		1 PC		VA	
Lengte stick	2,20 m (7' 3")	2,50 m (8' 2")	2,20 m (7' 3")	2,50 m (8' 2")	2,20 m (7' 3")	2,50 m (8' 2")	2,20 m (7' 3")	2,50 m (8' 2")
G312 GC	✓	✓	✓	✓	✓	✓	✓	✓
G313 GC	✓	✓	✓	✓	✓	✓	✓	✓
G314	✓	✓	✓		✓	✓	✓	

CW-20s speciale koppeling, *vervolg*

Onderwagen	Blad achter					
Contragewicht	2,6 ton			3,1 ton		
Giektype	1 PC		1 PC		VA	
Lengte stick	2,20 m (7' 3")	2,50 m (8' 2")	2,20 m (7' 3")	2,50 m (8' 2")	2,20 m (7' 3")	2,50 m (8' 2")
G312 GC	✓	✓*	✓	✓	✓	✓*
G313 GC	✓*		✓	✓		
G314			✓	✓*		

(vervolg op volgende pagina)

Sloop- en sorteergrijpers voor graafmachines op banden

Compatibiliteit – Graafmachines op banden (vervolg)

Geschikt * Werkbereik alleen voorgiek Niet geschikt

M314, *vervolg*

CW-20 speciale koppeling

Onderwagen	Stempelpoten voor en achter							
Contragewicht	2,6 ton				3,1 ton			
Giektype	1 PC		VA		1 PC		VA	
Lengte stick	2,20 m (7' 3")	2,50 m (8' 2")	2,20 m (7' 3")	2,50 m (8' 2")	2,20 m (7' 3")	2,50 m (8' 2")	2,20 m (7' 3")	2,50 m (8' 2")
G312 GC	✓	✓	✓	✓	✓	✓	✓	✓
G312 GC - vast CAN	✓	✓	✓		✓	✓	✓	
G313 GC	✓	✓	✓	✓	✓	✓	✓	✓
G313 GC - vast CAN	✓	✓			✓	✓		
G314	✓	✓	✓		✓	✓	✓	

CW-20 speciale koppeling, *vervolg*

Onderwagen	Blad voor; stempelpoten achter							
Contragewicht	2,6 ton				3,1 ton			
Giektype	1 PC		VA		1 PC		VA	
Lengte stick	2,20 m (7' 3")	2,50 m (8' 2")	2,20 m (7' 3")	2,50 m (8' 2")	2,20 m (7' 3")	2,50 m (8' 2")	2,20 m (7' 3")	2,50 m (8' 2")
G312 GC	✓	✓	✓	✓	✓	✓	✓	✓
G312 GC - vast CAN	✓	✓	✓		✓	✓	✓	
G313 GC	✓	✓	✓	✓	✓	✓	✓	✓
G313 GC - vast CAN	✓	✓			✓	✓		
G314	✓	✓	✓		✓	✓	✓	

CW-20 speciale koppeling, *vervolg*

Onderwagen	Stempelpoten voor; blad achter							
Contragewicht	2,6 ton				3,1 ton			
Giektype	1 PC		VA		1 PC		VA	
Lengte stick	2,20 m (7' 3")	2,50 m (8' 2")	2,20 m (7' 3")	2,50 m (8' 2")	2,20 m (7' 3")	2,50 m (8' 2")	2,20 m (7' 3")	2,50 m (8' 2")
G312 GC	✓	✓	✓	✓	✓	✓	✓	✓
G312 GC - vast CAN	✓	✓	✓		✓	✓	✓	
G313 GC	✓	✓	✓	✓	✓	✓	✓	✓
G313 GC - vast CAN	✓	✓			✓	✓		
G314	✓	✓	✓		✓	✓	✓	

CW-20 speciale koppeling, *vervolg*

Onderwagen	Blad achter					
Contragewicht	2,6 ton			3,1 ton		
Giektype	1 PC		1 PC		VA	
Lengte stick	2,20 m (7' 3")	2,50 m (8' 2")	2,20 m (7' 3")	2,50 m (8' 2")	2,20 m (7' 3")	2,50 m (8' 2")
G312 GC	✓	✓*	✓	✓	✓*	✓*
G312 GC - vast CAN	✓	✓	✓	✓	✓	
G313 GC			✓	✓		
G313 GC - vast CAN	✓*		✓	✓		
G314			✓	✓*		

(vervolg op volgende pagina)

Sloop- en sorteergrijpers voor graafmachines op banden

Compatibiliteit – Graafmachines op banden (vervolg)

Geschikt * Werkbereik alleen voorgiek Niet geschikt

M314, *vervolg* S60 speciale koppeling

Onderwagen	Stempelpoten voor en achter							
Contragewicht	2,6 ton				3,1 ton			
Giektype	1 PC		VA		1 PC		VA	
Lengte stick	2,20 m (7' 3")	2,50 m (8' 2")	2,20 m (7' 3")	2,50 m (8' 2")	2,20 m (7' 3")	2,50 m (8' 2")	2,20 m (7' 3")	2,50 m (8' 2")
G312 GC	✓	✓	✓	✓	✓	✓	✓	✓
G313 GC	✓	✓	✓		✓	✓	✓	
G314	✓	✓			✓	✓		

S60 speciale koppeling, *vervolg*

Onderwagen	Blad voor; stempelpoten achter							
Contragewicht	2,6 ton				3,1 ton			
Giektype	1 PC		VA		1 PC		VA	
Lengte stick	2,20 m (7' 3")	2,50 m (8' 2")	2,20 m (7' 3")	2,50 m (8' 2")	2,20 m (7' 3")	2,50 m (8' 2")	2,20 m (7' 3")	2,50 m (8' 2")
G312 GC	✓	✓	✓	✓	✓	✓	✓	✓
G313 GC	✓	✓	✓		✓	✓	✓	
G314	✓	✓			✓	✓		

S60 speciale koppeling, *vervolg*

Onderwagen	Stempelpoten voor; blad achter							
Contragewicht	2,6 ton				3,1 ton			
Giektype	1 PC		VA		1 PC		VA	
Lengte stick	2,20 m (7' 3")	2,50 m (8' 2")	2,20 m (7' 3")	2,50 m (8' 2")	2,20 m (7' 3")	2,50 m (8' 2")	2,20 m (7' 3")	2,50 m (8' 2")
G312 GC	✓	✓	✓	✓	✓	✓	✓	✓
G313 GC	✓	✓	✓		✓	✓	✓	
G314	✓	✓			✓	✓		

S60 speciale koppeling, *vervolg*

Onderwagen	Blad achter					
Contragewicht	2,6 ton			3,1 ton		
Giektype	1 PC		1 PC		VA	
Lengte stick	2,20 m (7' 3")	2,50 m (8' 2")	2,20 m (7' 3")	2,50 m (8' 2")	2,20 m (7' 3")	2,50 m (8' 2")
G312 GC	✓	✓*	✓	✓	✓	✓*
G313 GC	✓*		✓	✓		
G314			✓	✓*		

TRS10-CW-20s

Onderwagen	Stempelpoten voor en achter				Blad voor; stempelpoten achter			
Contragewicht	2,6 ton		3,1 ton		2,6 ton		3,1 ton	
Giektype	1 PC		1 PC		1 PC		1 PC	
Lengte stick	2,20 m (7' 3")	2,50 m (8' 2")	2,20 m (7' 3")	2,50 m (8' 2")	2,20 m (7' 3")	2,50 m (8' 2")	2,20 m (7' 3")	2,50 m (8' 2")
G212 GC	✓	✓	✓	✓	✓	✓	✓	✓
G212 GC - vast CAN	✓	✓	✓	✓	✓	✓	✓	✓
G213 GC	✓	✓	✓	✓	✓	✓	✓	✓
G213 GC - vast CAN	✓	✓	✓	✓	✓	✓	✓	✓

(vervolg op volgende pagina)

Sloop- en sorteergrijpers voor graafmachines in overslaguitvoering

Compatibiliteit – Graafmachines op banden (vervolg)

Geschikt * Werkbereik alleen voorgiek Niet geschikt

M314, vervolg

TRS10-CW-20s, vervolg

Onderwagen	Stempelpoten voor; blad achter				Blad achter		
	2,6 ton		3,1 ton		2,6 ton	3,1 ton	
Contragewicht	1 PC		1 PC		1 PC	1 PC	
Giektype	1 PC		1 PC		1 PC	1 PC	
Langte stick	2,20 m (7' 3")	2,50 m (8' 2")	2,20 m (7' 3")	2,50 m (8' 2")	2,20 m (7' 3")	2,20 m (7' 3")	2,50 m (8' 2")
G212 GC	✓	✓	✓	✓		✓	✓*
G212 GC - vast CAN	✓	✓	✓	✓	✓*	✓	✓
G213 GC	✓	✓	✓	✓			
G213 GC - vast CAN	✓	✓	✓	✓		✓*	✓*

TRS10-CW-20

Onderwagen	Stempelpoten voor en achter				Blad voor; stempelpoten achter			
	2,6 ton		3,1 ton		2,6 ton		3,1 ton	
Contragewicht	1 PC		1 PC		1 PC		1 PC	
Giektype	1 PC		1 PC		1 PC		1 PC	
Langte stick	2,20 m (7' 3")	2,50 m (8' 2")	2,20 m (7' 3")	2,50 m (8' 2")	2,20 m (7' 3")	2,50 m (8' 2")	2,20 m (7' 3")	2,50 m (8' 2")
G212 GC	✓	✓	✓	✓	✓	✓	✓	✓
G212 GC - vast CAN	✓	✓	✓	✓	✓	✓	✓	✓
G213 GC	✓	✓	✓	✓	✓	✓	✓	✓
G213 GC - vast CAN	✓	✓	✓	✓	✓	✓	✓	✓

TRS10-CW-20, vervolg

Onderwagen	Stempelpoten voor; blad achter				Blad achter		
	2,6 ton		3,1 ton		2,6 ton	3,1 ton	
Contragewicht	1 PC		1 PC		1 PC	1 PC	
Giektype	1 PC		1 PC		1 PC	1 PC	
Langte stick	2,20 m (7' 3")	2,50 m (8' 2")	2,20 m (7' 3")	2,50 m (8' 2")	2,20 m (7' 3")	2,20 m (7' 3")	2,50 m (8' 2")
G212 GC	✓	✓	✓	✓		✓	✓*
G212 GC - vast CAN	✓	✓	✓	✓	✓*	✓	✓
G213 GC	✓	✓	✓	✓			
G213 GC - vast CAN	✓	✓	✓	✓		✓	✓*

TRS10-S60

Onderwagen	Stempelpoten voor en achter							
	2,6 ton				3,1 ton			
Contragewicht	1 PC		VA		1 PC		VA	
Giektype	1 PC		VA		1 PC		VA	
Langte stick	2,20 m (7' 3")	2,50 m (8' 2")	2,20 m (7' 3")	2,50 m (8' 2")	2,20 m (7' 3")	2,50 m (8' 2")	2,20 m (7' 3")	2,50 m (8' 2")
G212 GC	✓	✓	✓	✓	✓	✓	✓	✓
G213 GC	✓	✓			✓	✓		

TRS10-S60, vervolg

Onderwagen	Blad voor; stempelpoten achter							
	2,6 ton				3,1 ton			
Contragewicht	1 PC		VA		1 PC		VA	
Giektype	1 PC		VA		1 PC		VA	
Langte stick	2,20 m (7' 3")	2,50 m (8' 2")	2,20 m (7' 3")	2,50 m (8' 2")	2,20 m (7' 3")	2,50 m (8' 2")	2,20 m (7' 3")	2,50 m (8' 2")
G212 GC	✓	✓	✓	✓	✓	✓	✓	✓
G213 GC	✓	✓			✓	✓		

(vervolg op volgende pagina)

Sloop- en sorteergrijpers voor graafmachines op banden

Compatibiliteit – Graafmachines op banden (vervolg)

Geschikt * Werkbereik alleen voorgiek Niet geschikt

M314, vervolg

TRS10-S60, vervolg

Onderwagen	Stempelpoten voor; blad achter							
Contragewicht	2,6 ton				3,1 ton			
Giektype	1 PC		VA		1 PC		VA	
Lengte stick	2,20 m (7' 3")	2,50 m (8' 2")	2,20 m (7' 3")	2,50 m (8' 2")	2,20 m (7' 3")	2,50 m (8' 2")	2,20 m (7' 3")	2,50 m (8' 2")
G212 GC	✓	✓	✓	✓	✓	✓	✓	✓
G213 GC	✓	✓			✓	✓		

TRS10-S60, vervolg

Onderwagen	Blad achter				
Contragewicht	2,6 ton		3,1 ton		
Giektype	1 PC		1 PC		VA
Lengte stick	2,20 m (7' 3")	2,50 m (8' 2")	2,20 m (7' 3")	2,50 m (8' 2")	2,20 m (7' 3")
G212 GC	✓*	✓*	✓	✓	✓*
G213 GC			✓	✓*	

M315D2

Vastgepend

Onderwagen	Stempelpoten voor; blad achter							
Contragewicht	2,9 ton						3,3 ton	
Giektype	1 PC (kort)		1 PC		VA		1 PC (kort)	
Lengte stick	2,00 m (6' 7")	2,30 m (7' 7")	2,00 m (6' 7")	2,30 m (7' 7")	2,00 m (6' 7")	2,30 m (7' 7")	2,00 m (6' 7")	2,30 m (7' 7")
G312 GC	✓	✓	✓	✓	✓	✓	✓	✓
G313 GC	✓	✓	✓	✓	✓	✓	✓	✓
G314	✓	✓	✓	✓	✓	✓	✓	✓

Vastgepend, vervolg

Onderwagen	Stempelpoten voor; blad achter				Blad achter			
Contragewicht	3,3 ton				2,9 ton			
Giektype	1 PC		VA		1 PC (kort)		1 PC	
Lengte stick	2,00 m (6' 7")	2,30 m (7' 7")	2,00 m (6' 7")	2,30 m (7' 7")	2,00 m (6' 7")	2,30 m (7' 7")	2,00 m (6' 7")	2,30 m (7' 7")
G312 GC	✓	✓	✓	✓	✓	✓	✓	✓
G313 GC	✓	✓	✓	✓	✓	✓	✓	✓
G314	✓	✓	✓	✓	✓	✓	✓	✓*

Vastgepend, vervolg

Onderwagen	Blad achter							
Contragewicht	2,9 ton				3,3 ton			
Giektype	VA		1 PC (kort)		1 PC		VA	
Lengte stick	2,00 m (6' 7")	2,30 m (7' 7")	2,00 m (6' 7")	2,30 m (7' 7")	2,00 m (6' 7")	2,30 m (7' 7")	2,00 m (6' 7")	2,30 m (7' 7")
G312 GC	✓	✓	✓	✓	✓	✓	✓	✓
G313 GC	✓	✓*	✓	✓	✓	✓	✓	✓
G314	✓*		✓	✓	✓	✓	✓	✓*

(vervolg op volgende pagina)

Sloop- en sorteergrijpers voor graafmachines in overslaguitvoering

Compatibiliteit – Graafmachines op banden (vervolg)

Geschikt * Werkbereik alleen voorgiek Niet geschikt

M315D2, vervolg Penkoppeling

Onderwagen	Stempelpoten voor; blad achter							
Contragewicht	2,9 ton					3,3 ton		
Giektype	1 PC (kort)		1 PC		VA	1 PC (kort)		1 PC
Lengte stick	2,00 m (6' 7")	2,30 m (7' 7")	2,00 m (6' 7")	2,30 m (7' 7")	2,30 m (7' 7")	2,00 m (6' 7")	2,30 m (7' 7")	2,00 m (6' 7")
G312 GC	✓	✓	✓	✓	✓	✓	✓	✓
G313 GC	✓	✓	✓	✓		✓	✓	✓
G314	✓	✓	✓	✓		✓	✓	✓

Penkoppeling, vervolg

Onderwagen	Stempelpoten voor; blad achter		Blad achter					
Contragewicht	3,3 ton		2,9 ton			3,3 ton		
Giektype	1 PC	VA	1 PC (kort)		1 PC	1 PC (kort)		1 PC
Lengte stick	2,30 m (7' 7")	2,30 m (7' 7")	2,00 m (6' 7")	2,30 m (7' 7")	2,00 m (6' 7")	2,00 m (6' 7")	2,30 m (7' 7")	2,00 m (6' 7")
G312 GC	✓	✓	✓	✓*	✓*	✓	✓	✓
G313 GC	✓		✓*			✓	✓*	✓*
G314	✓					✓	✓*	

Penkoppeling, vervolg

Onderwagen	Blad achter
Contragewicht	3,3 ton
Giektype	1 PC
Lengte stick	2,30 m (7' 7")
G312 GC	✓*
G313 GC	
G314	

CW-20s speciale koppeling

Onderwagen	Stempelpoten voor; blad achter							
Contragewicht	2,9 ton					3,3 ton		
Giektype	1 PC (kort)		1 PC		VA	1 PC (kort)		1 PC
Lengte stick	2,00 m (6' 7")	2,30 m (7' 7")	2,00 m (6' 7")	2,30 m (7' 7")	2,30 m (7' 7")	2,00 m (6' 7")	2,30 m (7' 7")	2,00 m (6' 7")
G312 GC	✓	✓	✓	✓	✓	✓	✓	✓
G313 GC	✓	✓	✓	✓		✓	✓	✓
G314	✓	✓	✓	✓		✓	✓	✓

CW-20s speciale koppeling, vervolg

Onderwagen	Stempelpoten voor; blad achter		Blad achter					
Contragewicht	3,3 ton		2,9 ton			3,3 ton		
Giektype	1 PC	VA	1 PC (kort)		1 PC	1 PC (kort)		
Lengte stick	2,30 m (7' 7")	2,30 m (7' 7")	2,00 m (6' 7")	2,30 m (7' 7")	2,00 m (6' 7")	2,30 m (7' 7")	2,00 m (6' 7")	2,30 m (7' 7")
G312 GC	✓	✓	✓	✓	✓	✓	✓	✓
G313 GC	✓		✓	✓	✓*		✓	✓
G314	✓		✓	✓*			✓	✓

(vervolg op volgende pagina)

Sloop- en sorteergrijpers voor graafmachines op banden

Compatibiliteit – Graafmachines op banden (vervolg)

Geschikt * Werkbereik alleen voorgiek Niet geschikt

M315D2, *vervolg*

CW-20s speciale koppeling, *vervolg*

Onderwagen	Blad achter		
Contragewicht	3,3 ton		
Giektype	1 PC		VA
Langte stick	2,00 m (6' 7")	2,30 m (7' 7")	2,30 m (7' 7")
G312 GC	✓	✓	✓
G313 GC	✓	✓	
G314	✓	✓*	

CW-20 speciale koppeling

Onderwagen	Stempelpoten voor; blad achter							
Contragewicht	2,9 ton				3,3 ton			
Giektype	1 PC (kort)		1 PC		VA	1 PC (kort)		1 PC
Langte stick	2,00 m (6' 7")	2,30 m (7' 7")	2,00 m (6' 7")	2,30 m (7' 7")	2,30 m (7' 7")	2,00 m (6' 7")	2,30 m (7' 7")	2,00 m (6' 7")
G312 GC	✓	✓	✓	✓	✓	✓	✓	✓
G312 GC - vast CAN	✓	✓	✓	✓		✓	✓	✓
G313 GC	✓	✓	✓	✓		✓	✓	✓
G313 GC - vast CAN	✓	✓	✓	✓		✓	✓	✓
G314	✓		✓			✓		✓

CW-20 speciale koppeling, *vervolg*

Onderwagen	Stempelpoten voor; blad achter		Blad achter					
Contragewicht	3,3 ton		2,9 ton				3,3 ton	
Giektype	1 PC	VA	1 PC (kort)		1 PC		1 PC (kort)	
Langte stick	2,30 m (7' 7")	2,30 m (7' 7")	2,00 m (6' 7")	2,30 m (7' 7")	2,00 m (6' 7")	2,30 m (7' 7")	2,00 m (6' 7")	2,30 m (7' 7")
G312 GC	✓	✓	✓	✓	✓	✓*	✓	✓
G312 GC - vast CAN	✓		✓	✓	✓	✓	✓	✓
G313 GC	✓		✓	✓*	✓*		✓	✓
G313 GC - vast CAN	✓		✓	✓	✓	✓*	✓	✓
G314			✓				✓	

CW-20 speciale koppeling, *vervolg*

Onderwagen	Blad achter		
Contragewicht	3,3 ton		
Giektype	1 PC		VA
Langte stick	2,00 m (6' 7")	2,30 m (7' 7")	2,30 m (7' 7")
G312 GC	✓	✓	✓*
G312 GC - vast CAN	✓	✓	
G313 GC	✓	✓*	
G313 GC - vast CAN	✓	✓	
G314	✓		

(vervolg op volgende pagina)

Sloop- en sorteergrijpers voor graafmachines op banden

Compatibiliteit – Graafmachines op banden (vervolg)

Geschikt * Werkbereik alleen voorgiek Niet geschikt

M315F

Vastgepend

Onderwagen	(Parallel)blad voor; stempelpoten achter				Stempelpoten voor; (parallel)blad achter			
Contragewicht	3,75 ton				3,75 ton			
Giektype	Verschuiving		VA		Verschuiving		VA	
Lengte stick	2,30 m (7' 7")	2,45 m (8' 0")	2,30 m (7' 7")	2,45 m (8' 0")	2,30 m (7' 7")	2,45 m (8' 0")	2,30 m (7' 7")	2,45 m (8' 0")
G312 GC	✓	✓	✓	✓	✓	✓	✓	✓
G313 GC	✓	✓	✓	✓	✓	✓	✓	✓
G314	✓	✓	✓	✓	✓	✓	✓	✓

Vastgepend, vervolg

Onderwagen	Stempelpoten voor; (radiaal)blad achter				Achter (parallel)blad			
Contragewicht	3,75 ton				3,75 ton			
Giektype	Verschuiving		VA		Verschuiving		VA	
Lengte stick	2,30 m (7' 7")	2,45 m (8' 0")	2,30 m (7' 7")	2,45 m (8' 0")	2,30 m (7' 7")	2,45 m (8' 0")	2,30 m (7' 7")	2,45 m (8' 0")
G312 GC	✓	✓	✓	✓	✓	✓	✓	✓
G313 GC	✓	✓	✓	✓	✓	✓*	✓	✓
G314	✓	✓	✓	✓	✓*	✓*	✓	✓

Vastgepend, vervolg

Onderwagen	Achter (radiaal)blad			
Contragewicht	3,75 ton			
Giektype	Verschuiving		VA	
Lengte stick	2,30 m (7' 7")	2,45 m (8' 0")	2,30 m (7' 7")	2,45 m (8' 0")
G312 GC	✓	✓	✓	✓
G313 GC	✓*	✓*	✓	✓
G314	✓*		✓	✓

Penkoppeling

Onderwagen	(Parallel)blad voor; stempelpoten achter				Stempelpoten voor; (parallel)blad achter			
Contragewicht	3,75 ton				3,75 ton			
Giektype	Verschuiving		VA		Verschuiving		VA	
Lengte stick	2,30 m (7' 7")	2,45 m (8' 0")	2,30 m (7' 7")	2,45 m (8' 0")	2,30 m (7' 7")	2,45 m (8' 0")	2,30 m (7' 7")	2,45 m (8' 0")
G312 GC	✓	✓	✓	✓	✓	✓	✓	✓
G313 GC		✓		✓		✓		✓
G314		✓		✓		✓		✓

Penkoppeling, vervolg

Onderwagen	Stempelpoten voor; (radiaal)blad achter				Achter (parallel)blad		Achter (radiaal)blad	
Contragewicht	3,75 ton				3,75 ton		3,75 ton	
Giektype	Verschuiving		VA		VA		VA	
Lengte stick	2,30 m (7' 7")	2,45 m (8' 0")	2,30 m (7' 7")	2,45 m (8' 0")	2,30 m (7' 7")	2,45 m (8' 0")	2,30 m (7' 7")	2,45 m (8' 0")
G312 GC	✓	✓	✓	✓	✓*	✓*	✓*	✓*
G313 GC		✓		✓				
G314		✓		✓				

(vervolg op volgende pagina)

Sloop- en sorteergrijpers voor graafmachines op banden

Compatibiliteit – Graafmachines op banden (vervolg)

Geschikt * Werkbereik alleen voorgiek Niet geschikt

M315F, *vervolg*

CW-20s speciale koppeling

Onderwagen	(Parallel)blad voor; stempelpoten achter				Stempelpoten voor; (parallel)blad achter			
Contragewicht	3,75 ton				3,75 ton			
Giektype	Verschuiving		VA		Verschuiving		VA	
Lengte stick	2,30 m (7' 7")	2,45 m (8' 0")	2,30 m (7' 7")	2,45 m (8' 0")	2,30 m (7' 7")	2,45 m (8' 0")	2,30 m (7' 7")	2,45 m (8' 0")
G312 GC	✓	✓	✓	✓	✓	✓	✓	✓
G313 GC		✓		✓		✓		✓
G314		✓		✓		✓		✓

CW-20s speciale koppeling, *vervolg*

Onderwagen	Stempelpoten voor; (radiaal)blad achter				Achter (parallel)blad			
Contragewicht	3,75 ton				3,75 ton			
Giektype	Verschuiving		VA		Verschuiving		VA	
Lengte stick	2,30 m (7' 7")	2,45 m (8' 0")	2,30 m (7' 7")	2,45 m (8' 0")	2,30 m (7' 7")	2,45 m (8' 0")	2,30 m (7' 7")	2,45 m (8' 0")
G312 GC	✓	✓	✓	✓	✓*	✓*	✓	✓
G313 GC		✓		✓				✓*
G314		✓		✓				✓*

CW-20s speciale koppeling, *vervolg*

Onderwagen	Achter (radiaal)blad			
Contragewicht	3,75 ton			
Giektype	Verschuiving		VA	
Lengte stick	2,30 m (7' 7")	2,45 m (8' 0")	2,30 m (7' 7")	2,45 m (8' 0")
G312 GC	✓*	✓*	✓	✓
G313 GC				✓*
G314				

CW-20 speciale koppeling

Onderwagen	(Parallel)blad voor; stempelpoten achter				Stempelpoten voor; (parallel)blad achter			
Contragewicht	3,75 ton				3,75 ton			
Giektype	Verschuiving		VA		Verschuiving		VA	
Lengte stick	2,30 m (7' 7")	2,45 m (8' 0")	2,30 m (7' 7")	2,45 m (8' 0")	2,30 m (7' 7")	2,45 m (8' 0")	2,30 m (7' 7")	2,45 m (8' 0")
G312 GC	✓	✓	✓	✓	✓	✓	✓	✓
G312 GC - vast CAN		✓		✓		✓		✓
G313 GC		✓		✓		✓		✓
G313 GC - vast CAN		✓		✓		✓		✓
G314		✓		✓		✓		✓

(vervolg op volgende pagina)

Sloop- en sorteergrijpers voor graafmachines op banden

Compatibiliteit – Graafmachines op banden (vervolg)

Geschikt * Werkbereik alleen voorgiek Niet geschikt

M315F, *vervolg*

CW-20 speciale koppeling

Onderwagen	Stempelpoten voor; (radiaal)blad achter				Achter (parallel)blad			
Contragewicht	3,75 ton				3,75 ton			
Giektype	Verschuiving		VA		Verschuiving		VA	
Lengte stick	2,30 m (7' 7")	2,45 m (8' 0")	2,30 m (7' 7")	2,45 m (8' 0")	2,30 m (7' 7")	2,45 m (8' 0")	2,30 m (7' 7")	2,45 m (8' 0")
G312 GC	✓	✓	✓	✓	✓*	✓*	✓	✓
G312 GC - vast CAN		✓		✓		✓*		✓
G313 GC		✓		✓				✓*
G313 GC - vast CAN		✓		✓				✓
G314		✓		✓				

CW-20 speciale koppeling, *vervolg*

Onderwagen	Achter (radiaal)blad			
Contragewicht	3,75 ton			
Giektype	Verschuiving		VA	
Lengte stick	2,30 m (7' 7")	2,45 m (8' 0")	2,30 m (7' 7")	2,45 m (8' 0")
G312 GC	✓*		✓	✓
G312 GC - vast CAN		✓*		✓
G313 GC				✓*
G313 GC - vast CAN				✓*
G314				

S60 speciale koppeling

Onderwagen	(Parallel)blad voor; stempelpoten achter				Stempelpoten voor; (parallel)blad achter			
Contragewicht	3,75 ton				3,75 ton			
Giektype	Verschuiving		VA		Verschuiving		VA	
Lengte stick	2,30 m (7' 7")	2,45 m (8' 0")	2,30 m (7' 7")	2,45 m (8' 0")	2,30 m (7' 7")	2,45 m (8' 0")	2,30 m (7' 7")	2,45 m (8' 0")
G312 GC	✓	✓	✓	✓	✓	✓	✓	✓
G313 GC	✓	✓	✓	✓	✓	✓	✓	✓
G314	✓	✓	✓	✓	✓	✓	✓	✓

S60 speciale koppeling, *vervolg*

Onderwagen	Stempelpoten voor; (radiaal)blad achter				Achter (parallel)blad			
Contragewicht	3,75 ton				3,75 ton			
Giektype	Verschuiving		VA		Verschuiving		VA	
Lengte stick	2,30 m (7' 7")	2,45 m (8' 0")	2,30 m (7' 7")	2,45 m (8' 0")	2,30 m (7' 7")	2,45 m (8' 0")	2,30 m (7' 7")	2,45 m (8' 0")
G312 GC	✓	✓	✓	✓	✓*	✓*	✓	✓
G313 GC	✓	✓	✓	✓			✓	✓
G314	✓	✓	✓	✓			✓*	✓*

S60 speciale koppeling, *vervolg*

Onderwagen	Achter (radiaal)blad			
Contragewicht	3,75 ton			
Giektype	Verschuiving		VA	
Lengte stick	2,30 m (7' 7")	2,45 m (8' 0")	2,30 m (7' 7")	2,45 m (8' 0")
G312 GC	✓*	✓*	✓	✓
G313 GC			✓*	✓*
G314			✓*	

(vervolg op volgende pagina)

Sloop- en sorteergrijpers voor graafmachines op banden

Compatibiliteit – Graafmachines op banden (vervolg)

Geschikt * Werkbereik alleen voorgiek Niet geschikt

M315F, *vervolg*

TRS10-CW-20s

Onderwagen	(Parallel)blad voor; stempelpoten achter				Stempelpoten voor; (parallel)blad achter			
Contragewicht	3,75 ton				3,75 ton			
Giektype	Verschuiving		VA		Verschuiving		VA	
Lengte stick	2,30 m (7' 7")	2,45 m (8' 0")	2,30 m (7' 7")	2,45 m (8' 0")	2,30 m (7' 7")	2,45 m (8' 0")	2,30 m (7' 7")	2,45 m (8' 0")
G212 GC		✓		✓		✓		✓
G212 GC - vast CAN	✓	✓	✓	✓	✓	✓	✓	✓
G213 GC - vast CAN	✓	✓	✓	✓	✓	✓	✓	✓

TRS10-CW-20s, *vervolg*

Onderwagen	Stempelpoten voor; (radiaal)blad achter				Achter (parallel)blad		Achter (radiaal)blad	
Contragewicht	3,75 ton				3,75 ton		3,75 ton	
Giektype	Verschuiving		VA		VA		VA	
Lengte stick	2,30 m (7' 7")	2,45 m (8' 0")	2,30 m (7' 7")	2,45 m (8' 0")	2,30 m (7' 7")	2,45 m (8' 0")	2,30 m (7' 7")	2,45 m (8' 0")
G212 GC		✓		✓				
G212 GC - vast CAN	✓	✓	✓	✓	✓	✓*	✓*	✓*
G213 GC - vast CAN	✓	✓	✓	✓	✓*			

TRS10-CW-20

Onderwagen	(Parallel)blad voor; stempelpoten achter				Stempelpoten voor; (parallel)blad achter			
Contragewicht	3,75 ton				3,75 ton			
Giektype	Verschuiving		VA		Verschuiving		VA	
Lengte stick	2,30 m (7' 7")	2,45 m (8' 0")	2,30 m (7' 7")	2,45 m (8' 0")	2,30 m (7' 7")	2,45 m (8' 0")	2,30 m (7' 7")	2,45 m (8' 0")
G212 GC		✓		✓		✓		✓
G212 GC - vast CAN	✓	✓	✓	✓	✓	✓	✓	✓
G213 GC - vast CAN	✓	✓	✓	✓	✓	✓	✓	✓

TRS10-CW-20, *vervolg*

Onderwagen	Stempelpoten voor; (radiaal)blad achter				Achter (parallel)blad		Achter (radiaal)blad	
Contragewicht	3,75 ton				3,75 ton		3,75 ton	
Giektype	Verschuiving		VA		VA		VA	
Lengte stick	2,30 m (7' 7")	2,45 m (8' 0")	2,30 m (7' 7")	2,45 m (8' 0")	2,30 m (7' 7")	2,45 m (8' 0")	2,30 m (7' 7")	2,45 m (8' 0")
G212 GC		✓		✓				
G212 GC - vast CAN	✓	✓	✓	✓	✓	✓	✓*	✓*
G213 GC - vast CAN	✓	✓	✓	✓	✓*	✓*		

TRS10-S60

Onderwagen	(Parallel)blad voor; stempelpoten achter				Stempelpoten voor; (parallel)blad achter			
Contragewicht	3,75 ton				3,75 ton			
Giektype	Verschuiving		VA		Verschuiving		VA	
Lengte stick	2,30 m (7' 7")	2,45 m (8' 0")	2,30 m (7' 7")	2,45 m (8' 0")	2,30 m (7' 7")	2,45 m (8' 0")	2,30 m (7' 7")	2,45 m (8' 0")
G212 GC	✓	✓	✓	✓	✓	✓	✓	✓
G213 GC	✓	✓	✓	✓	✓	✓	✓	✓

(vervolg op volgende pagina)

Sloop- en sorteergrijpers voor graafmachines op banden

Compatibiliteit – Graafmachines op banden (vervolg)

Geschikt * Werkbereik alleen voorgiek Niet geschikt

M315F, *vervolg* TRS10-S60, *vervolg*

Onderwagen	Stempelpoten voor, (radiaal)blad achter				Achter (parallel)blad			Achter (radiaal)blad
Contragewicht	3,75 ton				3,75 ton			3,75 ton
Giektype	Verschuiving		VA		Verschuiving	VA		VA
Lengte stick	2,30 m (7' 7")	2,45 m (8' 0")	2,30 m (7' 7")	2,45 m (8' 0")	2,30 m (7' 7")	2,30 m (7' 7")	2,45 m (8' 0")	2,30 m (7' 7")
G212 GC	✓	✓	✓	✓	✓*	✓	✓	✓
G213 GC	✓	✓	✓	✓		✓*	✓*	✓*

TRS10-S60, *vervolg*

Onderwagen	Achter (radiaal) blad
Contragewicht	3,75 ton
Giektype	VA
Lengte stick	2,45 m (8' 0")
G212 GC	✓
G213 GC	

M315 Vastgepend

Onderwagen	Stempelpoten voor en achter				Blad voor; stempelpoten achter			
Contragewicht	2,6 ton		3,1 ton		2,6 ton		3,1 ton	
Giektype	1 PC		1 PC		1 PC		1 PC	
Lengte stick	2,20 m (7' 3")	2,50 m (8' 2")	2,20 m (7' 3")	2,50 m (8' 2")	2,20 m (7' 3")	2,50 m (8' 2")	2,20 m (7' 3")	2,50 m (8' 2")
G312 GC	✓	✓	✓	✓	✓	✓	✓	✓
G313 GC	✓	✓	✓	✓	✓	✓	✓	✓
G314	✓	✓	✓	✓	✓	✓	✓	✓

Vastgepend, *vervolg*

Onderwagen	Stempelpoten voor; blad achter				Blad achter			
Contragewicht	2,6 ton		3,1 ton		2,6 ton		3,1 ton	
Giektype	1 PC		1 PC		1 PC			
Lengte stick	2,20 m (7' 3")	2,50 m (8' 2")	2,20 m (7' 3")	2,50 m (8' 2")	2,20 m (7' 3")	2,50 m (8' 2")	2,20 m (7' 3")	2,50 m (8' 2")
G312 GC	✓	✓	✓	✓	✓	✓	✓	✓
G313 GC	✓	✓	✓	✓	✓	✓*	✓	✓
G314	✓	✓	✓	✓	✓*		✓	✓

Penkoppeling

Onderwagen	Stempelpoten voor en achter				Blad voor; stempelpoten achter			
Contragewicht	2,6 ton		3,1 ton		2,6 ton		3,1 ton	
Giektype	1 PC		1 PC		1 PC		1 PC	
Lengte stick	2,20 m (7' 3")	2,50 m (8' 2")	2,20 m (7' 3")	2,50 m (8' 2")	2,20 m (7' 3")	2,50 m (8' 2")	2,20 m (7' 3")	2,50 m (8' 2")
G312 GC	✓	✓	✓	✓	✓	✓	✓	✓
G313 GC	✓	✓	✓	✓	✓	✓	✓	✓
G314	✓	✓	✓	✓	✓	✓	✓	✓

(vervolg op volgende pagina)

Sloop- en sorteergrijpers voor graafmachines op banden

Compatibiliteit – Graafmachines op banden (vervolg)

Geschikt * Werkbereik alleen voorgiek Niet geschikt

M315, vervolg Penkoppeling, vervolg

Onderwagen	Stempelpoten voor; blad achter				Blad achter		
	2,6 ton		3,1 ton		2,6 ton	3,1 ton	
Contragewicht	1 PC		1 PC		1 PC	1 PC	
Giektype	1 PC		1 PC		1 PC	1 PC	
Lengte stick	2,20 m (7' 3")	2,50 m (8' 2")	2,20 m (7' 3")	2,50 m (8' 2")	2,20 m (7' 3")	2,20 m (7' 3")	2,50 m (8' 2")
G312 GC	✓	✓	✓	✓	✓*	✓	✓
G313 GC	✓	✓	✓	✓		✓*	✓*
G314	✓	✓	✓	✓		✓*	

CW-20s speciale koppeling

Onderwagen	Stempelpoten voor en achter				Blad voor; stempelpoten achter			
	2,6 ton		3,1 ton		2,6 ton		3,1 ton	
Contragewicht	1 PC		1 PC		1 PC		1 PC	
Giektype	1 PC		1 PC		1 PC		1 PC	
Lengte stick	2,20 m (7' 3")	2,50 m (8' 2")	2,20 m (7' 3")	2,50 m (8' 2")	2,20 m (7' 3")	2,50 m (8' 2")	2,20 m (7' 3")	2,50 m (8' 2")
G312 GC	✓	✓	✓	✓	✓	✓	✓	✓
G313 GC	✓	✓	✓	✓	✓	✓	✓	✓
G314	✓	✓	✓	✓	✓	✓	✓	✓

CW-20s speciale koppeling, vervolg

Onderwagen	Stempelpoten voor; blad achter				Blad achter			
	2,6 ton		3,1 ton		2,6 ton		3,1 ton	
Contragewicht	1 PC		1 PC		1 PC		1 PC	
Giektype	1 PC		1 PC		1 PC		1 PC	
Lengte stick	2,20 m (7' 3")	2,50 m (8' 2")	2,20 m (7' 3")	2,50 m (8' 2")	2,20 m (7' 3")	2,50 m (8' 2")	2,20 m (7' 3")	2,50 m (8' 2")
G312 GC	✓	✓	✓	✓	✓*	✓*	✓	✓
G313 GC	✓	✓	✓	✓			✓	✓*
G314	✓	✓	✓	✓			✓*	✓*

CW-20 speciale koppeling

Onderwagen	Stempelpoten voor en achter				Blad voor; stempelpoten achter			
	2,6 ton		3,1 ton		2,6 ton		3,1 ton	
Contragewicht	1 PC		1 PC		1 PC		1 PC	
Giektype	1 PC		1 PC		1 PC		1 PC	
Lengte stick	2,20 m (7' 3")	2,50 m (8' 2")	2,20 m (7' 3")	2,50 m (8' 2")	2,20 m (7' 3")	2,50 m (8' 2")	2,20 m (7' 3")	2,50 m (8' 2")
G312 GC	✓	✓	✓	✓	✓	✓	✓	✓
G312 GC - vast CAN	✓	✓	✓	✓	✓	✓	✓	✓
G313 GC	✓	✓	✓	✓	✓	✓	✓	✓
G313 GC - vast CAN	✓	✓	✓	✓	✓	✓	✓	✓
G314	✓	✓	✓	✓	✓	✓	✓	✓

CW-20 speciale koppeling, vervolg

Onderwagen	Stempelpoten voor; blad achter				Blad achter			
	2,6 ton		3,1 ton		2,6 ton		3,1 ton	
Contragewicht	1 PC		1 PC		1 PC		1 PC	
Giektype	1 PC		1 PC		1 PC		1 PC	
Lengte stick	2,20 m (7' 3")	2,50 m (8' 2")	2,20 m (7' 3")	2,50 m (8' 2")	2,20 m (7' 3")	2,50 m (8' 2")	2,20 m (7' 3")	2,50 m (8' 2")
G312 GC	✓	✓	✓	✓	✓*	✓*	✓	✓
G312 GC - vast CAN	✓	✓	✓	✓	✓	✓*	✓	✓
G313 GC	✓	✓	✓	✓			✓	✓*
G313 GC - vast CAN	✓	✓	✓	✓	✓*		✓	✓
G314	✓	✓	✓	✓			✓*	

(vervolg op volgende pagina)

Sloop- en sorteergrijpers voor graafmachines op banden

Compatibiliteit – Graafmachines op banden (vervolg)

Geschikt * Werkbereik alleen voorgiek Niet geschikt

M316F

Vastgepend

Onderwagen	(Parallel)blad voor; stempelpoten achter							
Contragewicht	3,2 ton			3,2 ton			3,7 ton	
Giektype	1 PC			VA			1 PC	
Langte stick	2,10 m (6' 11")	2,40 m (7' 10")	2,60 m (8' 6")	2,10 m (6' 11")	2,40 m (7' 10")	2,60 m (8' 6")	2,10 m (6' 11")	2,40 m (7' 10")
G313 GC	✓	✓	✓	✓	✓	✓	✓	✓
G314	✓	✓	✓	✓	✓	✓	✓	✓
G317 GC	✓	✓	✓	✓	✓	✓	✓	✓
G318	✓	✓	✓	✓	✓	✓	✓	✓
G318 WH-800	✓	✓	✓	✓	✓	✓	✓	✓
G318 WH-1100	✓	✓					✓	✓

Vastgepend, *vervolg*

Onderwagen	(Parallel)blad voor; stempelpoten achter				Stempelpoten voor en achter			
Contragewicht	3,7 ton				3,2 ton			
Giektype	1 PC	VA			1 PC			VA
Langte stick	2,60 m (8' 6")	2,10 m (6' 11")	2,40 m (7' 10")	2,60 m (8' 6")	2,10 m (6' 11")	2,40 m (7' 10")	2,60 m (8' 6")	2,10 m (6' 11")
G313 GC	✓	✓	✓	✓	✓	✓	✓	✓
G314	✓	✓	✓	✓	✓	✓	✓	✓
G317 GC	✓	✓	✓	✓	✓	✓	✓	✓
G318	✓	✓	✓	✓	✓	✓	✓	✓
G318 WH-800	✓	✓	✓	✓	✓	✓	✓	✓
G318 WH-1100					✓	✓		

Vastgepend, *vervolg*

Onderwagen	Stempelpoten voor en achter							
Contragewicht	3,2 ton			3,7 ton				
Giektype	VA		1 PC			VA		
Langte stick	2,40 m (7' 10")	2,60 m (8' 6")	2,10 m (6' 11")	2,40 m (7' 10")	2,60 m (8' 6")	2,10 m (6' 11")	2,40 m (7' 10")	2,60 m (8' 6")
G313 GC	✓	✓	✓	✓	✓	✓	✓	✓
G314	✓	✓	✓	✓	✓	✓	✓	✓
G317 GC	✓	✓	✓	✓	✓	✓	✓	✓
G318	✓	✓	✓	✓	✓	✓	✓	✓
G318 WH-800	✓	✓	✓	✓	✓	✓	✓	✓
G318 WH-1100			✓	✓				

Vastgepend, *vervolg*

Onderwagen	Blad voor; stempelpoten achter							
Contragewicht	3,2 ton						3,7 ton	
Giektype	1 PC			VA			1 PC	
Langte stick	2,10 m (6' 11")	2,40 m (7' 10")	2,60 m (8' 6")	2,10 m (6' 11")	2,40 m (7' 10")	2,60 m (8' 6")	2,10 m (6' 11")	2,40 m (7' 10")
G313 GC	✓	✓	✓	✓	✓	✓	✓	✓
G314	✓	✓	✓	✓	✓	✓	✓	✓
G317 GC	✓	✓	✓	✓	✓	✓	✓	✓
G318	✓	✓	✓	✓	✓	✓	✓	✓
G318 WH-800	✓	✓	✓	✓	✓	✓	✓	✓
G318 WH-1100	✓	✓					✓	✓

(vervolg op volgende pagina)

Sloop- en sorteergrijpers voor graafmachines op banden

Compatibiliteit – Graafmachines op banden (vervolg)

Geschikt * Werkbereik alleen voorgiek Niet geschikt

M316F, *vervolg*

Vastgepend, *vervolg*

Onderwagen	Blad voor; stempelpoten achter				Achter (parallel)blad			
Contragewicht	3,7 ton				3,2 ton			
Giektype	1 PC	VA			1 PC	VA		
Langte stick	2,60 m (8' 6")	2,10 m (6' 11")	2,40 m (7' 10")	2,60 m (8' 6")	2,10 m (6' 11")	2,40 m (7' 10")	2,60 m (8' 6")	2,10 m (6' 11")
G313 GC	✓	✓	✓	✓	✓	✓	✓	✓
G314	✓	✓	✓	✓	✓	✓	✓	✓
G317 GC	✓	✓	✓	✓				
G318	✓	✓	✓	✓				
G318 WH-800	✓	✓	✓	✓				
G318 WH-1100								

Vastgepend, *vervolg*

Onderwagen	Achter (parallel)blad							
Contragewicht	3,2 ton				3,7 ton			
Giektype	VA		1 PC		VA			
Langte stick	2,40 m (7' 10")	2,60 m (8' 6")	2,10 m (6' 11")	2,40 m (7' 10")	2,60 m (8' 6")	2,10 m (6' 11")	2,40 m (7' 10")	2,60 m (8' 6")
G313 GC	✓	✓*	✓	✓	✓	✓	✓	✓
G314	✓*		✓	✓	✓	✓	✓	✓
G317 GC			✓	✓*				
G318								
G318 WH-800								
G318 WH-1100								

Vastgepend, *vervolg*

Onderwagen	Blad achter							
Contragewicht	3,2 ton						3,7 ton	
Giektype	1 PC			VA			1 PC	
Langte stick	2,10 m (6' 11")	2,40 m (7' 10")	2,60 m (8' 6")	2,10 m (6' 11")	2,40 m (7' 10")	2,60 m (8' 6")	2,10 m (6' 11")	2,40 m (7' 10")
G313 GC	✓	✓	✓	✓	✓*	✓*	✓	✓
G314	✓	✓	✓	✓	✓*		✓	✓
G317 GC							✓*	✓*
G318								
G318 WH-800								
G318 WH-1100								

Vastgepend, *vervolg*

Onderwagen	Blad achter			
Contragewicht	3,7 ton			
Giektype	1 PC	VA		
Langte stick	2,60 m (8' 6")	2,10 m (6' 11")	2,40 m (7' 10")	2,60 m (8' 6")
G313 GC	✓	✓	✓	✓
G314	✓	✓	✓	✓
G317 GC				
G318				
G318 WH-800				
G318 WH-1100				

(vervolg op volgende pagina)

Sloop- en sorteergrijpers voor graafmachines op banden

Compatibiliteit – Graafmachines op banden (vervolg)

Geschikt * Werkbereik alleen voorgiek Niet geschikt

M316F, *vervolg* Penkoppeling

Onderwagen	(Parallel)blad voor; stempelpoten achter							
Contragewicht	3,2 ton						3,7 ton	
Giektype	1 PC			VA			1 PC	
Lengte stick	2,10 m (6' 11")	2,40 m (7' 10")	2,60 m (8' 6")	2,10 m (6' 11")	2,40 m (7' 10")	2,60 m (8' 6")	2,10 m (6' 11")	2,40 m (7' 10")
G313 GC	✓	✓	✓	✓	✓	✓	✓	✓
G314	✓	✓	✓	✓	✓	✓	✓	✓
G317 GC	✓	✓			✓		✓	✓
G318 WH-800	✓						✓	

Penkoppeling, *vervolg*

Onderwagen	(Parallel)blad voor; stempelpoten achter				Stempelpoten voor en achter			
Contragewicht	3,7 ton				3,2 ton			
Giektype	1 PC		VA		1 PC		VA	
Lengte stick	2,60 m (8' 6")	2,10 m (6' 11")	2,40 m (7' 10")	2,60 m (8' 6")	2,10 m (6' 11")	2,40 m (7' 10")	2,60 m (8' 6")	2,10 m (6' 11")
G313 GC	✓	✓	✓	✓	✓	✓	✓	✓
G314	✓	✓	✓	✓	✓	✓	✓	✓
G317 GC			✓		✓	✓		
G318 WH-800					✓			

Penkoppeling, *vervolg*

Onderwagen	Stempelpoten voor en achter							
Contragewicht	3,2 ton			3,7 ton				
Giektype	VA		1 PC			VA		
Lengte stick	2,40 m (7' 10")	2,60 m (8' 6")	2,10 m (6' 11")	2,40 m (7' 10")	2,60 m (8' 6")	2,10 m (6' 11")	2,40 m (7' 10")	2,60 m (8' 6")
G313 GC	✓	✓	✓	✓	✓	✓	✓	✓
G314	✓	✓	✓	✓	✓	✓	✓	✓
G317 GC	✓		✓	✓			✓	
G318 WH-800			✓					

Penkoppeling, *vervolg*

Onderwagen	Blad voor; stempelpoten achter							
Contragewicht	3,2 ton						3,7 ton	
Giektype	1 PC			VA			1 PC	
Lengte stick	2,10 m (6' 11")	2,40 m (7' 10")	2,60 m (8' 6")	2,10 m (6' 11")	2,40 m (7' 10")	2,60 m (8' 6")	2,10 m (6' 11")	2,40 m (7' 10")
G313 GC	✓	✓	✓	✓	✓	✓	✓	✓
G314	✓	✓	✓	✓	✓	✓	✓	✓
G317 GC	✓	✓			✓		✓	✓
G318 WH-800	✓						✓	

(vervolg op volgende pagina)

Sloop- en sorteergrijpers voor graafmachines op banden

Compatibiliteit – Graafmachines op banden (vervolg)

Geschikt * Werkbereik alleen voorgiek Niet geschikt

M316F, vervolg

Penkoppeling, vervolg

Onderwagen	Blad voor; stempelpoten achter				Achter (parallel)blad			
	3,7 ton				3,2 ton	3,7 ton		
Contragewicht	3,7 ton				3,2 ton	3,7 ton		
Giektype	1 PC	VA			1 PC	1 PC		
Lengte stick	2,60 m (8' 6")	2,10 m (6' 11")	2,40 m (7' 10")	2,60 m (8' 6")	2,10 m (6' 11")	2,10 m (6' 11")	2,40 m (7' 10")	2,60 m (8' 6")
G313 GC	✓	✓	✓	✓	✓*	✓	✓*	✓*
G314	✓	✓	✓	✓		✓	✓*	
G317 GC			✓					
G318 WH-800								

Penkoppeling, vervolg

Onderwagen	Achter (parallel)blad	Blad achter			
		3,7 ton			
Contragewicht	3,7 ton	3,7 ton			
Giektype	VA	1 PC			VA
Lengte stick	2,10 m (6' 11")	2,10 m (6' 11")	2,40 m (7' 10")	2,60 m (8' 6")	2,10 m (6' 11")
G313 GC	✓*	✓	✓*	✓*	✓*
G314		✓*			
G317 GC					
G318 WH-800					

CW-20s speciale koppeling

Onderwagen	(Parallel)blad voor; stempelpoten achter							
	3,2 ton				3,7 ton			
Contragewicht	3,2 ton				3,7 ton			
Giektype	1 PC			VA			1 PC	
Lengte stick	2,10 m (6' 11")	2,40 m (7' 10")	2,60 m (8' 6")	2,10 m (6' 11")	2,40 m (7' 10")	2,60 m (8' 6")	2,10 m (6' 11")	2,40 m (7' 10")
G313 GC	✓	✓	✓	✓	✓	✓	✓	✓
G314	✓	✓	✓	✓	✓	✓	✓	✓
G317 GC	✓	✓	✓				✓	✓
G318	✓	✓					✓	✓
G318 WH-800	✓	✓					✓	✓

CW-20s speciale koppeling, vervolg

Onderwagen	(Parallel)blad voor; stempelpoten achter				Stempelpoten voor en achter			
	3,7 ton				3,2 ton			
Contragewicht	3,7 ton				3,2 ton			
Giektype	1 PC	VA			1 PC			VA
Lengte stick	2,60 m (8' 6")	2,10 m (6' 11")	2,40 m (7' 10")	2,60 m (8' 6")	2,10 m (6' 11")	2,40 m (7' 10")	2,60 m (8' 6")	2,10 m (6' 11")
G313 GC	✓	✓	✓	✓	✓	✓	✓	✓
G314	✓	✓	✓	✓	✓	✓	✓	✓
G317 GC	✓				✓	✓	✓	
G318					✓	✓		
G318 WH-800					✓	✓		

(vervolg op volgende pagina)

Sloop- en sorteergrijpers voor graafmachines op banden

Compatibiliteit – Graafmachines op banden (vervolg)

Geschikt * Werkbereik alleen voorgiek Niet geschikt

M316F, *vervolg*

CW-20s speciale koppeling, *vervolg*

Onderwagen	Stempelpoten voor en achter							
Contragewicht	3,2 ton				3,7 ton			
Giektype	VA		1 PC			VA		
Lengte stick	2,40 m (7' 10")	2,60 m (8' 6")	2,10 m (6' 11")	2,40 m (7' 10")	2,60 m (8' 6")	2,10 m (6' 11")	2,40 m (7' 10")	2,60 m (8' 6")
G313 GC	✓	✓	✓	✓	✓	✓	✓	✓
G314	✓	✓	✓	✓	✓	✓	✓	✓
G317 GC			✓	✓	✓			
G318			✓	✓				
G318 WH-800			✓	✓				

CW-20s speciale koppeling, *vervolg*

Onderwagen	Blad voor; stempelpoten achter							
Contragewicht	3,2 ton						3,7 ton	
Giektype	1 PC			VA			1 PC	
Lengte stick	2,10 m (6' 11")	2,40 m (7' 10")	2,60 m (8' 6")	2,10 m (6' 11")	2,40 m (7' 10")	2,60 m (8' 6")	2,10 m (6' 11")	2,40 m (7' 10")
G313 GC	✓	✓	✓	✓	✓	✓	✓	✓
G314	✓	✓	✓	✓	✓	✓	✓	✓
G317 GC	✓	✓	✓				✓	✓
G318	✓	✓					✓	✓
G318 WH-800	✓	✓					✓	✓

CW-20s speciale koppeling, *vervolg*

Onderwagen	Blad voor; stempelpoten achter				Achter (parallel)blad			
Contragewicht	3,7 ton							
Giektype	1 PC	VA			1 PC			VA
Lengte stick	2,60 m (8' 6")	2,10 m (6' 11")	2,40 m (7' 10")	2,60 m (8' 6")	2,10 m (6' 11")	2,40 m (7' 10")	2,60 m (8' 6")	2,10 m (6' 11")
G313 GC	✓	✓	✓	✓	✓	✓*	✓*	✓*
G314	✓	✓	✓	✓	✓	✓*		
G317 GC	✓							
G318								
G318 WH-800								

CW-20s speciale koppeling, *vervolg*

Onderwagen	Achter (parallel)blad						Blad achter	
Contragewicht	3,7 ton							
Giektype	1 PC			VA			1 PC	
Lengte stick	2,10 m (6' 11")	2,40 m (7' 10")	2,60 m (8' 6")	2,10 m (6' 11")	2,40 m (7' 10")	2,60 m (8' 6")	2,10 m (6' 11")	2,40 m (7' 10")
G313 GC	✓	✓	✓	✓	✓	✓*	✓	✓*
G314	✓	✓	✓	✓	✓*		✓*	✓*
G317 GC								
G318								
G318 WH-800								

(vervolg op volgende pagina)

Sloop- en sorteergrijpers voor graafmachines op banden

Compatibiliteit – Graafmachines op banden (vervolg)

Geschikt * Werkbereik alleen voorgiek Niet geschikt

M316F, *vervolg* CW-20s speciale koppeling, *vervolg*

Onderwagen	Blad achter							
	3,2 ton		3,7 ton					
Contragewicht			1 PC			VA		
Giektype	1 PC	VA	1 PC			VA		
Lengte stick	2,60 m (8' 6")	2,10 m (6' 11")	2,10 m (6' 11")	2,40 m (7' 10")	2,60 m (8' 6")	2,10 m (6' 11")	2,40 m (7' 10")	2,60 m (8' 6")
G313 GC	✓*	✓*	✓	✓	✓	✓	✓*	✓*
G314			✓	✓	✓	✓	✓*	
G317 GC								
G318								
G318 WH-800								

CW-20 speciale koppeling

Onderwagen	(Parallel)blad voor; stempelpoten achter							
	3,2 ton						3,7 ton	
Contragewicht	1 PC			VA			1 PC	
Giektype	1 PC			VA			1 PC	
Lengte stick	2,10 m (6' 11")	2,40 m (7' 10")	2,60 m (8' 6")	2,10 m (6' 11")	2,40 m (7' 10")	2,60 m (8' 6")	2,10 m (6' 11")	2,40 m (7' 10")
G313 GC	✓	✓	✓	✓	✓	✓	✓	✓
G313 GC - vast CAN	✓	✓	✓	✓	✓	✓	✓	✓
G314	✓	✓	✓	✓	✓	✓	✓	✓
G317 GC	✓	✓	✓				✓	✓
G317 GC - vast CAN	✓	✓	✓				✓	✓
G318	✓	✓					✓	✓
G318 - vast CAN	✓	✓					✓	✓
G318 WH-800	✓	✓					✓	✓

CW-20 speciale koppeling, *vervolg*

Onderwagen	(Parallel)blad voor; stempelpoten achter				Stempelpoten voor en achter			
	3,7 ton				3,2 ton			
Contragewicht	1 PC		VA		1 PC		VA	
Giektype	1 PC		VA		1 PC		VA	
Lengte stick	2,60 m (8' 6")	2,10 m (6' 11")	2,40 m (7' 10")	2,60 m (8' 6")	2,10 m (6' 11")	2,40 m (7' 10")	2,60 m (8' 6")	2,10 m (6' 11")
G313 GC	✓	✓	✓	✓	✓	✓	✓	✓
G313 GC - vast CAN	✓	✓	✓	✓	✓	✓	✓	✓
G314	✓	✓	✓	✓	✓	✓	✓	✓
G317 GC	✓				✓	✓	✓	
G317 GC - vast CAN	✓				✓	✓	✓	
G318					✓	✓		
G318 - vast CAN					✓	✓		
G318 WH-800					✓	✓		

(vervolg op volgende pagina)

Sloop- en sorteergrijpers voor graafmachines op banden

Compatibiliteit – Graafmachines op banden (vervolg)

Geschikt * Werkbereik alleen voorgiek Niet geschikt

M316F, *vervolg*

CW-20 speciale koppeling, *vervolg*

Onderwagen	Stempelpoten voor en achter							
	3,2 ton		3,7 ton					
Contragewicht	3,2 ton		3,7 ton					
Giektype	VA		1 PC			VA		
Lengte stick	2,40 m (7' 10")	2,60 m (8' 6")	2,10 m (6' 11")	2,40 m (7' 10")	2,60 m (8' 6")	2,10 m (6' 11")	2,40 m (7' 10")	2,60 m (8' 6")
G313 GC	✓	✓	✓	✓	✓	✓	✓	✓
G313 GC - vast CAN	✓	✓	✓	✓	✓	✓	✓	✓
G314	✓	✓	✓	✓	✓	✓	✓	✓
G317 GC			✓	✓	✓			
G317 GC - vast CAN			✓	✓	✓			
G318			✓	✓				
G318 - vast CAN			✓	✓				
G318 WH-800			✓	✓				

CW-20 speciale koppeling, *vervolg*

Onderwagen	Blad voor; stempelpoten achter							
	3,2 ton						3,7 ton	
Contragewicht	3,2 ton						3,7 ton	
Giektype	1 PC			VA			1 PC	
Lengte stick	2,10 m (6' 11")	2,40 m (7' 10")	2,60 m (8' 6")	2,10 m (6' 11")	2,40 m (7' 10")	2,60 m (8' 6")	2,10 m (6' 11")	2,40 m (7' 10")
G313 GC	✓	✓	✓	✓	✓	✓	✓	✓
G313 GC - vast CAN	✓	✓	✓	✓	✓	✓	✓	✓
G314	✓	✓	✓	✓	✓	✓	✓	✓
G317 GC	✓	✓	✓				✓	✓
G317 GC - vast CAN	✓	✓	✓				✓	✓
G318	✓	✓					✓	✓
G318 - vast CAN	✓	✓					✓	✓
G318 WH-800	✓	✓					✓	✓

CW-20 speciale koppeling, *vervolg*

Onderwagen	Blad voor; stempelpoten achter				Achter (parallel)blad			
	3,7 ton				3,2 ton			
Contragewicht	3,7 ton				3,2 ton			
Giektype	1 PC	VA		1 PC	VA		1 PC	VA
Lengte stick	2,60 m (8' 6")	2,10 m (6' 11")	2,40 m (7' 10")	2,60 m (8' 6")	2,10 m (6' 11")	2,40 m (7' 10")	2,60 m (8' 6")	2,10 m (6' 11")
G313 GC	✓	✓	✓	✓	✓	✓*	✓*	✓*
G313 GC - vast CAN	✓	✓	✓	✓	✓	✓	✓*	✓*
G314	✓	✓	✓	✓	✓*	✓*		
G317 GC	✓							
G317 GC - vast CAN	✓							
G318								
G318 - vast CAN								
G318 WH-800								

(vervolg op volgende pagina)

Sloop- en sorteergrijpers voor graafmachines op banden

Compatibiliteit – Graafmachines op banden (vervolg)

Geschikt * Werkbereik alleen voorgiek Niet geschikt

M316F, *vervolg*

CW-20 speciale koppeling, *vervolg*

Onderwagen	Achter (parallel)blad						Blad achter	
Contragewicht	3,7 ton						3,2 ton	
Giektype	1 PC			VA			1 PC	
Lengte stick	2,10 m (6' 11")	2,40 m (7' 10")	2,60 m (8' 6")	2,10 m (6' 11")	2,40 m (7' 10")	2,60 m (8' 6")	2,10 m (6' 11")	2,40 m (7' 10")
G313 GC	✓	✓	✓	✓	✓*	✓*	✓	✓*
G313 GC - vast CAN	✓	✓	✓	✓	✓	✓*	✓	✓
G314	✓	✓	✓*	✓*	✓*		✓*	
G317 GC								
G317 GC - vast CAN								
G318								
G318 - vast CAN								
G318 WH-800								

CW-20 speciale koppeling, *vervolg*

Onderwagen	Blad achter							
Contragewicht	3,2 ton				3,7 ton			
Giektype	1 PC		VA		1 PC		VA	
Lengte stick	2,60 m (8' 6")	2,10 m (6' 11")	2,10 m (6' 11")	2,40 m (7' 10")	2,60 m (8' 6")	2,10 m (6' 11")	2,40 m (7' 10")	2,60 m (8' 6")
G313 GC			✓	✓	✓	✓	✓*	✓*
G313 GC - vast CAN	✓*	✓*	✓	✓	✓	✓	✓	✓*
G314			✓	✓	✓*	✓*	✓*	
G317 GC								
G317 GC - vast CAN								
G318								
G318 - vast CAN								
G318 WH-800								

S60 speciale koppeling

Onderwagen	(Parallel)blad voor; stempelpoten achter							
Contragewicht	3,2 ton						3,7 ton	
Giektype	1 PC			VA			1 PC	
Lengte stick	2,10 m (6' 11")	2,40 m (7' 10")	2,60 m (8' 6")	2,10 m (6' 11")	2,40 m (7' 10")	2,60 m (8' 6")	2,10 m (6' 11")	2,40 m (7' 10")
G313 GC	✓	✓	✓	✓	✓	✓	✓	✓
G314	✓	✓	✓	✓	✓	✓	✓	✓
G317 GC	✓	✓	✓	✓	✓	✓	✓	✓
G318	✓	✓					✓	✓
G318 WH-800	✓	✓	✓				✓	✓
G318 WH-1100	✓						✓	

(vervolg op volgende pagina)

Sloop- en sorteergrijpers voor graafmachines op banden

Compatibiliteit – Graafmachines op banden (vervolg)

Geschikt * Werkbereik alleen voorgiek Niet geschikt

M316F, *vervolg*

S60 speciale koppeling, *vervolg*

Onderwagen	(Parallel)blad voor; stempelpoten achter				Stempelpoten voor en achter			
Contragewicht	3,7 ton				3,2 ton			
Giektype	1 PC	VA			1 PC			VA
Lengte stick	2,60 m (8' 6")	2,10 m (6' 11")	2,40 m (7' 10")	2,60 m (8' 6")	2,10 m (6' 11")	2,40 m (7' 10")	2,60 m (8' 6")	2,10 m (6' 11")
G313 GC	✓	✓	✓	✓	✓	✓	✓	✓
G314	✓	✓	✓	✓	✓	✓	✓	✓
G317 GC	✓	✓	✓	✓	✓	✓	✓	✓
G318					✓	✓		
G318 WH-800	✓				✓	✓	✓	
G318 WH-1100					✓			

S60 speciale koppeling, *vervolg*

Onderwagen	Stempelpoten voor en achter							
Contragewicht	3,2 ton				3,7 ton			
Giektype	VA		1 PC			VA		
Lengte stick	2,40 m (7' 10")	2,60 m (8' 6")	2,10 m (6' 11")	2,40 m (7' 10")	2,60 m (8' 6")	2,10 m (6' 11")	2,40 m (7' 10")	2,60 m (8' 6")
G313 GC	✓	✓	✓	✓	✓	✓	✓	✓
G314	✓	✓	✓	✓	✓	✓	✓	✓
G317 GC	✓	✓	✓	✓	✓	✓	✓	✓
G318			✓	✓				
G318 WH-800			✓	✓	✓			
G318 WH-1100			✓					

S60 speciale koppeling, *vervolg*

Onderwagen	Blad voor; stempelpoten achter							
Contragewicht	3,2 ton						3,7 ton	
Giektype	1 PC			VA			1 PC	
Lengte stick	2,10 m (6' 11")	2,40 m (7' 10")	2,60 m (8' 6")	2,10 m (6' 11")	2,40 m (7' 10")	2,60 m (8' 6")	2,10 m (6' 11")	2,40 m (7' 10")
G313 GC	✓	✓	✓	✓	✓	✓	✓	✓
G314	✓	✓	✓	✓	✓	✓	✓	✓
G317 GC	✓	✓	✓	✓	✓	✓	✓	✓
G318	✓	✓					✓	✓
G318 WH-800	✓	✓	✓				✓	✓
G318 WH-1100	✓						✓	

S60 speciale koppeling, *vervolg*

Onderwagen	Blad voor; stempelpoten achter				Achter (parallel)blad			
Contragewicht	3,7 ton				3,2 ton			
Giektype	1 PC	VA			1 PC			VA
Lengte stick	2,60 m (8' 6")	2,10 m (6' 11")	2,40 m (7' 10")	2,60 m (8' 6")	2,10 m (6' 11")	2,40 m (7' 10")	2,60 m (8' 6")	2,10 m (6' 11")
G313 GC	✓	✓	✓	✓	✓	✓	✓*	✓*
G314	✓	✓	✓	✓	✓	✓*		
G317 GC	✓	✓	✓	✓				
G318								
G318 WH-800	✓							
G318 WH-1100								

(vervolg op volgende pagina)

Sloop- en sorteergrijpers voor graafmachines op banden

Compatibiliteit – Graafmachines op banden (vervolg)

Geschikt * Werkbereik alleen voorgiek Niet geschikt

M316F, *vervolg*

S60 speciale koppeling, *vervolg*

Onderwagen	Achter (parallel)blad						Blad achter	
Contragewicht	3,7 ton						3,2 ton	
Giektype	1 PC			VA			1 PC	
Lengte stick	2,10 m (6' 11")	2,40 m (7' 10")	2,60 m (8' 6")	2,10 m (6' 11")	2,40 m (7' 10")	2,60 m (8' 6")	2,10 m (6' 11")	2,40 m (7' 10")
G313 GC	✓	✓	✓	✓	✓	✓*	✓	✓*
G314	✓	✓	✓	✓	✓*		✓*	✓*
G317 GC								
G318								
G318 WH-800								
G318 WH-1100								

S60 speciale koppeling, *vervolg*

Onderwagen	Blad achter							
Contragewicht	3,2 ton		3,7 ton					
Giektype	1 PC	VA	1 PC			VA		
Lengte stick	2,60 m (8' 6")	2,10 m (6' 11")	2,10 m (6' 11")	2,40 m (7' 10")	2,60 m (8' 6")	2,10 m (6' 11")	2,40 m (7' 10")	2,60 m (8' 6")
G313 GC	✓*	✓*	✓	✓	✓	✓	✓*	✓*
G314			✓	✓	✓	✓	✓*	
G317 GC								
G318								
G318 WH-800								
G318 WH-1100								

TRS14-CW-30s

Onderwagen	(Parallel)blad voor; stempelpoten achter							
Contragewicht	3,2 ton						3,7 ton	
Giektype	1 PC			VA			1 PC	
Lengte stick	2,10 m (6' 11")	2,40 m (7' 10")	2,60 m (8' 6")	2,10 m (6' 11")	2,40 m (7' 10")	2,60 m (8' 6")	2,10 m (6' 11")	2,40 m (7' 10")
G212 GC	✓	✓	✓	✓	✓	✓	✓	✓
G212 GC - vast CAN	✓	✓	✓	✓	✓	✓	✓	✓
G213 GC	✓	✓	✓	✓	✓	✓	✓	✓
G213 GC - vast CAN	✓	✓	✓	✓	✓	✓	✓	✓

TRS14-CW-30s, *vervolg*

Onderwagen	(Parallel)blad voor; stempelpoten achter				Stempelpoten voor en achter			
Contragewicht	3,2 ton				3,2 ton			
Giektype	1 PC	VA		1 PC		VA		
Lengte stick	2,60 m (8' 6")	2,10 m (6' 11")	2,40 m (7' 10")	2,60 m (8' 6")	2,10 m (6' 11")	2,40 m (7' 10")	2,60 m (8' 6")	2,10 m (6' 11")
G212 GC	✓	✓	✓	✓	✓	✓	✓	✓
G212 GC - vast CAN	✓	✓	✓	✓	✓	✓	✓	✓
G213 GC	✓	✓	✓	✓	✓	✓	✓	✓
G213 GC - vast CAN	✓	✓	✓	✓	✓	✓	✓	✓

(vervolg op volgende pagina)

Sloop- en sorteergrijpers voor graafmachines op banden

Compatibiliteit – Graafmachines op banden (vervolg)

Geschikt * Werkbereik alleen voorgiek Niet geschikt

M316F, *vervolg*

TRS14-CW-30s, *vervolg*

Onderwagen	Stempelpoten voor en achter							
Contragewicht	3,2 ton				3,7 ton			
Giektype	VA		1 PC		VA		VA	
Lengte stick	2,40 m (7' 10")	2,60 m (8' 6")	2,10 m (6' 11")	2,40 m (7' 10")	2,60 m (8' 6")	2,10 m (6' 11")	2,40 m (7' 10")	2,60 m (8' 6")
G212 GC	✓	✓	✓	✓	✓	✓	✓	✓
G212 GC - vast CAN	✓	✓	✓	✓	✓	✓	✓	✓
G213 GC	✓	✓	✓	✓	✓	✓	✓	✓
G213 GC - vast CAN	✓	✓	✓	✓	✓	✓	✓	✓

TRS14-CW-30s, *vervolg*

Onderwagen	Blad voor; stempelpoten achter							
Contragewicht	3,2 ton						3,7 ton	
Giektype	1 PC			VA			1 PC	
Lengte stick	2,10 m (6' 11")	2,40 m (7' 10")	2,60 m (8' 6")	2,10 m (6' 11")	2,40 m (7' 10")	2,60 m (8' 6")	2,10 m (6' 11")	2,40 m (7' 10")
G212 GC	✓	✓	✓	✓	✓	✓	✓	✓
G212 GC - vast CAN	✓	✓	✓	✓	✓	✓	✓	✓
G213 GC	✓	✓	✓	✓	✓	✓	✓	✓
G213 GC - vast CAN	✓	✓	✓	✓	✓	✓	✓	✓

TRS14-CW-30s, *vervolg*

Onderwagen	Blad voor; stempelpoten achter				Achter (parallel)blad			
Contragewicht	3,7 ton				3,2 ton		3,7 ton	
Giektype	1 PC	VA		1 PC		1 PC		
Lengte stick	2,60 m (8' 6")	2,10 m (6' 11")	2,40 m (7' 10")	2,60 m (8' 6")	2,10 m (6' 11")	2,40 m (7' 10")	2,10 m (6' 11")	2,40 m (7' 10")
G212 GC	✓	✓	✓	✓	✓*		✓	✓*
G212 GC - vast CAN	✓	✓	✓	✓	✓*	✓*	✓	✓
G213 GC	✓	✓	✓	✓			✓*	
G213 GC - vast CAN	✓	✓	✓	✓			✓	✓*

TRS14-CW-30s, *vervolg*

Onderwagen	Achter (parallel)blad			Blad achter				
Contragewicht	3,7 ton			3,2 ton	3,7 ton			
Giektype	1 PC	VA		1 PC	1 PC		VA	
Lengte stick	2,60 m (8' 6")	2,10 m (6' 11")	2,40 m (7' 10")	2,10 m (6' 11")	2,10 m (6' 11")	2,40 m (7' 10")	2,60 m (8' 6")	2,10 m (6' 11")
G212 GC	✓*	✓*			✓	✓*		
G212 GC - vast CAN	✓	✓	✓*	✓*	✓	✓	✓*	✓*
G213 GC								
G213 GC - vast CAN	✓*	✓*			✓	✓*		

TRS14-CW-30

Onderwagen	(Parallel)blad voor; stempelpoten achter							
Contragewicht	3,2 ton						3,7 ton	
Giektype	1 PC			VA			1 PC	
Lengte stick	2,10 m (6' 11")	2,40 m (7' 10")	2,60 m (8' 6")	2,10 m (6' 11")	2,40 m (7' 10")	2,60 m (8' 6")	2,10 m (6' 11")	2,40 m (7' 10")
G212 GC	✓	✓	✓	✓	✓	✓	✓	✓
G212 GC - vast CAN	✓	✓	✓	✓	✓	✓	✓	✓
G213 GC	✓	✓	✓	✓	✓	✓	✓	✓
G213 GC - vast CAN	✓	✓	✓	✓	✓	✓	✓	✓

(vervolg op volgende pagina)

Sloop- en sorteergrijpers voor graafmachines op banden

Compatibiliteit – Graafmachines op banden (vervolg)

Geschikt * Werkbereik alleen voorgiek Niet geschikt

M316F, *vervolg*

TRS14-CW-30, *vervolg*

Onderwagen	(Parallel)blad voor; stempelpoten achter				Stempelpoten voor en achter			
Contragewicht	3,7 ton				3,2 ton			
Giektype	1 PC	VA			1 PC			VA
Langte stick	2,60 m (8' 6")	2,10 m (6' 11")	2,40 m (7' 10")	2,60 m (8' 6")	2,10 m (6' 11")	2,40 m (7' 10")	2,60 m (8' 6")	2,10 m (6' 11")
G212 GC	✓	✓	✓	✓	✓	✓	✓	✓
G212 GC - vast CAN	✓	✓	✓	✓	✓	✓	✓	✓
G213 GC	✓	✓	✓	✓	✓	✓	✓	✓
G213 GC - vast CAN	✓	✓	✓	✓	✓	✓	✓	✓

TRS14-CW-30, *vervolg*

Onderwagen	Stempelpoten voor en achter							
Contragewicht	3,2 ton				3,7 ton			
Giektype	VA		1 PC			VA		
Langte stick	2,40 m (7' 10")	2,60 m (8' 6")	2,10 m (6' 11")	2,40 m (7' 10")	2,60 m (8' 6")	2,10 m (6' 11")	2,40 m (7' 10")	2,60 m (8' 6")
G212 GC	✓	✓	✓	✓	✓	✓	✓	✓
G212 GC - vast CAN	✓	✓	✓	✓	✓	✓	✓	✓
G213 GC	✓	✓	✓	✓	✓	✓	✓	✓
G213 GC - vast CAN	✓	✓	✓	✓	✓	✓	✓	✓

TRS14-CW-30, *vervolg*

Onderwagen	Blad voor; stempelpoten achter							
Contragewicht	3,2 ton						3,7 ton	
Giektype	1 PC			VA			1 PC	
Langte stick	2,10 m (6' 11")	2,40 m (7' 10")	2,60 m (8' 6")	2,10 m (6' 11")	2,40 m (7' 10")	2,60 m (8' 6")	2,10 m (6' 11")	2,40 m (7' 10")
G212 GC	✓	✓	✓	✓	✓	✓	✓	✓
G212 GC - vast CAN	✓	✓	✓	✓	✓	✓	✓	✓
G213 GC	✓	✓	✓	✓	✓	✓	✓	✓
G213 GC - vast CAN	✓	✓	✓	✓	✓	✓	✓	✓

TRS14-CW-30, *vervolg*

Onderwagen	Blad voor; stempelpoten achter				Achter (parallel)blad			
Contragewicht	3,7 ton				3,2 ton	3,7 ton		
Giektype	1 PC	VA			1 PC	1 PC		
Langte stick	2,60 m (8' 6")	2,10 m (6' 11")	2,40 m (7' 10")	2,60 m (8' 6")	2,10 m (6' 11")	2,10 m (6' 11")	2,40 m (7' 10")	2,60 m (8' 6")
G212 GC	✓	✓	✓	✓		✓	✓*	
G212 GC - vast CAN	✓	✓	✓	✓	✓*	✓	✓	✓*
G213 GC	✓	✓	✓	✓				
G213 GC - vast CAN	✓	✓	✓	✓		✓	✓*	

(vervolg op volgende pagina)

Sloop- en sorteergrijpers voor graafmachines op banden

Compatibiliteit – Graafmachines op banden (vervolg)

Geschikt * Werkbereik alleen voorgiek Niet geschikt

M316F, *vervolg*

TRS14-CW-30, *vervolg*

Onderwagen	Achter (parallel)blad	Blad achter				
Contragewicht	3,7 ton	3,2 ton	3,7 ton			
Giektype	VA	1 PC	1 PC			VA
Lengte stick	2,10 m (6' 11")	2,10 m (6' 11")	2,10 m (6' 11")	2,40 m (7' 10")	2,60 m (8' 6")	2,10 m (6' 11")
G212 GC			✓*			
G212 GC - vast CAN	✓*	✓*	✓	✓*	✓*	✓*
G213 GC						
G213 GC - vast CAN			✓*			

TRS14-S60

Onderwagen	(Parallel)blad voor; stempelpoten achter							
Contragewicht	3,2 ton						3,7 ton	
Giektype	1 PC			VA			1 PC	
Lengte stick	2,10 m (6' 11")	2,40 m (7' 10")	2,60 m (8' 6")	2,10 m (6' 11")	2,40 m (7' 10")	2,60 m (8' 6")	2,10 m (6' 11")	2,40 m (7' 10")
G212 GC	✓	✓	✓	✓	✓	✓	✓	✓
G213 GC	✓	✓	✓	✓	✓	✓	✓	✓

TRS14-S60, *vervolg*

Onderwagen	(Parallel)blad voor; stempelpoten achter				Stempelpoten voor en achter			
Contragewicht	3,7 ton				3,2 ton			
Giektype	1 PC	VA		1 PC		VA		
Lengte stick	2,60 m (8' 6")	2,10 m (6' 11")	2,40 m (7' 10")	2,60 m (8' 6")	2,10 m (6' 11")	2,40 m (7' 10")	2,60 m (8' 6")	2,10 m (6' 11")
G212 GC	✓	✓	✓	✓	✓	✓	✓	✓
G213 GC	✓	✓	✓	✓	✓	✓	✓	✓

TRS14-S60, *vervolg*

Onderwagen	Stempelpoten voor en achter							
Contragewicht	3,2 ton			3,7 ton				
Giektype	VA		1 PC			VA		
Lengte stick	2,40 m (7' 10")	2,60 m (8' 6")	2,10 m (6' 11")	2,40 m (7' 10")	2,60 m (8' 6")	2,10 m (6' 11")	2,40 m (7' 10")	2,60 m (8' 6")
G212 GC	✓	✓	✓	✓	✓	✓	✓	✓
G213 GC	✓	✓	✓	✓	✓	✓	✓	✓

TRS14-S60, *vervolg*

Onderwagen	Blad voor; stempelpoten achter							
Contragewicht	3,2 ton						3,7 ton	
Giektype	1 PC			VA			1 PC	
Lengte stick	2,10 m (6' 11")	2,40 m (7' 10")	2,60 m (8' 6")	2,10 m (6' 11")	2,40 m (7' 10")	2,60 m (8' 6")	2,10 m (6' 11")	2,40 m (7' 10")
G212 GC	✓	✓	✓	✓	✓	✓	✓	✓
G213 GC	✓	✓	✓	✓	✓	✓	✓	✓

TRS14-S60, *vervolg*

Onderwagen	Blad voor; stempelpoten achter				Achter (parallel)blad			
Contragewicht	3,7 ton				3,2 ton		3,7 ton	
Giektype	1 PC	VA		1 PC		1 PC		
Lengte stick	2,60 m (8' 6")	2,10 m (6' 11")	2,40 m (7' 10")	2,60 m (8' 6")	2,10 m (6' 11")	2,40 m (7' 10")	2,10 m (6' 11")	2,40 m (7' 10")
G212 GC	✓	✓	✓	✓	✓	✓*	✓	✓
G213 GC	✓	✓	✓	✓	✓*		✓	✓*

(vervolg op volgende pagina)

Sloop- en sorteergrijpers voor graafmachines op banden

Compatibiliteit – Graafmachines op banden (vervolg)

Geschikt * Werkbereik alleen voorgiek Niet geschikt

M316F, *vervolg* TRS14-S60, *vervolg*

Onderwagen	Achter (parallel)blad				Blad achter			
Contragewicht	3,7 ton				3,2 ton		3,7 ton	
Giektype	1 PC	VA			1 PC		1 PC	
Lengte stick	2,60 m (8' 6")	2,10 m (6' 11")	2,40 m (7' 10")	2,60 m (8' 6")	2,10 m (6' 11")	2,40 m (7' 10")	2,10 m (6' 11")	2,40 m (7' 10")
G212 GC	✓	✓	✓*	✓*	✓	✓*	✓	✓
G213 GC	✓*	✓*					✓	✓*

TRS14-S60, *vervolg*

Onderwagen	Blad achter		
Contragewicht	3,7 ton		
Giektype	1 PC	VA	
Lengte stick	2,60 m (8' 6")	2,10 m (6' 11")	2,40 m (7' 10")
G212 GC	✓	✓	✓*
G213 GC		✓*	

M316 Vastgepend

Onderwagen	Blad voor; stempelpoten achter			Stempelpoten voor; blad achter			Stempelpoten voor en achter	
Contragewicht	2,6 ton	3,3 ton		2,6 ton	3,3 ton		2,6 ton	3,3 ton
Giektype	VA	VA		VA	VA		VA	VA
Lengte stick	2,50 m (8' 2")	2,20 m (7' 3")	2,50 m (8' 2")	2,50 m (8' 2")	2,20 m (7' 3")	2,50 m (8' 2")	2,50 m (8' 2")	2,20 m (7' 3")
G313 GC		✓	✓		✓	✓		✓
G314	✓	✓	✓	✓	✓	✓	✓	✓
G317 GC		✓	✓		✓	✓		✓

Vastgepend, *vervolg*

Onderwagen	Stempelpoten voor en achter	Blad achter	
Contragewicht	3,3 ton	3,3 ton	
Giektype	VA	VA	
Lengte stick	2,50 m (8' 2")	2,20 m (7' 3")	2,50 m (8' 2")
G313 GC	✓	✓	✓
G314	✓	✓	✓*
G317 GC	✓		

Penkoppeling

Onderwagen	Blad voor; stempelpoten achter			Stempelpoten voor; blad achter			Stempelpoten voor en achter	
Contragewicht	2,6 ton	3,3 ton		2,6 ton	3,3 ton		2,6 ton	3,3 ton
Giektype	VA	VA		VA	VA		VA	VA
Lengte stick	2,50 m (8' 2")	2,20 m (7' 3")	2,50 m (8' 2")	2,50 m (8' 2")	2,20 m (7' 3")	2,50 m (8' 2")	2,50 m (8' 2")	2,20 m (7' 3")
G313 GC		✓	✓		✓	✓		✓
G314	✓	✓	✓	✓	✓	✓	✓	✓
G317 GC			✓			✓		

(vervolg op volgende pagina)

Compatibiliteit – Graafmachines op banden (vervolg)

Geschikt * Werkbereik alleen voorgiek Niet geschikt

M316, *vervolg* Penkoppeling, *vervolg*

Onderwagen	Stempelpoten voor en achter
Contragewicht	3,3 ton
Giektype	VA
Lengte stick	2,50 m (8' 2")
G313 GC	✓
G314	✓
G317 GC	✓

CW-30s speciale koppeling

Onderwagen	Blad voor; stempelpoten achter			Stempelpoten voor; blad achter			Blad achter	
Contragewicht	2,6 ton	3,3 ton		2,6 ton	3,3 ton		3,3 ton	
Giektype	VA	VA		VA	VA		VA	
Lengte stick	2,20 m (7' 3")	2,20 m (7' 3")	2,50 m (8' 2")	2,50 m (8' 2")	2,20 m (7' 3")	2,50 m (8' 2")	2,20 m (7' 3")	2,50 m (8' 2")
G313 GC	✓	✓	✓	✓	✓	✓	✓*	✓*
G314	✓	✓	✓	✓	✓	✓	✓*	
G317 GC	✓	✓	✓	✓	✓	✓		

CW-30 speciale koppeling

Onderwagen	Blad voor; stempelpoten achter		Stempelpoten voor; blad achter		Stempelpoten voor en achter		Blad achter	
Contragewicht	3,3 ton		3,3 ton		3,3 ton		3,3 ton	
Giektype	VA		VA		VA		VA	
Lengte stick	2,20 m (7' 3")	2,50 m (8' 2")	2,20 m (7' 3")	2,50 m (8' 2")	2,20 m (7' 3")	2,50 m (8' 2")	2,20 m (7' 3")	2,50 m (8' 2")
G313 GC	✓	✓	✓	✓	✓	✓	✓*	
G313 GC - vast CAN	✓	✓	✓	✓	✓	✓	✓	✓*
G314	✓	✓	✓	✓	✓	✓	✓*	
G317 GC	✓	✓	✓	✓	✓	✓		
G317 GC - vast CAN		✓		✓		✓		

S60 speciale koppeling

Onderwagen	Blad voor; stempelpoten achter		Stempelpoten voor; blad achter		Stempelpoten voor en achter		Blad achter	
Contragewicht	3,3 ton		3,3 ton		3,3 ton		3,3 ton	
Giektype	VA		VA		VA		VA	
Lengte stick	2,20 m (7' 3")	2,50 m (8' 2")	2,20 m (7' 3")	2,50 m (8' 2")	2,20 m (7' 3")	2,50 m (8' 2")	2,20 m (7' 3")	2,50 m (8' 2")
G313 GC	✓	✓	✓	✓	✓	✓	✓*	✓*
G314	✓	✓	✓	✓	✓	✓	✓*	
G317 GC		✓		✓		✓		

TRS14-CW-30s

Onderwagen	Blad voor; stempelpoten achter		Stempelpoten voor; blad achter		Stempelpoten voor en achter	
Contragewicht	3,3 ton		3,3 ton		3,3 ton	
Giektype	VA		VA		VA	
Lengte stick	2,20 m (7' 3")	2,50 m (8' 2")	2,20 m (7' 3")	2,50 m (8' 2")	2,20 m (7' 3")	2,50 m (8' 2")
G212 GC	✓	✓	✓	✓	✓	✓
G212 GC - vast CAN	✓	✓	✓	✓	✓	✓
G213 GC	✓	✓	✓	✓	✓	✓
G213 GC - vast CAN	✓	✓	✓	✓	✓	✓

(vervolg op volgende pagina)

Sloop- en sorteergrijpers voor graafmachines op banden

Compatibiliteit – Graafmachines op banden (vervolg)

Geschikt * Werkbereik alleen voorgiek Niet geschikt

M316, vervolg TRS14-CW-30

Onderwagen	Blad voor; stempelpoten achter		Stempelpoten voor; blad achter		Stempelpoten voor en achter	
Contragewicht	3,3 ton		3,3 ton		3,3 ton	
Giektype	VA		VA		VA	
Lengte stick	2,20 m (7' 3")	2,50 m (8' 2")	2,20 m (7' 3")	2,50 m (8' 2")	2,20 m (7' 3")	2,50 m (8' 2")
G212 GC	✓	✓	✓	✓	✓	✓
G212 GC - vast CAN	✓	✓	✓	✓	✓	✓
G213 GC	✓	✓	✓	✓	✓	✓
G213 GC - vast CAN	✓	✓	✓	✓	✓	✓

TRS14-S60

Onderwagen	Blad voor; stempelpoten achter		Stempelpoten voor; blad achter		Stempelpoten voor en achter		Blad achter
Contragewicht	3,3 ton		3,3 ton		3,3 ton		3,3 ton
Giektype	VA		VA		VA		VA
Lengte stick	2,20 m (7' 3")	2,50 m (8' 2")	2,20 m (7' 3")	2,50 m (8' 2")	2,20 m (7' 3")	2,50 m (8' 2")	2,20 m (7' 3")
G212 GC	✓	✓	✓	✓	✓	✓	✓*
G213 GC	✓	✓	✓	✓	✓	✓	

M317D2 Vastgepend

Onderwagen	Stempelpoten voor; blad achter						
Contragewicht	3,5 ton				3,9 ton		
Giektype	1 PC		VA		1 PC	VA	
Lengte stick	2,40 m (7' 10")	2,60 m (8' 6")	2,40 m (7' 10")	2,60 m (8' 6")	2,60 m (8' 6")	2,40 m (7' 10")	2,60 m (8' 6")
G313 GC	✓	✓	✓	✓	✓	✓	✓
G314	✓	✓	✓	✓	✓	✓	✓
G317 GC	✓	✓	✓	✓	✓	✓	✓
G318	✓		✓			✓	

Vastgepend, vervolg

Onderwagen	Blad achter							
Contragewicht	3,5 ton				3,9 ton			
Giektype	1 PC		VA		1 PC		VA	
Lengte stick	2,40 m (7' 10")	2,60 m (8' 6")	2,40 m (7' 10")	2,60 m (8' 6")	2,40 m (7' 10")	2,60 m (8' 6")	2,40 m (7' 10")	2,60 m (8' 6")
G313 GC	✓	✓	✓	✓	✓	✓	✓	✓
G314	✓	✓	✓*	✓*	✓	✓	✓	✓
G317 GC					✓*			
G318								

Penkoppeling

Onderwagen	Stempelpoten voor; blad achter							
Contragewicht	3,5 ton				3,9 ton			
Giektype	1 PC		VA		1 PC		VA	
Lengte stick	2,40 m (7' 10")	2,60 m (8' 6")	2,40 m (7' 10")	2,60 m (8' 6")	2,40 m (7' 10")	2,60 m (8' 6")	2,40 m (7' 10")	2,60 m (8' 6")
G313 GC	✓	✓	✓	✓	✓	✓	✓	✓
G314	✓	✓	✓	✓	✓	✓	✓	✓
G317 GC	✓		✓		✓		✓	

(vervolg op volgende pagina)

Compatibiliteit – Graafmachines op banden (vervolg)

Geschikt * Werkbereik alleen voorgiek Niet geschikt

M317D2, vervolg Penkoppeling, vervolg

Onderwagen	Blad achter	
Contragewicht	3,9 ton	
Giektype	1 PC	
Lengte stick	2,40 m (7' 10")	2,60 m (8' 6")
G313 GC	✓*	✓*
G314	✓*	
G317 GC		

CW-20s speciale koppeling

Onderwagen	Stempelpoten voor; blad achter							
Contragewicht	3,5 ton				3,9 ton			
Giektype	1 PC		VA		1 PC		VA	
Lengte stick	2,40 m (7' 10")	2,60 m (8' 6")	2,40 m (7' 10")	2,60 m (8' 6")	2,40 m (7' 10")	2,60 m (8' 6")	2,40 m (7' 10")	2,60 m (8' 6")
G313 GC	✓	✓	✓	✓	✓	✓	✓	✓
G314	✓	✓	✓	✓	✓	✓	✓	✓
G317 GC	✓				✓			

CW-20s speciale koppeling, vervolg

Onderwagen	Blad achter							
Contragewicht	3,5 ton				3,9 ton			
Giektype	1 PC		VA		1 PC		VA	
Lengte stick	2,40 m (7' 10")	2,60 m (8' 6")	2,40 m (7' 10")	2,40 m (7' 10")	2,60 m (8' 6")	2,40 m (7' 10")	2,60 m (8' 6")	
G313 GC	✓	✓*	✓*	✓	✓	✓	✓*	
G314	✓*			✓	✓	✓*	✓*	
G317 GC								

CW-20 speciale koppeling

Onderwagen	Stempelpoten voor; blad achter							
Contragewicht	3,5 ton				3,9 ton			
Giektype	1 PC		VA		1 PC		VA	
Lengte stick	2,40 m (7' 10")	2,60 m (8' 6")	2,40 m (7' 10")	2,60 m (8' 6")	2,40 m (7' 10")	2,60 m (8' 6")	2,40 m (7' 10")	2,60 m (8' 6")
G313 GC	✓	✓	✓	✓	✓	✓	✓	✓
G313 GC - vast CAN	✓	✓	✓	✓	✓	✓	✓	✓
G314	✓	✓	✓	✓	✓	✓	✓	✓
G317 GC	✓				✓			
G317 GC - vast CAN	✓				✓			

CW-20 speciale koppeling, vervolg

Onderwagen	Blad achter							
Contragewicht	3,5 ton				3,9 ton			
Giektype	1 PC		VA		1 PC		VA	
Lengte stick	2,40 m (7' 10")	2,60 m (8' 6")	2,40 m (7' 10")	2,40 m (7' 10")	2,60 m (8' 6")	2,40 m (7' 10")	2,60 m (8' 6")	
G313 GC	✓*	✓*		✓	✓	✓	✓*	
G313 GC - vast CAN	✓	✓*	✓*	✓	✓	✓	✓	
G314	✓*			✓	✓*	✓*		
G317 GC								
G317 GC - vast CAN								

(vervolg op volgende pagina)

Sloop- en sorteergrijpers voor graafmachines op banden

Compatibiliteit – Graafmachines op banden (vervolg)

Geschikt * Werkbereik alleen voorgiek Niet geschikt

M317F Vastgepend

Onderwagen	(Parallel)blad voor; stempelpoten achter			Stempelpoten voor; (parallel)blad achter			Achter (parallel)blad	
Contragewicht	4,3 ton			4,3 ton			4,3 ton	
Giektype	Verschuiving	VA		Verschuiving	VA		Verschuiving	VA
Lengte stick	2,45 m (8' 0")	2,45 m (8' 0")	2,60 m (8' 6")	2,45 m (8' 0")	2,45 m (8' 0")	2,60 m (8' 6")	2,45 m (8' 0")	2,45 m (8' 0")
G313 GC	✓	✓	✓	✓	✓	✓	✓	✓
G314	✓	✓	✓	✓	✓	✓	✓	✓
G317 GC		✓			✓			✓*

Vastgepend, vervolg

Onderwagen	Achter (parallel) blad	Brede as – (Parallel)blad achter		
Contragewicht	4,3 ton	4,3 ton		
Giektype	VA	Verschuiving	VA	
Lengte stick	2,60 m (8' 6")	2,45 m (8' 0")	2,45 m (8' 0")	2,60 m (8' 6")
G313 GC	✓	✓	✓	✓
G314	✓	✓	✓	✓
G317 GC			✓	

Penkoppeling

Onderwagen	(Parallel)blad voor; stempelpoten achter		Stempelpoten voor; (parallel)blad achter		Achter (parallel) blad	Brede as – (Parallel)blad achter	
Contragewicht	4,3 ton		4,3 ton		4,3 ton	4,3 ton	
Giektype	Verschuiving	VA	Verschuiving	VA	VA	Verschuiving	VA
Lengte stick	2,45 m (8' 0")	2,45 m (8' 0")	2,45 m (8' 0")	2,45 m (8' 0")	2,45 m (8' 0")	2,45 m (8' 0")	2,45 m (8' 0")
G313 GC	✓	✓	✓	✓	✓*	✓	✓
G314	✓	✓	✓	✓	✓*	✓*	✓

CW-20s speciale koppeling

Onderwagen	(Parallel)blad voor; stempelpoten achter			Stempelpoten voor; (parallel)blad achter			Achter (parallel)blad	
Contragewicht	4,3 ton			4,3 ton			4,3 ton	
Giektype	Verschuiving	VA		Verschuiving	VA		Verschuiving	VA
Lengte stick	2,45 m (8' 0")	2,45 m (8' 0")	2,60 m (8' 6")	2,45 m (8' 0")	2,45 m (8' 0")	2,60 m (8' 6")	2,45 m (8' 0")	2,45 m (8' 0")
G313 GC	✓	✓	✓	✓	✓	✓	✓*	✓
G314	✓	✓		✓	✓		✓*	✓

CW-20s speciale koppeling, vervolg

Onderwagen	Achter (parallel) blad	Brede as – (Parallel)blad achter		
Contragewicht	4,3 ton	4,3 ton		
Giektype	VA	Verschuiving	VA	
Lengte stick	2,60 m (8' 6")	2,45 m (8' 0")	2,45 m (8' 0")	2,60 m (8' 6")
G313 GC	✓	✓	✓	✓
G314		✓	✓	

(vervolg op volgende pagina)

Sloop- en sorteergrijpers voor graafmachines op banden

Compatibiliteit – Graafmachines op banden (vervolg)

Geschikt * Werkbereik alleen voorgiek Niet geschikt

M317F, *vervolg* CW-20 speciale koppeling

Onderwagen	(Parallel)blad voor; stempelpoten achter		Stempelpoten voor; (parallel)blad achter		Achter (parallel)blad		Brede as – (Parallel)blad achter	
Contragewicht	4,3 ton		4,3 ton		4,3 ton		4,3 ton	
Giektype	Verschuiving	VA	Verschuiving	VA	Verschuiving	VA	Verschuiving	VA
Lengte stick	2,45 m (8' 0")	2,45 m (8' 0")	2,45 m (8' 0")	2,45 m (8' 0")	2,45 m (8' 0")	2,45 m (8' 0")	2,45 m (8' 0")	2,45 m (8' 0")
G313 GC	✓	✓	✓	✓	✓*	✓	✓	✓
G313 GC - vast CAN	✓	✓	✓	✓	✓	✓	✓	✓
G314	✓	✓	✓	✓	✓*	✓	✓	✓

S60 speciale koppeling

Onderwagen	(Parallel)blad voor; stempelpoten achter			Stempelpoten voor; (parallel)blad achter			Achter (parallel)blad	
Contragewicht	4,3 ton			4,3 ton			4,3 ton	
Giektype	Verschuiving	VA		Verschuiving	VA		Verschuiving	VA
Lengte stick	2,45 m (8' 0")	2,45 m (8' 0")	2,60 m (8' 6")	2,45 m (8' 0")	2,45 m (8' 0")	2,60 m (8' 6")	2,45 m (8' 0")	2,45 m (8' 0")
G313 GC	✓	✓	✓	✓	✓	✓	✓	✓
G314	✓	✓	✓	✓	✓	✓	✓*	✓

S60 speciale koppeling, *vervolg*

Onderwagen	Achter (parallel) blad	Brede as – (Parallel)blad achter		
Contragewicht	4,3 ton	4,3 ton		
Giektype	VA	Verschuiving	VA	
Lengte stick	2,60 m (8' 6")	2,45 m (8' 0")	2,45 m (8' 0")	2,60 m (8' 6")
G313 GC	✓	✓	✓	✓
G314	✓	✓	✓	✓

TRS14-CW-30s

Onderwagen	(Parallel) blad voor; stempelpoten achter			Stempelpoten voor; (parallel)blad achter			Achter (parallel)blad	
Contragewicht	4,3 ton			4,3 ton			4,3 ton	
Giektype	Verschuiving	VA		Verschuiving	VA		Verschuiving	VA
Lengte stick	2,45 m (8' 0")	2,45 m (8' 0")	2,60 m (8' 6")	2,45 m (8' 0")	2,45 m (8' 0")	2,60 m (8' 6")	2,45 m (8' 0")	2,45 m (8' 0")
G212 GC	✓	✓	✓	✓	✓	✓		✓*
G212 GC - vast CAN	✓	✓	✓	✓	✓	✓	✓*	✓
G213 GC - vast CAN	✓	✓		✓	✓			✓*

TRS14-CW-30s, *vervolg*

Onderwagen	Achter (parallel) blad	Brede as – (Parallel)blad achter		
Contragewicht	4,3 ton	4,3 ton		
Giektype	VA	Verschuiving	VA	
Lengte stick	2,60 m (8' 6")	2,45 m (8' 0")	2,45 m (8' 0")	2,60 m (8' 6")
G212 GC		✓	✓	✓
G212 GC - vast CAN	✓*	✓	✓	✓
G213 GC - vast CAN		✓	✓	

(vervolg op volgende pagina)

Sloop- en sorteergrijpers voor graafmachines op banden

Compatibiliteit – Graafmachines op banden (vervolg)

Geschikt * Werkbereik alleen voorgiek Niet geschikt

M317F, *vervolg* TRS14-CW-30

Onderwagen	(Parallel)blad voor; stempelpoten achter			Stempelpoten voor; (parallel)blad achter			Achter (parallel)blad	
Contragewicht	4,3 ton			4,3 ton			4,3 ton	
Giektype	Verschuiving	VA		Verschuiving	VA		VA	
Lengte stick	2,45 m (8' 0")	2,45 m (8' 0")	2,60 m (8' 6")	2,45 m (8' 0")	2,45 m (8' 0")	2,60 m (8' 6")	2,45 m (8' 0")	2,60 m (8' 6")
G212 GC	✓	✓		✓	✓		✓*	
G212 GC - vast CAN	✓	✓	✓	✓	✓	✓	✓	✓*
G213 GC - vast CAN	✓	✓		✓	✓		✓*	

TRS14-CW-30, *vervolg*

Onderwagen	Brede as – (Parallel)blad achter		
Contragewicht	4,3 ton		
Giektype	Verschuiving	VA	
Lengte stick	2,45 m (8' 0")	2,45 m (8' 0")	2,60 m (8' 6")
G212 GC	✓*	✓	
G212 GC - vast CAN	✓	✓	✓
G213 GC - vast CAN	✓*	✓	

TRS14-S60

Onderwagen	(Parallel)blad voor; stempelpoten achter			Stempelpoten voor; (parallel)blad achter			Achter (parallel)blad	
Contragewicht	4,3 ton			4,3 ton			4,3 ton	
Giektype	Verschuiving	VA		Verschuiving	VA		Verschuiving	VA
Lengte stick	2,45 m (8' 0")	2,45 m (8' 0")	2,60 m (8' 6")	2,45 m (8' 0")	2,45 m (8' 0")	2,60 m (8' 6")	2,45 m (8' 0")	2,45 m (8' 0")
G212 GC	✓	✓	✓	✓	✓	✓	✓*	✓
G213 GC	✓	✓	✓	✓	✓	✓		✓*

TRS14-S60, *vervolg*

Onderwagen	Achter (parallel)blad	Brede as – (Parallel)blad achter		
Contragewicht	4,3 ton	4,3 ton		
Giektype	VA	Verschuiving	VA	
Lengte stick	2,60 m (8' 6")	2,45 m (8' 0")	2,45 m (8' 0")	2,60 m (8' 6")
G212 GC	✓	✓	✓	✓
G213 GC		✓	✓	✓

(vervolg op volgende pagina)

Sloop- en sorteergrijpers voor graafmachines op banden

Compatibiliteit – Graafmachines op banden (vervolg)

Geschikt * Werkbereik alleen voorgiek Niet geschikt

M317 Vastgepend

Onderwagen	Stempelpoten voor en achter		Blad voor; stempelpoten achter		Stempelpoten voor; blad achter		Blad achter	
Contragewicht	4,3 ton		4,3 ton		4,3 ton		4,3 ton	
Giektype	VA		VA		VA		VA	
Lengte stick	2,20 m (7' 3")	2,50 m (8' 2")	2,20 m (7' 3")	2,50 m (8' 2")	2,20 m (7' 3")	2,50 m (8' 2")	2,20 m (7' 3")	2,50 m (8' 2")
G313 GC	✓	✓	✓	✓	✓	✓	✓	✓
G314	✓	✓	✓	✓	✓	✓	✓	✓*

CW-30s speciale koppeling

Onderwagen	Stempelpoten voor en achter	Blad voor; stempelpoten achter	Stempelpoten voor; blad achter	Blad achter
Contragewicht	4,3 ton	4,3 ton	4,3 ton	4,3 ton
Giektype	VA	VA	VA	VA
Lengte stick	2,50 m (8' 2")	2,50 m (8' 2")	2,50 m (8' 2")	2,50 m (8' 2")
G313 GC	✓	✓	✓	✓*
G314	✓	✓	✓	

CW-30 speciale koppeling

Onderwagen	Stempelpoten voor en achter		Blad voor; stempelpoten achter		Stempelpoten voor; blad achter		Blad achter	
Contragewicht	4,3 ton		4,3 ton		4,3 ton		4,3 ton	
Giektype	VA		VA		VA		VA	
Lengte stick	2,20 m (7' 3")	2,50 m (8' 2")	2,20 m (7' 3")	2,50 m (8' 2")	2,20 m (7' 3")	2,50 m (8' 2")	2,20 m (7' 3")	2,50 m (8' 2")
G313 GC	✓	✓	✓	✓	✓	✓	✓*	
G313 GC - vast CAN	✓	✓	✓	✓	✓	✓	✓	✓*
G314	✓	✓	✓	✓	✓	✓	✓*	

S60 speciale koppeling

Onderwagen	Stempelpoten voor en achter	Blad voor; stempelpoten achter	Stempelpoten voor; blad achter	Blad achter
Contragewicht	4,3 ton	4,3 ton	4,3 ton	4,3 ton
Giektype	VA	VA	VA	VA
Lengte stick	2,50 m (8' 2")	2,50 m (8' 2")	2,50 m (8' 2")	2,50 m (8' 2")
G313 GC	✓	✓	✓	✓*

TRS14 (vastgepend boven/S60 onder)

Onderwagen	Stempelpoten voor en achter	Blad voor; stempelpoten achter	Stempelpoten voor; blad achter
Contragewicht	4,3 ton	4,3 ton	4,3 ton
Giektype	VA	VA	VA
Lengte stick	2,50 m (8' 2")	2,50 m (8' 2")	2,50 m (8' 2")
G212 GC	✓	✓	✓

(vervolg op volgende pagina)

Sloop- en sorteergrijpers voor graafmachines op banden

Compatibiliteit – Graafmachines op banden (vervolg)

Geschikt
 * Werkbereik alleen voorgiek
 Niet geschikt

M318F Vastgepend

Onderwagen	Stempelpoten voor en achter							
Contragewicht	3,4 ton						3,9 ton	
Giektype	1 PC			VA			1 PC	
Lengte stick	2,10 m (6' 11")	2,40 m (7' 10")	2,60 m (8' 6")	2,10 m (6' 11")	2,40 m (7' 10")	2,60 m (8' 6")	2,10 m (6' 11")	2,40 m (7' 10")
G313 GC	✓	✓	✓	✓	✓	✓	✓	✓
G314	✓	✓	✓	✓	✓	✓	✓	✓
G317 GC	✓	✓	✓	✓	✓	✓	✓	✓
G318	✓	✓	✓	✓	✓	✓	✓	✓
G318 WH-800	✓	✓	✓	✓	✓	✓	✓	✓
G318 WH-1100	✓	✓					✓	✓

Vastgepend, *vervolg*

Onderwagen	Stempelpoten voor en achter				Stempelpoten voor; blad achter (brede onderwagen)			
Contragewicht	3,9 ton				3,9 ton			
Giektype	1 PC	VA			1 PC			VA
Lengte stick	2,60 m (8' 6")	2,10 m (6' 11")	2,40 m (7' 10")	2,60 m (8' 6")	2,10 m (6' 11")	2,40 m (7' 10")	2,60 m (8' 6")	2,10 m (6' 11")
G313 GC	✓	✓	✓	✓	✓	✓	✓	✓
G314	✓	✓	✓	✓	✓	✓	✓	✓
G317 GC	✓	✓	✓	✓	✓	✓	✓	✓
G318	✓	✓	✓	✓	✓	✓	✓	✓
G318 WH-800	✓	✓	✓	✓	✓	✓	✓	✓
G318 WH-1100					✓	✓		

(vervolg op volgende pagina)

Sloop- en sorteergrijpers voor graafmachines op banden

Compatibiliteit – Graafmachines op banden (vervolg)

Geschikt * Werkbereik alleen voorgiek Niet geschikt

M318F, *vervolg* Vastgepend, *vervolg*

Onderwagen	Stempelpoten voor; blad achter (brede onderwagen)							
Contragewicht	3,4 ton				3,9 ton			
Giektype	VA		1 PC		VA		VA	
Lengte stick	2,40 m (7' 10")	2,60 m (8' 6")	2,10 m (6' 11")	2,40 m (7' 10")	2,60 m (8' 6")	2,10 m (6' 11")	2,40 m (7' 10")	2,60 m (8' 6")
G313 GC	✓	✓	✓	✓	✓	✓	✓	✓
G314	✓	✓	✓	✓	✓	✓	✓	✓
G317 GC	✓	✓	✓	✓	✓	✓	✓	✓
G318	✓	✓	✓	✓	✓	✓	✓	✓
G318 WH-800	✓	✓	✓	✓	✓	✓	✓	✓
G318 WH-1100			✓	✓				

Vastgepend, *vervolg*

Onderwagen	Stempelpoten voor; blad achter							
Contragewicht	3,4 ton						3,9 ton	
Giektype	1 PC			VA			1 PC	
Lengte stick	2,10 m (6' 11")	2,40 m (7' 10")	2,60 m (8' 6")	2,10 m (6' 11")	2,40 m (7' 10")	2,60 m (8' 6")	2,10 m (6' 11")	2,40 m (7' 10")
G313 GC	✓	✓	✓	✓	✓	✓	✓	✓
G314	✓	✓	✓	✓	✓	✓	✓	✓
G317 GC	✓	✓	✓	✓	✓	✓	✓	✓
G318	✓	✓	✓	✓	✓	✓	✓	✓
G318 WH-800	✓	✓	✓	✓	✓	✓	✓	✓
G318 WH-1100	✓	✓					✓	✓

Vastgepend, *vervolg*

Onderwagen	Stempelpoten voor; blad achter				Blad achter			
Contragewicht	3,9 ton				3,4 ton			
Giektype	1 PC	VA		1 PC	1 PC		VA	
Lengte stick	2,60 m (8' 6")	2,10 m (6' 11")	2,40 m (7' 10")	2,60 m (8' 6")	2,10 m (6' 11")	2,40 m (7' 10")	2,60 m (8' 6")	2,10 m (6' 11")
G313 GC	✓	✓	✓	✓	✓	✓	✓	✓
G314	✓	✓	✓	✓	✓	✓	✓	✓
G317 GC	✓	✓	✓	✓	✓	✓*		
G318	✓	✓	✓	✓				
G318 WH-800	✓	✓	✓	✓	✓*			
G318 WH-1100								

(vervolg op volgende pagina)

Sloop- en sorteergrijpers voor graafmachines op banden

Compatibiliteit – Graafmachines op banden (vervolg)

Geschikt * Werkbereik alleen voorgiek Niet geschikt

M318F, vervolg Vastgepend, vervolg

Onderwagen	Blad achter							
Contragewicht	3,4 ton				3,9 ton			
Giektype	VA		1 PC		VA		VA	
Lengte stick	2,40 m (7' 10")	2,60 m (8' 6")	2,10 m (6' 11")	2,40 m (7' 10")	2,60 m (8' 6")	2,10 m (6' 11")	2,40 m (7' 10")	2,60 m (8' 6")
G313 GC	✓	✓	✓	✓	✓	✓	✓	✓
G314	✓	✓	✓	✓	✓	✓	✓	✓
G317 GC			✓	✓	✓	✓	✓*	
G318			✓*					
G318 WH-800			✓	✓*	✓*	✓*		
G318 WH-1100								

Vastgepend, vervolg

Onderwagen	Blad achter (brede onderwagen)							
Contragewicht	3,4 ton						3,9 ton	
Giektype	1 PC			VA			1 PC	
Lengte stick	2,10 m (6' 11")	2,40 m (7' 10")	2,60 m (8' 6")	2,10 m (6' 11")	2,40 m (7' 10")	2,60 m (8' 6")	2,10 m (6' 11")	2,40 m (7' 10")
G313 GC	✓	✓	✓	✓	✓	✓	✓	✓
G314	✓	✓	✓	✓	✓	✓	✓	✓
G317 GC	✓	✓	✓	✓	✓*	✓*	✓	✓
G318	✓	✓*					✓	✓
G318 WH-800	✓	✓	✓*	✓*			✓	✓
G318 WH-1100							✓*	

Vastgepend, vervolg

Onderwagen	Blad achter (brede onderwagen)			
Contragewicht	3,9 ton			
Giektype	1 PC	VA		
Lengte stick	2,60 m (8' 6")	2,10 m (6' 11")	2,40 m (7' 10")	2,60 m (8' 6")
G313 GC	✓	✓	✓	✓
G314	✓	✓	✓	✓
G317 GC	✓	✓	✓	✓
G318	✓	✓	✓*	
G318 WH-800	✓	✓	✓	✓*
G318 WH-1100				

Penkoppeling

Onderwagen	Stempelpoten voor en achter							
Contragewicht	3,4 ton						3,9 ton	
Giektype	1 PC			VA			1 PC	
Lengte stick	2,10 m (6' 11")	2,40 m (7' 10")	2,60 m (8' 6")	2,10 m (6' 11")	2,40 m (7' 10")	2,60 m (8' 6")	2,10 m (6' 11")	2,40 m (7' 10")
G313 GC	✓	✓	✓	✓	✓	✓	✓	✓
G314	✓	✓	✓	✓	✓	✓	✓	✓
G317 GC	✓	✓			✓		✓	✓
G318	✓						✓	
G318 WH-800	✓						✓	

(vervolg op volgende pagina)

Sloop- en sorteergrijpers voor graafmachines op banden

Compatibiliteit – Graafmachines op banden (vervolg)

Geschikt * Werkbereik alleen voorgiek Niet geschikt

M318F, *vervolg*

Penkoppeling, *vervolg*

Onderwagen	Stempelpoten voor en achter				Stempelpoten voor; blad achter (Brede onderwagen)			
Contragewicht	3,9 ton				3,4 ton			
Giektype	1 PC	VA			1 PC			VA
Lengte stick	2,60 m (8' 6")	2,10 m (6' 11")	2,40 m (7' 10")	2,60 m (8' 6")	2,10 m (6' 11")	2,40 m (7' 10")	2,60 (8'6")	2,10 m (6' 11")
G313 GC	✓	✓	✓	✓	✓	✓	✓	✓
G314	✓	✓	✓	✓	✓	✓	✓	✓
G317 GC			✓		✓	✓		
G318					✓			
G318 WH-800					✓			

Penkoppeling, *vervolg*

Onderwagen	Stempelpoten voor; blad achter (brede onderwagen)							
Contragewicht	3,4 ton			3,9 ton				
Giektype	VA		1 PC			VA		
Lengte stick	2,40 m (7' 10")	2,60 m (8' 6")	2,10 m (6' 11")	2,40 m (7' 10")	2,60 m (8' 6")	2,10 m (6' 11")	2,40 m (7' 10")	2,60 m (8' 6")
G313 GC	✓	✓	✓	✓	✓	✓	✓	✓
G314	✓	✓	✓	✓	✓	✓	✓	✓
G317 GC	✓		✓	✓			✓	
G318			✓					
G318 WH-800			✓					

Penkoppeling, *vervolg*

Onderwagen	Stempelpoten voor; blad achter							
Contragewicht	3,4 ton					3,9 ton		
Giektype	1 PC			VA		1 PC		
Lengte stick	2,10 m (6' 11")	2,40 m (7' 10")	2,60 m (8' 6")	2,10 m (6' 11")	2,40 m (7' 10")	2,60 m (8' 6")	2,10 m (6' 11")	2,40 m (7' 10")
G313 GC	✓	✓	✓	✓	✓	✓	✓	✓
G314	✓	✓	✓	✓	✓	✓	✓	✓
G317 GC	✓	✓			✓		✓	✓
G318	✓						✓	
G318 WH-800	✓						✓	

Penkoppeling, *vervolg*

Onderwagen	Stempelpoten voor; blad achter				Blad achter			
Contragewicht	3,9 ton				3,4 ton			
Giektype	1 PC	VA			1 PC			VA
Lengte stick	2,60 m (8' 6")	2,10 m (6' 11")	2,40 m (7' 10")	2,60 m (8' 6")	2,10 m (6' 11")	2,40 m (7' 10")	2,60 m (8' 6")	2,10 m (6' 11")
G313 GC	✓	✓	✓	✓	✓	✓	✓*	✓*
G314	✓	✓	✓	✓	✓	✓*		
G317 GC			✓					
G318								
G318 WH-800								

(vervolg op volgende pagina)

Sloop- en sorteergrijpers voor graafmachines op banden

Compatibiliteit – Graafmachines op banden (vervolg)

Geschikt * Werkbereik alleen voorgiek Niet geschikt

M318F, *vervolg* Penkoppeling, *vervolg*

Onderwagen	Blad achter						Blad achter (brede onderwagen)	
Contragewicht	3,9 ton						3,4 ton	
Giektype	1 PC			VA			1 PC	
Lengte stick	2,10 m (6' 11")	2,40 m (7' 10")	2,60 m (8' 6")	2,10 m (6' 11")	2,40 m (7' 10")	2,60 m (8' 6")	2,10 m (6' 11")	2,40 m (7' 10")
G313 GC	✓	✓	✓	✓	✓	✓*	✓	✓
G314	✓	✓	✓	✓	✓*		✓	✓
G317 GC							✓*	
G318								
G318 WH-800								

Penkoppeling, *vervolg*

Onderwagen	Blad achter (brede onderwagen)							
Contragewicht	3,4 ton				3,9 ton			
Giektype	1 PC		VA		1 PC		VA	
Lengte stick	2,60 m (8' 6")	2,10 m (6' 11")	2,40 m (7' 10")	2,60 m (8' 6")	2,10 m (6' 11")	2,40 m (7' 10")	2,60 m (8' 6")	2,10 m (6' 11")
G313 GC	✓	✓	✓	✓*	✓	✓	✓	✓
G314	✓	✓	✓*	✓*	✓	✓	✓	✓
G317 GC					✓	✓*		
G318								
G318 WH-800					✓*			

Penkoppeling, *vervolg*

Onderwagen	Blad achter (brede onderwagen)	
Contragewicht	3,9 ton	
Giektype	VA	
Lengte stick	2,40 m (7' 10")	2,60 m (8' 6")
G313 GC	✓	✓
G314	✓	✓
G317 GC		
G318		
G318 WH-800		

CW-20s speciale koppeling

Onderwagen	Stempelpoten voor en achter							
Contragewicht	3,4 ton						3,9 ton	
Giektype	1 PC			VA			1 PC	
Lengte stick	2,10 m (6' 11")	2,40 m (7' 10")	2,60 m (8' 6")	2,10 m (6' 11")	2,40 m (7' 10")	2,60 m (8' 6")	2,10 m (6' 11")	2,40 m (7' 10")
G313 GC	✓	✓	✓	✓	✓	✓	✓	✓
G314	✓	✓	✓	✓	✓	✓	✓	✓
G317 GC	✓	✓	✓				✓	✓
G318	✓	✓	✓				✓	✓
G318 WH-800	✓	✓					✓	✓

(vervolg op volgende pagina)

Sloop- en sorteergrijpers voor graafmachines op banden

Compatibiliteit – Graafmachines op banden (vervolg)

Geschikt * Werkbereik alleen voorgiek Niet geschikt

M318F, *vervolg*

CW-20s speciale koppeling, *vervolg*

Onderwagen	Stempelpoten voor en achter				Stempelpoten voor; blad achter (brede onderwagen)			
Contragewicht	3,9 ton				3,4 ton			
Giektype	1 PC	VA			1 PC			VA
Lengte stick	2,60 m (8' 6")	2,10 m (6' 11")	2,40 m (7' 10")	2,60 m (8' 6")	2,10 m (6' 11")	2,40 m (7' 10")	2,60 m (8' 6")	2,10 m (6' 11")
G313 GC	✓	✓	✓	✓	✓	✓	✓	✓
G314	✓	✓	✓	✓	✓	✓	✓	✓
G317 GC	✓				✓	✓	✓	
G318	✓				✓	✓		
G318 WH-800					✓	✓		

CW-20s speciale koppeling, *vervolg*

Onderwagen	Stempelpoten voor; blad achter (Brede onderwagen)							
Contragewicht	3,4 ton		3,9 ton					
Giektype	VA		1 PC			VA		
Lengte stick	2,40 m (7' 10")	2,60 m (8' 6")	2,10 m (6' 11")	2,40 m (7' 10")	2,60 m (8' 6")	2,10 m (6' 11")	2,40 m (7' 10")	2,60 m (8' 6")
G313 GC	✓	✓	✓	✓	✓	✓	✓	✓
G314	✓	✓	✓	✓	✓	✓	✓	✓
G317 GC			✓	✓	✓			
G318			✓	✓				
G318 WH-800			✓	✓				

CW-20s speciale koppeling, *vervolg*

Onderwagen	Stempelpoten voor; blad achter							
Contragewicht	3,4 ton						3,9 ton	
Giektype	1 PC			VA			1 PC	
Lengte stick	2,10 m (6' 11")	2,40 m (7' 10")	2,60 m (8' 6")	2,10 m (6' 11")	2,40 m (7' 10")	2,60 m (8' 6")	2,10 m (6' 11")	2,40 m (7' 10")
G313 GC	✓	✓	✓	✓	✓	✓	✓	✓
G314	✓	✓	✓	✓	✓	✓	✓	✓
G317 GC	✓	✓	✓				✓	✓
G318	✓	✓	✓				✓	✓
G318 WH-800	✓	✓					✓	✓

CW-20s speciale koppeling, *vervolg*

Onderwagen	Stempelpoten voor; blad achter				Blad achter			
Contragewicht	3,9 ton				3,4 ton			
Giektype	1 PC	VA			1 PC			VA
Lengte stick	2,60 m (8' 6")	2,10 m (6' 11")	2,40 m (7' 10")	2,60 m (8' 6")	2,10 m (6' 11")	2,40 m (7' 10")	2,60 m (8' 6")	2,10 m (6' 11")
G313 GC	✓	✓	✓	✓	✓	✓	✓	✓
G314	✓	✓	✓	✓	✓	✓	✓	✓
G317 GC	✓							
G318	✓							
G318 WH-800								

(vervolg op volgende pagina)

Sloop- en sorteergrijpers voor graafmachines op banden

Compatibiliteit – Graafmachines op banden (vervolg)

Geschikt * Werkbereik alleen voorgiek Niet geschikt

M318F, *vervolg*

CW-20s speciale koppeling, *vervolg*

Onderwagen	Blad achter							
Contragewicht	3,4 ton				3,9 ton			
Giektype	VA		1 PC		VA		VA	
Langte stick	2,40 m (7' 10")	2,60 m (8' 6")	2,10 m (6' 11")	2,40 m (7' 10")	2,60 m (8' 6")	2,10 m (6' 11")	2,40 m (7' 10")	2,60 m (8' 6")
G313 GC	✓	✓*	✓	✓	✓	✓	✓	✓
G314	✓*		✓	✓	✓	✓	✓	✓
G317 GC			✓	✓*				
G318								
G318 WH-800			✓*					

CW-20s speciale koppeling, *vervolg*

Onderwagen	Blad achter (brede onderwagens)							
Contragewicht	3,4 ton						3,9 ton	
Giektype	1 PC			VA			1 PC	
Langte stick	2,10 m (6' 11")	2,40 m (7' 10")	2,60 m (8' 6")	2,10 m (6' 11")	2,40 m (7' 10")	2,60 m (8' 6")	2,10 m (6' 11")	2,40 m (7' 10")
G313 GC	✓	✓	✓	✓	✓	✓	✓	✓
G314	✓	✓	✓	✓	✓	✓	✓	✓
G317 GC	✓	✓*	✓*				✓	✓
G318							✓	✓*
G318 WH-800	✓*						✓	✓

CW-20s speciale koppeling, *vervolg*

Onderwagen	Blad achter (brede onderwagens)			
Contragewicht	3,9 ton			
Giektype	1 PC	VA		
Langte stick	2,60 m (8' 6")	2,10 m (6' 11")	2,40 m (7' 10")	2,60 m (8' 6")
G313 GC	✓	✓	✓	✓
G314	✓	✓	✓	✓
G317 GC	✓			
G318				
G318 WH-800				

CW-20 speciale koppeling

Onderwagen	Stempelpoten voor en achter							
Contragewicht	3,4 ton						3,9 ton	
Giektype	1 PC			VA			1 PC	
Langte stick	2,10 m (6' 11")	2,40 m (7' 10")	2,60 m (8' 6")	2,10 m (6' 11")	2,40 m (7' 10")	2,60 m (8' 6")	2,10 m (6' 11")	2,40 m (7' 10")
G313 GC	✓	✓	✓	✓	✓	✓	✓	✓
G313 GC - vast CAN	✓	✓	✓	✓	✓	✓	✓	✓
G314	✓	✓	✓	✓	✓	✓	✓	✓
G317 GC	✓	✓	✓				✓	✓
G317 GC - vast CAN	✓	✓	✓				✓	✓
G318	✓	✓	✓				✓	✓
G318 - vast CAN	✓	✓	✓				✓	✓
G318 WH-800	✓	✓					✓	✓

(vervolg op volgende pagina)

Sloop- en sorteergrijpers voor graafmachines op banden

Compatibiliteit – Graafmachines op banden (vervolg)

Geschikt * Werkbereik alleen voorgiek Niet geschikt

M318F, *vervolg*

CW-20 speciale koppeling, *vervolg*

Onderwagen	Stempelpoten voor en achter				Stempelpoten voor; blad achter (brede onderwagen)			
Contragewicht	3,9 ton				3,4 ton			
Giektype	1 PC	VA			1 PC			VA
Lengte stick	2,60 m (8' 6")	2,10 m (6' 11")	2,40 m (7' 10")	2,60 m (8' 6")	2,10 m (6' 11")	2,40 m (7' 10")	2,60 m (8' 6")	2,10 m (6' 11")
G313 GC	✓	✓	✓	✓	✓	✓	✓	✓
G313 GC - vast CAN	✓	✓	✓	✓	✓	✓	✓	✓
G314	✓	✓	✓	✓	✓	✓	✓	✓
G317 GC	✓				✓	✓	✓	
G317 GC - vast CAN	✓				✓	✓	✓	
G318	✓				✓	✓		
G318 - vast CAN	✓				✓	✓		
G318 WH-800					✓	✓		

CW-20 speciale koppeling, *vervolg*

Onderwagen	Stempelpoten voor; blad achter (brede onderwagen)							
Contragewicht	3,4 ton		3,9 ton					
Giektype	VA		1 PC			VA		
Lengte stick	2,40 m (7' 10")	2,60 m (8' 6")	2,10 m (6' 11")	2,40 m (7' 10")	2,60 m (8' 6")	2,10 m (6' 11")	2,40 m (7' 10")	2,60 m (8' 6")
G313 GC	✓	✓	✓	✓	✓	✓	✓	✓
G313 GC - vast CAN	✓	✓	✓	✓	✓	✓	✓	✓
G314	✓	✓	✓	✓	✓	✓	✓	✓
G317 GC			✓	✓	✓			
G317 GC - vast CAN			✓	✓	✓			
G318			✓	✓				
G318 - vast CAN			✓	✓				
G318 WH-800			✓	✓				

CW-20 speciale koppeling, *vervolg*

Onderwagen	Stempelpoten voor; blad achter							
Contragewicht	3,4 ton						3,9 ton	
Giektype	1 PC			VA			1 PC	
Lengte stick	2,10 m (6' 11")	2,40 m (7' 10")	2,60 m (8' 6")	2,10 m (6' 11")	2,40 m (7' 10")	2,60 m (8' 6")	2,10 m (6' 11")	2,40 m (7' 10")
G313 GC	✓	✓	✓	✓	✓	✓	✓	✓
G313 GC - vast CAN	✓	✓	✓	✓	✓	✓	✓	✓
G314	✓	✓	✓	✓	✓	✓	✓	✓
G317 GC	✓	✓	✓				✓	✓
G317 GC - vast CAN	✓	✓	✓				✓	✓
G318	✓	✓	✓				✓	✓
G318 - vast CAN	✓	✓	✓				✓	✓
G318 WH-800	✓	✓					✓	✓

(vervolg op volgende pagina)

Sloop- en sorteergrijpers voor graafmachines op banden

Compatibiliteit – Graafmachines op banden (vervolg)

Geschikt * Werkbereik alleen voorgiek Niet geschikt

M318F, *vervolg*

CW-20 speciale koppeling, *vervolg*

Onderwagen	Stempelpoten voor; blad achter				Blad achter			
Contragewicht	3,9 ton				3,4 ton			
Giektype	1 PC	VA			1 PC			VA
Lengte stick	2,60 m (8' 6")	2,10 m (6' 11")	2,40 m (7' 10")	2,60 m (8' 6")	2,10 m (6' 11")	2,40 m (7' 10")	2,60 m (8' 6")	2,10 m (6' 11")
G313 GC	✓	✓	✓	✓	✓	✓	✓	✓
G313 GC - vast CAN	✓	✓	✓	✓	✓	✓	✓	✓
G314	✓	✓	✓	✓	✓	✓	✓	✓
G317 GC	✓							
G317 GC - vast CAN	✓				✓*			
G318	✓							
G318 - vast CAN	✓							
G318 WH-800								

CW-20 speciale koppeling, *vervolg*

Onderwagen	Blad achter							
Contragewicht	3,4 ton		3,9 ton					
Giektype	VA		1 PC			VA		
Lengte stick	2,40 m (7' 10")	2,60 m (8' 6")	2,10 m (6' 11")	2,40 m (7' 10")	2,60 m (8' 6")	2,10 m (6' 11")	2,40 m (7' 10")	2,60 m (8' 6")
G313 GC	✓*	✓*	✓	✓	✓	✓	✓	✓
G313 GC - vast CAN	✓	✓*	✓	✓	✓	✓	✓	✓
G314	✓*		✓	✓	✓	✓	✓	✓
G317 GC			✓*	✓*				
G317 GC - vast CAN			✓	✓*	✓*			
G318								
G318 - vast CAN								
G318 WH-800								

CW-20 speciale koppeling, *vervolg*

Onderwagen	Blad achter (brede onderwagen)							
Contragewicht	3,4 ton						3,9 ton	
Giektype	1 PC			VA			1 PC	
Lengte stick	2,10 m (6' 11")	2,40 m (7' 10")	2,60 m (8' 6")	2,10 m (6' 11")	2,40 m (7' 10")	2,60 m (8' 6")	2,10 m (6' 11")	2,40 m (7' 10")
G313 GC	✓	✓	✓	✓	✓	✓	✓	✓
G313 GC - vast CAN	✓	✓	✓	✓	✓	✓	✓	✓
G314	✓	✓	✓	✓	✓	✓	✓	✓
G317 GC	✓	✓*					✓	✓
G317 GC - vast CAN	✓	✓	✓*				✓	✓
G318							✓*	✓*
G318 - vast CAN							✓	✓*
G318 WH-800	✓*						✓	✓*

(vervolg op volgende pagina)

Sloop- en sorteergrijpers voor graafmachines op banden

Compatibiliteit – Graafmachines op banden (vervolg)

Geschikt * Werkbereik alleen voorgiek Niet geschikt

M318F, *vervolg*

CW-20 speciale koppeling, *vervolg*

Onderwagen	Blad achter (brede onderwagen)			
Contragewicht	3,9 ton			
Giektype	1 PC	VA		
Lengte stick	2,60 m (8' 6")	2,10 m (6' 11")	2,40 m (7' 10")	2,60 m (8' 6")
G313 GC	✓	✓	✓	✓
G313 GC - vast CAN	✓	✓	✓	✓
G314	✓	✓	✓	✓
G317 GC	✓			
G317 GC - vast CAN	✓			
G318				
G318 - vast CAN				
G318 WH-800				

S60 speciale koppeling

Onderwagen	Stempelpoten voor en achter							
Contragewicht	3,4 ton						3,9 ton	
Giektype	1 PC			VA			1 PC	
Lengte stick	2,10 m (6' 11")	2,40 m (7' 10")	2,60 m (8' 6")	2,10 m (6' 11")	2,40 m (7' 10")	2,60 m (8' 6")	2,10 m (6' 11")	2,40 m (7' 10")
G313 GC	✓	✓	✓	✓	✓	✓	✓	✓
G314	✓	✓	✓	✓	✓	✓	✓	✓
G317 GC	✓	✓	✓	✓	✓	✓	✓	✓
G318	✓	✓					✓	✓
G318 WH-800	✓	✓	✓				✓	✓
G318 WH-1100	✓						✓	

S60 speciale koppeling, *vervolg*

Onderwagen	Stempelpoten voor en achter				Stempelpoten voor; blad achter (brede onderwagen)			
Contragewicht	3,9 ton				3,4 ton			
Giektype	1 PC	VA			1 PC			VA
Lengte stick	2,60 m (8' 6")	2,10 m (6' 11")	2,40 m (7' 10")	2,60 m (8' 6")	2,10 m (6' 11")	2,40 m (7' 10")	2,60 m (8' 6")	2,10 m (6' 11")
G313 GC	✓	✓	✓	✓	✓	✓	✓	✓
G314	✓	✓	✓	✓	✓	✓	✓	✓
G317 GC	✓	✓	✓	✓	✓	✓	✓	✓
G318					✓	✓		
G318 WH-800	✓				✓	✓	✓	
G318 WH-1100					✓			

(vervolg op volgende pagina)

Sloop- en sorteergrijpers voor graafmachines op banden

Compatibiliteit – Graafmachines op banden (vervolg)

Geschikt * Werkbereik alleen voorgiek Niet geschikt

M318F, *vervolg*

S60 speciale koppeling, *vervolg*

Onderwagen	Stempelpoten voor; blad achter (brede onderwagen)							
Contragewicht	3,4 ton				3,9 ton			
Giektype	VA		1 PC		VA		VA	
Langte stick	2,40 m (7' 10")	2,60 m (8' 6")	2,10 m (6' 11")	2,40 m (7' 10")	2,60 m (8' 6")	2,10 m (6' 11")	2,40 m (7' 10")	2,60 m (8' 6")
G313 GC	✓	✓	✓	✓	✓	✓	✓	✓
G314	✓	✓	✓	✓	✓	✓	✓	✓
G317 GC	✓	✓	✓	✓	✓	✓	✓	✓
G318			✓	✓				
G318 WH-800			✓	✓	✓			
G318 WH-1100			✓					

S60 speciale koppeling, *vervolg*

Onderwagen	Stempelpoten voor; blad achter							
Contragewicht	3,4 ton						3,9 ton	
Giektype	1 PC			VA			1 PC	
Langte stick	2,10 m (6' 11")	2,40 m (7' 10")	2,60 m (8' 6")	2,10 m (6' 11")	2,40 m (7' 10")	2,60 m (8' 6")	2,10 m (6' 11")	2,40 m (7' 10")
G313 GC	✓	✓	✓	✓	✓	✓	✓	✓
G314	✓	✓	✓	✓	✓	✓	✓	✓
G317 GC	✓	✓	✓	✓	✓	✓	✓	✓
G318	✓	✓					✓	✓
G318 WH-800	✓	✓	✓				✓	✓
G318 WH-1100	✓						✓	

S60 speciale koppeling, *vervolg*

Onderwagen	Stempelpoten voor; blad achter				Blad achter			
Contragewicht	3,9 ton				3,4 ton			
Giektype	1 PC		VA		1 PC		VA	
Langte stick	2,60 m (8' 6")	2,10 m (6' 11")	2,40 m (7' 10")	2,60 m (8' 6")	2,10 m (6' 11")	2,40 m (7' 10")	2,60 m (8' 6")	2,10 m (6' 11")
G313 GC	✓	✓	✓	✓	✓	✓	✓	✓
G314	✓	✓	✓	✓	✓	✓	✓	✓
G317 GC	✓	✓	✓	✓				
G318								
G318 WH-800	✓							
G318 WH-1100								

S60 speciale koppeling, *vervolg*

Onderwagen	Blad achter							
Contragewicht	3,4 ton				3,9 ton			
Giektype	VA		1 PC		VA		VA	
Langte stick	2,40 m (7' 10")	2,60 m (8' 6")	2,10 m (6' 11")	2,40 (7' 10")	2,60 m (8' 6")	2,10 m (6' 11")	2,40 m (7' 10")	2,60 m (8' 6")
G313 GC	✓	✓*	✓	✓	✓	✓	✓	✓
G314	✓*	✓*	✓	✓	✓	✓	✓	✓
G317 GC			✓	✓*		✓*		
G318								
G318 WH-800			✓*					
G318 WH-1100								

vervolg op volgende pagina

Sloop- en sorteergrijpers voor graafmachines op banden

Compatibiliteit – Graafmachines op banden (vervolg)

Geschikt * Werkbereik alleen voorgiek Niet geschikt

M318F, *vervolg*

S60 speciale koppeling, *vervolg*

Onderwagen	Blad achter (brede onderwagen)							
Contragewicht	3,4 ton						3,9 ton	
Giektype	1 PC			VA			1 PC	
Lengte stick	2,10 m (6' 11")	2,40 m (7' 10")	2,60 m (8' 6")	2,10 m (6' 11")	2,40 m (7' 10")	2,60 m (8' 6")	2,10 m (6' 11")	2,40 m (7' 10")
G313 GC	✓	✓	✓	✓	✓	✓	✓	✓
G314	✓	✓	✓	✓	✓	✓	✓	✓
G317 GC	✓	✓*	✓*	✓*			✓	✓
G318							✓	✓*
G318 WH-800	✓*						✓	✓
G318 WH-1100								

S60 speciale koppeling, *vervolg*

Onderwagen	Blad achter (brede onderwagen)			
Contragewicht	3,9 ton			
Giektype	1 PC	VA		
Lengte stick	2,60 m (8' 6")	2,10 m (6' 11")	2,40 m (7' 10")	2,60 m (8' 6")
G313 GC	✓	✓	✓	✓
G314	✓	✓	✓	✓
G317 GC	✓	✓	✓*	✓*
G318				
G318 WH-800	✓*			
G318 WH-1100				

TRS14-CW-30s

Onderwagen	Stempelpoten voor en achter							
Contragewicht	3,4 ton						3,9 ton	
Giektype	1 PC			VA			1 PC	
Lengte stick	2,10 m (6' 11")	2,40 m (7' 10")	2,60 m (8' 6")	2,10 m (6' 11")	2,40 m (7' 10")	2,60 m (8' 6")	2,10 m (6' 11")	2,40 m (7' 10")
G212 GC	✓	✓	✓	✓	✓	✓	✓	✓
G212 GC - vast CAN	✓	✓	✓	✓	✓	✓	✓	✓
G213 GC	✓	✓	✓	✓	✓	✓	✓	✓
G213 GC - vast CAN	✓	✓	✓	✓	✓	✓	✓	✓

TRS14-CW-30s, *vervolg*

Onderwagen	Stempelpoten voor en achter				Stempelpoten voor; blad achter (brede onderwagen)			
Contragewicht	3,9 ton				3,4 ton			
Giektype	1 PC	VA			1 PC			VA
Lengte stick	2,60 m (8' 6")	2,10 m (6' 11")	2,40 m (7' 10")	2,60 m (8' 6")	2,10 m (6' 11")	2,40 m (7' 10")	2,60 m (8' 6")	2,10 m (6' 11")
G212 GC	✓	✓	✓	✓	✓	✓	✓	✓
G212 GC - vast CAN	✓	✓	✓	✓	✓	✓	✓	✓
G213 GC	✓	✓	✓	✓	✓	✓	✓	✓
G213 GC - vast CAN	✓	✓	✓	✓	✓	✓	✓	✓

(vervolg op volgende pagina)

Sloop- en sorteergrijpers voor graafmachines op banden

Compatibiliteit – Graafmachines op banden (vervolg)

Geschikt * Werkbereik alleen voorgiek Niet geschikt

M318F, *vervolg*

TRS14-CW-30s, *vervolg*

Onderwagen	Stempelpoten voor; blad achter (brede onderwagen)							
Contragewicht	3,4 ton				3,9 ton			
Giektype	VA		1 PC		VA		VA	
Langte stick	2,40 m (7' 10")	2,60 m (8' 6")	2,10 m (6' 11")	2,40 m (7' 10")	2,60 m (8' 6")	2,10 m (6' 11")	2,40 m (7' 10")	2,60 m (8' 6")
G212 GC	✓	✓	✓	✓	✓	✓	✓	✓
G212 GC - vast CAN	✓	✓	✓	✓	✓	✓	✓	✓
G213 GC	✓	✓	✓	✓	✓	✓	✓	✓
G213 GC - vast CAN	✓	✓	✓	✓	✓	✓	✓	✓

TRS14-CW-30s, *vervolg*

Onderwagen	Stempelpoten voor; blad achter							
Contragewicht	3,4 ton				3,9 ton			
Giektype	1 PC			VA			1 PC	
Langte stick	2,10 m (6' 11")	2,40 m (7' 10")	2,60 m (8' 6")	2,10 m (6' 11")	2,40 m (7' 10")	2,60 m (8' 6")	2,10 m (6' 11")	2,40 m (7' 10")
G212 GC	✓	✓	✓	✓	✓	✓	✓	✓
G212 GC - vast CAN	✓	✓	✓	✓	✓	✓	✓	✓
G213 GC	✓	✓	✓	✓	✓	✓	✓	✓
G213 GC - vast CAN	✓	✓	✓	✓	✓	✓	✓	✓

TRS14-CW-30s, *vervolg*

Onderwagen	Stempelpoten voor; blad achter				Blad achter			
Contragewicht	3,9 ton				3,4 ton			
Giektype	1 PC	VA		1 PC	VA		1 PC	VA
Langte stick	2,60 m (8' 6")	2,10 m (6' 11")	2,40 m (7' 10")	2,60 m (8' 6")	2,10 m (6' 11")	2,40 m (7' 10")	2,60 m (8' 6")	2,10 m (6' 11")
G212 GC	✓	✓	✓	✓	✓	✓	✓*	✓*
G212 GC - vast CAN	✓	✓	✓	✓	✓	✓	✓	✓
G213 GC	✓	✓	✓	✓	✓*			
G213 GC - vast CAN	✓	✓	✓	✓	✓	✓*	✓*	✓*

TRS14-CW-30s, *vervolg*

Onderwagen	Blad achter						Blad achter (brede onderwagen)	
Contragewicht	3,9 ton						3,4 ton	
Giektype	1 PC			VA			1 PC	
Langte stick	2,10 m (6' 11")	2,40 m (7' 10")	2,60 m (8' 6")	2,10 m (6' 11")	2,40 m (7' 10")	2,60 m (8' 6")	2,40 m (7' 10")	2,60 m (8' 6")
G212 GC	✓	✓	✓	✓	✓	✓*	✓	✓
G212 GC - vast CAN	✓	✓	✓	✓	✓	✓	✓	✓
G213 GC	✓	✓*	✓*	✓*			✓	✓*
G213 GC - vast CAN	✓	✓	✓	✓	✓*	✓*	✓	✓

(vervolg op volgende pagina)

Sloop- en sorteergrijpers voor graafmachines op banden

Compatibiliteit – Graafmachines op banden (vervolg)

Geschikt * Werkbereik alleen voorgiek Niet geschikt

M318F, *vervolg* TRS14-CW-30s, *vervolg*

Onderwagen	Blad achter (brede onderwagen)							
	3,4 ton			3,9 ton				
Contragewicht	3,4 ton			3,9 ton				
Giektype	VA			1 PC			VA	
Lengte stick	2,10 m (6' 11")	2,40 m (7' 10")	2,60 m (8' 6")	2,10 m (6' 11")	2,40 m (7' 10")	2,60 m (8' 6")	2,10 m (6' 11")	2,40 m (7' 10")
G212 GC	✓	✓	✓*	✓	✓	✓	✓	✓
G212 GC - vast CAN	✓	✓	✓	✓	✓	✓	✓	✓
G213 GC	✓*			✓	✓	✓	✓	✓
G213 GC - vast CAN	✓	✓	✓*	✓	✓	✓	✓	✓

TRS14-CW-30s, *vervolg*

Onderwagen	Blad achter (brede onderwagen)
Contragewicht	3,9 ton
Giektype	VA
Lengte stick	2,60 m (8' 6")
G212 GC	✓
G212 GC - vast CAN	✓
G213 GC	✓*
G213 GC - vast CAN	✓

TRS14-CW-30

Onderwagen	Stempelpoten voor en achter							
	3,4 ton				3,9 ton			
Contragewicht	3,4 ton				3,9 ton			
Giektype	1 PC		VA		1 PC		VA	
Lengte stick	2,10 m (6' 11")	2,40 m (7' 10")	2,60 m (8' 6")	2,10 m (6' 11")	2,40 m (7' 10")	2,60 m (8' 6")	2,10 m (6' 11")	2,40 m (7' 10")
G212 GC	✓	✓	✓	✓	✓	✓	✓	✓
G212 GC - vast CAN	✓	✓	✓	✓	✓	✓	✓	✓
G213 GC	✓	✓	✓	✓	✓	✓	✓	✓
G213 GC - vast CAN	✓	✓	✓	✓	✓	✓	✓	✓

TRS14-CW-30, *vervolg*

Onderwagen	Stempelpoten voor en achter				Stempelpoten voor; blad achter (brede onderwagen)			
	3,9 ton				3,4 ton			
Contragewicht	3,9 ton				3,4 ton			
Giektype	1 PC	VA		2,60 m (8' 6")	1 PC	VA		2,10 m (6' 11")
Lengte stick	2,60 m (8' 6")	2,10 m (6' 11")	2,40 m (7' 10")	2,60 m (8' 6")	2,10 m (6' 11")	2,40 m (7' 10")	2,60 m (8' 6")	2,10 m (6' 11")
G212 GC	✓	✓	✓	✓	✓	✓	✓	✓
G212 GC - vast CAN	✓	✓	✓	✓	✓	✓	✓	✓
G213 GC	✓	✓	✓	✓	✓	✓	✓	✓
G213 GC - vast CAN	✓	✓	✓	✓	✓	✓	✓	✓

TRS14-CW-30, *vervolg*

Onderwagen	Stempelpoten voor; blad achter (brede onderwagen)							
	3,4 ton		3,9 ton					
Contragewicht	3,4 ton		3,9 ton					
Giektype	VA		1 PC			VA		
Lengte stick	2,40 m (7' 10")	2,60 m (8' 6")	2,10 m (6' 11")	2,40 m (7' 10")	2,60 m (8' 6")	2,10 m (6' 11")	2,40 m (7' 10")	2,60 m (8' 6")
G212 GC	✓	✓	✓	✓	✓	✓	✓	✓
G212 GC - vast CAN	✓	✓	✓	✓	✓	✓	✓	✓
G213 GC	✓	✓	✓	✓	✓	✓	✓	✓
G213 GC - vast CAN	✓	✓	✓	✓	✓	✓	✓	✓

(vervolg op volgende pagina)

Sloop- en sorteergrijpers voor graafmachines op banden

Compatibiliteit – Graafmachines op banden (vervolg)

Geschikt * Werkbereik alleen voorgiek Niet geschikt

M318F, *vervolg* TRS14-CW-30, *vervolg*

Onderwagen	Stempelpoten voor; blad achter							
Contragewicht	3,4 ton						3,9 ton	
Giektype	1 PC			VA			1 PC	
Lengte stick	2,10 m (6' 11")	2,40 m (7' 10")	2,60 m (8' 6")	2,10 m (6' 11")	2,40 m (7' 10")	2,60 m (8' 6")	2,10 m (6' 11")	2,40 m (7' 10")
G212 GC	✓	✓	✓	✓	✓	✓	✓	✓
G212 GC - vast CAN	✓	✓	✓	✓	✓	✓	✓	✓
G213 GC	✓	✓	✓	✓	✓	✓	✓	✓
G213 GC - vast CAN	✓	✓	✓	✓	✓	✓	✓	✓

TRS14-CW-30, *vervolg*

Onderwagen	Stempelpoten voor; blad achter				Blad achter			
Contragewicht	3,9 ton				3,4 ton			
Giektype	1 PC		VA		1 PC		VA	
Lengte stick	2,60 m (8' 6")	2,10 m (6' 11")	2,40 m (7' 10")	2,60 m (8' 6")	2,10 m (6' 11")	2,40 m (7' 10")	2,60 m (8' 6")	2,10 m (6' 11")
G212 GC	✓	✓	✓	✓	✓	✓*		
G212 GC - vast CAN	✓	✓	✓	✓	✓	✓	✓*	✓*
G213 GC	✓	✓	✓	✓				
G213 GC - vast CAN	✓	✓	✓	✓	✓	✓*		

TRS14-CW-30, *vervolg*

Onderwagen	Blad achter						Blad achter (brede onderwagen)	
Contragewicht	3,9 ton						3,4 ton	
Giektype	1 PC			VA			1 PC	
Lengte stick	2,10 m (6' 11")	2,40 m (7' 10")	2,60 m (8' 6")	2,10 m (6' 11")	2,40 m (7' 10")	2,60 m (8' 6")	2,10 m (6' 11")	2,40 m (7' 10")
G212 GC	✓	✓	✓	✓	✓*		✓	✓
G212 GC - vast CAN	✓	✓	✓	✓	✓	✓*	✓	✓
G213 GC	✓	✓*					✓	✓*
G213 GC - vast CAN	✓	✓	✓	✓	✓*		✓	✓

TRS14-CW-30, *vervolg*

Onderwagen	Blad achter (brede onderwagen)							
Contragewicht	3,4 ton				3,9 ton			
Giektype	1 PC		VA		1 PC		VA	
Lengte stick	2,60 m (8' 6")	2,10 m (6' 11")	2,40 m (7' 10")	2,60 m (8' 6")	2,10 m (6' 11")	2,40 m (7' 10")	2,60 m (8' 6")	2,10 m (6' 11")
G212 GC	✓	✓	✓*	✓*	✓	✓	✓	✓
G212 GC - vast CAN	✓	✓	✓	✓	✓	✓	✓	✓
G213 GC	✓*	✓*			✓	✓	✓	✓
G213 GC - vast CAN	✓	✓	✓*	✓*	✓	✓	✓	✓

TRS14-CW-30, *vervolg*

Onderwagen	Blad achter (brede onderwagen)	
Contragewicht	3,9 ton	
Giektype	VA	
Lengte stick	2,40 m (7' 10")	2,60 m (8' 6")
G212 GC	✓	✓
G212 GC - vast CAN	✓	✓
G213 GC	✓*	✓*
G213 GC - vast CAN	✓	✓

(vervolg op volgende pagina)

Sloop- en sorteergrijpers voor graafmachines op banden

Compatibiliteit – Graafmachines op banden (vervolg)

Geschikt * Werkbereik alleen voorgiek Niet geschikt

M318F, vervolg TRS14-S60

Onderwagen	Stempelpoten voor en achter							
Contragewicht	3,4 ton						3,9 ton	
Giektype	1 PC			VA			1 PC	
Langte stick	2,10 m (6' 11")	2,40 m (7' 10")	2,60 m (8' 6")	2,10 m (6' 11")	2,40 m (7' 10")	2,60 m (8' 6")	2,10 m (6' 11")	2,40 m (7' 10")
G212 GC	✓	✓	✓	✓	✓	✓	✓	✓
G213 GC	✓	✓	✓	✓	✓	✓	✓	✓

TRS14-S60, vervolg

Onderwagen	Stempelpoten voor en achter				Stempelpoten voor; blad achter (brede onderwagen)			
Contragewicht	3,9 ton				3,4 ton			
Giektype	1 PC		VA		1 PC		VA	
Langte stick	2,60 m (8' 6")	2,10 m (6' 11")	2,40 m (7' 10")	2,60 m (8' 6")	2,10 m (6' 11")	2,40 m (7' 10")	2,60 m (8' 6")	2,10 m (6' 11")
G212 GC	✓	✓	✓	✓	✓	✓	✓	✓
G213 GC	✓	✓	✓	✓	✓	✓	✓	✓

TRS14-S60, vervolg

Onderwagen	Stempelpoten voor; blad achter (brede onderwagen)							
Contragewicht	3,4 ton				3,9 ton			
Giektype	VA		1 PC		VA			
Langte stick	2,40 m (7' 10")	2,60 m (8' 6")	2,10 m (6' 11")	2,40 m (7' 10")	2,60 m (8' 6")	2,10 m (6' 11")	2,40 m (7' 10")	2,60 m (8' 6")
G212 GC	✓	✓	✓	✓	✓	✓	✓	✓
G213 GC	✓	✓	✓	✓	✓	✓	✓	✓

TRS14-S60, vervolg

Onderwagen	Stempelpoten voor; blad achter							
Contragewicht	3,4 ton						3,9 ton	
Giektype	1 PC			VA			1 PC	
Langte stick	2,10 m (6' 11")	2,40 m (7' 10")	2,60 m (8' 6")	2,10 m (6' 11")	2,40 m (7' 10")	2,60 m (8' 6")	2,10 m (6' 11")	2,40 m (7' 10")
G212 GC	✓	✓	✓	✓	✓	✓	✓	✓
G213 GC	✓	✓	✓	✓	✓	✓	✓	✓

TRS14-S60, vervolg

Onderwagen	Stempelpoten voor; blad achter				Blad achter			
Contragewicht	3,9 ton				3,4 ton			
Giektype	1 PC		VA		1 PC		VA	
Langte stick	2,60 m (8' 6")	2,10 m (6' 11")	2,40 m (7' 10")	2,60 m (8' 6")	2,10 m (6' 11")	2,40 m (7' 10")	2,60 m (8' 6")	2,10 m (6' 11")
G212 GC	✓	✓	✓	✓	✓	✓	✓	✓
G213 GC	✓	✓	✓	✓	✓	✓	✓*	✓*

TRS14-S60, vervolg

Onderwagen	Blad achter							
Contragewicht	3,4 ton				3,9 ton			
Giektype	VA		1 PC		VA			
Langte stick	2,40 m (7' 10")	2,60 m (8' 6")	2,10 m (6' 11")	2,40 m (7' 10")	2,60 m (8' 6")	2,10 m (6' 11")	2,40 m (7' 10")	2,60 m (8' 6")
G212 GC	✓*	✓*	✓	✓	✓	✓	✓	✓
G213 GC			✓	✓	✓	✓	✓	✓*

(vervolg op volgende pagina)

Sloop- en sorteergrijpers voor graafmachines op banden

Compatibiliteit – Graafmachines op banden (vervolg)

Geschikt * Werkbereik alleen voorgiek Niet geschikt

M318F, *vervolg* TRS14-S60, *vervolg*

Onderwagen	Blad achter (brede onderwagen)							
Contragewicht	3,4 ton						3,9 ton	
Giektype	1 PC			VA			1 PC	
Lengte stick	2,10 m (6' 11")	2,40 m (7' 10")	2,60 m (8' 6")	2,10 m (6' 11")	2,40 m (7' 10")	2,60 m (8' 6")	2,10 m (6' 11")	2,40 m (7' 10")
G212 GC	✓	✓	✓	✓	✓	✓	✓	✓
G213 GC	✓	✓	✓	✓	✓*		✓	✓

TRS14-S60, *vervolg*

Onderwagen	Blad achter (brede onderwagen)			
Contragewicht	3,9 ton			
Giektype	1 PC	VA		
Lengte stick	2,60 m (8' 6")	2,10 m (6' 11")	2,40 m (7' 10")	2,60 m (8' 6")
G212 GC	✓	✓	✓	✓
G213 GC	✓	✓	✓	✓

M318 Vastgepend

Onderwagen	Stempelpoten voor en achter							
Contragewicht	3,7 ton						4,2 ton	
Giektype	1 PC			VA			1 PC	
Lengte stick	2,20 m (7' 3")	2,50 m (8' 2")	2,90 m (9' 6")	2,20 m (7' 3")	2,50 m (8' 2")	2,90 m (9' 6")	2,20 m (7' 3")	2,50 m (8' 2")
G313 GC	✓	✓	✓	✓	✓	✓	✓	✓
G314	✓	✓	✓	✓	✓	✓	✓	✓
G317 GC	✓	✓	✓				✓	✓
G318 WH-800	✓	✓					✓	✓

Vastgepend, *vervolg*

Onderwagen	Stempelpoten voor en achter				Blad voor; stempelpoten achter			
Contragewicht	4,2 ton				3,7 ton			
Giektype	1 PC	VA			1 PC			VA
Lengte stick	2,90 m (9' 6")	2,20 m (7' 3")	2,50 m (8' 2")	2,90 m (9' 6")	2,20 m (7' 3")	2,50 m (8' 2")	2,90 m (9' 6")	2,20 m (7' 3")
G313 GC	✓	✓	✓	✓	✓	✓	✓	✓
G314	✓	✓	✓	✓	✓	✓	✓	✓
G317 GC	✓				✓	✓	✓	
G318 WH-800					✓	✓		

Vastgepend, *vervolg*

Onderwagen	Blad voor; stempelpoten achter							
Contragewicht	3,7 ton				4,2 ton			
Giektype	VA		1 PC		1 PC		VA	
Lengte stick	2,50 m (8' 2")	2,90 m (9' 6")	2,20 m (7' 3")	2,50 m (8' 2")	2,90 m (9' 6")	2,20 m (7' 3")	2,50 m (8' 2")	2,90 m (9' 6")
G313 GC	✓	✓	✓	✓	✓	✓	✓	✓
G314	✓	✓	✓	✓	✓	✓	✓	✓
G317 GC			✓	✓	✓			
G318 WH-800			✓	✓				

(vervolg op volgende pagina)

Sloop- en sorteergrijpers voor graafmachines op banden

Compatibiliteit – Graafmachines op banden (vervolg)

Geschikt * Werkbereik alleen voorgiek Niet geschikt

M318, *vervolg* Vastgepend, *vervolg*

Onderwagen	Stempelpoten voor; blad achter (brede onderwagen)							
Contragewicht	3,7 ton						4,2 ton	
Giektype	1 PC			VA			1 PC	
Lengte stick	2,20 m (7' 3")	2,50 m (8' 2")	2,90 m (9' 6")	2,20 m (7' 3")	2,50 m (8' 2")	2,90 m (9' 6")	2,20 m (7' 3")	2,50 m (8' 2")
G313 GC	✓	✓	✓	✓	✓	✓	✓	✓
G314	✓	✓	✓	✓	✓	✓	✓	✓
G317 GC	✓	✓	✓				✓	✓
G318 WH-800	✓	✓					✓	✓

Vastgepend, *vervolg*

Onderwagen	Stempelpoten voor; blad achter (brede onderwagen)				Stempelpoten voor; (parallel)blad achter			
Contragewicht	4,2 ton				3,7 ton			
Giektype	1 PC		VA		1 PC		VA	
Lengte stick	2,90 m (9' 6")	2,20 m (7' 3")	2,50 m (8' 2")	2,90 m (9' 6")	2,20 m (7' 3")	2,50 m (8' 2")	2,90 m (9' 6")	2,20 m (7' 3")
G313 GC	✓	✓	✓	✓	✓	✓	✓	✓
G314	✓	✓	✓	✓	✓	✓	✓	✓
G317 GC	✓				✓	✓	✓	
G318 WH-800					✓	✓		

Vastgepend, *vervolg*

Onderwagen	Stempelpoten voor; (parallel)blad achter							
Contragewicht	3,7 ton				4,2 ton			
Giektype	VA		1 PC			VA		
Lengte stick	2,50 m (8' 2")	2,90 m (9' 6")	2,20 m (7' 3")	2,50 m (8' 2")	2,90 m (9' 6")	2,20 m (7' 3")	2,50 m (8' 2")	2,90 m (9' 6")
G313 GC	✓	✓	✓	✓	✓	✓	✓	✓
G314	✓	✓	✓	✓	✓	✓	✓	✓
G317 GC			✓	✓	✓			
G318 WH-800			✓	✓				

Vastgepend, *vervolg*

Onderwagen	Stempelpoten voor; (radiaal)blad achter							
Contragewicht	3,7 ton						4,2 ton	
Giektype	1 PC			VA			1 PC	
Lengte stick	2,20 m (7' 3")	2,50 m (8' 2")	2,90 m (9' 6")	2,20 m (7' 3")	2,50 m (8' 2")	2,90 m (9' 6")	2,20 m (7' 3")	2,50 m (8' 2")
G313 GC	✓	✓	✓	✓	✓	✓	✓	✓
G314	✓	✓	✓	✓	✓	✓	✓	✓
G317 GC	✓	✓	✓				✓	✓
G318 WH-800	✓	✓					✓	✓

Vastgepend, *vervolg*

Onderwagen	Stempelpoten voor; (radiaal)blad achter				Achter (parallel)blad			
Contragewicht	4,2 ton				3,7 ton			
Giektype	1 PC		VA		1 PC		VA	
Lengte stick	2,90 m (9' 6")	2,20 m (7' 3")	2,50 m (8' 2")	2,90 m (9' 6")	2,20 m (7' 3")	2,50 m (8' 2")	2,90 m (9' 6")	2,20 m (7' 3")
G313 GC	✓	✓	✓	✓	✓	✓	✓	✓
G314	✓	✓	✓	✓	✓	✓	✓	✓
G317 GC	✓				✓	✓*		
G318 WH-800					✓*			

(vervolg op volgende pagina)

Sloop- en sorteergrijpers voor graafmachines op banden

Compatibiliteit – Graafmachines op banden (vervolg)

Geschikt * Werkbereik alleen voorgiek Niet geschikt

M318, *vervolg* Vastgepend, *vervolg*

Onderwagen	Achter (parallel)blad							
Contragewicht	3,7 ton				4,2 ton			
Giektype	VA		1 PC			VA		
Langte stick	2,50 m (8' 2")	2,90 m (9' 6")	2,20 m (7' 3")	2,50 m (8' 2")	2,90 m (9' 6")	2,20 m (7' 3")	2,50 m (8' 2")	2,90 m (9' 6")
G313 GC	✓	✓	✓	✓	✓	✓	✓	✓
G314	✓	✓	✓	✓	✓	✓	✓	✓
G317 GC			✓	✓	✓*			
G318 WH-800			✓	✓*				

Vastgepend, *vervolg*

Onderwagen	Achter (radiaal)blad							
Contragewicht	3,7 ton						4,2 ton	
Giektype	1 PC			VA			1 PC	
Langte stick	2,20 m (7' 3")	2,50 m (8' 2")	2,90 m (9' 6")	2,20 m (7' 3")	2,50 m (8' 2")	2,90 m (9' 6")	2,20 m (7' 3")	2,50 m (8' 2")
G313 GC	✓	✓	✓	✓	✓	✓	✓	✓
G314	✓	✓	✓	✓	✓	✓	✓	✓
G317 GC	✓	✓*					✓	✓
G318 WH-800	✓*						✓	✓*

Vastgepend, *vervolg*

Onderwagen	Achter (radiaal)blad				Blad achter (brede onderwagen)			
Contragewicht	4,2 ton							
Giektype	1 PC		VA		1 PC		VA	
Langte stick	2,90 m (9' 6")	2,20 m (7' 3")	2,50 m (8' 2")	2,90 m (9' 6")	2,20 m (7' 3")	2,50 m (8' 2")	2,90 m (9' 6")	2,20 m (7' 3")
G313 GC	✓	✓	✓	✓	✓	✓	✓	✓
G314	✓	✓	✓	✓	✓	✓	✓	✓
G317 GC	✓*				✓	✓	✓	
G318 WH-800					✓	✓		

Vastgepend, *vervolg*

Onderwagen	Blad achter (brede onderwagen)							
Contragewicht	3,7 ton				4,2 ton			
Giektype	VA		1 PC			VA		
Langte stick	2,50 m (8' 2")	2,90 m (9' 6")	2,20 m (7' 3")	2,50 m (8' 2")	2,90 m (9' 6")	2,20 m (7' 3")	2,50 m (8' 2")	2,90 m (9' 6")
G313 GC	✓	✓	✓	✓	✓	✓	✓	✓
G314	✓	✓	✓	✓	✓	✓	✓	✓
G317 GC			✓	✓	✓			
G318 WH-800			✓	✓				

Penkoppeling

Onderwagen	Stempelpoten voor en achter							
Contragewicht	3,7 ton						4,2 ton	
Giektype	1 PC			VA			1 PC	
Langte stick	2,20 m (7' 3")	2,50 m (8' 2")	2,90 m (9' 6")	2,20 m (7' 3")	2,50 m (8' 2")	2,90 m (9' 6")	2,20 m (7' 3")	2,50 m (8' 2")
G313 GC	✓	✓	✓	✓	✓	✓	✓	✓
G314	✓	✓	✓	✓	✓	✓	✓	✓

(vervolg op volgende pagina)

Sloop- en sorteergrijpers voor graafmachines op banden

Compatibiliteit – Graafmachines op banden (vervolg)

Geschikt * Werkbereik alleen voorgiek Niet geschikt

M318, vervolg Penkoppeling, vervolg

Onderwagen	Stempelpoten voor en achter				Blad voor; stempelpoten achter			
Contragewicht	4,2 ton				3,7 ton			
Giektype	1 PC	VA			1 PC			VA
Langte stick	2,90 m (9' 6")	2,20 m (7' 3")	2,50 m (8' 2")	2,90 m (9' 6")	2,20 m (7' 3")	2,50 m (8' 2")	2,90 m (9' 6")	2,20 m (7' 3")
G313 GC	✓	✓	✓	✓	✓	✓	✓	✓
G314	✓	✓	✓	✓	✓	✓	✓	✓

Penkoppeling, vervolg

Onderwagen	Blad voor; stempelpoten achter							
Contragewicht	3,7 ton				4,2 ton			
Giektype	VA		1 PC			VA		
Langte stick	2,50 m (8' 2")	2,90 m (9' 6")	2,20 m (7' 3")	2,50 m (8' 2")	2,90 m (9' 6")	2,20 m (7' 3")	2,50 m (8' 2")	2,90 m (9' 6")
G313 GC	✓	✓	✓	✓	✓	✓	✓	✓
G314	✓	✓	✓	✓	✓	✓	✓	✓

Penkoppeling, vervolg

Onderwagen	Stempelpoten voor; blad achter (brede onderwagen)							
Contragewicht	3,7 ton						4,2 ton	
Giektype	1 PC			VA			1 PC	
Langte stick	2,20 m (7' 3")	2,50 m (8' 2")	2,90 m (9' 6")	2,20 m (7' 3")	2,50 m (8' 2")	2,90 m (9' 6")	2,20 m (7' 3")	2,50 m (8' 2")
G313 GC	✓	✓	✓	✓	✓	✓	✓	✓
G314	✓	✓	✓	✓	✓	✓	✓	✓

Penkoppeling, vervolg

Onderwagen	Stempelpoten voor; blad achter (brede onderwagen)				Stempelpoten voor; (parallel)blad achter			
Contragewicht	4,2 ton				3,7 ton			
Giektype	1 PC	VA			1 PC			VA
Langte stick	2,90 m (9' 6")	2,20 m (7' 3")	2,50 m (8' 2")	2,90 m (9' 6")	2,20 m (7' 3")	2,50 m (8' 2")	2,90 m (9' 6")	2,20 m (7' 3")
G313 GC	✓	✓	✓	✓	✓	✓	✓	✓
G314	✓	✓	✓	✓	✓	✓	✓	✓

Penkoppeling, vervolg

Onderwagen	Stempelpoten voor; (parallel)blad achter							
Contragewicht	3,7 ton				4,2 ton			
Giektype	VA		1 PC			VA		
Langte stick	2,50 m (8' 2")	2,90 m (9' 6")	2,20 m (7' 3")	2,50 m (8' 2")	2,90 m (9' 6")	2,20 m (7' 3")	2,50 m (8' 2")	2,90 m (9' 6")
G313 GC	✓	✓	✓	✓	✓	✓	✓	✓
G314	✓	✓	✓	✓	✓	✓	✓	✓

Penkoppeling, vervolg

Onderwagen	Stempelpoten voor, (radiaal)blad achter							
Contragewicht	3,7 ton						4,2 ton	
Giektype	1 PC			VA			1 PC	
Langte stick	2,20 m (7' 3")	2,50 m (8' 2")	2,90 m (9' 6")	2,20 m (7' 3")	2,50 m (8' 2")	2,90 m (9' 6")	2,20 m (7' 3")	2,50 m (8' 2")
G313 GC	✓	✓	✓	✓	✓	✓	✓	✓
G314	✓	✓	✓	✓	✓	✓	✓	✓

(vervolg op volgende pagina)

Sloop- en sorteergrijpers voor graafmachines op banden

Compatibiliteit – Graafmachines op banden (vervolg)

Geschikt * Werkbereik alleen voorgiek Niet geschikt

M318, vervolg Penkoppeling, vervolg

Onderwagen	Stempelpoten voor, (radiaal)blad achter				Achter (parallel)blad			
Contragewicht	4,2 ton				3,7 ton			
Giektype	1 PC	VA			1 PC			VA
Langte stick	2,90 m (9' 6")	2,20 m (7' 3")	2,50 m (8' 2")	2,90 m (9' 6")	2,20 m (7' 3")	2,50 m (8' 2")	2,90 m (9' 6")	2,20 m (7' 3")
G313 GC	✓	✓	✓	✓	✓	✓	✓*	✓
G314	✓	✓	✓	✓	✓	✓*		✓*

Penkoppeling, vervolg

Onderwagen	Achter (parallel)blad							Achter (radiaal)blad
Contragewicht	3,7 ton	4,2 ton						3,7 ton
Giektype	VA	1 PC			VA			1 PC
Langte stick	2,50 m (8' 2")	2,20 m (7' 3")	2,50 m (8' 2")	2,90 m (9' 6")	2,20 m (7' 3")	2,50 m (8' 2")	2,90 m (9' 6")	2,20 m (7' 3")
G313 GC	✓*	✓	✓	✓	✓	✓	✓*	✓
G314		✓	✓	✓*	✓	✓	✓*	✓

Penkoppeling, vervolg

Onderwagen	Achter (radiaal)blad							
Contragewicht	3,7 ton				4,2 ton			
Giektype	1 PC		VA		1 PC		VA	
Langte stick	2,50 m (8' 2")	2,90 m (9' 6")	2,20 m (7' 3")	2,50 m (8' 2")	2,20 m (7' 3")	2,50 m (8' 2")	2,90 m (9' 6")	2,20 m (7' 3")
G313 GC	✓	✓*	✓	✓*	✓	✓	✓	✓
G314	✓*		✓*		✓	✓	✓*	✓

Penkoppeling, vervolg

Onderwagen	Achter (radiaal)blad		Blad achter (brede onderwagen)					
Contragewicht	4,2 ton		3,7 ton					
Giektype	VA		1 PC			VA		
Langte stick	2,50 m (8' 2")	2,90 m (9' 6")	2,20 m (7' 3")	2,50 m (8' 2")	2,90 m (9' 6")	2,20 m (7' 3")	2,50 m (8' 2")	2,90 m (9' 6")
G313 GC	✓	✓*	✓	✓	✓	✓	✓	✓
G314	✓	✓*	✓	✓	✓	✓	✓	✓*

Penkoppeling, vervolg

Onderwagen	Blad achter (brede onderwagen)					
Contragewicht	4,2 ton					
Giektype	1 PC			VA		
Langte stick	2,20 m (7' 3")	2,50 m (8' 2")	2,90 m (9' 6")	2,20 m (7' 3")	2,50 m (8' 2")	2,90 m (9' 6")
G313 GC	✓	✓	✓	✓	✓	✓
G314	✓	✓	✓	✓	✓	✓

CW-30s speciale koppeling

Onderwagen	Stempelpoten voor en achter							
Contragewicht	3,7 ton						4,2 ton	
Giektype	1 PC			VA			1 PC	
Langte stick	2,20 m (7' 3")	2,50 m (8' 2")	2,90 m (9' 6")	2,20 m (7' 3")	2,50 m (8' 2")	2,90 m (9' 6")	2,20 m (7' 3")	2,50 m (8' 2")
G313 GC	✓	✓	✓	✓	✓	✓	✓	✓
G314	✓	✓	✓	✓	✓	✓	✓	✓
G317 GC	✓	✓					✓	✓

(vervolg op volgende pagina)

Sloop- en sorteergrijpers voor graafmachines op banden

Compatibiliteit – Graafmachines op banden (vervolg)

Geschikt * Werkbereik alleen voorgiek Niet geschikt

M318, *vervolg* CW-30s speciale koppeling, *vervolg*

Onderwagen	Stempelpoten voor en achter				Blad voor; stempelpoten achter			
Contragewicht	4,2 ton				3,7 ton			
Giektype	1 PC	VA			1 PC			VA
Lengte stick	2,90 m (9' 6")	2,20 m (7' 3")	2,50 m (8' 2")	2,90 m (9' 6")	2,20 m (7' 3")	2,50 m (8' 2")	2,90 m (9' 6")	2,20 m (7' 3")
G313 GC	✓	✓	✓	✓	✓	✓	✓	✓
G314	✓	✓	✓	✓	✓	✓	✓	✓
G317 GC					✓	✓		

CW-30s speciale koppeling, *vervolg*

Onderwagen	Blad voor; stempelpoten achter							
Contragewicht	3,7 ton				4,2 ton			
Giektype	VA		1 PC		VA			
Lengte stick	2,50 m (8' 2")	2,90 m (9' 6")	2,20 m (7' 3")	2,50 m (8' 2")	2,90 m (9' 6")	2,20 m (7' 3")	2,50 m (8' 2")	2,90 m (9' 6")
G313 GC	✓	✓	✓	✓	✓	✓	✓	✓
G314	✓	✓	✓	✓	✓	✓	✓	✓
G317 GC			✓	✓				

CW-30s speciale koppeling, *vervolg*

Onderwagen	Stempelpoten voor; blad achter (brede onderwagen)							
Contragewicht	3,7 ton						4,2 ton	
Giektype	1 PC			VA			1 PC	
Lengte stick	2,20 m (7' 3")	2,50 m (8' 2")	2,90 m (9' 6")	2,20 m (7' 3")	2,50 m (8' 2")	2,90 m (9' 6")	2,20 m (7' 3")	2,50 m (8' 2")
G313 GC	✓	✓	✓	✓	✓	✓	✓	✓
G314	✓	✓	✓	✓	✓	✓	✓	✓
G317 GC	✓	✓					✓	✓

CW-30s speciale koppeling, *vervolg*

Onderwagen	Stempelpoten voor; blad achter (brede onderwagen)				Stempelpoten voor; (parallel)blad achter			
Contragewicht	4,2 ton				3,7 ton			
Giektype	1 PC	VA			1 PC			VA
Lengte stick	2,90 m (9' 6")	2,20 m (7' 3")	2,50 m (8' 2")	2,90 m (9' 6")	2,20 m (7' 3")	2,50 m (8' 2")	2,90 m (9' 6")	2,20 m (7' 3")
G313 GC	✓	✓	✓	✓	✓	✓	✓	✓
G314	✓	✓	✓	✓	✓	✓	✓	✓
G317 GC					✓	✓		

CW-30s speciale koppeling, *vervolg*

Onderwagen	Stempelpoten voor; (parallel)blad achter							
Contragewicht	3,7 ton				4,2 ton			
Giektype	VA		1 PC		VA			
Lengte stick	2,50 m (8' 2")	2,90 m (9' 6")	2,20 m (7' 3")	2,50 m (8' 2")	2,90 m (9' 6")	2,20 m (7' 3")	2,50 m (8' 2")	2,90 m (9' 6")
G313 GC	✓	✓	✓	✓	✓	✓	✓	✓
G314	✓	✓	✓	✓	✓	✓	✓	✓
G317 GC			✓	✓				

(vervolg op volgende pagina)

Sloop- en sorteergrijpers voor graafmachines op banden

Compatibiliteit – Graafmachines op banden (vervolg)

Geschikt * Werkbereik alleen voorgiek Niet geschikt

M318, vervolg

CW-30s speciale koppeling, vervolg

Onderwagen	Stempelpoten voor, (radiaal)blad achter							
Contragewicht	3,7 ton						4,2 ton	
Giektype	1 PC			VA			1 PC	
Lengte stick	2,20 m (7' 3")	2,50 m (8' 2")	2,90 m (9' 6")	2,20 m (7' 3")	2,50 m (8' 2")	2,90 m (9' 6")	2,20 m (7' 3")	2,50 m (8' 2")
G313 GC	✓	✓	✓	✓	✓	✓	✓	✓
G314	✓	✓	✓	✓	✓	✓	✓	✓
G317 GC	✓	✓					✓	✓

CW-30s speciale koppeling, vervolg

Onderwagen	Stempelpoten voor, (radiaal)blad achter				Achter (parallel)blad			
Contragewicht	4,2 ton				3,7 ton			
Giektype	1 PC		VA		1 PC		VA	
Lengte stick	2,90 m (9' 6")	2,20 m (7' 3")	2,50 m (8' 2")	2,90 m (9' 6")	2,20 m (7' 3")	2,50 m (8' 2")	2,90 m (9' 6")	2,20 m (7' 3")
G313 GC	✓	✓	✓	✓	✓	✓	✓	✓
G314	✓	✓	✓	✓	✓	✓	✓	✓
G317 GC					✓*			

CW-30s speciale koppeling, vervolg

Onderwagen	Achter (parallel)blad							
Contragewicht	3,7 ton				4,2 ton			
Giektype	VA		1 PC		VA			
Lengte stick	2,50 m (8' 2")	2,90 m (9' 6")	2,20 m (7' 3")	2,50 m (8' 2")	2,90 m (9' 6")	2,20 m (7' 3")	2,50 m (8' 2")	2,90 m (9' 6")
G313 GC	✓	✓*	✓	✓	✓	✓	✓	✓
G314	✓	✓*	✓	✓	✓	✓	✓	✓
G317 GC			✓	✓*				

CW-30s speciale koppeling, vervolg

Onderwagen	Achter (radiaal)blad							
Contragewicht	3,7 ton						4,2 ton	
Giektype	1 PC			VA			1 PC	
Lengte stick	2,20 m (7' 3")	2,50 m (8' 2")	2,90 m (9' 6")	2,20 m (7' 3")	2,50 m (8' 2")	2,90 m (9' 6")	2,20 m (7' 3")	2,50 m (8' 2")
G313 GC	✓	✓	✓	✓	✓	✓*	✓	✓
G314	✓	✓	✓	✓	✓	✓*	✓	✓
G317 GC	✓*						✓	✓*

CW-30s speciale koppeling, vervolg

Onderwagen	Achter (radiaal)blad				Blad achter (brede onderwagen)			
Contragewicht	4,2 ton				3,7 ton			
Giektype	1 PC		VA		1 PC		VA	
Lengte stick	2,90 m (9' 6")	2,20 m (7' 3")	2,50 m (8' 2")	2,90 m (9' 6")	2,20 m (7' 3")	2,50 m (8' 2")	2,90 m (9' 6")	2,20 m (7' 3")
G313 GC	✓	✓	✓	✓	✓	✓	✓	✓
G314	✓	✓	✓	✓	✓	✓	✓	✓
G317 GC					✓	✓		

(vervolg op volgende pagina)

Sloop- en sorteergrijpers voor graafmachines op banden

Compatibiliteit – Graafmachines op banden (vervolg)

Geschikt * Werkbereik alleen voorgiek Niet geschikt

M318, *vervolg* CW-30s speciale koppeling, *vervolg*

Onderwagen	Blad achter (brede onderwagen)							
Contragewicht	3,7 ton				4,2 ton			
Giektype	VA		1 PC			VA		
Lengte stick	2,50 m (8' 2")	2,90 m (9' 6")	2,20 m (7' 3")	2,50 m (8' 2")	2,90 m (9' 6")	2,20 m (7' 3")	2,50 m (8' 2")	2,90 m (9' 6")
G313 GC	✓	✓	✓	✓	✓	✓	✓	✓
G314	✓	✓	✓	✓	✓	✓	✓	✓
G317 GC			✓	✓				

CW-30 speciale koppeling, *vervolg*

Onderwagen	Stempelpoten voor en achter							
Contragewicht	3,7 ton						4,2 ton	
Giektype	1 PC			VA			1 PC	
Lengte stick	2,20 m (7' 3")	2,50 m (8' 2")	2,90 m (9' 6")	2,20 m (7' 3")	2,50 m (8' 2")	2,90 m (9' 6")	2,20 m (7' 3")	2,50 m (8' 2")
G313 GC	✓	✓	✓	✓	✓	✓	✓	✓
G313 GC - vast CAN	✓	✓	✓	✓	✓	✓	✓	✓
G314	✓	✓	✓	✓	✓	✓	✓	✓
G317 GC	✓	✓			✓	✓	✓	✓
G317 GC - vast CAN	✓	✓	✓				✓	✓

CW-30 speciale koppeling, *vervolg*

Onderwagen	Stempelpoten voor en achter				Blad voor; stempelpoten achter			
Contragewicht	4,2 ton				3,7 ton			
Giektype	1 PC		VA		1 PC		VA	
Lengte stick	2,90 m (9' 6")	2,20 m (7' 3")	2,50 m (8' 2")	2,90 m (9' 6")	2,20 m (7' 3")	2,50 m (8' 2")	2,90 m (9' 6")	2,20 m (7' 3")
G313 GC	✓	✓	✓	✓	✓	✓	✓	✓
G313 GC - vast CAN	✓	✓	✓	✓	✓	✓	✓	✓
G314	✓	✓	✓	✓	✓	✓	✓	✓
G317 GC			✓	✓	✓	✓	✓	
G317 GC - vast CAN	✓				✓	✓	✓	

CW-30 speciale koppeling, *vervolg*

Onderwagen	Blad voor; stempelpoten achter							
Contragewicht	3,7 ton				4,2 ton			
Giektype	VA		1 PC			VA		
Lengte stick	2,50 m (8' 2")	2,90 m (9' 6")	2,20 m (7' 3")	2,50 m (8' 2")	2,90 m (9' 6")	2,20 m (7' 3")	2,50 m (8' 2")	2,90 m (9' 6")
G313 GC	✓	✓	✓	✓	✓	✓	✓	✓
G313 GC - vast CAN	✓	✓	✓	✓	✓	✓	✓	✓
G314	✓	✓	✓	✓	✓	✓	✓	✓
G317 GC	✓	✓	✓	✓			✓	✓
G317 GC - vast CAN			✓	✓	✓			

(vervolg op volgende pagina)

Sloop- en sorteergrijpers voor graafmachines op banden

Compatibiliteit – Graafmachines op banden (vervolg)

Geschikt * Werkbereik alleen voorgiek Niet geschikt

M318, *vervolg*

CW-30 speciale koppeling, *vervolg*

Onderwagen	Stempelpoten voor; blad achter (brede onderwagen)							
Contragewicht	3,7 ton						4,2 ton	
Giektype	1 PC			VA			1 PC	
Lengte stick	2,20 m (7' 3")	2,50 m (8' 2")	2,90 m (9' 6")	2,20 m (7' 3")	2,50 m (8' 2")	2,90 m (9' 6")	2,20 m (7' 3")	2,50 m (8' 2")
G313 GC	✓	✓	✓	✓	✓	✓	✓	✓
G313 GC - vast CAN	✓	✓	✓	✓	✓	✓	✓	✓
G314	✓	✓	✓	✓	✓	✓	✓	✓
G317 GC	✓	✓			✓	✓	✓	✓
G317 GC - vast CAN	✓	✓	✓				✓	✓

CW-30 speciale koppeling, *vervolg*

Onderwagen	Stempelpoten voor; blad achter (brede onderwagen)				Stempelpoten voor; (parallel)blad achter			
Contragewicht	4,2 ton				3,7 ton			
Giektype	1 PC	VA			1 PC			VA
Lengte stick	2,90 m (9' 6")	2,20 m (7' 3")	2,50 m (8' 2")	2,90 m (9' 6")	2,20 m (7' 3")	2,50 m (8' 2")	2,90 m (9' 6")	2,20 m (7' 3")
G313 GC	✓	✓	✓	✓	✓	✓	✓	✓
G313 GC - vast CAN	✓	✓	✓	✓	✓	✓	✓	✓
G314	✓	✓	✓	✓	✓	✓	✓	✓
G317 GC			✓	✓	✓	✓		
G317 GC - vast CAN	✓				✓	✓	✓	

CW-30 speciale koppeling, *vervolg*

Onderwagen	Stempelpoten voor; (parallel)blad achter							
Contragewicht	3,7 ton				4,2 ton			
Giektype	VA		1 PC			VA		
Lengte stick	2,50 m (8' 2")	2,90 m (9' 6")	2,20 m (7' 3")	2,50 m (8' 2")	2,90 m (9' 6")	2,20 m (7' 3")	2,50 m (8' 2")	2,90 m (9' 6")
G313 GC	✓	✓	✓	✓	✓	✓	✓	✓
G313 GC - vast CAN	✓	✓	✓	✓	✓	✓	✓	✓
G314	✓	✓	✓	✓	✓	✓	✓	✓
G317 GC	✓	✓	✓	✓			✓	✓
G317 GC - vast CAN			✓	✓	✓			

CW-30 speciale koppeling, *vervolg*

Onderwagen	Stempelpoten voor, (radiaal)blad achter							
Contragewicht	3,7 ton						4,2 ton	
Giektype	1 PC			VA			1 PC	
Lengte stick	2,20 m (7' 3")	2,50 m (8' 2")	2,90 m (9' 6")	2,20 m (7' 3")	2,50 m (8' 2")	2,90 m (9' 6")	2,20 m (7' 3")	2,50 m (8' 2")
G313 GC	✓	✓	✓	✓	✓	✓	✓	✓
G313 GC - vast CAN	✓	✓	✓	✓	✓	✓	✓	✓
G314	✓	✓	✓	✓	✓	✓	✓	✓
G317 GC	✓	✓			✓	✓	✓	✓
G317 GC - vast CAN	✓	✓	✓				✓	✓

(vervolg op volgende pagina)

Sloop- en sorteergrijpers voor graafmachines op banden

Compatibiliteit – Graafmachines op banden (vervolg)

Geschikt * Werkbereik alleen voorgiek Niet geschikt

M318, *vervolg*

CW-30 speciale koppeling, *vervolg*

Onderwagen	Stempelpoten voor, (radiaal)blad achter				Achter (parallel)blad			
Contragewicht	4,2 ton				3,7 ton			
Giektype	1 PC	VA			1 PC			VA
Lengte stick	2,90 m (9' 6")	2,20 m (7' 3")	2,50 m (8' 2")	2,90 m (9' 6")	2,20 m (7' 3")	2,50 m (8' 2")	2,90 m (9' 6")	2,20 m (7' 3")
G313 GC	✓	✓	✓	✓	✓	✓	✓	✓
G313 GC - vast CAN	✓	✓	✓	✓	✓	✓	✓	✓
G314	✓	✓	✓	✓	✓	✓	✓*	✓
G317 GC			✓	✓				
G317 GC - vast CAN	✓				✓*			

CW-30 speciale koppeling, *vervolg*

Onderwagen	Achter (parallel)blad							
Contragewicht	3,7 ton			4,2 ton				
Giektype	VA		1 PC			VA		
Lengte stick	2,50 m (8' 2")	2,90 m (9' 6")	2,20 m (7' 3")	2,50 m (8' 2")	2,90 m (9' 6")	2,20 m (7' 3")	2,50 m (8' 2")	2,90 m (9' 6")
G313 GC	✓	✓*	✓	✓	✓	✓	✓	✓
G313 GC - vast CAN	✓	✓	✓	✓	✓	✓	✓	✓
G314	✓	✓*	✓	✓	✓	✓	✓	✓
G317 GC			✓	✓*				
G317 GC - vast CAN			✓	✓	✓*			

CW-30 speciale koppeling, *vervolg*

Onderwagen	Achter (radiaal)blad							
Contragewicht	3,7 ton					4,2 ton		
Giektype	1 PC			VA			1 PC	
Lengte stick	2,20 m (7' 3")	2,50 m (8' 2")	2,90 m (9' 6")	2,20 m (7' 3")	2,50 m (8' 2")	2,90 m (9' 6")	2,20 m (7' 3")	2,50 m (8' 2")
G313 GC	✓	✓	✓	✓	✓	✓*	✓	✓
G313 GC - vast CAN	✓	✓	✓	✓	✓	✓	✓	✓
G314	✓	✓	✓*	✓	✓	✓*	✓	✓
G317 GC							✓	✓*
G317 GC - vast CAN	✓*						✓	✓

CW-30 speciale koppeling, *vervolg*

Onderwagen	Achter (radiaal)blad				Blad achter (brede onderwagen)			
Contragewicht	4,2 ton				3,7 ton			
Giektype	1 PC	VA			1 PC			VA
Lengte stick	2,90 m (9' 6")	2,20 m (7' 3")	2,50 m (8' 2")	2,90 m (9' 6")	2,20 m (7' 3")	2,50 m (8' 2")	2,90 m (9' 6")	2,20 m (7' 3")
G313 GC	✓	✓	✓	✓	✓	✓	✓	✓
G313 GC - vast CAN	✓	✓	✓	✓	✓	✓	✓	✓
G314	✓	✓	✓	✓	✓	✓	✓	✓
G317 GC					✓	✓		
G317 GC - vast CAN	✓*				✓	✓	✓*	

(vervolg op volgende pagina)

Sloop- en sorteergrijpers voor graafmachines op banden

Compatibiliteit – Graafmachines op banden (vervolg)

Geschikt * Werkbereik alleen voorgiek Niet geschikt

M318, *vervolg* CW-30 speciale koppeling, *vervolg*

Onderwagen	Blad achter (brede onderwagen)							
Contragewicht	3,7 ton				4,2 ton			
Giektype	VA		1 PC			VA		
Lengte stick	2,50 m (8' 2")	2,90 m (9' 6")	2,20 m (7' 3")	2,50 m (8' 2")	2,90 m (9' 6")	2,20 m (7' 3")	2,50 m (8' 2")	2,90 m (9' 6")
G313 GC	✓	✓	✓	✓	✓	✓	✓	✓
G313 GC - vast CAN	✓	✓	✓	✓	✓	✓	✓	✓
G314	✓	✓	✓	✓	✓	✓	✓	✓
G317 GC	✓*		✓	✓			✓	✓*
G317 GC - vast CAN			✓	✓	✓			

S60 speciale koppeling

Onderwagen	Stempelpoten voor en achter							
Contragewicht	3,7 ton						4,2 ton	
Giektype	1 PC			VA			1 PC	
Lengte stick	2,20 m (7' 3")	2,50 m (8' 2")	2,90 m (9' 6")	2,20 m (7' 3")	2,50 m (8' 2")	2,90 m (9' 6")	2,20 m (7' 3")	2,50 m (8' 2")
G313 GC	✓	✓	✓	✓	✓	✓	✓	✓
G314	✓	✓	✓	✓	✓	✓	✓	✓
G317 GC	✓	✓					✓	✓

S60 speciale koppeling, *vervolg*

Onderwagen	Stempelpoten voor en achter				Blad voor; stempelpoten achter			
Contragewicht	4,2 ton				3,7 ton			
Giektype	1 PC		VA		1 PC		VA	
Lengte stick	2,90 m (9' 6")	2,20 m (7' 3")	2,50 m (8' 2")	2,90 m (9' 6")	2,20 m (7' 3")	2,50 m (8' 2")	2,90 m (9' 6")	2,20 m (7' 3")
G313 GC	✓	✓	✓	✓	✓	✓	✓	✓
G314	✓	✓	✓	✓	✓	✓	✓	✓
G317 GC					✓	✓		

S60 speciale koppeling, *vervolg*

Onderwagen	Blad voor; stempelpoten achter							
Contragewicht	3,7 ton				4,2 ton			
Giektype	VA		1 PC			VA		
Lengte stick	2,50 m (8' 2")	2,90 m (9' 6")	2,20 m (7' 3")	2,50 m (8' 2")	2,90 m (9' 6")	2,20 m (7' 3")	2,50 m (8' 2")	2,90 m (9' 6")
G313 GC	✓	✓	✓	✓	✓	✓	✓	✓
G314	✓	✓	✓	✓	✓	✓	✓	✓
G317 GC			✓	✓				

S60 speciale koppeling, *vervolg*

Onderwagen	Stempelpoten voor; blad achter (brede onderwagen)							
Contragewicht	3,7 ton						4,2 ton	
Giektype	1 PC			VA			1 PC	
Lengte stick	2,20 m (7' 3")	2,50 m (8' 2")	2,90 m (9' 6")	2,20 m (7' 3")	2,50 m (8' 2")	2,90 m (9' 6")	2,20 m (7' 3")	2,50 m (8' 2")
G313 GC	✓	✓	✓	✓	✓	✓	✓	✓
G314	✓	✓	✓	✓	✓	✓	✓	✓
G317 GC	✓	✓					✓	✓

(vervolg op volgende pagina)

Sloop- en sorteergrijpers voor graafmachines op banden

Compatibiliteit – Graafmachines op banden (vervolg)

Geschikt * Werkbereik alleen voorgiek Niet geschikt

M318, *vervolg* S60 speciale koppeling, *vervolg*

Onderwagen	Stempelpoten voor; blad achter (brede onderwagen)				Stempelpoten voor; (parallel)blad achter			
Contragewicht	4,2 ton				3,7 ton			
Giektype	1 PC	VA			1 PC			VA
Lengte stick	2,90 m (9' 6")	2,20 m (7' 3")	2,50 m (8' 2")	2,90 m (9' 6")	2,20 m (7' 3")	2,50 m (8' 2")	2,90 m (9' 6")	2,20 m (7' 3")
G313 GC	✓	✓	✓	✓	✓	✓	✓	✓
G314	✓	✓	✓	✓	✓	✓	✓	✓
G317 GC					✓	✓		

S60 speciale koppeling, *vervolg*

Onderwagen	Stempelpoten voor; (parallel)blad achter							
Contragewicht	3,7 ton				4,2 ton			
Giektype	VA		1 PC		VA			
Lengte stick	2,50 m (8' 2")	2,90 m (9' 6")	2,20 m (7' 3")	2,50 m (8' 2")	2,90 m (9' 6")	2,20 m (7' 3")	2,50 m (8' 2")	2,90 m (9' 6")
G313 GC	✓	✓	✓	✓	✓	✓	✓	✓
G314	✓	✓	✓	✓	✓	✓	✓	✓
G317 GC			✓	✓				

S60 speciale koppeling, *vervolg*

Onderwagen	Stempelpoten voor, (radiaal)blad achter							
Contragewicht	3,7 ton						4,2 ton	
Giektype	1 PC			VA			1 PC	
Lengte stick	2,20 m (7' 3")	2,50 m (8' 2")	2,90 m (9' 6")	2,20 m (7' 3")	2,50 m (8' 2")	2,90 m (9' 6")	2,20 m (7' 3")	2,50 m (8' 2")
G313 GC	✓	✓	✓	✓	✓	✓	✓	✓
G314	✓	✓	✓	✓	✓	✓	✓	✓
G317 GC	✓	✓					✓	✓

S60 speciale koppeling, *vervolg*

Onderwagen	Stempelpoten voor, (radiaal)blad achter				Achter (parallel)blad			
Contragewicht	4,2 ton				3,7 ton			
Giektype	1 PC	VA			1 PC			VA
Lengte stick	2,90 m (9' 6")	2,20 m (7' 3")	2,50 m (8' 2")	2,90 m (9' 6")	2,20 m (7' 3")	2,50 m (8' 2")	2,90 m (9' 6")	2,20 m (7' 3")
G313 GC	✓	✓	✓	✓	✓	✓	✓	✓
G314	✓	✓	✓	✓	✓	✓	✓	✓
G317 GC					✓*			

S60 speciale koppeling, *vervolg*

Onderwagen	Achter (parallel)blad							
Contragewicht	3,7 ton				4,2 ton			
Giektype	VA		1 PC		VA			
Lengte stick	2,50 m (8' 2")	2,90 m (9' 6")	2,20 m (7' 3")	2,50 m (8' 2")	2,90 m (9' 6")	2,20 m (7' 3")	2,50 m (8' 2")	2,90 m (9' 6")
G313 GC	✓	✓*	✓	✓	✓	✓	✓	✓
G314	✓	✓*	✓	✓	✓	✓	✓	✓
G317 GC			✓	✓*				

(vervolg op volgende pagina)

Sloop- en sorteergrijpers voor graafmachines op banden

Compatibiliteit – Graafmachines op banden (vervolg)

Geschikt * Werkbereik alleen voorgiek Niet geschikt

M318, *vervolg* S60 speciale koppeling, *vervolg*

Onderwagen	Achter (radiaal)blad							
	3,7 ton						4,2 ton	
Contragewicht	1 PC				VA		1 PC	
Giektype	1 PC				VA		1 PC	
Lengte stick	2,20 m (7' 3")	2,50 m (8' 2")	2,90 m (9' 6")	2,20 m (7' 3")	2,50 m (8' 2")	2,90 m (9' 6")	2,20 m (7' 3")	2,50 m (8' 2")
G313 GC	✓	✓	✓	✓	✓	✓*	✓	✓
G314	✓	✓	✓	✓	✓	✓*	✓	✓
G317 GC	✓*						✓	✓*

S60 speciale koppeling, *vervolg*

Onderwagen	Achter (radiaal)blad				Blad achter (brede onderwagen)			
	4,2 ton				3,7 ton			
Contragewicht	4,2 ton				3,7 ton			
Giektype	1 PC	VA		1 PC		VA		
Lengte stick	2,90 m (9' 6")	2,20 m (7' 3")	2,50 (8' 2")	2,90 m (9' 6")	2,20 m (7' 3")	2,50 m (8' 2")	2,90 (9' 6")	2,20 m (7' 3")
G313 GC	✓	✓	✓	✓	✓	✓	✓	✓
G314	✓	✓	✓	✓	✓	✓	✓	✓
G317 GC					✓	✓		

S60 speciale koppeling, *vervolg*

Onderwagen	Blad achter (brede onderwagen)							
	3,7 ton				4,2 ton			
Contragewicht	3,7 ton				4,2 ton			
Giektype	VA		1 PC		VA		VA	
Lengte stick	2,50 m (8' 2")	2,90 m (9' 6")	2,20 m (7' 3")	2,50 m (8' 2")	2,90 m (9' 6")	2,20 m (7' 3")	2,50 m (8' 2")	2,90 m (9' 6")
G313 GC	✓	✓	✓	✓	✓	✓	✓	✓
G314	✓	✓	✓	✓	✓	✓	✓	✓
G317 GC			✓	✓				

TRS14-CW-30s

Onderwagen	Stempelpoten voor en achter							
	3,7 ton				4,2 ton			
Contragewicht	3,7 ton				4,2 ton			
Giektype	1 PC		VA		1 PC		1 PC	
Lengte stick	2,20 m (7' 3")	2,50 m (8' 2")	2,90 m (9' 6")	2,20 m (7' 3")	2,50 m (8' 2")	2,90 m (9' 6")	2,20 m (7' 3")	2,50 m (8' 2")
G212 GC	✓	✓	✓		✓	✓	✓	✓
G212 GC - vast CAN	✓	✓	✓	✓	✓	✓	✓	✓
G213 GC	✓	✓	✓		✓		✓	✓
G213 GC - vast CAN	✓	✓	✓		✓	✓	✓	✓

TRS14-CW-30s, *vervolg*

Onderwagen	Stempelpoten voor en achter				Blad voor; stempelpoten achter			
	4,2 ton				3,7 ton			
Contragewicht	4,2 ton				3,7 ton			
Giektype	1 PC	VA		1 PC		VA		
Lengte stick	2,90 m (9' 6")	2,20 m (7' 3")	2,50 m (8' 2")	2,90 m (9' 6")	2,20 m (7' 3")	2,50 m (8' 2")	2,90 m (9' 6")	2,20 m (7' 3")
G212 GC	✓		✓	✓	✓	✓	✓	
G212 GC - vast CAN	✓	✓	✓	✓	✓	✓	✓	✓
G213 GC	✓		✓		✓	✓	✓	
G213 GC - vast CAN	✓		✓	✓	✓	✓	✓	

(vervolg op volgende pagina)

Sloop- en sorteergrijpers voor graafmachines op banden

Compatibiliteit – Graafmachines op banden (vervolg)

Geschikt * Werkbereik alleen voorgiek Niet geschikt

M318, *vervolg* TRS14-CW-30s, *vervolg*

Onderwagen	Blad voor; stempelpoten achter							
Contragewicht	3,7 ton				4,2 ton			
Giektype	VA		1 PC			VA		
Lengte stick	2,50 m (8' 2")	2,90 m (9' 6")	2,20 m (7' 3")	2,50 m (8' 2")	2,90 m (9' 6")	2,20 m (7' 3")	2,50 m (8' 2")	2,90 m (9' 6")
G212 GC	✓	✓	✓	✓	✓		✓	✓
G212 GC - vast CAN	✓	✓	✓	✓	✓	✓	✓	✓
G213 GC	✓		✓	✓	✓		✓	
G213 GC - vast CAN	✓	✓	✓	✓	✓		✓	✓

TRS14-CW-30s, *vervolg*

Onderwagen	Stempelpoten voor; blad achter (brede onderwagen)							
Contragewicht	3,7 ton						4,2 ton	
Giektype	1 PC			VA			1 PC	
Lengte stick	2,20 m (7' 3")	2,50 m (8' 2")	2,90 m (9' 6")	2,20 m (7' 3")	2,50 m (8' 2")	2,90 m (9' 6")	2,20 m (7' 3")	2,50 m (8' 2")
G212 GC	✓	✓	✓		✓	✓	✓	✓
G212 GC - vast CAN	✓	✓	✓	✓	✓	✓	✓	✓
G213 GC	✓	✓	✓		✓		✓	✓
G213 GC - vast CAN	✓	✓	✓		✓	✓	✓	✓

TRS14-CW-30s, *vervolg*

Onderwagen	Stempelpoten voor; blad achter (brede onderwagen)				Stempelpoten voor; (parallel)blad achter			
Contragewicht	4,2 ton							
Giektype	1 PC		VA		1 PC			VA
Lengte stick	2,90 m (9' 6")	2,20 m (7' 3")	2,50 m (8' 2")	2,90 m (9' 6")	2,20 m (7' 3")	2,50 m (8' 2")	2,90 m (9' 6")	2,20 m (7' 3")
G212 GC	✓		✓	✓	✓	✓	✓	
G212 GC - vast CAN	✓	✓	✓	✓	✓	✓	✓	✓
G213 GC	✓		✓		✓	✓	✓	
G213 GC - vast CAN	✓		✓	✓	✓	✓	✓	

TRS14-CW-30s, *vervolg*

Onderwagen	Stempelpoten voor; (parallel)blad achter							
Contragewicht	3,7 ton				4,2 ton			
Giektype	VA		1 PC			VA		
Lengte stick	2,50 m (8' 2")	2,90 m (9' 6")	2,20 m (7' 3")	2,50 m (8' 2")	2,90 m (9' 6")	2,20 m (7' 3")	2,50 m (8' 2")	2,90 m (9' 6")
G212 GC	✓	✓	✓	✓	✓		✓	✓
G212 GC - vast CAN	✓	✓	✓	✓	✓	✓	✓	✓
G213 GC	✓		✓	✓	✓		✓	
G213 GC - vast CAN	✓	✓	✓	✓	✓		✓	✓

TRS14-CW-30s, *vervolg*

Onderwagen	Stempelpoten voor, (radiaal)blad achter							
Contragewicht	3,7 ton						4,2 ton	
Giektype	1 PC			VA			1 PC	
Lengte stick	2,20 m (7' 3")	2,50 m (8' 2")	2,90 m (9' 6")	2,20 m (7' 3")	2,50 m (8' 2")	2,90 m (9' 6")	2,20 m (7' 3")	2,50 m (8' 2")
G212 GC	✓	✓	✓		✓	✓	✓	✓
G212 GC - vast CAN	✓	✓	✓	✓	✓	✓	✓	✓
G213 GC	✓	✓	✓		✓		✓	✓
G213 GC - vast CAN	✓	✓	✓		✓	✓	✓	✓

(vervolg op volgende pagina)

Sloop- en sorteergrijpers voor graafmachines op banden

Compatibiliteit – Graafmachines op banden (vervolg)

Geschikt * Werkbereik alleen voorgiek Niet geschikt

M318, *vervolg* TRS14-CW-30s, *vervolg*

Onderwagen	Stempelpoten voor, (radiaal)blad achter				Achter (parallel)blad			
Contragewicht	4,2 ton				3,7 ton			
Giektype	1 PC	VA			1 PC			VA
Langte stick	2,90 m (9' 6")	2,20 m (7' 3")	2,50 m (8' 2")	2,90 m (9' 6")	2,20 m (7' 3")	2,50 m (8' 2")	2,90 m (9' 6")	2,20 m (7' 3")
G212 GC	✓		✓	✓	✓	✓	✓*	
G212 GC - vast CAN	✓	✓	✓	✓	✓	✓	✓*	✓
G213 GC	✓		✓		✓*	✓*		
G213 GC - vast CAN	✓		✓	✓	✓	✓		

TRS14-CW-30s, *vervolg*

Onderwagen	Achter (parallel)blad							Achter (radiaal)blad
Contragewicht	3,7 ton	4,2 ton						3,7 ton
Giektype	VA	1 PC			VA			1 PC
Langte stick	2,50 m (8' 2")	2,20 m (7' 3")	2,50 m (8' 2")	2,90 m (9' 6")	2,20 m (7' 3")	2,50 m (8' 2")	2,90 m (9' 6")	2,20 m (7' 3")
G212 GC	✓*	✓	✓	✓		✓	✓*	✓
G212 GC - vast CAN	✓	✓	✓	✓	✓	✓	✓	✓
G213 GC		✓	✓	✓*		✓*		✓*
G213 GC - vast CAN	✓*	✓	✓	✓		✓	✓*	✓

TRS14-CW-30s, *vervolg*

Onderwagen	Achter (radiaal)blad							
Contragewicht	3,7 ton				4,2 ton			
Giektype	1 PC		VA		1 PC		VA	
Langte stick	2,50 m (8' 2")	2,90 m (9' 6")	2,20 m (7' 3")	2,50 m (8' 2")	2,20 m (7' 3")	2,50 m (8' 2")	2,90 m (9' 6")	2,20 m (7' 3")
G212 GC	✓	✓*		✓*	✓	✓	✓	
G212 GC - vast CAN	✓	✓*	✓	✓	✓	✓	✓	✓
G213 GC	✓*				✓	✓	✓*	
G213 GC - vast CAN	✓			✓*	✓	✓	✓	

TRS14-CW-30s, *vervolg*

Onderwagen	Achter (radiaal)blad		Blad achter (brede onderwagen)					
Contragewicht	4,2 ton		3,7 ton					
Giektype	VA		1 PC			VA		
Langte stick	2,50 m (8' 2")	2,90 m (9' 6")	2,20 m (7' 3")	2,50 m (8' 2")	2,90 m (9' 6")	2,20 m (7' 3")	2,50 m (8' 2")	2,90 m (9' 6")
G212 GC	✓	✓*	✓	✓	✓		✓	✓
G212 GC - vast CAN	✓	✓	✓	✓	✓	✓	✓	✓
G213 GC	✓*		✓	✓	✓*		✓	
G213 GC - vast CAN	✓	✓*	✓	✓	✓		✓	✓*

TRS14-CW-30s, *vervolg*

Onderwagen	Blad achter (brede onderwagen)					
Contragewicht	4,2 ton					
Giektype	1 PC			VA		
Langte stick	2,20 m (7' 3")	2,50 m (8' 2")	2,90 m (9' 6")	2,20 m (7' 3")	2,50 m (8' 2")	2,90 m (9' 6")
G212 GC	✓	✓	✓		✓	✓
G212 GC - vast CAN	✓	✓	✓	✓	✓	✓
G213 GC	✓	✓	✓		✓	
G213 GC - vast CAN	✓	✓	✓		✓	✓

(vervolg op volgende pagina)

Sloop- en sorteergrijpers voor graafmachines op banden

Compatibiliteit – Graafmachines op banden (vervolg)

Geschikt * Werkbereik alleen voorgiek Niet geschikt

M318, *vervolg* TRS14-CW-30

Onderwagen	Stempelpoten voor en achter							
Contragewicht	3,7 ton						4,2 ton	
Giektype	1 PC			VA			1 PC	
Langte stick	2,20 m (7' 3")	2,50 m (8' 2")	2,90 m (9' 6")	2,20 m (7' 3")	2,50 m (8' 2")	2,90 m (9' 6")	2,20 m (7' 3")	2,50 m (8' 2")
G212 GC	✓	✓	✓		✓	✓	✓	✓
G212 GC - vast CAN	✓	✓	✓	✓	✓	✓	✓	✓
G213 GC	✓	✓					✓	✓
G213 GC - vast CAN	✓	✓	✓		✓	✓	✓	✓

TRS14-CW-30, *vervolg*

Onderwagen	Stempelpoten voor en achter				Blad voor; stempelpoten achter			
Contragewicht	4,2 ton				3,7 ton			
Giektype	1 PC	VA		1 PC		1 PC	VA	
Langte stick	2,90 m (9' 6")	2,20 m (7' 3")	2,50 m (8' 2")	2,90 m (9' 6")	2,20 m (7' 3")	2,50 m (8' 2")	2,90 m (9' 6")	2,20 m (7' 3")
G212 GC	✓		✓	✓	✓	✓	✓	
G212 GC - vast CAN	✓	✓	✓	✓	✓	✓	✓	✓
G213 GC					✓	✓		
G213 GC - vast CAN	✓		✓	✓	✓	✓	✓	

TRS14-CW-30, *vervolg*

Onderwagen	Blad voor; stempelpoten achter							
Contragewicht	3,7 ton				4,2 ton			
Giektype	VA		1 PC		VA			
Langte stick	2,50 m (8' 2")	2,90 m (9' 6")	2,20 m (7' 3")	2,50 m (8' 2")	2,90 m (9' 6")	2,20 m (7' 3")	2,50 m (8' 2")	2,90 m (9' 6")
G212 GC	✓	✓	✓	✓	✓		✓	✓
G212 GC - vast CAN	✓	✓	✓	✓	✓	✓	✓	✓
G213 GC			✓	✓				
G213 GC - vast CAN	✓	✓	✓	✓	✓		✓	✓

TRS14-CW-30, *vervolg*

Onderwagen	Stempelpoten voor; blad achter (brede onderwagen)							
Contragewicht	3,7 ton						4,2 ton	
Giektype	1 PC			VA			1 PC	
Langte stick	2,20 m (7' 3")	2,50 m (8' 2")	2,90 m (9' 6")	2,20 m (7' 3")	2,50 m (8' 2")	2,90 m (9' 6")	2,20 m (7' 3")	2,50 m (8' 2")
G212 GC	✓	✓	✓		✓	✓	✓	✓
G212 GC - vast CAN	✓	✓	✓	✓	✓	✓	✓	✓
G213 GC	✓	✓					✓	✓
G213 GC - vast CAN	✓	✓	✓		✓	✓	✓	✓

TRS14-CW-30, *vervolg*

Onderwagen	Stempelpoten voor; blad achter (brede onderwagen)				Stempelpoten voor; (parallel)blad achter			
Contragewicht	4,2 ton				3,7 ton			
Giektype	1 PC	VA		1 PC		VA		
Langte stick	2,90 m (9' 6")	2,20 m (7' 3")	2,50 m (8' 2")	2,90 m (9' 6")	2,20 m (7' 3")	2,50 m (8' 2")	2,90 m (9' 6")	2,20 m (7' 3")
G212 GC	✓		✓	✓	✓	✓	✓	
G212 GC - vast CAN	✓	✓	✓	✓	✓	✓	✓	✓
G213 GC					✓	✓		
G213 GC - vast CAN	✓		✓	✓	✓	✓	✓	

(vervolg op volgende pagina)

Sloop- en sorteergrijpers voor graafmachines op banden

Compatibiliteit – Graafmachines op banden (vervolg)

Geschikt * Werkbereik alleen voorgiek Niet geschikt

M318, vervolg TRS14-CW-30, vervolg

Onderwagen	Stempelpoten voor; (parallel)blad achter							
Contragewicht	3,7 ton				4,2 ton			
Giektype	VA		1 PC		VA		VA	
Lengte stick	2,50 m (8' 2")	2,90 m (9' 6")	2,20 m (7' 3")	2,50 m (8' 2")	2,90 m (9' 6")	2,20 m (7' 3")	2,50 m (8' 2")	2,90 m (9' 6")
G212 GC	✓	✓	✓	✓	✓		✓	✓
G212 GC - vast CAN	✓	✓	✓	✓	✓	✓	✓	✓
G213 GC			✓	✓				
G213 GC - vast CAN	✓	✓	✓	✓	✓		✓	✓

TRS14-CW-30, vervolg

Onderwagen	Stempelpoten voor; (radiaal)blad achter							
Contragewicht	3,7 ton						4,2 ton	
Giektype	1 PC			VA			1 PC	
Lengte stick	2,20 m (7' 3")	2,50 m (8' 2")	2,90 m (9' 6")	2,20 m (7' 3")	2,50 m (8' 2")	2,90 m (9' 6")	2,20 m (7' 3")	2,50 m (8' 2")
G212 GC	✓	✓	✓		✓	✓	✓	✓
G212 GC - vast CAN	✓	✓	✓	✓	✓	✓	✓	✓
G213 GC	✓	✓					✓	✓
G213 GC - vast CAN	✓	✓	✓		✓	✓	✓	✓

TRS14-CW-30, vervolg

Onderwagen	Stempelpoten voor; (radiaal)blad achter				Achter (parallel)blad			
Contragewicht	4,2 ton				3,7 ton			
Giektype	1 PC	VA		1 PC	1 PC		VA	
Lengte stick	2,90 m (9' 6")	2,20 m (7' 3")	2,50 m (8' 2")	2,90 m (9' 6")	2,20 m (7' 3")	2,50 m (8' 2")	2,90 m (9' 6")	2,20 m (7' 3")
G212 GC	✓		✓	✓	✓	✓*		
G212 GC - vast CAN	✓	✓	✓	✓	✓	✓	✓*	✓
G213 GC					✓*			
G213 GC - vast CAN	✓		✓	✓	✓	✓*		

TRS14-CW-30, vervolg

Onderwagen	Achter (parallel)blad							Achter (radiaal)blad
Contragewicht	3,7 ton			4,2 ton				3,7 ton
Giektype	VA	1 PC		VA		1 PC		1 PC
Lengte stick	2,50 m (8' 2")	2,20 m (7' 3")	2,50 m (8' 2")	2,90 m (9' 6")	2,20 m (7' 3")	2,50 m (8' 2")	2,90 m (9' 6")	2,20 m (7' 3")
G212 GC		✓	✓	✓*		✓	✓*	✓
G212 GC - vast CAN	✓*	✓	✓	✓	✓	✓	✓*	✓
G213 GC		✓	✓					✓*
G213 GC - vast CAN		✓	✓	✓*		✓	✓*	✓

TRS14-CW-30, vervolg

Onderwagen	Achter (radiaal)blad							
Contragewicht	3,7 ton				4,2 ton			
Giektype	1 PC		VA		1 PC		VA	
Lengte stick	2,50 m (8' 2")	2,90 m (9' 6")	2,20 m (7' 3")	2,50 m (8' 2")	2,20 m (7' 3")	2,50 m (8' 2")	2,90 m (9' 6")	2,20 m (7' 3")
G212 GC	✓*				✓	✓	✓*	
G212 GC - vast CAN	✓	✓*	✓	✓*	✓	✓	✓	✓
G213 GC					✓	✓		
G213 GC - vast CAN	✓*				✓	✓	✓*	

(vervolg op volgende pagina)

Sloop- en sorteergrijpers voor graafmachines op banden

Compatibiliteit – Graafmachines op banden (vervolg)

 Geschikt

 * Werkbereik alleen voorgiek

 Niet geschikt

M318, vervolg

TRS14-CW-30, vervolg

Onderwagen	Achter (radiaal)blad		Blad achter (brede onderwagen)					
Contragewicht	4,2 ton		3,7 ton					
Giektype	VA		1 PC			VA		
Lengte stick	2,50 m (8' 2")	2,90 m (9' 6")	2,20 m (7' 3")	2,50 m (8' 2")	2,90 m (9' 6")	2,20 m (7' 3")	2,50 m (8' 2")	2,90 m (9' 6")
G212 GC	✓	✓*	✓	✓	✓		✓	✓*
G212 GC - vast CAN	✓	✓*	✓	✓	✓	✓	✓	✓
G213 GC			✓	✓				
G213 GC - vast CAN	✓	✓*	✓	✓	✓		✓	✓*

TRS14-CW-30, vervolg

Onderwagen	Blad achter (brede onderwagen)					
Contragewicht	4,2 ton					
Giektype	1 PC			VA		
Lengte stick	2,20 m (7' 3")	2,50 m (8' 2")	2,90 m (9' 6")	2,20 m (7' 3")	2,50 m (8' 2")	2,90 m (9' 6")
G212 GC	✓	✓	✓		✓	✓
G212 GC - vast CAN	✓	✓	✓	✓	✓	✓
G213 GC	✓	✓				
G213 GC - vast CAN	✓	✓	✓		✓	✓

TRS14-S60

Onderwagen	Stempelpoten voor en achter							
Contragewicht	3,7 ton						4,2 ton	
Giektype	1 PC			VA			1 PC	
Lengte stick	2,20 m (7' 3")	2,50 m (8' 2")	2,90 m (9' 6")	2,20 m (7' 3")	2,50 m (8' 2")	2,90 m (9' 6")	2,20 m (7' 3")	2,50 m (8' 2")
G212 GC	✓	✓	✓	✓	✓	✓	✓	✓
G213 GC	✓	✓	✓	✓	✓	✓	✓	✓

TRS14-S60, vervolg

Onderwagen	Stempelpoten voor en achter				Blad voor; stempelpoten achter			
Contragewicht	4,2 ton				3,7 ton			
Giektype	1 PC		VA		1 PC		VA	
Lengte stick	2,90 m (9' 6")	2,20 m (7' 3")	2,50 m (8' 2")	2,90 m (9' 6")	2,20 m (7' 3")	2,50 m (8' 2")	2,90 m (9' 6")	2,20 m (7' 3")
G212 GC	✓	✓	✓	✓	✓	✓	✓	✓
G213 GC	✓	✓	✓	✓	✓	✓	✓	✓

TRS14-S60, vervolg

Onderwagen	Blad voor; stempelpoten achter							
Contragewicht	3,7 ton			4,2 ton				
Giektype	VA		1 PC			VA		
Lengte stick	2,50 m (8' 2")	2,90 m (9' 6")	2,20 m (7' 3")	2,50 m (8' 2")	2,90 m (9' 6")	2,20 m (7' 3")	2,50 m (8' 2")	2,90 m (9' 6")
G212 GC	✓	✓	✓	✓	✓	✓	✓	✓
G213 GC	✓	✓	✓	✓	✓	✓	✓	✓

TRS14-S60, vervolg

Onderwagen	Stempelpoten voor; blad achter (brede onderwagen)							
Contragewicht	3,7 ton						4,2 ton	
Giektype	1 PC			VA			1 PC	
Lengte stick	2,20 m (7' 3")	2,50 m (8' 2")	2,90 m (9' 6")	2,20 m (7' 3")	2,50 m (8' 2")	2,90 m (9' 6")	2,20 m (7' 3")	2,50 m (8' 2")
G212 GC	✓	✓	✓	✓	✓	✓	✓	✓
G213 GC	✓	✓	✓	✓	✓	✓	✓	✓

(vervolg op volgende pagina)

Sloop- en sorteergrijpers voor graafmachines op banden

Compatibiliteit – Graafmachines op banden (vervolg)

Geschikt * Werkbereik alleen voorgiek Niet geschikt

M318, *vervolg* TRS14-S60, *vervolg*

Onderwagen	Stempelpoten voor; blad achter (brede onderwagen)				Stempelpoten voor; (parallel)blad achter			
Contragewicht	4,2 ton				3,7 ton			
Giektype	1 PC	VA			1 PC			VA
Langte stick	2,90 m (9' 6")	2,20 m (7' 3")	2,50 m (8' 2")	2,90 m (9' 6")	2,20 m (7' 3")	2,50 m (8' 2")	2,90 m (9' 6")	2,20 m (7' 3")
G212 GC	✓	✓	✓	✓	✓	✓	✓	✓
G213 GC	✓	✓	✓	✓	✓	✓	✓	✓

TRS14-S60, *vervolg*

Onderwagen	Stempelpoten voor; (parallel)blad achter							
Contragewicht	3,7 ton				4,2 ton			
Giektype	VA		1 PC		VA		VA	
Langte stick	2,50 m (8' 2")	2,90 m (9' 6")	2,20 m (7' 3")	2,50 m (8' 2")	2,90 m (9' 6")	2,20 m (7' 3")	2,50 m (8' 2")	2,90 m (9' 6")
G212 GC	✓	✓	✓	✓	✓	✓	✓	✓
G213 GC	✓	✓	✓	✓	✓	✓	✓	✓

TRS14-S60, *vervolg*

Onderwagen	Stempelpoten voor; (radiaal)blad achter							
Contragewicht	3,7 ton						4,2 ton	
Giektype	1 PC			VA			1 PC	
Langte stick	2,20 m (7' 3")	2,50 m (8' 2")	2,90 m (9' 6")	2,20 m (7' 3")	2,50 m (8' 2")	2,90 m (9' 6")	2,20 m (7' 3")	2,50 m (8' 2")
G212 GC	✓	✓	✓	✓	✓	✓	✓	✓
G213 GC	✓	✓	✓	✓	✓	✓	✓	✓

TRS14-S60, *vervolg*

Onderwagen	Stempelpoten voor; (radiaal)blad achter				Achter (parallel)blad			
Contragewicht	4,2 ton				3,7 ton			
Giektype	1 PC	VA			1 PC			VA
Langte stick	2,90 m (9' 6")	2,20 m (7' 3")	2,50 m (8' 2")	2,90 m (9' 6")	2,20 m (7' 3")	2,50 m (8' 2")	2,90 m (9' 6")	2,20 m (7' 3")
G212 GC	✓	✓	✓	✓	✓	✓	✓	✓
G213 GC	✓	✓	✓	✓	✓	✓	✓*	✓

TRS14-S60, *vervolg*

Onderwagen	Achter (parallel)blad							
Contragewicht	3,7 ton				4,2 ton			
Giektype	VA		1 PC		VA			
Langte stick	2,50 m (8' 2")	2,90 m (9' 6")	2,20 m (7' 3")	2,50 m (8' 2")	2,90 m (9' 6")	2,20 m (7' 3")	2,50 m (8' 2")	2,90 m (9' 6")
G212 GC	✓	✓*	✓	✓	✓	✓	✓	✓
G213 GC	✓*		✓	✓	✓	✓	✓	✓*

TRS14-S60, *vervolg*

Onderwagen	Achter (radiaal)blad							
Contragewicht	3,7 ton						4,2 ton	
Giektype	1 PC			VA			1 PC	
Langte stick	2,20 m (7' 3")	2,50 m (8' 2")	2,90 m (9' 6")	2,20 m (7' 3")	2,50 m (8' 2")	2,90 m (9' 6")	2,20 m (7' 3")	2,50 m (8' 2")
G212 GC	✓	✓	✓	✓	✓	✓*	✓	✓
G213 GC	✓	✓	✓*	✓	✓*		✓	✓

(vervolg op volgende pagina)

Sloop- en sorteergrijpers voor graafmachines op banden

Compatibiliteit – Graafmachines op banden (vervolg)

Geschikt * Werkbereik alleen voorgiek Niet geschikt

M318, *vervolg* TRS14-S60, *vervolg*

Onderwagen	Achter (radiaal)blad				Blad achter (brede onderwagen)			
Contragewicht	4,2 ton				3,7 ton			
Giektype	1 PC	VA			1 PC			VA
Lengte stick	2,90 m (9' 6")	2,20 m (7' 3")	2,50 m (8' 2")	2,90 m (9' 6")	2,20 m (7' 3")	2,50 m (8' 2")	2,90 m (9' 6")	2,20 m (7' 3")
G212 GC	✓	✓	✓	✓	✓	✓	✓	✓
G213 GC	✓	✓	✓	✓*	✓	✓	✓	✓

TRS14-S60, *vervolg*

Onderwagen	Blad achter (brede onderwagen)							
Contragewicht	3,7 ton				4,2 ton			
Giektype	VA		1 PC			VA		
Lengte stick	2,50 m (8' 2")	2,90 m (9' 6")	2,20 m (7' 3")	2,50 m (8' 2")	2,90 m (9' 6")	2,20 m (7' 3")	2,50 m (8' 2")	2,90 m (9' 6")
G212 GC	✓	✓	✓	✓	✓	✓	✓	✓
G213 GC	✓	✓	✓	✓	✓	✓	✓	✓

M319 Vastgepend

Onderwagen	Stempelpoten voor en achter			Blad voor; stempelpoten achter		
Contragewicht	5,0 ton			5,0 ton		
Giektype	VA			VA		
Lengte stick	2,20 m (7' 3")	2,50 m (8' 2")	2,90 m (9' 6")	2,20 m (7' 3")	2,50 m (8' 2")	2,90 m (9' 6")
G313 GC	✓	✓	✓	✓	✓	✓
G314	✓	✓	✓	✓	✓	✓

Vastgepend, *vervolg*

Onderwagen	Stempelpoten voor; blad achter (brede onderwagen)			Stempelpoten voor; blad achter		
Contragewicht	5,0 ton			5,0 ton		
Giektype	VA			VA		
Lengte stick	2,20 m (7' 3")	2,50 m (8' 2")	2,90 m (9' 6")	2,20 m (7' 3")	2,50 m (8' 2")	2,90 m (9' 6")
G313 GC	✓	✓	✓	✓	✓	✓
G314	✓	✓	✓	✓	✓	✓

Vastgepend, *vervolg*

Onderwagen	Blad achter			Blad achter (brede onderwagen)		
Contragewicht	5,0 ton			5,0 ton		
Giektype	VA			VA		
Lengte stick	2,20 m (7' 3")	2,50 m (8' 2")	2,90 m (9' 6")	2,20 m (7' 3")	2,50 m (8' 2")	2,90 m (9' 6")
G313 GC	✓	✓	✓	✓	✓	✓
G314	✓	✓	✓	✓	✓	✓

CW-30s speciale koppeling

Onderwagen	Stempelpoten voor en achter		Blad voor; stempelpoten achter		Stempelpoten voor; blad achter (brede onderwagen)		Stempelpoten voor; blad achter	
Contragewicht	5,0 ton		5,0 ton		5,0 ton		5,0 ton	
Giektype	VA		VA		VA		VA	
Lengte stick	2,50 m (8' 2")	2,90 m (9' 6")	2,50 m (8' 2")	2,90 m (9' 6")	2,50 m (8' 2")	2,90 m (9' 6")	2,50 m (8' 2")	2,90 m (9' 6")
G313 GC	✓	✓	✓	✓	✓	✓	✓	✓
G314	✓	✓	✓	✓	✓	✓	✓	✓

(vervolg op volgende pagina)

Sloop- en sorteergrijpers voor graafmachines op banden

Compatibiliteit – Graafmachines op banden (vervolg)

Geschikt * Werkbereik alleen voorgiek Niet geschikt

M319, *vervolg* CW-30s speciale koppeling, *vervolg*

Onderwagen	Blad achter		Blad achter (brede onderwagen)	
Contragewicht	5,0 ton		5,0 ton	
Giektype	VA		VA	
Lengte stick	2,50 m (8' 2")	2,90 m (9' 6")	2,50 m (8' 2")	2,90 m (9' 6")
G313 GC	✓	✓	✓	✓
G314	✓	✓*	✓	✓

CW-30 speciale koppeling

Onderwagen	Stempelpoten voor en achter			Blad voor; stempelpoten achter		
Contragewicht	5,0 ton			5,0 ton		
Giektype	VA			VA		
Lengte stick	2,20 m (7' 3")	2,50 m (8' 2")	2,90 m (9' 6")	2,20 m (7' 3")	2,50 m (8' 2")	2,90 m (9' 6")
G313 GC	✓	✓	✓	✓	✓	✓
G313 GC - vast CAN	✓	✓	✓	✓	✓	✓
G314	✓	✓	✓	✓	✓	✓

CW-30 speciale koppeling, *vervolg*

Onderwagen	Stempelpoten voor; blad achter (brede onderwagen)			Stempelpoten voor; blad achter		
Contragewicht	5,0 ton			5,0 ton		
Giektype	VA			VA		
Lengte stick	2,20 m (7' 3")	2,50 m (8' 2")	2,90 m (9' 6")	2,20 m (7' 3")	2,50 m (8' 2")	2,90 m (9' 6")
G313 GC	✓	✓	✓	✓	✓	✓
G313 GC - vast CAN	✓	✓	✓	✓	✓	✓
G314	✓	✓	✓	✓	✓	✓

CW-30 speciale koppeling, *vervolg*

Onderwagen	Blad achter			Blad achter (brede onderwagen)		
Contragewicht	5,0 ton			5,0 ton		
Giektype	VA			VA		
Lengte stick	2,20 m (7' 3")	2,50 m (8' 2")	2,90 m (9' 6")	2,20 m (7' 3")	2,50 m (8' 2")	2,90 m (9' 6")
G313 GC	✓	✓	✓*	✓	✓	✓
G313 GC - vast CAN	✓	✓	✓	✓	✓	✓
G314	✓	✓	✓*	✓	✓	✓

S60 speciale koppeling

Onderwagen	Stempelpoten voor en achter	Blad voor; stempelpoten achter	Stempelpoten voor; blad achter (brede onderwagen)	Stempelpoten voor; blad achter	Blad achter	Blad achter (brede onderwagen)
Contragewicht	5,0 ton	5,0 ton	5,0 ton	5,0 ton	5,0 ton	5,0 ton
Giektype	VA	VA	VA	VA	VA	VA
Lengte stick	2,50 m (8' 2")	2,50 m (8' 2")	2,50 m (8' 2")	2,50 m (8' 2")	2,50 m (8' 2")	2,50 m (8' 2")
G313 GC	✓	✓	✓	✓	✓	✓

(vervolg op volgende pagina)

Sloop- en sorteergrijpers voor graafmachines op banden

Compatibiliteit – Graafmachines op banden (vervolg)

Geschikt * Werkbereik alleen voorgiek Niet geschikt

M319, *vervolg* TRS14 (vastgepend boven/S60 onder)

Onderwagen	Stempelpoten voor en achter		Blad voor; stempelpoten achter		Stempelpoten voor; blad achter (brede onderwagen)		Stempelpoten voor; blad achter	
Contragewicht	5,0 ton		5,0 ton		5,0 ton		5,0 ton	
Giektype	VA		VA		VA		VA	
Lengte stick	2,50 m (8' 2")	2,90 m (9' 6")	2,50 m (8' 2")	2,90 m (9' 6")	2,50 m (8' 2")	2,90 m (9' 6")	2,50 m (8' 2")	2,90 m (9' 6")
G212 GC	✓	✓	✓	✓	✓	✓	✓	✓

TRS14 (vastgepend boven/S60 onder), *vervolg*

Onderwagen	Blad achter		Blad achter (brede onderwagen)	
Contragewicht	5,0 TON		5,0 TON	
Giektype	VA		VA	
Lengte stick	2,50 m (8' 2")	2,90 m (9' 6")	2,50 m (8' 2")	2,90 m (9' 6")
G212 GC	✓	✓*	✓	✓

M320D2 Vastgepend

Onderwagen	Stempelpoten voor en achter				Stempelpoten voor; blad achter			
Contragewicht	4,0 ton				4,0 ton			
Giektype	1 PC		VA		1 PC		VA	
Lengte stick	2,50 m (8' 2")	2,80 m (9' 2")	2,50 m (8' 2")	2,80 m (9' 2")	2,50 m (8' 2")	2,80 m (9' 2")	2,50 m (8' 2")	2,80 m (9' 2")
G317 GC	✓	✓	✓	✓	✓	✓	✓	✓
G318	✓		✓		✓		✓	
G318 WH-800	✓	✓	✓	✓	✓	✓	✓	✓
G318 WH-1100	✓				✓			

Vastgepend, *vervolg*

Onderwagen	Blad achter			
Contragewicht	4,0 ton			
Giektype	1 PC		VA	
Lengte stick	2,50 m (8' 2")	2,80 m (9' 2")	2,50 m (8' 2")	2,80 m (9' 2")
G317 GC	✓*	✓*	✓*	✓*
G318				
G318 WH-800				
G318 WH-1100				

Penkoppeling

Onderwagen	Stempelpoten voor en achter		Stempelpoten voor; blad achter	
Contragewicht	4,0 ton		4,0 ton	
Giektype	1 PC	VA	1 PC	VA
Lengte stick	2,50 m (8' 2")	2,50 m (8' 2")	2,50 m (8' 2")	2,50 m (8' 2")
G317 GC	✓	✓	✓	✓
G318 WH-800	✓		✓	

(vervolg op volgende pagina)

Sloop- en sorteergrijpers voor graafmachines op banden

Compatibiliteit – Graafmachines op banden (vervolg)

Geschikt * Werkbereik alleen voorgiek Niet geschikt

M320D2, *vervolg* CW-30s speciale koppeling

Onderwagen	Stempelpoten voor en achter				Stempelpoten voor; blad achter			
Contragewicht	4,0 ton				4,0 ton			
Giektype	1 PC		VA		1 PC		VA	
Lengte stick	2,50 m (8' 2")	2,80 m (9' 2")	2,50 m (8' 2")	2,80 m (9' 2")	2,50 m (8' 2")	2,80 m (9' 2")	2,50 m (8' 2")	2,80 m (9' 2")
G317 GC	✓	✓	✓	✓	✓	✓	✓	✓
G318	✓				✓			
G318 WH-800	✓	✓	✓	✓	✓	✓	✓	✓
G318 WH-1100	✓				✓			

CW-30s speciale koppeling, *vervolg*

Onderwagen	Blad achter
Contragewicht	4,0 ton
Giektype	1 PC
Lengte stick	2,50 m (8' 2")
G317 GC	✓*
G318	
G318 WH-800	
G318 WH-1100	

CW-30 speciale koppeling

Onderwagen	Stempelpoten voor en achter				Stempelpoten voor; blad achter			
Contragewicht	4,0 ton				4,0 ton			
Giektype	1 PC		VA		1 PC		VA	
Lengte stick	2,50 m (8' 2")	2,80 m (9' 2")	2,50 m (8' 2")	2,80 m (9' 2")	2,50 m (8' 2")	2,80 m (9' 2")	2,50 m (8' 2")	2,80 m (9' 2")
G317 GC	✓	✓	✓	✓	✓	✓	✓	✓
G317 GC - vast CAN	✓	✓	✓	✓	✓	✓	✓	✓
G318	✓				✓			
G318 - vast CAN	✓				✓			
G318 WH-800	✓	✓	✓	✓	✓	✓	✓	✓
G318 WH-1100	✓				✓			

CW-30 speciale koppeling, *vervolg*

Onderwagen	Blad achter	
Contragewicht	4,0 ton	
Giektype	1 PC	VA
Lengte stick	2,50 m (8' 2")	2,50 m (8' 2")
G317 GC		
G317 GC - vast CAN	✓*	✓*
G318		
G318 - vast CAN		
G318 WH-800		
G318 WH-1100		

(vervolg op volgende pagina)

Sloop- en sorteergrijpers voor graafmachines op banden

Compatibiliteit – Graafmachines op banden (vervolg)

Geschikt * Werkbereik alleen voorgiek Niet geschikt

M320F Vastgepend

Onderwagen	Stempelpoten voor en achter							
Contragewicht	3,7 ton				4,2 ton			
Giektype	1 PC		VA		1 PC		VA	
Lengte stick	2,50 m (8' 2")	2,80 m (9' 2")	2,50 m (8' 2")	2,80 m (9' 2")	2,50 m (8' 2")	2,80 m (9' 2")	2,50 m (8' 2")	2,80 m (9' 2")
G317 GC	✓	✓	✓	✓	✓	✓	✓	✓
G318	✓	✓	✓		✓	✓	✓	
G318 WH-800	✓	✓	✓	✓	✓	✓	✓	✓
G318 WH-1100	✓				✓			

Vastgepend, *vervolg*

Onderwagen	Stempelpoten voor; blad achter (brede onderwagen)							
Contragewicht	3,7 ton				4,2 ton			
Giektype	1 PC		VA		1 PC		VA	
Lengte stick	2,50 m (8' 2")	2,80 m (9' 2")	2,50 m (8' 2")	2,80 m (9' 2")	2,50 m (8' 2")	2,80 m (9' 2")	2,50 m (8' 2")	2,80 m (9' 2")
G317 GC	✓	✓	✓	✓	✓	✓	✓	✓
G318	✓	✓	✓	✓	✓	✓	✓	✓
G318 WH-800	✓	✓	✓	✓	✓	✓	✓	✓
G318 WH-1100	✓				✓			

Vastgepend, *vervolg*

Onderwagen	Stempelpoten voor; blad achter							
Contragewicht	3,7 ton				4,2 ton			
Giektype	1 PC		VA		1 PC		VA	
Lengte stick	2,50 m (8' 2")	2,80 m (9' 2")	2,50 m (8' 2")	2,80 m (9' 2")	2,50 m (8' 2")	2,80 m (9' 2")	2,50 m (8' 2")	2,80 m (9' 2")
G317 GC	✓	✓	✓	✓	✓	✓	✓	✓
G318	✓	✓	✓		✓	✓	✓	
G318 WH-800	✓	✓	✓	✓	✓	✓	✓	✓
G318 WH-1100	✓				✓			

Vastgepend, *vervolg*

Onderwagen	Blad achter					Blad achter (brede onderwagen)		
Contragewicht	3,7 ton	4,2 ton				3,7 ton		
Giektype	1 PC	1 PC		VA		1 PC		VA
Lengte stick	2,50 m (8' 2")	2,50 m (8' 2")	2,80 m (9' 2")	2,50 m (8' 2")	2,80 m (9' 2")	2,50 m (8' 2")	2,80 m (9' 2")	2,50 m (8' 2")
G317 GC	✓*	✓	✓*	✓	✓*	✓	✓	✓
G318						✓*		
G318 WH-800		✓*		✓*		✓*	✓*	✓*
G318 WH-1100								

Vastgepend, *vervolg*

Onderwagen	Blad achter (brede onderwagen)				
Contragewicht	3,7 ton	4,2 ton			
Giektype	VA	1 PC		VA	
Lengte stick	2,80 m (9' 2")	2,50 m (8' 2")	2,80 m (9' 2")	2,50 m (8' 2")	2,80 m (9' 2")
G317 GC	✓*	✓	✓	✓	✓
G318		✓	✓*	✓	✓*
G318 WH-800		✓	✓	✓	✓
G318 WH-1100					

(vervolg op volgende pagina)

Sloop- en sorteergrijpers voor graafmachines op banden

Compatibiliteit – Graafmachines op banden (vervolg)

Geschikt * Werkbereik alleen voorgiek Niet geschikt

M320F, vervolg Penkoppeling

Onderwagen	Stempelpoten voor en achter						Stempelpoten voor; blad achter (brede onderwagen)	
	3,7 ton			4,2 ton			3,7 ton	
Contragewicht	1 PC		VA	1 PC		VA	1 PC	VA
Giektype	1 PC		VA	1 PC		VA	1 PC	VA
Lengte stick	2,50 m (8' 2")	2,80 m (9' 2")	2,50 m (8' 2")	2,50 m (8' 2")	2,80 m (9' 2")	2,50 m (8' 2")	2,50 m (8' 2")	2,50 m (8' 2")
G317 GC	✓	✓	✓	✓	✓	✓	✓	✓
G318	✓			✓				
G318 WH-800	✓			✓			✓	

Penkoppeling, vervolg

Onderwagen	Stempelpoten voor; blad achter (brede onderwagen)		Stempelpoten voor; blad achter					
	4,2 ton		3,7 ton			4,2 ton		
Contragewicht	4,2 ton		1 PC		VA	1 PC		VA
Giektype	1 PC	VA	1 PC		VA	1 PC		VA
Lengte stick	2,50 m (8' 2")	2,50 m (8' 2")	2,50 m (8' 2")	2,80 m (9' 2")	2,50 m (8' 2")	2,50 m (8' 2")	2,80 m (9' 2")	2,50 m (8' 2")
G317 GC	✓	✓	✓	✓	✓	✓	✓	✓
G318			✓			✓		
G318 WH-800	✓		✓			✓		

Penkoppeling, vervolg

Onderwagen	Blad achter (brede onderwagen)
Contragewicht	4,2 ton
Giektype	1 PC
Lengte stick	2,50 m (8' 2")
G317 GC	✓*
G318	
G318 WH-800	

CW-30s speciale koppeling

Onderwagen	Stempelpoten voor en achter						Stempelpoten voor; blad achter (brede onderwagen)	
	3,7 ton			4,2 ton			3,7 ton	
Contragewicht	1 PC		VA	1 PC		VA	1 PC	
Giektype	1 PC		VA	1 PC		VA	1 PC	
Lengte stick	2,50 m (8' 2")	2,80 m (9' 2")	2,50 m (8' 2")	2,50 m (8' 2")	2,80 m (9' 2")	2,50 m (8' 2")	2,50 m (8' 2")	2,80 m (9' 2")
G317 GC	✓	✓	✓	✓	✓	✓	✓	✓
G318	✓	✓	✓	✓	✓	✓	✓	✓
G318 WH-800	✓	✓	✓	✓	✓	✓	✓	✓
G318 WH-1100	✓			✓			✓	

CW-30s speciale koppeling, vervolg

Onderwagen	Stempelpoten voor; blad achter (brede onderwagen)						Stempelpoten voor; blad achter	
	3,7 ton			4,2 ton			3,7 ton	
Contragewicht	VA		1 PC		VA		1 PC	
Giektype	VA		1 PC		VA		1 PC	
Lengte stick	2,50 m (8' 2")	2,80 m (9' 2")	2,50 m (8' 2")	2,80 m (9' 2")	2,50 m (8' 2")	2,80 m (9' 2")	2,50 m (8' 2")	2,80 m (9' 2")
G317 GC	✓	✓	✓	✓	✓	✓	✓	✓
G318	✓		✓	✓	✓		✓	✓
G318 WH-800	✓		✓	✓	✓		✓	✓
G318 WH-1100			✓				✓	

(vervolg op volgende pagina)

Sloop- en sorteergrijpers voor graafmachines op banden

Compatibiliteit – Graafmachines op banden (vervolg)

Geschikt * Werkbereik alleen voorgiek Niet geschikt

M320F, *vervolg*

CW-30s speciale koppeling, *vervolg*

Onderwagen	Stempelpoten voor; blad achter				Blad achter		Blad achter (brede onderwagen)	
	3,7 ton	4,2 ton			4,2 ton		3,7 ton	
Giektype	VA	1 PC		VA	1 PC	VA	1 PC	
Lengte stick	2,50 m (8' 2")	2,50 m (8' 2")	2,80 m (9' 2")	2,50 m (8' 2")	2,50 m (8' 2")	2,50 m (8' 2")	2,50 m (8' 2")	2,80 m (9' 2")
G317 GC	✓	✓	✓	✓	✓*	✓*	✓	✓*
G318	✓	✓	✓	✓				
G318 WH-800	✓	✓	✓	✓			✓*	
G318 WH-1100		✓						

CW-30s speciale koppeling, *vervolg*

Onderwagen	Blad achter (brede onderwagen)				
	3,7 ton	4,2 ton			
Giektype	VA	1 PC		VA	
Lengte stick	2,50 m (8' 2")	2,50 m (8' 2")	2,80 m (9' 2")	2,50 m (8' 2")	2,80 m (9' 2")
G317 GC	✓*	✓	✓	✓	✓
G318		✓*		✓*	
G318 WH-800		✓	✓*	✓	
G318 WH-1100					

CW-30 speciale koppeling

Onderwagen	Stempelpoten voor en achter							
	3,7 ton				4,2 ton			
	1 PC		VA		1 PC		VA	
Lengte stick	2,50 m (8' 2")	2,80 m (9' 2")	2,50 m (8' 2")	2,80 m (9' 2")	2,50 m (8' 2")	2,80 m (9' 2")	2,50 m (8' 2")	2,80 m (9' 2")
G317 GC	✓	✓	✓		✓	✓	✓	
G317 GC - vast CAN	✓	✓	✓	✓	✓	✓	✓	✓
G318	✓	✓	✓		✓	✓	✓	
G318 - vast CAN	✓	✓	✓	✓	✓	✓	✓	✓
G318 WH-800	✓	✓	✓		✓	✓	✓	
G318 WH-1100	✓				✓			

CW-30 speciale koppeling, *vervolg*

Onderwagen	Stempelpoten voor; blad achter (brede onderwagen)							
	3,7 ton				4,2 ton			
	1 PC		VA		1 PC		VA	
Lengte stick	2,50 m (8' 2")	2,80 m (9' 2")	2,50 m (8' 2")	2,80 m (9' 2")	2,50 m (8' 2")	2,80 m (9' 2")	2,50 m (8' 2")	2,80 m (9' 2")
G317 GC	✓	✓	✓	✓	✓	✓	✓	✓
G317 GC - vast CAN	✓	✓	✓	✓	✓	✓	✓	✓
G318	✓	✓	✓		✓	✓	✓	
G318 - vast CAN	✓	✓	✓		✓	✓	✓	
G318 WH-800	✓	✓	✓		✓	✓	✓	
G318 WH-1100	✓				✓			

(vervolg op volgende pagina)

Sloop- en sorteergrijpers voor graafmachines op banden

Compatibiliteit – Graafmachines op banden (vervolg)

Geschikt * Werkbereik alleen voorgiek Niet geschikt

M320F, *vervolg* CW-30 speciale koppeling, *vervolg*

Onderwagen	Stempelpoten voor; blad achter							
	3,7 ton				4,2 ton			
Contragewicht	1 PC		VA		1 PC		VA	
Giektype	2,50 m (8' 2")	2,80 m (9' 2")	2,50 m (8' 2")	2,80 m (9' 2")	2,50 m (8' 2")	2,80 m (9' 2")	2,50 m (8' 2")	2,80 m (9' 2")
Lengte stick	2,50 m (8' 2")	2,80 m (9' 2")	2,50 m (8' 2")	2,80 m (9' 2")	2,50 m (8' 2")	2,80 m (9' 2")	2,50 m (8' 2")	2,80 m (9' 2")
G317 GC	✓	✓	✓		✓	✓	✓	
G317 GC - vast CAN	✓	✓	✓	✓	✓	✓	✓	✓
G318	✓	✓	✓		✓	✓	✓	
G318 - vast CAN	✓	✓	✓	✓	✓	✓	✓	✓
G318 WH-800	✓	✓	✓		✓	✓	✓	
G318 WH-1100	✓				✓			

CW-30 speciale koppeling, *vervolg*

Onderwagen	Blad achter			Blad achter (brede onderwagens)				
	4,2 ton			3,7 ton				4,2 ton
Contragewicht	1 PC		VA	1 PC		VA		1 PC
Giektype	2,50 m (8' 2")	2,80 m (9' 2")	2,50 m (8' 2")	2,50 m (8' 2")	2,80 m (9' 2")	2,50 m (8' 2")	2,80 m (9' 2")	2,50 m (8' 2")
Lengte stick	2,50 m (8' 2")	2,80 m (9' 2")	2,50 m (8' 2")	2,50 m (8' 2")	2,80 m (9' 2")	2,50 m (8' 2")	2,80 m (9' 2")	2,50 m (8' 2")
G317 GC	✓*		✓*	✓*		✓*		✓
G317 GC - vast CAN	✓	✓*	✓*	✓	✓*	✓	✓*	✓
G318								✓*
G318 - vast CAN								✓*
G318 WH-800								✓
G318 WH-1100								

CW-30 speciale koppeling, *vervolg*

Onderwagen	Blad achter (brede onderwagens)		
	4,2 ton		
Contragewicht	1 PC	VA	
Giektype	2,80 m (9' 2")	2,50 m (8' 2")	2,80 m (9' 2")
Lengte stick	2,80 m (9' 2")	2,50 m (8' 2")	2,80 m (9' 2")
G317 GC	✓	✓	✓*
G317 GC - vast CAN	✓	✓	✓
G318		✓*	
G318 - vast CAN	✓*	✓*	
G318 WH-800	✓*	✓*	
G318 WH-1100			

S70 Speciale koppeling

Onderwagen	Stempelpoten voor en achter						Stempelpoten voor; blad achter (brede onderwagens)	
	3,7 ton			4,2 ton			3,7 ton	
Contragewicht	1 PC		VA	1 PC		VA	1 PC	
Giektype	2,50 m (8' 2")	2,80 m (9' 2")	2,50 m (8' 2")	2,50 m (8' 2")	2,80 m (9' 2")	2,50 m (8' 2")	2,50 m (8' 2")	2,80 m (9' 2")
Lengte stick	2,50 m (8' 2")	2,80 m (9' 2")	2,50 m (8' 2")	2,50 m (8' 2")	2,80 m (9' 2")	2,50 m (8' 2")	2,50 m (8' 2")	2,80 m (9' 2")
G317 GC	✓	✓	✓	✓	✓	✓	✓	✓
G318	✓			✓			✓	
G318 WH-800	✓		✓	✓		✓	✓	

(vervolg op volgende pagina)

Sloop- en sorteergrijpers voor graafmachines op banden

Compatibiliteit – Graafmachines op banden (vervolg)

Geschikt * Werkbereik alleen voorgiek Niet geschikt

M320F, *vervolg* S70 speciale koppeling, *vervolg*

Onderwagen	Stempelpoten voor; blad achter (brede onderwagen)				Stempelpoten voor; blad achter			
	3,7 ton	4,2 ton			3,7 ton		4,2 ton	
Contragewicht	VA	1 PC		VA	1 PC		VA	1 PC
Giektype	VA	1 PC		VA	1 PC		VA	1 PC
Langte stick	2,50 m (8' 2")	2,50 m (8' 2")	2,80 m (9' 2")	2,50 m (8' 2")	2,50 m (8' 2")	2,80 m (9' 2")	2,50 m (8' 2")	2,50 m (8' 2")
G317 GC	✓	✓	✓	✓	✓	✓	✓	✓
G318		✓			✓			✓
G318 WH-800	✓	✓		✓	✓		✓	✓

S70 speciale koppeling, *vervolg*

Onderwagen	Stempelpoten voor; blad achter		Blad achter (brede onderwagen)		
	4,2 ton		4,2 ton		
Contragewicht	4,2 ton		4,2 ton		
Giektype	1 PC	VA	1 PC		VA
Langte stick	2,80 m (9' 2")	2,50 m (8' 2")	2,50 m (8' 2")	2,80 m (9' 2")	2,50 m (8' 2")
G317 GC	✓	✓	✓	✓*	✓*
G318					
G318 WH-800		✓	✓*		✓*

TRS18-CW-30s

Onderwagen	Stempelpoten voor en achter					Stempelpoten voor; blad achter (brede onderwagen)	
	3,7 ton		4,2 ton			3,7 ton	
Contragewicht	3,7 ton		4,2 ton			3,7 ton	
Giektype	1 PC		VA	1 PC		VA	1 PC
Langte stick	2,50 m (8' 2")	2,80 m (9' 2")	2,50 m (8' 2")	2,50 m (8' 2")	2,80 m (9' 2")	2,50 m (8' 2")	2,80 m (9' 2")
G217 GC	✓			✓		✓	
G217 GC - vaste CAN	✓	✓	✓	✓	✓	✓	✓

TRS18-CW-30s, *vervolg*

Onderwagen	Stempelpoten voor; blad achter (brede onderwagen)				Stempelpoten voor; blad achter			
	3,7 ton	4,2 ton			3,7 ton		4,2 ton	
Contragewicht	3,7 ton	4,2 ton			3,7 ton		4,2 ton	
Giektype	VA	1 PC		VA	1 PC		VA	1 PC
Langte stick	2,50 m (8' 2")	2,50 m (8' 2")	2,80 m (9' 2")	2,50 m (8' 2")	2,50 m (8' 2")	2,80 m (9' 2")	2,50 m (8' 2")	2,50 m (8' 2")
G217 GC		✓			✓			✓
G217 GC - vaste CAN	✓	✓	✓	✓	✓	✓	✓	✓

TRS18-CW-30s, *vervolg*

Onderwagen	Stempelpoten voor; blad achter		Blad achter (brede onderwagen)		
	4,2 ton		4,2 ton		
Contragewicht	4,2 ton		4,2 ton		
Giektype	1 PC	VA	1 PC		VA
Langte stick	2,80 m (9' 2")	2,50 m (8' 2")	2,50 m (8' 2")	2,80 m (9' 2")	2,50 m (8' 2")
G217 GC					
G217 GC - vaste CAN	✓	✓	✓*	✓*	✓*

TRS18-CW-30

Onderwagen	Stempelpoten voor en achter					Stempelpoten voor; blad achter (brede onderwagen)	
	3,7 ton		4,2 ton			3,7 ton	
Contragewicht	3,7 ton		4,2 ton			3,7 ton	
Giektype	1 PC		VA	1 PC		VA	1 PC
Langte stick	2,50 m (8' 2")	2,80 m (9' 2")	2,50 m (8' 2")	2,50 m (8' 2")	2,80 m (9' 2")	2,50 m (8' 2")	2,80 m (9' 2")
G217 GC	✓			✓		✓	
G217 GC - vaste CAN	✓	✓	✓	✓	✓	✓	✓

(vervolg op volgende pagina)

Sloop- en sorteergrijpers voor graafmachines op banden

Compatibiliteit – Graafmachines op banden (vervolg)

Geschikt * Werkbereik alleen voorgiek Niet geschikt

M320F, *vervolg* TRS18-CW-30, *vervolg*

Onderwagen	Stempelpoten voor; blad achter (brede onderwagen)				Stempelpoten voor; blad achter			
Contragewicht	3,7 ton	4,2 ton			3,7 ton		4,2 ton	
Giektype	VA	1 PC		VA	1 PC		VA	1 PC
Lengte stick	2,50 m (8' 2")	2,50 m (8' 2")	2,80 m (9' 2")	2,50 m (8' 2")	2,50 m (8' 2")	2,80 m (9' 2")	2,50 m (8' 2")	2,50 m (8' 2")
G217 GC		✓			✓			✓
G217 GC - vaste CAN	✓	✓	✓	✓	✓	✓	✓	✓

TRS18-CW-30, *vervolg*

Onderwagen	Stempelpoten voor; blad achter		Blad achter (brede onderwagen)	
Contragewicht	4,2 ton		4,2 ton	
Giektype	1 PC	VA	1 PC	VA
Lengte stick	2,80 m (9' 2")	2,50 m (8' 2")	2,50 m (8' 2")	2,50 m (8' 2")
G217 GC				
G217 GC - vaste CAN	✓	✓	✓*	✓*

TRS18-S70

Onderwagen	Stempelpoten voor en achter				Stempelpoten voor; blad achter (brede onderwagen)		Stempelpoten voor; blad achter	
Contragewicht	3,7 ton		4,2 ton		3,7 ton		3,7 ton	
Giektype	1 PC	VA	1 PC	VA	1 PC		1 PC	VA
Lengte stick	2,50 m (8' 2")	2,50 m (8' 2")	2,50 m (8' 2")	2,50 m (8' 2")	2,50 m (8' 2")	2,50 m (8' 2")	2,50 m (8' 2")	2,50 m (8' 2")
G217 GC	✓	✓	✓	✓	✓	✓	✓	✓

TRS18-S70, *vervolg*

Onderwagen	Stempelpoten voor; blad achter	
Contragewicht	4,2 ton	
Giektype	1 PC	VA
Lengte stick	2,50 m (8' 2")	2,50 m (8' 2")
G217 GC	✓	✓

M320 Vastgepend

Onderwagen	Blad voor; stempelpoten achter							
Contragewicht	3,6 ton				4,2 ton			
Giektype	VA		1 PC		VA		1 PC	
Lengte stick	2,50 m (8' 2")	2,90 m (9' 6")	2,50 m (8' 2")	2,90 m (9' 6")	2,50 m (8' 2")	2,90 m (9' 6")	2,50 m (8' 2")	2,90 m (9' 6")
G317 GC	✓	✓	✓	✓	✓	✓	✓	✓
G318	✓	✓	✓	✓	✓	✓	✓	✓
G318 WH-800	✓	✓	✓	✓	✓	✓	✓	✓
G318 WH-1100	✓	✓	✓	✓	✓	✓	✓	✓

Vastgepend, *vervolg*

Onderwagen	Blad voor; stempelpoten achter		Stempelpoten voor en achter					
Contragewicht	4,8 ton		3,6 ton				4,2 ton	
Giektype	1 PC		VA		1 PC		VA	
Lengte stick	2,50 m (8' 2")	2,90 m (9' 6")	2,50 m (8' 2")	2,90 m (9' 6")	2,50 m (8' 2")	2,90 m (9' 6")	2,50 m (8' 2")	2,90 m (9' 6")
G317 GC	✓	✓	✓	✓	✓	✓	✓	✓
G318	✓	✓	✓	✓	✓	✓	✓	✓
G318 WH-800	✓	✓	✓	✓	✓	✓	✓	✓
G318 WH-1100	✓	✓	✓	✓	✓	✓	✓	✓

(vervolg op volgende pagina)

Sloop- en sorteergrijpers voor graafmachines op banden

Compatibiliteit – Graafmachines op banden (vervolg)

Geschikt * Werkbereik alleen voorgiek Niet geschikt

M320, vervolg Vastgepend, vervolg

Onderwagen	Stempelpoten voor en achter				Stempelpoten voor; blad achter (brede onderwagen)			
	4,2 ton		4,8 ton		3,6 ton			
	1 PC		1 PC		VA		1 PC	
Langte stick	2,50 m (8' 2")	2,90 m (9' 6")	2,50 m (8' 2")	2,90 m (9' 6")	2,50 m (8' 2")	2,90 m (9' 6")	2,50 m (8' 2")	2,90 m (9' 6")
G317 GC	✓	✓	✓	✓	✓	✓	✓	✓
G318	✓	✓	✓	✓	✓	✓	✓	✓
G318 WH-800	✓	✓	✓	✓	✓	✓	✓	✓
G318 WH-1100	✓	✓	✓	✓	✓	✓	✓	✓

Vastgepend, vervolg

Onderwagen	Stempelpoten voor; blad achter (brede onderwagen)						Stempelpoten voor; (parallel)blad achter	
	4,2 ton				4,8 ton		3,6 ton	
	VA		1 PC		1 PC		VA	
Langte stick	2,50 m (8' 2")	2,90 m (9' 6")	2,50 m (8' 2")	2,90 m (9' 6")	2,50 m (8' 2")	2,90 m (9' 6")	2,50 m (8' 2")	2,90 m (9' 6")
G317 GC	✓	✓	✓	✓	✓	✓	✓	✓
G318	✓	✓	✓	✓	✓	✓	✓	✓
G318 WH-800	✓	✓	✓	✓	✓	✓	✓	✓
G318 WH-1100	✓	✓	✓	✓	✓	✓	✓	✓

Vastgepend, vervolg

Onderwagen	Stempelpoten voor; (parallel)blad achter							
	3,6 ton		4,2 ton				4,8 ton	
	1 PC		VA		1 PC		1 PC	
Langte stick	2,50 m (8' 2")	2,90 m (9' 6")	2,50 m (8' 2")	2,90 m (9' 6")	2,50 m (8' 2")	2,90 m (9' 6")	2,50 m (8' 2")	2,90 m (9' 6")
G317 GC	✓	✓	✓	✓	✓	✓	✓	✓
G318	✓	✓	✓	✓	✓	✓	✓	✓
G318 WH-800	✓	✓	✓	✓	✓	✓	✓	✓
G318 WH-1100	✓	✓*	✓	✓	✓	✓	✓	✓

Vastgepend, vervolg

Onderwagen	Stempelpoten voor; (radiaal)blad achter							
	3,6 ton				4,2 ton			
	VA		1 PC		VA		1 PC	
Langte stick	2,50 m (8' 2")	2,90 m (9' 6")	2,50 m (8' 2")	2,90 m (9' 6")	2,50 m (8' 2")	2,90 m (9' 6")	2,50 m (8' 2")	2,90 m (9' 6")
G317 GC	✓	✓	✓	✓	✓	✓	✓	✓
G318	✓	✓	✓	✓	✓	✓	✓	✓
G318 WH-800	✓	✓	✓	✓	✓	✓	✓	✓
G318 WH-1100	✓	✓	✓	✓*	✓	✓	✓	✓

Vastgepend, vervolg

Onderwagen	Stempelpoten voor; (radiaal)blad achter		Achter (parallel)blad					Achter (radiaal)blad
	4,8 ton		4,2 ton			4,8 ton		4,2 ton
	1 PC		VA		1 PC	1 PC		VA
Langte stick	2,50 m (8' 2")	2,90 m (9' 6")	2,50 m (8' 2")	2,90 m (9' 6")	2,50 m (8' 2")	2,50 m (8' 2")	2,90 m (9' 6")	2,50 m (8' 2")
G317 GC	✓	✓	✓	✓*	✓*	✓	✓*	✓
G318	✓	✓					✓*	
G318 WH-800	✓	✓	✓*				✓*	✓*
G318 WH-1100	✓	✓						

(vervolg op volgende pagina)

Sloop- en sorteergrijpers voor graafmachines op banden

Compatibiliteit – Graafmachines op banden (vervolg)

Geschikt * Werkbereik alleen voorgiek Niet geschikt

M320, vervolg Vastgepend, vervolg

Onderwagen	Achter (radiaal)blad				Blad achter (brede onderwagen)			
Contragewicht	4,2 ton		4,8 ton		3,6 ton			4,2 ton
Giektype	VA	1 PC	1 PC		VA	1 PC	VA	
Lengte stick	2,90 m (9' 6")	2,50 m (8' 2")	2,50 m (8' 2")	2,90 m (9' 6")	2,50 m (8' 2")	2,90 m (9' 6")	2,50 m (8' 2")	2,50 m (8' 2")
G317 GC	✓*	✓*	✓		✓	✓*	✓*	✓
G318			✓*					✓
G318 WH-800			✓*		✓*			✓
G318 WH-1100								

Vastgepend, vervolg

Onderwagen	Blad achter (brede onderwagen)				
Contragewicht	4,2 ton			4,8 ton	
Giektype	VA	1 PC		1 PC	
Lengte stick	2,90 m (9' 6")	2,50 m (8' 2")	2,90 m (9' 6")	2,50 m (8' 2")	2,90 m (9' 6")
G317 GC	✓	✓	✓*	✓	✓
G318	✓*	✓*		✓	✓*
G318 WH-800	✓*	✓*		✓	✓
G318 WH-1100				✓*	

Penkoppeling

Onderwagen	Blad voor; stempelpoten achter							
Contragewicht	3,6 ton				4,2 ton			
Giektype	VA		1 PC		VA		1 PC	
Lengte stick	2,50 m (8' 2")	2,90 m (9' 6")	2,50 m (8' 2")	2,90 m (9' 6")	2,50 m (8' 2")	2,90 m (9' 6")	2,50 m (8' 2")	2,90 m (9' 6")
G317 GC	✓	✓	✓	✓	✓	✓	✓	✓
G318	✓		✓		✓		✓	
G318 WH-800	✓		✓		✓		✓	

Penkoppeling, vervolg

Onderwagen	Blad voor; stempelpoten achter		Stempelpoten voor en achter					
Contragewicht	4,8 ton		3,6 ton				4,2 ton	
Giektype	1 PC		VA		1 PC		VA	
Lengte stick	2,50 m (8' 2")	2,90 m (9' 6")	2,50 m (8' 2")	2,90 m (9' 6")	2,50 m (8' 2")	2,90 m (9' 6")	2,50 m (8' 2")	2,90 m (9' 6")
G317 GC	✓	✓	✓	✓	✓	✓	✓	✓
G318	✓		✓		✓		✓	
G318 WH-800	✓		✓		✓		✓	

Penkoppeling, vervolg

Onderwagen	Stempelpoten voor en achter				Stempelpoten voor; blad achter (brede onderwagen)			
Contragewicht	4,2 ton		4,8 ton		3,6 ton			
Giektype	1 PC		1 PC		VA		1 PC	
Lengte stick	2,50 m (8' 2")	2,90 m (9' 6")	2,50 m (8' 2")	2,90 m (9' 6")	2,50 m (8' 2")	2,90 m (9' 6")	2,50 m (8' 2")	2,90 m (9' 6")
G317 GC	✓	✓	✓	✓	✓	✓	✓	✓
G318	✓		✓		✓		✓	
G318 WH-800	✓		✓		✓		✓	

(vervolg op volgende pagina)

Sloop- en sorteergrijpers voor graafmachines op banden

Compatibiliteit – Graafmachines op banden (vervolg)

Geschikt * Werkbereik alleen voorgiek Niet geschikt

M320, vervolg Penkoppeling, vervolg

Onderwagen	Stempelpoten voor; blad achter (brede onderwagen)						Stempelpoten voor; (parallel)blad achter	
	4,2 ton				4,8 ton		3,6 ton	
Giektype	VA		1 PC		1 PC	1 PC	VA	
Lengte stick	2,50 m (8' 2")	2,90 m (9' 6")	2,50 m (8' 2")	2,90 m (9' 6")	2,50 m (8' 2")	2,90 m (9' 6")	2,50 m (8' 2")	2,90 m (9' 6")
G317 GC	✓	✓	✓	✓	✓	✓	✓	✓
G318	✓		✓		✓		✓	
G318 WH-800	✓		✓		✓		✓	

Penkoppeling, vervolg

Onderwagen	Stempelpoten voor; (parallel)blad achter							
	3,6 ton		4,2 ton				4,8 ton	
Giektype	1 PC		VA		1 PC		1 PC	
Lengte stick	2,50 m (8' 2")	2,90 m (9' 6")	2,50 m (8' 2")	2,90 m (9' 6")	2,50 m (8' 2")	2,90 m (9' 6")	2,50 m (8' 2")	2,90 m (9' 6")
G317 GC	✓	✓	✓	✓	✓	✓	✓	✓
G318	✓*		✓		✓		✓	
G318 WH-800	✓		✓		✓		✓	

Penkoppeling, vervolg

Onderwagen	Stempelpoten voor, (radiaal)blad achter							
	3,6 ton				4,2 ton			
Giektype	VA		1 PC		VA		1 PC	
Lengte stick	2,50 m (8' 2")	2,90 m (9' 6")	2,50 m (8' 2")	2,90 m (9' 6")	2,50 m (8' 2")	2,90 m (9' 6")	2,50 m (8' 2")	2,90 m (9' 6")
G317 GC	✓	✓	✓	✓	✓	✓	✓	✓
G318	✓		✓*		✓		✓	
G318 WH-800	✓		✓		✓		✓	

Penkoppeling, vervolg

Onderwagen	Stempelpoten voor, (radiaal)blad achter		Blad achter (brede onderwagen)	
	4,8 ton		4,2 ton	
Giektype	1 PC		VA	1 PC
Lengte stick	2,50 m (8' 2")	2,90 m (9' 6")	2,50 m (8' 2")	2,50 m (8' 2")
G317 GC	✓	✓	✓*	✓*
G318	✓			
G318 WH-800	✓			

CW-40s speciale koppeling

Onderwagen	Blad voor; stempelpoten achter							
	3,6 ton				4,2 ton			
Giektype	VA		1 PC		VA		1 PC	
Lengte stick	2,50 m (8' 2")	2,90 m (9' 6")	2,50 m (8' 2")	2,90 m (9' 6")	2,50 m (8' 2")	2,90 m (9' 6")	2,50 m (8' 2")	2,90 m (9' 6")
G317 GC	✓	✓	✓	✓	✓	✓	✓	✓
G318	✓	✓	✓	✓	✓	✓	✓	✓
G318 WH-800	✓	✓	✓	✓	✓	✓	✓	✓
G318 WH-1100	✓		✓		✓		✓	

(vervolg op volgende pagina)

Sloop- en sorteergrijpers voor graafmachines op banden

Compatibiliteit – Graafmachines op banden (vervolg)

Geschikt * Werkbereik alleen voorgiek Niet geschikt

M320, *vervolg* CW-40s speciale koppeling, *vervolg*

Onderwagen	Blad voor; stempelpoten achter		Stempelpoten voor en achter					
	4,8 ton		3,6 ton				4,2 ton	
Giektype	1 PC		VA		1 PC		VA	
Langte stick	2,50 m (8' 2")	2,90 m (9' 6")	2,50 m (8' 2")	2,90 m (9' 6")	2,50 m (8' 2")	2,90 m (9' 6")	2,50 m (8' 2")	2,90 m (9' 6")
G317 GC	✓	✓	✓	✓	✓	✓	✓	✓
G318	✓	✓	✓	✓	✓	✓	✓	✓
G318 WH-800	✓	✓	✓	✓	✓	✓	✓	✓
G318 WH-1100	✓		✓		✓		✓	

CW-40s speciale koppeling, *vervolg*

Onderwagen	Stempelpoten voor en achter				Stempelpoten voor; blad achter (brede onderwagen)			
	4,2 ton		4,8 ton		3,6 ton			
Giektype	1 PC		1 PC		VA		1 PC	
Langte stick	2,50 m (8' 2")	2,90 m (9' 6")	2,50 m (8' 2")	2,90 m (9' 6")	2,50 m (8' 2")	2,90 m (9' 6")	2,50 m (8' 2")	2,90 m (9' 6")
G317 GC	✓	✓	✓	✓	✓	✓	✓	✓
G318	✓	✓	✓	✓	✓	✓	✓	✓
G318 WH-800	✓	✓	✓	✓	✓	✓	✓	✓
G318 WH-1100	✓		✓		✓		✓	

CW-40s speciale koppeling, *vervolg*

Onderwagen	Stempelpoten voor; blad achter (brede onderwagen)						Stempelpoten voor; (parallel)blad achter	
	4,2 ton				4,8 ton		3,6 ton	
Giektype	VA		1 PC		1 PC		VA	
Langte stick	2,50 m (8' 2")	2,90 m (9' 6")	2,50 m (8' 2")	2,90 m (9' 6")	2,50 m (8' 2")	2,90 m (9' 6")	2,50 m (8' 2")	2,90 m (9' 6")
G317 GC	✓	✓	✓	✓	✓	✓	✓	✓
G318	✓	✓	✓	✓	✓	✓	✓	✓
G318 WH-800	✓	✓	✓	✓	✓	✓	✓	✓
G318 WH-1100	✓		✓		✓		✓	

CW-40s speciale koppeling, *vervolg*

Onderwagen	Stempelpoten voor; (parallel)blad achter							
	3,6 ton		4,2 ton				4,8 ton	
Giektype	1 PC		VA		1 PC		1 PC	
Langte stick	2,50 m (8' 2")	2,90 m (9' 6")	2,50 m (8' 2")	2,90 m (9' 6")	2,50 m (8' 2")	2,90 m (9' 6")	2,50 m (8' 2")	2,90 m (9' 6")
G317 GC	✓	✓	✓	✓	✓	✓	✓	✓
G318	✓	✓	✓	✓	✓	✓	✓	✓
G318 WH-800	✓	✓	✓	✓	✓	✓	✓	✓
G318 WH-1100	✓		✓		✓		✓	

CW-40s speciale koppeling, *vervolg*

Onderwagen	Stempelpoten voor; (radiaal)blad achter							
	3,6 ton				4,2 ton			
Giektype	VA		1 PC		VA		1 PC	
Langte stick	2,50 m (8' 2")	2,90 m (9' 6")	2,50 m (8' 2")	2,90 m (9' 6")	2,50 m (8' 2")	2,90 m (9' 6")	2,50 m (8' 2")	2,90 m (9' 6")
G317 GC	✓	✓	✓	✓	✓	✓	✓	✓
G318	✓	✓	✓	✓	✓	✓	✓	✓
G318 WH-800	✓	✓	✓	✓	✓	✓	✓	✓
G318 WH-1100	✓		✓		✓		✓	

(vervolg op volgende pagina)

Sloop- en sorteergrijpers voor graafmachines op banden

Compatibiliteit – Graafmachines op banden (vervolg)

Geschikt * Werkbereik alleen voorgiek Niet geschikt

M320, vervolg CW-40s speciale koppeling, vervolg

Onderwagen	Stempelpoten voor, (radiaal)blad achter		Achter (parallel)blad		Achter (radiaal)blad		Blad achter (brede onderwagen)	
	4,8 ton		4,2 ton	4,8 ton	4,2 ton	4,8 ton	3,6 ton	4,2 ton
Giektype	1 PC		VA	1 PC	VA	1 PC	VA	VA
Lengte stick	2,50 m (8' 2")	2,90 m (9' 6")	2,50 m (8' 2")	2,50 m (8' 2")	2,50 m (8' 2")	2,50 m (8' 2")	2,50 m (8' 2")	2,50 m (8' 2")
G317 GC	✓	✓	✓*	✓*	✓*	✓*	✓*	✓
G318	✓	✓						✓*
G318 WH-800	✓	✓						✓
G318 WH-1100	✓							

CW-40s speciale koppeling, vervolg

Onderwagen	Blad achter (brede onderwagen)			
	4,2 ton		4,8 ton	
Giektype	VA	1 PC	1 PC	
Lengte stick	2,90 m (9' 6")	2,50 m (8' 2")	2,50 m (8' 2")	2,90 m (9' 6")
G317 GC	✓*	✓*	✓	✓
G318			✓*	
G318 WH-800			✓	✓*
G318 WH-1100				

CW-40 speciale koppeling

Onderwagen	Blad voor; stempelpoten achter							
	3,6 ton				4,2 ton			
Giektype	VA		1 PC		VA		1 PC	
Lengte stick	2,50 m (8' 2")	2,90 m (9' 6")	2,50 m (8' 2")	2,90 m (9' 6")	2,50 m (8' 2")	2,90 m (9' 6")	2,50 m (8' 2")	2,90 m (9' 6")
G317 GC	✓	✓	✓	✓	✓	✓	✓	✓
G317 GC - vast CAN	✓	✓	✓	✓	✓	✓	✓	✓
G318	✓		✓	✓	✓		✓	✓
G318 - vast CAN	✓	✓	✓	✓	✓	✓	✓	✓
G318 WH-800	✓	✓	✓	✓	✓	✓	✓	✓
G318 WH-1100	✓		✓		✓		✓	

CW-40 speciale koppeling, vervolg

Onderwagen	Blad voor; stempelpoten achter		Stempelpoten voor en achter					
	4,8 ton		3,6 ton				4,2 ton	
Giektype	1 PC		VA		1 PC		VA	
Lengte stick	2,50 m (8' 2")	2,90 m (9' 6")	2,50 m (8' 2")	2,90 m (9' 6")	2,50 m (8' 2")	2,90 m (9' 6")	2,50 m (8' 2")	2,90 m (9' 6")
G317 GC	✓	✓	✓	✓	✓	✓	✓	✓
G317 GC - vast CAN	✓	✓	✓	✓	✓	✓	✓	✓
G318	✓	✓	✓		✓	✓	✓	
G318 - vast CAN	✓	✓	✓	✓	✓	✓	✓	✓
G318 WH-800	✓	✓	✓	✓	✓	✓	✓	✓
G318 WH-1100	✓		✓		✓		✓	

(vervolg op volgende pagina)

Sloop- en sorteergrijpers voor graafmachines op banden

Compatibiliteit – Graafmachines op banden (vervolg)

Geschikt * Werkbereik alleen voorgiek Niet geschikt

M320, *vervolg* CW-40 speciale koppeling, *vervolg*

Onderwagen	Stempelpoten voor en achter				Stempelpoten voor; blad achter (brede onderwagen)			
Contragewicht	4,2 ton		4,8 ton		3,6 ton			
Giektype	1 PC		1 PC		VA		1 PC	
Lengte stick	2,50 m (8' 2")	2,90 m (9' 6")	2,50 m (8' 2")	2,90 m (9' 6")	2,50 m (8' 2")	2,90 m (9' 6")	2,50 m (8' 2")	2,90 m (9' 6")
G317 GC	✓	✓	✓	✓	✓	✓	✓	✓
G317 GC - vast CAN	✓	✓	✓	✓	✓	✓	✓	✓
G318	✓	✓	✓	✓	✓	✓	✓	✓
G318 - vast CAN	✓	✓	✓	✓	✓	✓	✓	✓
G318 WH-800	✓	✓	✓	✓	✓	✓	✓	✓
G318 WH-1100	✓	✓	✓	✓	✓	✓	✓	✓

CW-40 speciale koppeling, *vervolg*

Onderwagen	Stempelpoten voor; blad achter (brede onderwagen)						Stempelpoten voor; (parallel)blad achter	
Contragewicht	4,2 ton				4,8 ton		3,6 ton	
Giektype	VA		1 PC		1 PC		VA	
Lengte stick	2,50 m (8' 2")	2,90 m (9' 6")	2,50 m (8' 2")	2,90 m (9' 6")	2,50 m (8' 2")	2,90 m (9' 6")	2,50 m (8' 2")	2,90 m (9' 6")
G317 GC	✓	✓	✓	✓	✓	✓	✓	✓
G317 GC - vast CAN	✓	✓	✓	✓	✓	✓	✓	✓
G318	✓	✓	✓	✓	✓	✓	✓	✓
G318 - vast CAN	✓	✓	✓	✓	✓	✓	✓	✓
G318 WH-800	✓	✓	✓	✓	✓	✓	✓	✓
G318 WH-1100	✓	✓	✓	✓	✓	✓	✓	✓

CW-40 speciale koppeling, *vervolg*

Onderwagen	Stempelpoten voor; (parallel)blad achter							
Contragewicht	3,6 ton		4,2 ton				4,8 ton	
Giektype	1 PC		VA		1 PC		1 PC	
Lengte stick	2,50 m (8' 2")	2,90 m (9' 6")	2,50 m (8' 2")	2,90 m (9' 6")	2,50 m (8' 2")	2,90 m (9' 6")	2,50 m (8' 2")	2,90 m (9' 6")
G317 GC	✓	✓	✓	✓	✓	✓	✓	✓
G317 GC - vast CAN	✓	✓	✓	✓	✓	✓	✓	✓
G318	✓	✓	✓	✓	✓	✓	✓	✓
G318 - vast CAN	✓	✓	✓	✓	✓	✓	✓	✓
G318 WH-800	✓	✓	✓	✓	✓	✓	✓	✓
G318 WH-1100	✓*	✓	✓	✓	✓	✓	✓	✓

CW-40 speciale koppeling, *vervolg*

Onderwagen	Stempelpoten voor; (radiaal)blad achter							
Contragewicht	3,6 ton				4,2 ton			
Giektype	VA		1 PC		VA		1 PC	
Lengte stick	2,50 m (8' 2")	2,90 m (9' 6")	2,50 m (8' 2")	2,90 m (9' 6")	2,50 m (8' 2")	2,90 m (9' 6")	2,50 m (8' 2")	2,90 m (9' 6")
G317 GC	✓	✓	✓	✓	✓	✓	✓	✓
G317 GC - vast CAN	✓	✓	✓	✓	✓	✓	✓	✓
G318	✓	✓	✓	✓	✓	✓	✓	✓
G318 - vast CAN	✓	✓	✓	✓	✓	✓	✓	✓
G318 WH-800	✓	✓	✓	✓	✓	✓	✓	✓
G318 WH-1100	✓	✓	✓*	✓	✓	✓	✓	✓

(vervolg op volgende pagina)

Sloop- en sorteergrijpers voor graafmachines op banden

Compatibiliteit – Graafmachines op banden (vervolg)

 Geschikt

 * Werkbereik alleen voorgiek

 Niet geschikt

M320, *vervolg*

CW-40 speciale koppeling, *vervolg*

Onderwagen	Stempelpoten voor, (radiaal)blad achter		Achter (parallel)blad		Achter (radiaal)blad		Blad achter (brede onderwagen)	
	4,8 ton		4,2 ton	4,8 ton	4,2 ton	4,8 ton	3,6 ton	4,2 ton
Giektype	1 PC		VA	1 PC	VA	1 PC	VA	VA
Lengte stick	2,50 m (8' 2")	2,90 m (9' 6")	2,50 m (8' 2")	2,50 m (8' 2")	2,50 m (8' 2")	2,50 m (8' 2")	2,50 m (8' 2")	2,50 m (8' 2")
G317 GC	✓	✓	✓*	✓*	✓*	✓*	✓*	✓
G317 GC - vast CAN	✓	✓	✓*	✓	✓*	✓	✓*	✓
G318	✓	✓						✓*
G318 - vast CAN	✓	✓						✓*
G318 WH-800	✓	✓						✓*
G318 WH-1100	✓							

CW-40 speciale koppeling, *vervolg*

Onderwagen	Blad achter (brede onderwagen)			
	4,2 ton		4,8 ton	
Giektype	VA	1 PC	1 PC	
Lengte stick	2,90 m (9' 6")	2,50 m (8' 2")	2,50 m (8' 2")	2,90 m (9' 6")
G317 GC	✓*	✓*	✓	✓*
G317 GC - vast CAN	✓	✓	✓	✓
G318			✓*	
G318 - vast CAN			✓*	
G318 WH-800			✓	✓*
G318 WH-1100				

S70 Speciale koppeling

Onderwagen	Blad voor; stempelpoten achter							
	3,6 ton				4,2 ton			
Giektype	VA		1 PC		VA		1 PC	
Lengte stick	2,50 m (8' 2")	2,90 m (9' 6")	2,50 m (8' 2")	2,90 m (9' 6")	2,50 m (8' 2")	2,90 m (9' 6")	2,50 m (8' 2")	2,90 m (9' 6")
G317 GC	✓	✓	✓	✓	✓	✓	✓	✓
G318	✓		✓	✓	✓		✓	✓
G318 WH-800	✓	✓	✓	✓	✓	✓	✓	✓
G318 WH-1100			✓*				✓	

S70 speciale koppeling, *vervolg*

Onderwagen	Stempelpoten voor en achter							
	3,6 ton				4,2 ton			
Giektype	VA		1 PC		VA		1 PC	
Lengte stick	2,50 m (8' 2")	2,90 m (9' 6")	2,50 m (8' 2")	2,90 m (9' 6")	2,50 m (8' 2")	2,90 m (9' 6")	2,50 m (8' 2")	2,90 m (9' 6")
G317 GC	✓	✓	✓	✓	✓	✓	✓	✓
G318	✓		✓	✓	✓		✓	✓
G318 WH-800	✓	✓	✓	✓	✓	✓	✓	✓
G318 WH-1100			✓				✓	

(vervolg op volgende pagina)

Sloop- en sorteergrijpers voor graafmachines op banden

Compatibiliteit – Graafmachines op banden (vervolg)

Geschikt * Werkbereik alleen voorgiek Niet geschikt

M320, *vervolg* S70 speciale koppeling, *vervolg*

Onderwagen	Stempelpoten voor; blad achter (brede onderwagen)							
	3,6 ton				4,2 ton			
	VA		1 PC		VA		1 PC	
Lengte stick	2,50 m (8' 2")	2,90 m (9' 6")	2,50 m (8' 2")	2,90 m (9' 6")	2,50 m (8' 2")	2,90 m (9' 6")	2,50 m (8' 2")	2,90 m (9' 6")
G317 GC	✓	✓	✓	✓	✓	✓	✓	✓
G318	✓		✓	✓	✓		✓	✓
G318 WH-800	✓	✓	✓	✓	✓	✓	✓	✓
G318 WH-1100			✓				✓	

S70 speciale koppeling, *vervolg*

Onderwagen	Stempelpoten voor; (parallel)blad achter							
	3,6 ton				4,2 ton			
	VA		1 PC		VA		1 PC	
Lengte stick	2,50 m (8' 2")	2,90 m (9' 6")	2,50 m (8' 2")	2,90 m (9' 6")	2,50 m (8' 2")	2,90 m (9' 6")	2,50 m (8' 2")	2,90 m (9' 6")
G317 GC	✓	✓	✓	✓	✓	✓	✓	✓
G318	✓		✓	✓*	✓		✓	✓
G318 WH-800	✓	✓	✓	✓	✓	✓	✓	✓
G318 WH-1100			✓*				✓	

S70 speciale koppeling, *vervolg*

Onderwagen	Stempelpoten voor; (radiaal)blad achter							
	3,6 ton				4,2 ton			
	VA		1 PC		VA		1 PC	
Lengte stick	2,50 m (8' 2")	2,90 m (9' 6")	2,50 m (8' 2")	2,90 m (9' 6")	2,50 m (8' 2")	2,90 m (9' 6")	2,50 m (8' 2")	2,90 m (9' 6")
G317 GC	✓	✓	✓	✓	✓	✓	✓	✓
G318	✓		✓	✓*	✓		✓	✓
G318 WH-800	✓	✓	✓	✓	✓	✓	✓	✓
G318 WH-1100			✓*				✓	

S70 speciale koppeling, *vervolg*

Onderwagen	Blad achter (brede onderwagen)
Contragewicht	4,2 ton
Giektype	VA
Lengte stick	2,50 m (8' 2")
G317 GC	✓
G318	
G318 WH-800	✓*
G318 WH-1100	

TRS18-CW-30s

Onderwagen	Blad voor; stempelpoten achter							
	3,6 ton				4,2 ton			
	VA		1 PC		VA		1 PC	
Lengte stick	2,50 m (8' 2")	2,90 m (9' 6")	2,50 m (8' 2")	2,90 m (9' 6")	2,50 m (8' 2")	2,90 m (9' 6")	2,50 m (8' 2")	2,90 m (9' 6")
G217 GC	✓		✓	✓	✓		✓	✓
G217 GC - vaste CAN	✓	✓	✓	✓	✓	✓	✓	✓

(vervolg op volgende pagina)

Compatibiliteit – Graafmachines op banden (vervolg)

Geschikt * Werkbereik alleen voorgiek Niet geschikt

M320, *vervolg* TRS18-CW-30s, *vervolg*

Onderwagen	Stempelpoten voor en achter							
	3,6 ton				4,2 ton			
Contragewicht	VA		1 PC		VA		1 PC	
Giektype	VA		1 PC		VA		1 PC	
Langte stick	2,50 m (8' 2")	2,90 m (9' 6")	2,50 m (8' 2")	2,90 m (9' 6")	2,50 m (8' 2")	2,90 m (9' 6")	2,50 m (8' 2")	2,90 m (9' 6")
G217 GC	✓		✓	✓	✓		✓	✓
G217 GC - vaste CAN	✓	✓	✓	✓	✓	✓	✓	✓

TRS18-CW-30s, *vervolg*

Onderwagen	Stempelpoten voor; blad achter (brede onderwagen)							
	3,6 ton				4,2 ton			
Contragewicht	VA		1 PC		VA		1 PC	
Giektype	VA		1 PC		VA		1 PC	
Langte stick	2,50 m (8' 2")	2,90 m (9' 6")	2,50 m (8' 2")	2,90 m (9' 6")	2,50 m (8' 2")	2,90 m (9' 6")	2,50 m (8' 2")	2,90 m (9' 6")
G217 GC	✓		✓	✓	✓		✓	✓
G217 GC - vaste CAN	✓	✓	✓	✓	✓	✓	✓	✓

TRS18-CW-30s, *vervolg*

Onderwagen	Stempelpoten voor; (parallel)blad achter							
	3,6 ton				4,2 ton			
Contragewicht	VA		1 PC		VA		1 PC	
Giektype	VA		1 PC		VA		1 PC	
Langte stick	2,50 m (8' 2")	2,90 m (9' 6")	2,50 m (8' 2")	2,90 m (9' 6")	2,50 m (8' 2")	2,90 m (9' 6")	2,50 m (8' 2")	2,90 m (9' 6")
G217 GC	✓		✓	✓*	✓		✓	✓
G217 GC - vaste CAN	✓	✓	✓	✓	✓	✓	✓	✓

TRS18-CW-30s, *vervolg*

Onderwagen	Stempelpoten voor; (radiaal)blad achter							
	3,6 ton				4,2 ton			
Contragewicht	VA		1 PC		VA		1 PC	
Giektype	VA		1 PC		VA		1 PC	
Langte stick	2,50 m (8' 2")	2,90 m (9' 6")	2,50 m (8' 2")	2,90 m (9' 6")	2,50 m (8' 2")	2,90 m (9' 6")	2,50 m (8' 2")	2,90 m (9' 6")
G217 GC	✓		✓	✓*	✓		✓	✓
G217 GC - vaste CAN	✓	✓	✓	✓	✓	✓	✓	✓

TRS18-CW-30s, *vervolg*

Onderwagen	Blad achter (brede onderwagen)
Contragewicht	4,2 ton
Giektype	VA
Langte stick	2,50 m (8' 2")
G217 GC	
G217 GC - vaste CAN	✓*

TRS18-CW-30

Onderwagen	Blad voor; stempelpoten achter						Stempelpoten voor en achter	
	3,6 ton			4,2 ton			3,6 ton	
Contragewicht	VA		1 PC	VA		1 PC	VA	1 PC
Giektype	VA		1 PC	VA		1 PC	VA	1 PC
Langte stick	2,50 m (8' 2")	2,50 m (8' 2")	2,90 m (9' 6")	2,50 m (8' 2")	2,50 m (8' 2")	2,90 m (9' 6")	2,50 m (8' 2")	2,50 m (8' 2")
G217 GC	✓	✓		✓	✓		✓	✓
G217 GC - vaste CAN	✓	✓	✓	✓	✓	✓	✓	✓

(vervolg op volgende pagina)

Sloop- en sorteergrijpers voor graafmachines op banden

Compatibiliteit – Graafmachines op banden (vervolg)

Geschikt * Werkbereik alleen voorgiek Niet geschikt

M320, vervolg TRS18-CW-30, vervolg

Onderwagen	Stempelpoten voor en achter				Stempelpoten voor; blad achter (brede onderwagen)			
	3,6 ton	4,2 ton			3,6 ton			4,2 ton
Giektype	1 PC	VA	1 PC		VA	1 PC		VA
Langte stick	2,90 m (9' 6")	2,50 m (8' 2")	2,50 m (8' 2")	2,90 m (9' 6")	2,50 m (8' 2")	2,50 m (8' 2")	2,90 m (9' 6")	2,50 m (8' 2")
G217 GC		✓	✓		✓	✓		✓
G217 GC - vaste CAN	✓	✓	✓	✓	✓	✓	✓	✓

TRS18-CW-30, vervolg

Onderwagen	Stempelpoten voor; blad achter (brede onderwagen)		Stempelpoten voor; (parallel)blad achter					
	4,2 ton		3,6 ton			4,2 ton		
Giektype	1 PC		VA	1 PC		VA	1 PC	
Langte stick	2,50 m (8' 2")	2,90 m (9' 6")	2,50 m (8' 2")	2,50 m (8' 2")	2,90 m (9' 6")	2,50 m (8' 2")	2,50 m (8' 2")	2,90 m (9' 6")
G217 GC	✓		✓	✓		✓	✓	
G217 GC - vaste CAN	✓	✓	✓	✓	✓	✓	✓	✓

TRS18-CW-30, vervolg

Onderwagen	Stempelpoten voor, (radiaal)blad achter						Blad achter (brede onderwagen)
	3,6 ton			4,2 ton			4,2 ton
Giektype	VA	1 PC		VA	1 PC		VA
Langte stick	2,50 m (8' 2")	2,50 m (8' 2")	2,90 m (9' 6")	2,50 m (8' 2")	2,50 m (8' 2")	2,90 m (9' 6")	2,50 m (8' 2")
G217 GC	✓	✓		✓	✓		
G217 GC - vaste CAN	✓	✓	✓	✓	✓	✓	✓*

TRS18-S70

Onderwagen	Blad voor; stempelpoten achter						Stempelpoten voor en achter	
	3,6 ton			4,2 ton			3,6 ton	
Giektype	VA	1 PC		VA	1 PC		VA	1 PC
Langte stick	2,50 m (8' 2")	2,50 m (8' 2")	2,90 m (9' 6")	2,50 m (8' 2")	2,50 m (8' 2")	2,90 m (9' 6")	2,50 m (8' 2")	2,50 m (8' 2")
G217 GC	✓	✓	✓	✓	✓	✓	✓	✓

TRS18-S70, vervolg

Onderwagen	Stempelpoten voor en achter				Stempelpoten voor; blad achter (brede onderwagen)			
	3,6 ton	4,2 ton			3,6 ton			4,2 ton
Giektype	1 PC	VA	1 PC		VA	1 PC		VA
Langte stick	2,90 m (9' 6")	2,50 m (8' 2")	2,50 m (8' 2")	2,90 m (9' 6")	2,50 m (8' 2")	2,50 m (8' 2")	2,90 m (9' 6")	2,50 m (8' 2")
G217 GC	✓	✓	✓	✓	✓	✓	✓	✓

TRS18-S70, vervolg

Onderwagen	Stempelpoten voor; blad achter (brede onderwagen)		Stempelpoten voor; (parallel)blad achter					
	4,2 ton		3,6 ton			4,2 ton		
Giektype	1 PC		VA	1 PC		VA	1 PC	
Langte stick	2,50 m (8' 2")	2,90 m (9' 6")	2,50 m (8' 2")	2,50 m (8' 2")	2,90 m (9' 6")	2,50 m (8' 2")	2,50 m (8' 2")	2,90 m (9' 6")
G217 GC	✓	✓	✓	✓	✓*	✓	✓	✓

TRS18-S70, vervolg

Onderwagen	Stempelpoten voor, (radiaal)blad achter					
	3,6 ton			4,2 ton		
Giektype	VA	1 PC		VA	1 PC	
Langte stick	2,50 m (8' 2")	2,50 m (8' 2")	2,90 m (9' 6")	2,50 m (8' 2")	2,50 m (8' 2")	2,90 m (9' 6")
G217 GC	✓	✓	✓*	✓	✓	✓

(vervolg op volgende pagina)

Sloop- en sorteergrijpers voor graafmachines op banden

Compatibiliteit – Graafmachines op banden (vervolg)

Geschikt * Werkbereik alleen voorgiek Niet geschikt

M322D2 Vastgepend

Onderwagen	Stempelpoten voor en achter							
Contragewicht	3,9 ton						4,4 ton	
Giektype	1 PC			VA			1 PC	
Lengte stick	2,20 m (7' 3")	2,50 m (8' 2")	2,90 m (9' 6")	2,20 m (7' 3")	2,50 m (8' 2")	2,90 m (9' 6")	2,20 m (7' 3")	2,50 m (8' 2")
G317 GC	✓	✓	✓	✓	✓	✓	✓	✓
G318	✓	✓		✓	✓		✓	✓
G318 WH-800	✓	✓	✓	✓	✓	✓	✓	✓
G318 WH-1100	✓	✓		✓	✓		✓	✓

Vastgepend, *vervolg*

Onderwagen	Stempelpoten voor en achter							
Contragewicht	4,4 ton				5,4 ton			
Giektype	1 PC		VA		1 PC		VA	
Lengte stick	2,90 m (9' 6")	2,20 m (7' 3")	2,50 m (8' 2")	2,90 m (9' 6")	2,20 m (7' 3")	2,50 m (8' 2")	2,90 m (9' 6")	2,20 m (7' 3")
G317 GC	✓	✓	✓	✓	✓	✓	✓	✓
G318		✓	✓		✓	✓		✓
G318 WH-800	✓	✓	✓	✓	✓	✓	✓	✓
G318 WH-1100		✓	✓		✓	✓		✓

Vastgepend, *vervolg*

Onderwagen	Stempelpoten voor en achter			Stempelpoten voor; blad achter				
Contragewicht	5,4 ton			3,9 ton				
Giektype	VA		1 PC			VA		
Lengte stick	2,50 m (8' 2")	2,90 m (9' 6")	2,20 m (7' 3")	2,50 m (8' 2")	2,90 m (9' 6")	2,20 m (7' 3")	2,50 m (8' 2")	2,90 m (9' 6")
G317 GC	✓	✓	✓	✓	✓	✓	✓	✓
G318	✓		✓	✓		✓	✓	
G318 WH-800	✓	✓	✓	✓	✓	✓	✓	✓
G318 WH-1100	✓		✓	✓		✓	✓	

Vastgepend, *vervolg*

Onderwagen	Stempelpoten voor; blad achter							
Contragewicht	4,4 ton						5,4 ton	
Giektype	1 PC			VA			1 PC	
Lengte stick	2,20 m (7' 3")	2,50 m (8' 2")	2,90 m (9' 6")	2,20 m (7' 3")	2,50 m (8' 2")	2,90 m (9' 6")	2,20 m (7' 3")	2,50 m (8' 2")
G317 GC	✓	✓	✓	✓	✓	✓	✓	✓
G318	✓	✓		✓	✓		✓	✓
G318 WH-800	✓	✓	✓	✓	✓	✓	✓	✓
G318 WH-1100	✓	✓		✓	✓		✓	✓

Vastgepend, *vervolg*

Onderwagen	Stempelpoten voor; blad achter				Blad achter			
Contragewicht	5,4 ton				3,9 ton			
Giektype	1 PC		VA		1 PC		VA	
Lengte stick	2,90 m (9' 6")	2,20 m (7' 3")	2,50 m (8' 2")	2,90 m (9' 6")	2,20 m (7' 3")	2,50 m (8' 2")	2,20 m (7' 3")	2,50 m (8' 2")
G317 GC	✓	✓	✓	✓	✓	✓*	✓	✓*
G318		✓	✓					
G318 WH-800	✓	✓	✓	✓	✓*		✓*	
G318 WH-1100		✓	✓					

(vervolg op volgende pagina)

Sloop- en sorteergrijpers voor graafmachines op banden

Compatibiliteit – Graafmachines op banden (vervolg)

 Geschikt

 * Werkbereik alleen voorgiek

 Niet geschikt

M322D2, vervolg Vastgepend, vervolg

Onderwagen	Blad achter							
Contragewicht	4,4 ton						5,4 ton	
Giektype	1 PC			VA			1 PC	
Lengte stick	2,20 m (7' 3")	2,50 m (8' 2")	2,90 m (9' 6")	2,20 m (7' 3")	2,50 m (8' 2")	2,90 m (9' 6")	2,20 m (7' 3")	2,50 m (8' 2")
G317 GC	✓	✓	✓*	✓	✓	✓*	✓	✓
G318	✓*	✓*		✓	✓*		✓	✓
G318 WH-800	✓	✓		✓	✓		✓	✓
G318 WH-1100							✓	✓

Vastgepend, vervolg

Onderwagen	Blad achter			
Contragewicht	5,4 ton			
Giektype	1 PC	VA		
Lengte stick	2,90 m (9' 6")	2,20 m (7' 3")	2,50 m (8' 2")	2,90 m (9' 6")
G317 GC	✓	✓	✓	✓
G318		✓	✓	
G318 WH-800	✓	✓	✓	✓
G318 WH-1100		✓	✓	

Penkoppeling

Onderwagen	Stempelpoten voor en achter							
Contragewicht	3,9 ton				4,4 ton			
Giektype	1 PC		VA		1 PC		VA	
Lengte stick	2,20 m (7' 3")	2,50 m (8' 2")	2,20 m (7' 3")	2,50 m (8' 2")	2,20 m (7' 3")	2,50 m (8' 2")	2,20 m (7' 3")	2,50 m (8' 2")
G317 GC	✓	✓	✓	✓	✓	✓	✓	✓
G318	✓		✓		✓		✓	
G318 WH-800	✓	✓	✓		✓	✓	✓	

Penkoppeling, vervolg

Onderwagen	Stempelpoten voor en achter				Stempelpoten voor; blad achter			
Contragewicht	5,4 ton				3,9 ton			
Giektype	1 PC		VA		1 PC		VA	
Lengte stick	2,20 m (7' 3")	2,50 m (8' 2")	2,20 m (7' 3")	2,50 m (8' 2")	2,20 m (7' 3")	2,50 (8'2")	2,20 m (7' 3")	2,50 m (8' 2")
G317 GC	✓	✓	✓	✓	✓	✓	✓	✓
G318	✓		✓		✓		✓	
G318 WH-800	✓	✓	✓		✓	✓	✓	

Penkoppeling, vervolg

Onderwagen	Stempelpoten voor; blad achter							
Contragewicht	4,4 ton				5,4 ton			
Giektype	1 PC		VA		1 PC		VA	
Lengte stick	2,20 m (7' 3")	2,50 m (8' 2")	2,20 m (7' 3")	2,50 m (8' 2")	2,20 m (7' 3")	2,50 m (8' 2")	2,20 m (7' 3")	2,50 m (8' 2")
G317 GC	✓	✓	✓	✓	✓	✓	✓	✓
G318	✓		✓		✓		✓	
G318 WH-800	✓	✓	✓		✓	✓	✓	

(vervolg op volgende pagina)

Sloop- en sorteergrijpers voor graafmachines op banden

Compatibiliteit – Graafmachines op banden (vervolg)

Geschikt * Werkbereik alleen voorgiek Niet geschikt

M322D2, vervolg Penkoppeling, vervolg

Onderwagen	Blad achter			
Contragewicht	5,4 ton			
Giektype	1 PC		VA	
Lengte stick	2,20 m (7' 3")	2,50 m (8' 2")	2,20 m (7' 3")	2,50 m (8' 2")
G317 GC	✓	✓	✓	✓
G318	✓*		✓*	
G318 WH-800	✓	✓*	✓	

CW-40s speciale koppeling

Onderwagen	Stempelpoten voor en achter							
Contragewicht	3,9 ton						4,4 ton	
Giektype	1 PC			VA			1 PC	
Lengte stick	2,20 m (7' 3")	2,50 m (8' 2")	2,90 m (9' 6")	2,20 m (7' 3")	2,50 m (8' 2")	2,90 m (9' 6")	2,20 m (7' 3")	2,50 m (8' 2")
G317 GC	✓	✓	✓	✓	✓	✓	✓	✓
G318	✓			✓			✓	
G318 WH-800	✓	✓		✓	✓		✓	✓
G318 WH-1100	✓			✓			✓	

CW-40s speciale koppeling, vervolg

Onderwagen	Stempelpoten voor en achter							
Contragewicht	4,4 ton				5,4 ton			
Giektype	1 PC		VA		1 PC		VA	
Lengte stick	2,90 m (9' 6")	2,20 m (7' 3")	2,50 m (8' 2")	2,90 m (9' 6")	2,20 m (7' 3")	2,50 m (8' 2")	2,90 m (9' 6")	2,20 m (7' 3")
G317 GC	✓	✓	✓	✓	✓	✓	✓	✓
G318		✓			✓			✓
G318 WH-800		✓	✓		✓	✓		✓
G318 WH-1100		✓			✓			✓

CW-40s speciale koppeling, vervolg

Onderwagen	Stempelpoten voor en achter				Stempelpoten voor; blad achter			
Contragewicht	5,4 ton				3,9 ton			
Giektype	VA		1 PC		1 PC		VA	
Lengte stick	2,50 m (8' 2")	2,90 m (9' 6")	2,20 m (7' 3")	2,50 m (8' 2")	2,90 m (9' 6")	2,20 m (7' 3")	2,50 m (8' 2")	2,90 m (9' 6")
G317 GC	✓	✓	✓	✓	✓	✓	✓	✓
G318			✓			✓		
G318 WH-800	✓		✓	✓		✓	✓	
G318 WH-1100			✓			✓		

CW-40s speciale koppeling, vervolg

Onderwagen	Stempelpoten voor; blad achter							
Contragewicht	4,4 ton						5,4 ton	
Giektype	1 PC			VA			1 PC	
Lengte stick	2,20 m (7' 3")	2,50 m (8' 2")	2,90 m (9' 6")	2,20 m (7' 3")	2,50 m (8' 2")	2,90 m (9' 6")	2,20 m (7' 3")	2,50 m (8' 2")
G317 GC	✓	✓	✓	✓	✓	✓	✓	✓
G318	✓			✓			✓	
G318 WH-800	✓	✓		✓	✓		✓	✓
G318 WH-1100	✓			✓			✓	

(vervolg op volgende pagina)

Sloop- en sorteergrijpers voor graafmachines op banden

Compatibiliteit – Graafmachines op banden (vervolg)

Geschikt * Werkbereik alleen voorgiek Niet geschikt

M32D2, vervolg CW-40s speciale koppeling, vervolg

Onderwagen	Stempelpoten voor; blad achter				Blad achter			
	5,4 ton				3,9 ton		4,4 ton	
Contragewicht								
Giektype	1 PC	VA			1 PC	VA	1 PC	
Lengte stick	2,90 m (9' 6")	2,20 m (7' 3")	2,50 m (8' 2")	2,90 m (9' 6")	2,20 m (7' 3")	2,20 m (7' 3")	2,20 m (7' 3")	2,50 m (8' 2")
G317 GC	✓	✓	✓	✓	✓*	✓*	✓	✓*
G318		✓						
G318 WH-800		✓	✓				✓*	
G318 WH-1100		✓						

CW-40s speciale koppeling, vervolg

Onderwagen	Blad achter							
	4,4 ton		5,4 ton					
Contragewicht								
Giektype	VA		1 PC			VA		
Lengte stick	2,20 m (7' 3")	2,50 m (8' 2")	2,20 m (7' 3")	2,50 m (8' 2")	2,90 m (9' 6")	2,20 m (7' 3")	2,50 m (8' 2")	2,90 m (9' 6")
G317 GC	✓	✓	✓	✓	✓	✓	✓	✓
G318	✓*		✓			✓		
G318 WH-800	✓*	✓*	✓	✓		✓	✓	
G318 WH-1100			✓*			✓		

CW-40 speciale koppeling

Onderwagen	Stempelpoten voor en achter							
	3,9 ton				4,4 ton			
Contragewicht								
Giektype	1 PC		VA		1 PC		VA	
Lengte stick	2,20 m (7' 3")	2,50 m (8' 2")	2,90 m (9' 6")	2,20 m (7' 3")	2,50 m (8' 2")	2,90 m (9' 6")	2,20 m (7' 3")	2,50 m (8' 2")
G317 GC	✓	✓	✓	✓	✓	✓	✓	✓
G317 GC - vast CAN	✓	✓	✓	✓	✓	✓	✓	✓
G318	✓			✓			✓	
G318 - vast CAN	✓			✓			✓	
G318 WH-800	✓	✓		✓	✓		✓	✓
G318 WH-1100	✓			✓			✓	

CW-40 speciale koppeling, vervolg

Onderwagen	Stempelpoten voor en achter							
	4,4 ton				5,4 ton			
Contragewicht								
Giektype	1 PC	VA			1 PC		VA	
Lengte stick	2,90 m (9' 6")	2,20 m (7' 3")	2,50 m (8' 2")	2,90 m (9' 6")	2,20 m (7' 3")	2,50 m (8' 2")	2,90 m (9' 6")	2,20 m (7' 3")
G317 GC	✓	✓	✓	✓	✓	✓	✓	✓
G317 GC - vast CAN	✓	✓	✓	✓	✓	✓	✓	✓
G318		✓			✓			✓
G318 - vast CAN		✓			✓			✓
G318 WH-800		✓	✓		✓	✓		✓
G318 WH-1100		✓			✓			✓

(vervolg op volgende pagina)

Sloop- en sorteergrijpers voor graafmachines op banden

Compatibiliteit – Graafmachines op banden (vervolg)

Geschikt * Werkbereik alleen voorgiek Niet geschikt

M322D2, vervolg CW-40 speciale koppeling, vervolg

Onderwagen	Stempelpoten voor en achter		Stempelpoten voor; blad achter					
	5,4 ton		3,9 ton					
Giektype	VA		1 PC			VA		
Lengte stick	2,50 m (8' 2")	2,90 m (9' 6")	2,20 m (7' 3")	2,50 m (8' 2")	2,90 m (9' 6")	2,20 m (7' 3")	2,50 m (8' 2")	2,90 m (9' 6")
G317 GC	✓	✓	✓	✓	✓	✓	✓	✓
G317 GC - vast CAN	✓	✓	✓	✓	✓	✓	✓	✓
G318			✓			✓		
G318 - vast CAN			✓			✓		
G318 WH-800	✓		✓	✓		✓	✓	
G318 WH-1100			✓			✓		

CW-40 speciale koppeling, vervolg

Onderwagen	Stempelpoten voor; blad achter							
	4,4 ton				5,4 ton			
Giektype	1 PC			VA			1 PC	
Lengte stick	2,20 m (7' 3")	2,50 m (8' 2")	2,90 m (9' 6")	2,20 m (7' 3")	2,50 m (8' 2")	2,90 m (9' 6")	2,20 m (7' 3")	2,50 m (8' 2")
G317 GC	✓	✓	✓	✓	✓	✓	✓	✓
G317 GC - vast CAN	✓	✓	✓	✓	✓	✓	✓	✓
G318	✓			✓			✓	
G318 - vast CAN	✓			✓			✓	
G318 WH-800	✓	✓		✓	✓		✓	✓
G318 WH-1100	✓			✓			✓	

CW-40 speciale koppeling, vervolg

Onderwagen	Stempelpoten voor; blad achter				Blad achter			
	5,4 ton				3,9 ton		4,4 ton	
Giektype	1 PC	VA		1 PC	VA	1 PC		
Lengte stick	2,90 m (9' 6")	2,20 m (7' 3")	2,50 m (8' 2")	2,90 m (9' 6")	2,20 m (7' 3")	2,20 m (7' 3")	2,50 m (8' 2")	
G317 GC	✓	✓	✓	✓		✓*	✓*	
G317 GC - vast CAN	✓	✓	✓	✓	✓*	✓*	✓	
G318		✓						
G318 - vast CAN		✓					✓*	
G318 WH-800		✓	✓				✓*	
G318 WH-1100		✓						

CW-40 speciale koppeling, vervolg

Onderwagen	Blad achter							
	4,4 ton			5,4 ton				
Giektype	VA			1 PC			VA	
Lengte stick	2,20 m (7' 3")	2,50 m (8' 2")	2,90 m (9' 6")	2,20 m (7' 3")	2,50 m (8' 2")	2,90 m (9' 6")	2,20 m (7' 3")	2,50 m (8' 2")
G317 GC	✓	✓*		✓	✓	✓	✓	✓
G317 GC - vast CAN	✓	✓	✓*	✓	✓	✓	✓	✓
G318				✓			✓	
G318 - vast CAN	✓*			✓			✓	
G318 WH-800	✓*			✓	✓		✓	✓
G318 WH-1100				✓*			✓*	

(vervolg op volgende pagina)

Sloop- en sorteergrijpers voor graafmachines op banden

Compatibiliteit – Graafmachines op banden (vervolg)

 Geschikt

 * Werkbereik alleen voorgiek

 Niet geschikt

M322D2, *vervolg*

CW-40 speciale koppeling, *vervolg*

Onderwagen	Blad achter
Contragewicht	5,4 ton
Giektype	VA
Lengte stick	2,90 m (9' 6")
G317 GC	✓
G317 GC - vast CAN	✓
G318	
G318 - vast CAN	
G318 WH-800	
G318 WH-1100	

M322F

Vastgepend

Onderwagen	Stempelpoten voor en achter							
Contragewicht	3,5 ton				4,7 ton			
Giektype	1 PC		VA		1 PC		VA	
Lengte stick	2,50 m (8' 2")	2,90 m (9' 6")	2,50 m (8' 2")	2,90 m (9' 6")	2,50 m (8' 2")	2,90 m (9' 6")	2,50 m (8' 2")	2,90 m (9' 6")
G317 GC	✓	✓	✓	✓	✓	✓	✓	✓
G318	✓	✓	✓		✓	✓	✓	
G318 WH-800	✓	✓	✓	✓	✓	✓	✓	✓
G318 WH-1100	✓		✓		✓		✓	

Vastgepend, *vervolg*

Onderwagen	Blad voor; stempelpoten achter							
Contragewicht	3,5 ton				4,7 ton			
Giektype	1 PC		VA		1 PC		VA	
Lengte stick	2,50 m (8' 2")	2,90 m (9' 6")	2,50 m (8' 2")	2,90 m (9' 6")	2,50 m (8' 2")	2,90 m (9' 6")	2,50 m (8' 2")	2,90 m (9' 6")
G317 GC	✓	✓	✓	✓	✓	✓	✓	✓
G318	✓	✓	✓		✓	✓	✓	
G318 WH-800	✓	✓	✓	✓	✓	✓	✓	✓
G318 WH-1100	✓		✓		✓		✓	

Vastgepend, *vervolg*

Onderwagen	Stempelpoten voor; blad achter							
Contragewicht	3,5 ton				4,7 ton			
Giektype	1 PC		VA		1 PC		VA	
Lengte stick	2,50 m (8' 2")	2,90 m (9' 6")	2,50 m (8' 2")	2,90 m (9' 6")	2,50 m (8' 2")	2,90 m (9' 6")	2,50 m (8' 2")	2,90 m (9' 6")
G317 GC	✓	✓	✓	✓	✓	✓	✓	✓
G318	✓	✓	✓		✓	✓	✓	
G318 WH-800	✓	✓	✓	✓	✓	✓	✓	✓
G318 WH-1100	✓		✓		✓		✓	

(vervolg op volgende pagina)

Sloop- en sorteergrijpers voor graafmachines op banden

Compatibiliteit – Graafmachines op banden (vervolg)

Geschikt * Werkbereik alleen voorgiek Niet geschikt

M322F, *vervolg* Vastgepend, *vervolg*

Onderwagen	Blad achter						
Contragewicht	3,5 ton			4,7 ton			
Giektype	1 PC	VA		1 PC	VA		
Lengte stick	2,50 m (8' 2")	2,50 m (8' 2")	2,90 m (9' 6")	2,50 m (8' 2")	2,90 m (9' 6")	2,50 m (8' 2")	2,90 m (9' 6")
G317 GC	✓	✓	✓	✓	✓	✓	✓
G318				✓	✓	✓	
G318 WH-800	✓*	✓	✓	✓	✓	✓	✓
G318 WH-1100		✓		✓*		✓	

Penkoppeling

Onderwagen	Stempelpoten voor en achter				Blad voor; stempelpoten achter			
Contragewicht	3,5 ton		4,7 ton		3,5 ton		4,7 ton	
Giektype	1 PC	VA	1 PC	VA	1 PC	VA	1 PC	VA
Lengte stick	2,50 m (8' 2")	2,50 m (8' 2")	2,50 m (8' 2")	2,50 m (8' 2")	2,50 m (8' 2")	2,50 m (8' 2")	2,50 m (8' 2")	2,50 m (8' 2")
G317 GC	✓	✓	✓	✓	✓	✓	✓	✓
G318	✓		✓		✓		✓	

Penkoppeling, *vervolg*

Onderwagen	Stempelpoten voor; blad achter				Blad achter		
Contragewicht	3,5 ton		4,7 ton		3,5 ton	4,7 ton	
Giektype	1 PC	VA	1 PC	VA	VA	1 PC	VA
Lengte stick	2,50 m (8' 2")	2,50 m (8' 2")	2,50 m (8' 2")	2,50 m (8' 2")	2,50 m (8' 2")	2,50 m (8' 2")	2,50 m (8' 2")
G317 GC	✓	✓	✓	✓	✓	✓	✓
G318	✓		✓			✓*	

CW-40s speciale koppeling

Onderwagen	Stempelpoten voor en achter							
Contragewicht	3,5 ton				4,7 ton			
Giektype	1 PC		VA		1 PC		VA	
Lengte stick	2,50 m (8' 2")	2,90 m (9' 6")	2,50 m (8' 2")	2,90 m (9' 6")	2,50 m (8' 2")	2,90 m (9' 6")	2,50 m (8' 2")	2,90 m (9' 6")
G317 GC	✓	✓	✓	✓	✓	✓	✓	✓
G318	✓		✓		✓		✓	
G318 WH-800	✓		✓		✓		✓	

CW-40s speciale koppeling, *vervolg*

Onderwagen	Blad voor; stempelpoten achter							
Contragewicht	3,5 ton				4,7 ton			
Giektype	1 PC		VA		1 PC		VA	
Lengte stick	2,50 m (8' 2")	2,90 m (9' 6")	2,50 m (8' 2")	2,90 m (9' 6")	2,50 m (8' 2")	2,90 m (9' 6")	2,50 m (8' 2")	2,90 m (9' 6")
G317 GC	✓	✓	✓	✓	✓	✓	✓	✓
G318	✓		✓		✓		✓	
G318 WH-800	✓		✓		✓		✓	

(vervolg op volgende pagina)

Sloop- en sorteergrijpers voor graafmachines op banden

Compatibiliteit – Graafmachines op banden (vervolg)

Geschikt * Werkbereik alleen voorgiek Niet geschikt

M322F, *vervolg* CW-40s speciale koppeling, *vervolg*

Onderwagen	Stempelpoten voor; blad achter							
Contragewicht	3,5 ton				4,7 ton			
Giektype	1 PC		VA		1 PC		VA	
Langte stick	2,50 m (8' 2")	2,90 m (9' 6")	2,50 m (8' 2")	2,90 m (9' 6")	2,50 m (8' 2")	2,90 m (9' 6")	2,50 m (8' 2")	2,90 m (9' 6")
G317 GC	✓	✓	✓	✓	✓	✓	✓	✓
G318	✓		✓		✓		✓	
G318 WH-800	✓		✓		✓		✓	

CW-40s speciale koppeling, *vervolg*

Onderwagen	Blad achter					
Contragewicht	3,5 ton			4,7 ton		
Giektype	VA		1 PC		VA	
Langte stick	2,50 m (8' 2")	2,90 m (9' 6")	2,50 m (8' 2")	2,90 m (9' 6")	2,50 m (8' 2")	2,90 m (9' 6")
G317 GC	✓	✓	✓	✓	✓	✓
G318			✓		✓	
G318 WH-800	✓		✓		✓	

CW-40 speciale koppeling

Onderwagen	Stempelpoten voor en achter							
Contragewicht	3,5 ton				4,7 ton			
Giektype	1 PC		VA		1 PC		VA	
Langte stick	2,50 m (8' 2")	2,90 m (9' 6")	2,50 m (8' 2")	2,90 m (9' 6")	2,50 m (8' 2")	2,90 m (9' 6")	2,50 m (8' 2")	2,90 m (9' 6")
G317 GC	✓	✓	✓		✓	✓	✓	
G317 GC - vast CAN	✓	✓	✓	✓	✓	✓	✓	✓
G318	✓		✓		✓		✓	
G318 - vast CAN	✓		✓		✓		✓	
G318 WH-800	✓		✓		✓		✓	

CW-40 speciale koppeling, *vervolg*

Onderwagen	Blad voor; stempelpoten achter							
Contragewicht	3,5 ton				4,7 ton			
Giektype	1 PC		VA		1 PC		VA	
Langte stick	2,50 m (8' 2")	2,90 m (9' 6")	2,50 m (8' 2")	2,90 m (9' 6")	2,50 m (8' 2")	2,90 m (9' 6")	2,50 m (8' 2")	2,90 m (9' 6")
G317 GC	✓	✓	✓		✓	✓	✓	
G317 GC - vast CAN	✓	✓	✓	✓	✓	✓	✓	✓
G318	✓		✓		✓		✓	
G318 - vast CAN	✓		✓		✓		✓	
G318 WH-800	✓		✓		✓		✓	

CW-40 speciale koppeling, *vervolg*

Onderwagen	Stempelpoten voor; blad achter							
Contragewicht	3,5 ton				4,7 ton			
Giektype	1 PC		VA		1 PC		VA	
Langte stick	2,50 m (8' 2")	2,90 m (9' 6")	2,50 m (8' 2")	2,90 m (9' 6")	2,50 m (8' 2")	2,90 m (9' 6")	2,50 m (8' 2")	2,90 m (9' 6")
G317 GC	✓	✓	✓		✓	✓	✓	
G317 GC - vast CAN	✓	✓	✓	✓	✓	✓	✓	✓
G318	✓		✓		✓		✓	
G318 - vast CAN	✓		✓		✓		✓	
G318 WH-800	✓		✓		✓		✓	

(vervolg op volgende pagina)

Sloop- en sorteergrijpers voor graafmachines op banden

Compatibiliteit – Graafmachines op banden (vervolg)

Geschikt * Werkbereik alleen voorgiek Niet geschikt

M322F, *vervolg* CW-40 speciale koppeling, *vervolg*

Onderwagen	Blad achter						
Contragewicht	3,5 ton			4,7 ton			
Giektype	1 PC	VA		1 PC		VA	
Lengte stick	2,50 m (8' 2")	2,50 m (8' 2")	2,90 m (9' 6")	2,50 m (8' 2")	2,90 m (9' 6")	2,50 m (8' 2")	2,90 m (9' 6")
G317 GC		✓		✓	✓	✓	
G317 GC - vast CAN	✓*	✓	✓	✓	✓	✓	✓
G318				✓		✓	
G318 - vast CAN				✓		✓	
G318 WH-800		✓		✓		✓	

S70 Speciale koppeling

Onderwagen	Stempelpoten voor en achter				Blad voor; stempelpoten achter			
Contragewicht	3,5 ton		4,7 ton		3,5 ton		4,7 ton	
Giektype	1 PC	VA	1 PC	VA	1 PC	VA	1 PC	VA
Lengte stick	2,50 m (8' 2")	2,50 m (8' 2")	2,50 m (8' 2")	2,50 m (8' 2")	2,50 m (8' 2")	2,50 m (8' 2")	2,50 m (8' 2")	2,50 m (8' 2")
G317 GC	✓	✓	✓	✓	✓	✓	✓	✓
G318	✓		✓		✓		✓	
G318 WH-800	✓	✓	✓	✓	✓	✓	✓	✓

S70 speciale koppeling, *vervolg*

Onderwagen	Stempelpoten voor; blad achter				Blad achter	
Contragewicht	3,5 ton		4,7 ton		4,7 ton	
Giektype	1 PC	VA	1 PC	VA	1 PC	VA
Lengte stick	2,50 m (8' 2")	2,50 m (8' 2")	2,50 m (8' 2")	2,50 m (8' 2")	2,50 m (8' 2")	2,50 m (8' 2")
G317 GC	✓	✓	✓	✓	✓	✓
G318	✓		✓		✓*	
G318 WH-800	✓	✓	✓	✓	✓	✓*

TRS18-CW-30s

Onderwagen	Stempelpoten voor en achter				Blad voor; stempelpoten achter			
Contragewicht	3,5 ton		4,7 ton		3,5 ton		4,7 ton	
Giektype	1 PC	VA	1 PC	VA	1 PC	VA	1 PC	VA
Lengte stick	2,50 m (8' 2")	2,50 m (8' 2")	2,50 m (8' 2")	2,50 m (8' 2")	2,50 m (8' 2")	2,50 m (8' 2")	2,50 m (8' 2")	2,50 m (8' 2")
G217 GC	✓	✓	✓	✓	✓	✓	✓	✓

TRS18-CW-30s, *vervolg*

Onderwagen	Stempelpoten voor; blad achter				Blad achter	
Contragewicht	3,5 ton		4,7 ton		4,7 ton	
Giektype	1 PC	VA	1 PC	VA	1 PC	VA
Lengte stick	2,50 m (8' 2")	2,50 m (8' 2")	2,50 m (8' 2")	2,50 m (8' 2")	2,50 m (8' 2")	2,50 m (8' 2")
G217 GC	✓	✓	✓	✓	✓	✓

TRS18-CW-30

Onderwagen	Stempelpoten voor en achter				Blad voor; stempelpoten achter			
Contragewicht	3,5 ton		4,7 ton		3,5 ton		4,7 ton	
Giektype	1 PC	VA	1 PC	VA	1 PC	VA	1 PC	VA
Lengte stick	2,50 m (8' 2")	2,50 m (8' 2")	2,50 m (8' 2")	2,50 m (8' 2")	2,50 m (8' 2")	2,50 m (8' 2")	2,50 m (8' 2")	2,50 m (8' 2")
G217 GC - vaste CAN	✓	✓	✓	✓	✓	✓	✓	✓

(vervolg op volgende pagina)

Sloop- en sorteergrijpers voor graafmachines op banden

Compatibiliteit – Graafmachines op banden (vervolg)

Geschikt * Werkbereik alleen voorgiek Niet geschikt

M322F, *vervolg* TRS18-CW-30, *vervolg*

Onderwagen	Stempelpoten voor; blad achter				Blad achter	
	3,5 ton		4,7 ton		4,7 ton	
Giektype	1 PC	VA	1 PC	VA	1 PC	VA
Lengte stick	2,50 m (8' 2")	2,50 m (8' 2")	2,50 m (8' 2")	2,50 m (8' 2")	2,50 m (8' 2")	2,50 m (8' 2")
G217 GC - vaste CAN	✓	✓	✓	✓	✓	✓

TRS18-S70

Onderwagen	Stempelpoten voor en achter		Blad voor; stempelpoten achter		Stempelpoten voor; blad achter		Blad achter
	3,5 ton	4,7 ton	3,5 ton	4,7 ton	3,5 ton	4,7 ton	4,7 ton
Giektype	1 PC	1 PC	1 PC	1 PC	1 PC	1 PC	1 PC
Lengte stick	2,50 m (8' 2")	2,50 m (8' 2")	2,50 m (8' 2")	2,50 m (8' 2")	2,50 m (8' 2")	2,50 m (8' 2")	2,50 m (8' 2")
G217 GC	✓	✓	✓	✓	✓	✓	✓*

M322 Vastgepend

Onderwagen	Stempelpoten voor en achter				Blad voor; stempelpoten achter			
	3,5 ton		4,7 ton		3,5 ton		4,7 ton	
Giektype	VA		VA		VA		VA	
Lengte stick	2,50 m (8' 2")	2,90 m (9' 6")	2,50 m (8' 2")	2,90 m (9' 6")	2,50 m (8' 2")	2,90 m (9' 6")	2,50 m (8' 2")	2,90 m (9' 6")
G317 GC	✓	✓	✓	✓	✓	✓	✓	✓
G318	✓		✓		✓		✓	
G318 WH	✓	✓	✓	✓	✓	✓	✓	✓

Vastgepend, *vervolg*

Onderwagen	Stempelpoten voor; blad achter				Blad achter		
	3,5 ton		4,7 ton		3,5 ton	4,7 ton	
Giektype	VA		VA		VA	VA	
Lengte stick	2,50 m (8' 2")	2,90 m (9' 6")	2,50 m (8' 2")	2,90 m (9' 6")	2,50 m (8' 2")	2,50 m (8' 2")	2,90 m (9' 6")
G317 GC	✓	✓	✓	✓	✓	✓	✓
G318	✓		✓			✓	
G318 WH	✓	✓	✓	✓	✓*	✓	✓

Cat Penkoppeling

Onderwagen	Stempelpoten voor en achter		Blad voor; stempelpoten achter		Stempelpoten voor; blad achter		Blad achter
	3,5 ton	4,7 ton	3,5 ton	4,7 ton	3,5 ton	4,7 ton	4,7 ton
Giektype	VA	VA	VA	VA	VA	VA	VA
Lengte stick	2,50 m (8' 2")	2,50 m (8' 2")	2,50 m (8' 2")	2,50 m (8' 2")	2,50 m (8' 2")	2,50 m (8' 2")	2,50 m (8' 2")
G317 GC	✓	✓	✓	✓	✓	✓	✓

(vervolg op volgende pagina)

Compatibiliteit – Graafmachines op banden (vervolg)

Geschikt * Werkbereik alleen voorgiek Niet geschikt

M322, vervolg CW-40s speciale koppeling

Onderwagen	Stempelpoten voor en achter				Blad voor; stempelpoten achter			
	3,5 ton		4,7 ton		3,5 ton		4,7 ton	
	VA		VA		VA		VA	
Langte stick	2,50 m (8' 2")	2,90 m (9' 6")	2,50 m (8' 2")	2,90 m (9' 6")	2,50 m (8' 2")	2,90 m (9' 6")	2,50 m (8' 2")	2,90 m (9' 6")
G317 GC	✓	✓	✓	✓	✓	✓	✓	✓
G318	✓		✓		✓		✓	
G318 WH	✓		✓		✓		✓	

CW-40s speciale koppeling, vervolg

Onderwagen	Stempelpoten voor; blad achter				Blad achter		
	3,5 ton		4,7 ton		3,5 ton	4,7 ton	
	VA		VA		VA	VA	
Langte stick	2,50 m (8' 2")	2,90 m (9' 6")	2,50 m (8' 2")	2,90 m (9' 6")	2,50 m (8' 2")	2,50 m (8' 2")	2,90 m (9' 6")
G317 GC	✓	✓	✓	✓	✓*	✓	✓
G318	✓		✓			✓	
G318 WH	✓		✓			✓	

CW-40 speciale koppeling

Onderwagen	Stempelpoten voor en achter				Blad voor; stempelpoten achter			
	3,5 ton		4,7 ton		3,5 ton		4,7 ton	
	VA		VA		VA		VA	
Langte stick	2,50 m (8' 2")	2,90 m (9' 6")	2,50 m (8' 2")	2,90 m (9' 6")	2,50 m (8' 2")	2,90 m (9' 6")	2,50 m (8' 2")	2,90 m (9' 6")
G317 GC	✓		✓		✓		✓	
G317 GC - vast CAN	✓	✓	✓	✓	✓	✓	✓	✓
G318	✓		✓		✓		✓	
G318 - vast CAN	✓		✓		✓		✓	
G318 WH	✓		✓		✓		✓	

CW-40 speciale koppeling, vervolg

Onderwagen	Stempelpoten voor; blad achter				Blad achter		
	3,5 ton		4,7 ton		3,5 ton	4,7 ton	
	VA		VA		VA	VA	
Langte stick	2,50 m (8' 2")	2,90 m (9' 6")	2,50 m (8' 2")	2,90 m (9' 6")	2,50 m (8' 2")	2,50 m (8' 2")	2,90 m (9' 6")
G317 GC	✓		✓			✓	
G317 GC - vast CAN	✓	✓	✓	✓	✓*	✓	✓
G318	✓		✓			✓	
G318 - vast CAN	✓		✓			✓	
G318 WH	✓		✓			✓	

(vervolg op volgende pagina)

Sloop- en sorteergrijpers voor graafmachines op banden

Compatibiliteit – Graafmachines op banden (vervolg)

 Geschikt

 * Werkbereik alleen voorgiek

 Niet geschikt

M322, vervolg S70 speciale koppeling

Onderwagen	Stempelpoten voor en achter		Blad voor; stempelpoten achter		Stempelpoten voor; blad achter		Blad achter
	3,5 ton	4,7 ton	3,5 ton	4,7 ton	3,5 ton	4,7 ton	
Contragewicht	3,5 ton	4,7 ton	3,5 ton	4,7 ton	3,5 ton	4,7 ton	4,7 ton
Giektype	VA	VA	VA	VA	VA	VA	VA
Lengte stick	2,50 m (8' 2")	2,50 m (8' 2")	2,50 m (8' 2")	2,50 m (8' 2")	2,50 m (8' 2")	2,50 m (8' 2")	2,50 m (8' 2")
G317 GC	✓	✓	✓	✓	✓	✓	✓
G318 WH	✓	✓	✓	✓	✓	✓	✓

HCS70 speciale koppeling

Onderwagen	Stempelpoten voor en achter		Blad voor; stempelpoten achter		Stempelpoten voor; blad achter		Blad achter
	3,5 ton	4,7 ton	3,5 ton	4,7 ton	3,5 ton	4,7 ton	
Contragewicht	3,5 ton	4,7 ton	3,5 ton	4,7 ton	3,5 ton	4,7 ton	4,7 ton
Giektype	VA	VA	VA	VA	VA	VA	VA
Lengte stick	2,50 m (8' 2")	2,50 m (8' 2")	2,50 m (8' 2")	2,50 m (8' 2")	2,50 m (8' 2")	2,50 m (8' 2")	2,50 m (8' 2")
G317 GC	✓	✓	✓	✓	✓	✓	✓

TRS18 (vastgepend boven/CW-30s onder)

Onderwagen	Stempelpoten voor en achter		Blad voor; stempelpoten achter		Stempelpoten voor; blad achter		Blad achter
	3,5 ton	4,7 ton	3,5 ton	4,7 ton	3,5 ton	4,7 ton	
Contragewicht	3,5 ton	4,7 ton	3,5 ton	4,7 ton	3,5 ton	4,7 ton	4,7 ton
Giektype	VA	VA	VA	VA	VA	VA	VA
Lengte stick	2,50 m (8' 2")	2,50 m (8' 2")	2,50 m (8' 2")	2,50 m (8' 2")	2,50 m (8' 2")	2,50 m (8' 2")	2,50 m (8' 2")
G217 GC - vaste CAN	✓	✓	✓	✓	✓	✓	✓

TRS18 (vastgepend boven/CW-30 onder)

Onderwagen	Stempelpoten voor en achter		Blad voor; stempelpoten achter		Stempelpoten voor; blad achter		Blad achter
	3,5 ton	4,7 ton	3,5 ton	4,7 ton	3,5 ton	4,7 ton	
Contragewicht	3,5 ton	4,7 ton	3,5 ton	4,7 ton	3,5 ton	4,7 ton	4,7 ton
Giektype	VA	VA	VA	VA	VA	VA	VA
Lengte stick	2,50 m (8' 2")	2,50 m (8' 2")	2,50 m (8' 2")	2,50 m (8' 2")	2,50 m (8' 2")	2,50 m (8' 2")	2,50 m (8' 2")
G217 GC - vaste CAN	✓	✓	✓	✓	✓	✓	✓

Sloop- en sorteergrijpers voor graafmachines op banden

Voor meer complete informatie over Cat producten, dealeardiensten en industrieoplossingen kunt u ons op internet bezoeken op www.cat.com.

© 2022 Caterpillar

Alle rechten voorbehouden

Materialen en specificaties kunnen zonder kennisgeving worden gewijzigd. De op de foto's afgebeelde machines kunnen zijn voorzien van extra uitrusting. Neem contact op met uw Cat dealer voor beschikbare opties.

CAT, CATERPILLAR, LET'S DO THE WORK, hun respectievelijke logo's, "Caterpillar Corporate Yellow", de "Power Edge" en Cat "Modern Hex" trade dress, alsmede de bedrijfs- en productidentiteit die hier gebruikt worden, zijn handelsmerken van Caterpillar en mogen niet zonder toestemming gebruikt worden.

GDJQ9394-01 (05-2022)
Vervangt GDJQ9394-00
(AME, ANZ, CIS, EU,
N Am, Pacific, S Am, Turkey)

