



Cat[®] Abbruch- und Sortiergreifer

für Mobilbagger

Technische Daten

Nicht alle sind in allen Regionen erhältlich. Weitere Informationen zu den in Ihrer Region verfügbaren Konfigurationen erhalten Sie bei Ihrem Cat[®] Händler.

Inhaltsverzeichnis

Technische Daten	2
Abmessungen	3
Hydraulik – Technische Daten	4
Übereinstimmung – Mobilbagger	5
M314F	5
M314	15
M315D2	20
M315F	23
M315	27
M316F	29
M316	42
M317D2	44
M317F	46
M317	49
M318F	50
M318	66
M319	85
M320D2	87
M320F	89
M320	94
M322D2	105
M322F	110
M322	114

Abbruch- und Sortiergreifer für Mobilbagger

Technische Daten

Modell	Ersatzteilnummer	Schalentyp	Empfohlenes Trägergewicht, Minimum	Empfohlenes Trägergewicht, Maximum	Kapazität		Gewicht		Schließkraft		Zykluszeit, öffnen	Zykluszeit, schließen
			Metrische Tonnen	Metrische Tonnen	L	yd. ³	kg	lb	kN	st	Sekunden	Sekunden
G212 GC	587-8632	Perforiert	10	15	400	0,52	597	1316	36	580	1,1	2,0
G212 GC	587-8643	Perforiert	10	15	400	0,52	633	1396	36	580	1,1	2,0
G212 GC	587-8639	Perforiert	10	15	400	0,52	641	1413	36	580	1,1	2,0
G213 GC	587-8648	Perforiert	12	16	450	0,59	665	1466	36	580	1,1	2,0
G213 GC	587-8655	Perforiert	12	12	450	0,59	684	1508	36	580	1,1	2,0
G213 GC	587-8652	Perforiert	12	12	450	0,59	692	1526	36	580	1,1	2,0
G217 GC	587-8659	Perforiert	15	15	600	0,78	895	1973	52	837	1,2	2,1
G217 GC	587-8658	Perforiert	15	15	600	0,78	902	1989	52	837	1,2	2,1
G217 GC	587-8657	Perforiert	15	19	600	0,78	924	2037	52	837	1,2	2,1
G312 GC	587-8713	Perforiert	11	15	400	0,52	814	1795	36	580	1,1	2,0
G312 GC	587-8715	Perforiert	11	15	400	0,52	865	1907	36	580	1,1	2,0
G313 GC	587-8718	Perforiert	12	17	450	0,59	845	1863	36	580	1,1	2,0
G313 GC	587-8719	Perforiert	12	17	450	0,59	895	1973	36	580	1,1	2,0
G314	587-8963	Gesteinslöffel	12	18	375	0,49	1060	2337	36	580	1,1	2,1
G317 GC	587-8720	Perforiert	17	25	600	0,78	1142	2518	52	837	1,2	2,1
G317 GC	587-8721	Perforiert	17	25	600	0,78	1200	2646	52	837	1,2	2,1
G318	587-8965	Gesteinslöffel	18	25	550	0,72	1310	2888	52	837	1,1	2,1
G318	587-8966	Perforiert	18	25	600	0,78	1308	2884	52	837	1,2	2,1
G318	595-1393	Geschlossen	18	25	600	0,78	1323	2917	52	837	1,2	2,1
G318 WH	587-8970	Geschlossen	20	25	800	1,05	1447	3190	47	757	1,2	2,1
G318 WH	587-8975	Perforiert	20	25	800	1,05	1447	3190	47	757	1,2	2,1
G318 WH	587-8976	Perforiert	20	25	1100	1,44	1619	3569	47	757	1,2	2,1
G324	587-8977	Gesteinslöffel	23	30	750	0,98	1787	3940	66	1063	1,3	2,2
G324	587-8978	Perforiert	23	30	800	1,05	1732	3818	66	1063	1,3	2,2
G324 WH	587-8985	Perforiert	23	30	1500	1,96	2004	4418	53	853	1,3	2,2
G324 WH	587-8986	Perforiert	23	30	1800	2,35	2104	4639	53	853	1,3	2,2
G324 WH	587-8988	Perforiert	23	30	2000	2,62	2205	4861	53	853	1,3	2,2
G332	587-8991	Gesteinslöffel	30	40	850	1,11	2073	4570	66	1063	1,3	2,2
G332	587-8994	Perforiert	30	40	900	1,18	2038	4493	66	1063	1,3	2,2
G345	608-0756	Gesteinslöffel	30	65	1000	1,31	2421	5337	88	1417	1,1	2,1



Skelettschale



Perforierte Schale

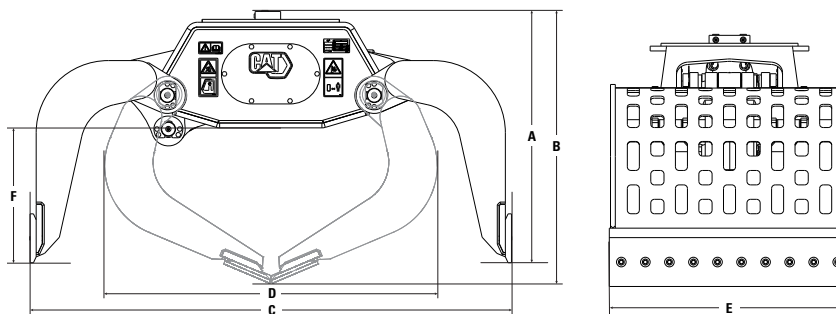


Geschlossene Schale

Abbruch- und Sortiergreifer für Mobilbagger

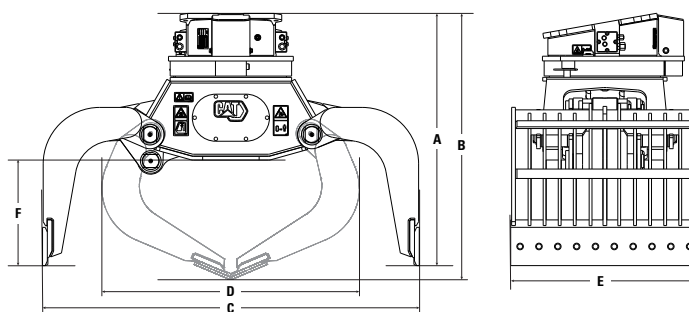
Abmessungen

Greifer der Serie G200



Modell	Ersatzteilnummer	(A) Höhe, geöffnet		(B) Höhe, geschlossen		(C) Ausdehnung, geöffnet		(D) Ausdehnung, geschlossen		(E) Schalenbreite		(F) Höhe	
		mm	"	mm	"	mm	"	mm	"	mm	"	mm	"
G212 GC	587-8632	896	35,3	980	38,6	1788	70,4	1228	48,3	850	33,5	514	20,2
G212 GC	587-8643	1082	42,6	1171	46,1	1800	70,9	1228	48,3	850	33,5	514	20,2
G212 GC	587-8639	1082	42,6	1171	46,1	1800	70,9	1228	48,3	850	33,5	514	20,2
G213 GC	587-8648	896	35,3	980	38,6	1800	70,9	1228	48,3	950	37,4	514	20,2
G213 GC	587-8655	1082	42,6	1171	46,1	1800	70,9	1228	48,3	950	37,4	514	20,2
G213 GC	587-8652	1082	42,6	1171	46,1	1800	70,9	1228	48,3	950	37,4	514	20,2
G217 GC	587-8659	1168	46,0	1265	49,8	2000	78,7	1360	53,5	1000	39,4	565	22,2
G217 GC	587-8658	1168	46,0	1265	49,8	2000	78,7	1360	53,5	1000	39,4	565	22,2
G217 GC	587-8657	1000	39,4	1097	43,2	2000	78,7	1360	53,5	1000	39,4	560	22,0

Greifer der Serie G300



Modell	Ersatzteilnummer	(A) Höhe, geöffnet		(B) Höhe, geschlossen		(C) Ausdehnung, geöffnet		(D) Ausdehnung, geschlossen		(E) Schalenbreite		(F) Höhe	
		mm	"	mm	"	mm	"	mm	"	mm	"	mm	"
G312 GC	587-8713	1223	48,1	1315	51,8	1788	70,4	1227	48,3	850	33,5	513	20,2
G312 GC	587-8715	1272	50,1	1365	53,7	1788	70,4	1227	48,3	850	33,5	513	20,2
G313 GC	587-8718	1223	48,1	1315	51,8	1800	70,9	1227	48,3	950	37,4	513	20,2
G313 GC	587-8719	1272	50,1	1365	53,7	1800	70,9	1227	48,3	950	37,4	513	20,2
G314	587-8963	1237	48,7	1328	52,3	1800	70,9	1225	48,2	850	33,5	515	20,3
G317 GC	587-8720	1321	52,0	1422	56,0	2000	78,7	1360	53,5	1000	39,4	560	22,0
G317 GC	587-8721	1376	54,2	1477	58,1	2000	78,7	1360	53,5	1000	39,4	560	22,0
G318	587-8965	1340	52,8	1440	56,7	2000	78,7	1375	54,1	1000	39,4	560	22,0
G318	587-8966	1340	52,8	1440	56,7	2000	78,7	1360	53,5	1000	39,4	560	22,0
G318	595-1393	1340	52,8	1440	56,7	2000	78,7	1360	53,5	1000	39,4	560	22,0
G318 WH	587-8970	1386	54,6	1550	61,0	2200	86,6	1408	55,4	1100	43,3	607	23,9
G318 WH	587-8975	1386	54,6	1550	61,0	2200	86,6	1408	55,4	1100	43,3	607	23,9
G318 WH	587-8976	1386	54,6	1550	61,0	2200	86,6	1408	55,4	1500	59,1	607	23,9
G324	587-8977	1484	58,4	1584	62,4	2200	86,6	1540	60,6	1100	43,3	623	24,5
G324	587-8978	1484	58,4	1584	62,4	2200	86,6	1509	59,4	1100	43,3	623	24,5
G324 WH	587-8985	1574	62,0	1844	72,6	2700	106,3	1690	66,5	1350	53,1	714	28,1
G324 WH	587-8986	1574	62,0	1844	72,6	2700	106,3	1690	66,5	1550	61,0	714	28,1
G324 WH	587-8988	1574	62,0	1844	72,6	2700	106,3	1690	66,5	1750	68,9	714	28,1
G332	587-8991	1484	58,4	1584	62,4	2200	86,6	1540	60,6	1350	53,1	618	24,3
G332	587-8994	1484	58,4	1584	62,4	2200	86,6	1540	60,6	1350	53,1	618	24,3
G345	608-0756	1286	50,6	1407	55,4	2350	92,5	1586	62,4	1350	53,1	655	25,8

Abbruch- und Sortiergreifer für Mobilbagger

Hydraulik – Technische Daten

Modell	Ersatzteilnummer	Ölfluss im Betrieb, Öffnen/Schließen		Maximaler Betriebsdruck, Öffnen/Schließen		Ölfluss im Betrieb, Drehung		Max. Betriebsdruck, Drehung*		Empfohlener Betriebsdruck, Drehung	
		L	US-Gall./min	kPa	psi	L	US-Gall./min	kPa	psi	kPa	psi
G212 GC	587-8632	60	16	35.000	5075						
G212 GC	587-8643	60	16	35.000	5075						
G212 GC	587-8639	60	16	35.000	5075						
G213 GC	587-8648	60	16	35.000	5075						
G213 GC	587-8655	60	16	35.000	5075						
G213 GC	587-8652	60	16	35.000	5075						
G217 GC	587-8659	90	24	35.000	5075						
G217 GC	587-8658	90	24	35.000	5075						
G217 GC	587-8657	90	24	35.000	5075						
G312 GC	587-8713	60	16	35.000	5075	40	10,4	22.000	3190	14.000	2030
G312 GC	587-8715	60	16	35.000	5075	40	10,4	22.000	3190	14.000	2030
G313 GC	587-8718	60	16	35.000	5075	40	10,4	22.000	3190	14.000	2030
G313 GC	587-8719	60	16	35.000	5075	40	10,4	22.000	3190	14.000	2030
G314	587-8963	60	16	35.000	5075	40	10,4	22.000	3190	14.000	2030
G317 GC	587-8720	90	24	35.000	5075	40	10,4	22.000	3190	14.000	2030
G317 GC	587-8721	90	24	35.000	5075	40	10,4	22.000	3190	14.000	2030
G318	587-8965	90	24	35.000	5075	40	10,4	22.000	3190	14.000	2030
G318	587-8966	90	24	35.000	5075	40	10,4	22.000	3190	14.000	2030
G318	595-1393	90	24	35.000	5075	40	10,4	22.000	3190	14.000	2030
G318 WH	587-8970	90	24	35.000	5075	40	10,4	22.000	3190	14.000	2030
G318 WH	587-8975	90	24	35.000	5075	40	10,4	22.000	3190	14.000	2030
G318 WH	587-8976	90	24	35.000	5075	40	10,4	22.000	3190	14.000	2030
G324	587-8977	120	32	35.000	5075	40	10,4	22.000	3190	14.000	2030
G324	587-8978	120	32	35.000	5075	40	10,4	22.000	3190	14.000	2030
G324 WH	587-8985	120	32	35.000	5075	40	10,4	22.000	3190	14.000	2030
G324 WH	587-8986	120	32	35.000	5075	40	10,4	22.000	3190	14.000	2030
G324 WH	587-8988	120	32	35.000	5075	40	10,4	22.000	3190	14.000	2030
G332	587-8991	120	32	35.000	5075	40	10,4	22.000	3190	14.000	2030
G332	587-8994	120	32	35.000	5075	40	10,4	22.000	3190	14.000	2030
G345	608-0756	160	42	35.000	5075	40	10,4	22.000	3190	14.000	2030

* Diese Einstellung kann bei einer Kabinenerhöhung verwendet werden.

Abbruch- und Sortiergreifer für Mobilbagger

Übereinstimmung – Mobilbagger

Übereinstimmung * Nur Arbeitsbereich vorn Keine Übereinstimmung

M314F Bolzenbefestigung

Laufwerk	Abstützpratzen vorn und hinten							
Kontergewicht	2,8 t							
Auslegerausführung	1 Stück (kurz)			1 Stück			VA	
Stiellänge	2,00 m (6'7")	2,30 m (7'7")	2,60 m (8'6")	2,00 m (6'7")	2,30 m (7'7")	2,60 m (8'6")	2,00 m (6'7")	2,30 m (7'7")
G312 GC	✓	✓	✓	✓	✓	✓	✓	✓
G313 GC	✓	✓	✓	✓	✓	✓	✓	✓
G314	✓	✓	✓	✓	✓	✓	✓	✓

Bolzenbefestigung, Fortsetzung

Laufwerk	Abstützpratzen vorn und hinten							
Kontergewicht	2,8 t	3,3 t						
Auslegerausführung	VA	1 Stück (kurz)			1 Stück			VA
Stiellänge	2,60 m (8'6")	2,00 m (6'7")	2,30 m (7'7")	2,60 m (8'6")	2,00 m (6'7")	2,30 m (7'7")	2,60 m (8'6")	2,00 m (6'7")
G312 GC	✓	✓	✓	✓	✓	✓	✓	✓
G313 GC	✓	✓	✓	✓	✓	✓	✓	✓
G314	✓	✓	✓	✓	✓	✓	✓	✓

Bolzenbefestigung, Fortsetzung

Laufwerk	Abstützpratzen vorn und hinten			Schild vorne; Abstützpratzen hinten				
Kontergewicht	3,3 t			2,8 t				
Auslegerausführung	VA		1 Stück (kurz)		1 Stück			
Stiellänge	2,30 m (7'7")	2,60 m (8'6")	2,00 m (6'7")	2,30 m (7'7")	2,60 m (8'6")	2,00 m (6'7")	2,30 m (7'7")	2,60 m (8'6")
G312 GC	✓	✓	✓	✓	✓	✓	✓	✓
G313 GC	✓	✓	✓	✓	✓	✓	✓	✓
G314	✓	✓	✓	✓	✓	✓	✓	✓

Bolzenbefestigung, Fortsetzung

Laufwerk	Schild vorne; Abstützpratzen hinten							
Kontergewicht	2,8 t			3,3 t				
Auslegerausführung	VA			1 Stück (kurz)			1 Stück	
Stiellänge	2,00 m (6'7")	2,30 m (7'7")	2,60 m (8'6")	2,00 m (6'7")	2,30 m (7'7")	2,60 m (8'6")	2,00 m (6'7")	2,30 m (7'7")
G312 GC	✓	✓	✓	✓	✓	✓	✓	✓
G313 GC	✓	✓	✓	✓	✓	✓	✓	✓
G314	✓	✓	✓	✓	✓	✓	✓	✓

Bolzenbefestigung, Fortsetzung

Laufwerk	Schild vorne; Abstützpratzen hinten				Hinterer Schild			
Kontergewicht	3,3 t				2,8 t			
Auslegerausführung	1 Stück	VA			1 Stück (kurz)			1 Stück
Stiellänge	2,60 m (8'6")	2,00 m (6'7")	2,30 m (7'7")	2,60 m (8'6")	2,00 m (6'7")	2,30 m (7'7")	2,60 m (8'6")	2,00 m (6'7")
G312 GC	✓	✓	✓	✓	✓	✓	✓	✓
G313 GC	✓	✓	✓	✓	✓	✓	✓	✓
G314	✓	✓	✓	✓	✓	✓	✓	✓

(Fortsetzung nächste Seite)

Abbruch- und Sortiergreifer für Mobilbagger

Übereinstimmung – Mobilbagger (Forts.)

Übereinstimmung
 * Nur Arbeitsbereich vorn
 Keine Übereinstimmung

M314F, Fortsetzung Bolzenbefestigung, Fortsetzung

Laufwerk	Hinterer Schild							
	2,8 t				3,3 t			
	1 Stück		VA		VA	1 Stück (kurz)		1 Stück
Auslegerausführung	2,30 m (7'7")	2,60 m (8'6")	2,00 m (6'7")	2,30 m (7'7")	2,60 m (8'6")	2,00 m (6'7")	2,30 m (7'7")	2,00 m (6'7")
G312 GC	✓	✓	✓	✓*	✓	✓	✓	✓
G313 GC	✓	✓*	✓*		✓	✓	✓	✓
G314	✓*				✓	✓	✓	✓

Bolzenbefestigung, Fortsetzung

Laufwerk	Hinterer Schild				
	3,3 t				
	1 Stück		VA		
Auslegerausführung	2,30 m (7'7")	2,60 m (8'6")	2,00 m (6'7")	2,30 m (7'7")	2,60 m (8'6")
G312 GC	✓	✓	✓	✓	✓
G313 GC	✓	✓	✓	✓	✓*
G314	✓	✓	✓	✓*	

Schnellwechsler mit Bolzengreifer

Laufwerk	Abstützpratzen vorn und hinten							
	2,8 t							
	1 Stück (kurz)			1 Stück			VA	
Auslegerausführung	2,00 m (6'7")	2,30 m (7'7")	2,60 m (8'6")	2,00 m (6'7")	2,30 m (7'7")	2,60 m (8'6")	2,30 m (7'7")	2,60 m (8'6")
G312 GC	✓	✓	✓	✓	✓	✓	✓	✓
G313 GC	✓	✓		✓	✓			
G314	✓	✓		✓	✓			

Schnellwechsler mit Bolzengreifer, Fortsetzung

Laufwerk	Abstützpratzen vorn und hinten							
	3,3 t							
	1 Stück (kurz)			1 Stück			VA	
Auslegerausführung	2,00 m (6'7")	2,30 m (7'7")	2,60 m (8'6")	2,00 m (6'7")	2,30 m (7'7")	2,60 m (8'6")	2,30 m (7'7")	2,60 m (8'6")
G312 GC	✓	✓	✓	✓	✓	✓	✓	✓
G313 GC	✓	✓		✓	✓			
G314	✓	✓		✓	✓			

Schnellwechsler mit Bolzengreifer, Fortsetzung

Laufwerk	Schild vorne; Abstützpratzen hinten							
	2,8 t							
	1 Stück (kurz)			1 Stück			VA	
Auslegerausführung	2,00 m (6'7")	2,30 m (7'7")	2,60 m (8'6")	2,00 m (6'7")	2,30 m (7'7")	2,60 m (8'6")	2,30 m (7'7")	2,60 m (8'6")
G312 GC	✓	✓	✓	✓	✓	✓	✓	✓
G313 GC	✓	✓		✓	✓			
G314	✓	✓		✓	✓			

(Fortsetzung nächste Seite)

Übereinstimmung – Mobilbagger (Forts.)

Übereinstimmung
 * Nur Arbeitsbereich vorn
 Keine Übereinstimmung

M314F, Fortsetzung Schnellwechsler mit Bolzengreifer, Fortsetzung

Laufwerk	Schild vorne; Abstützpratzen hinten							
Kontergewicht	3,3 t							
Auslegerausführung	1 Stück (kurz)			1 Stück			VA	
Stiellänge	2,00 m (6'7")	2,30 m (7'7")	2,60 m (8'6")	2,00 m (6'7")	2,30 m (7'7")	2,60 m (8'6")	2,30 m (7'7")	2,60 m (8'6")
G312 GC	✓	✓	✓	✓	✓	✓	✓	✓
G313 GC	✓	✓		✓	✓			
G314	✓	✓		✓	✓			

Schnellwechsler mit Bolzengreifer, Fortsetzung

Laufwerk	Hinterer Schild							
Kontergewicht	2,8 t			3,3 t				
Auslegerausführung	1 Stück (kurz)		1 Stück	1 Stück (kurz)			1 Stück	
Stiellänge	2,00 m (6'7")	2,30 m (7'7")	2,00 m (6'7")	2,00 m (6'7")	2,30 m (7'7")	2,60 m (8'6")	2,00 m (6'7")	2,30 m (7'7")
G312 GC	✓	✓*	✓*	✓	✓	✓	✓	✓
G313 GC	✓*			✓	✓		✓*	
G314				✓	✓*			

Spezieller CW-20s-Schnellwechsler

Laufwerk	Abstützpratzen vorn und hinten							
Kontergewicht	2,8 t							
Auslegerausführung	1 Stück (kurz)			1 Stück			VA	
Stiellänge	2,00 m (6'7")	2,30 m (7'7")	2,60 m (8'6")	2,00 m (6'7")	2,30 m (7'7")	2,60 m (8'6")	2,30 m (7'7")	2,60 m (8'6")
G312 GC	✓	✓	✓	✓	✓	✓	✓	✓
G313 GC	✓	✓	✓	✓	✓	✓		
G314	✓	✓	✓	✓	✓			

Spezieller CW-20s-Schnellwechsler, Fortsetzung

Laufwerk	Abstützpratzen vorn und hinten							
Kontergewicht	3,3 t							
Auslegerausführung	1 Stück (kurz)			1 Stück			VA	
Stiellänge	2,00 m (6'7")	2,30 m (7'7")	2,60 m (8'6")	2,00 m (6'7")	2,30 m (7'7")	2,60 m (8'6")	2,30 m (7'7")	2,60 m (8'6")
G312 GC	✓	✓	✓	✓	✓	✓	✓	✓
G313 GC	✓	✓	✓	✓	✓	✓		
G314	✓	✓	✓	✓	✓			

Spezieller CW-20s-Schnellwechsler, Fortsetzung

Laufwerk	Schild vorne; Abstützpratzen hinten							
Kontergewicht	2,8 t							
Auslegerausführung	1 Stück (kurz)			1 Stück			VA	
Stiellänge	2,00 m (6'7")	2,30 m (7'7")	2,60 m (8'6")	2,00 m (6'7")	2,30 m (7'7")	2,60 m (8'6")	2,30 m (7'7")	2,60 m (8'6")
G312 GC	✓	✓	✓	✓	✓	✓	✓	✓
G313 GC	✓	✓	✓	✓	✓	✓		
G314	✓	✓	✓	✓	✓			

(Fortsetzung nächste Seite)

Abbruch- und Sortiergreifer für Mobilbagger

Übereinstimmung – Mobilbagger (Forts.)

Übereinstimmung * Nur Arbeitsbereich vorn Keine Übereinstimmung

M314F, Fortsetzung Spezieller CW-20s-Schnellwechsler, Fortsetzung

Laufwerk	Schild vorne; Abstützpratzen hinten							
Kontergewicht	3,3 t							
Auslegerausführung	1 Stück (kurz)			1 Stück			VA	
Stiellänge	2,00 m (6'7")	2,30 m (7'7")	2,60 m (8'6")	2,00 m (6'7")	2,30 m (7'7")	2,60 m (8'6")	2,30 m (7'7")	2,60 m (8'6")
G312 GC	✓	✓	✓	✓	✓	✓	✓	✓
G313 GC	✓	✓	✓	✓	✓	✓		
G314	✓	✓	✓	✓	✓			

Spezieller CW-20s-Schnellwechsler, Fortsetzung

Laufwerk	Hinterer Schild							
Kontergewicht	2,8 t				3,3 t			
Auslegerausführung	1 Stück (kurz)			1 Stück		1 Stück (kurz)		
Stiellänge	2,00 m (6'7")	2,30 m (7'7")	2,60 m (8'6")	2,00 m (6'7")	2,30 m (7'7")	2,00 m (6'7")	2,30 m (7'7")	2,60 m (8'6")
G312 GC	✓	✓	✓	✓	✓*	✓	✓	✓
G313 GC	✓	✓	✓*	✓*		✓	✓	✓
G314	✓	✓*				✓	✓	✓

Spezieller CW-20s-Schnellwechsler, Fortsetzung

Laufwerk	Hinterer Schild			
Kontergewicht	3,3 t			
Auslegerausführung	1 Stück			VA
Stiellänge	2,00 m (6'7")	2,30 m (7'7")	2,60 m (8'6")	2,30 m (7'7")
G312 GC	✓	✓	✓	✓*
G313 GC	✓	✓	✓*	
G314	✓	✓*		

Spezielle Schnellwechseinrichtung CW-20

Laufwerk	Abstützpratzen vorn und hinten							
Kontergewicht	2,8 t							
Auslegerausführung	1 Stück (kurz)			1 Stück			VA	
Stiellänge	2,00 m (6'7")	2,30 m (7'7")	2,60 m (8'6")	2,00 m (6'7")	2,30 m (7'7")	2,60 m (8'6")	2,30 m (7'7")	2,60 m (8'6")
G312 GC	✓	✓	✓	✓	✓	✓	✓	✓
G312 GC, fester CAN-Feldbus	✓	✓	✓	✓	✓	✓		
G313 GC	✓	✓	✓	✓	✓	✓		
G313 GC, fester CAN-Feldbus	✓	✓	✓	✓	✓	✓		
G314	✓	✓		✓	✓			

Spezieller CW-20-Schnellwechsler, Fortsetzung

Laufwerk	Abstützpratzen vorn und hinten							
Kontergewicht	3,3 t							
Auslegerausführung	1 Stück (kurz)			1 Stück			VA	
Stiellänge	2,00 m (6'7")	2,30 m (7'7")	2,60 m (8'6")	2,00 m (6'7")	2,30 m (7'7")	2,60 m (8'6")	2,30 m (7'7")	2,60 m (8'6")
G312 GC	✓	✓	✓	✓	✓	✓	✓	✓
G312 GC, fester CAN-Feldbus	✓	✓	✓	✓	✓	✓		
G313 GC	✓	✓	✓	✓	✓	✓		
G313 GC, fester CAN-Feldbus	✓	✓	✓	✓	✓	✓		
G314	✓	✓		✓	✓			

(Fortsetzung nächste Seite)

Abbruch- und Sortiergreifer für Mobilbagger

Übereinstimmung – Mobilbagger (Forts.)

Übereinstimmung
 * Nur Arbeitsbereich vorn
 Keine Übereinstimmung

M314F, Fortsetzung Spezieller CW-20-Schnellwechsler, Fortsetzung

Laufwerk	Schild vorne; Abstützpratzen hinten							
Kontergewicht	2,8 t							
Auslegerausführung	1 Stück (kurz)			1 Stück			VA	
Stiellänge	2,00 m (6'7")	2,30 m (7'7")	2,60 m (8'6")	2,00 m (6'7")	2,30 m (7'7")	2,60 m (8'6")	2,30 m (7'7")	2,60 m (8'6")
G312 GC	✓	✓	✓	✓	✓	✓	✓	✓
G312 GC, fester CAN-Feldbus	✓	✓	✓	✓	✓	✓		
G313 GC	✓	✓	✓	✓	✓	✓		
G313 GC, fester CAN-Feldbus	✓	✓	✓	✓	✓	✓		
G314	✓	✓		✓	✓			

Spezieller CW-20-Schnellwechsler, Fortsetzung

Laufwerk	Schild vorne; Abstützpratzen hinten							
Kontergewicht	3,3 t							
Auslegerausführung	1 Stück (kurz)			1 Stück			VA	
Stiellänge	2,00 m (6'7")	2,30 m (7'7")	2,60 m (8'6")	2,00 m (6'7")	2,30 m (7'7")	2,60 m (8'6")	2,30 m (7'7")	2,60 m (8'6")
G312 GC	✓	✓	✓	✓	✓	✓	✓	✓
G312 GC, fester CAN-Feldbus	✓	✓	✓	✓	✓	✓		
G313 GC	✓	✓	✓	✓	✓	✓		
G313 GC, fester CAN-Feldbus	✓	✓	✓	✓	✓	✓		
G314	✓	✓		✓	✓			

Spezieller CW-20-Schnellwechsler, Fortsetzung

Laufwerk	Hinterer Schild							
Kontergewicht	2,8 t						3,3 t	
Auslegerausführung	1 Stück (kurz)			1 Stück			1 Stück (kurz)	
Stiellänge	2,00 m (6'7")	2,30 m (7'7")	2,60 m (8'6")	2,00 m (6'7")	2,30 m (7'7")	2,60 m (8'6")	2,00 m (6'7")	2,30 m (7'7")
G312 GC	✓	✓	✓*	✓	✓*		✓	✓
G312 GC, fester CAN-Feldbus	✓	✓	✓	✓	✓	✓*	✓	✓
G313 GC	✓	✓*		✓*			✓	✓
G313 GC, fester CAN-Feldbus	✓	✓	✓*	✓*	✓*		✓	✓
G314	✓*	✓*					✓	✓

Spezieller CW-20-Schnellwechsler, Fortsetzung

Laufwerk	Hinterer Schild				
Kontergewicht	3,3 t				
Auslegerausführung	1 Stück (kurz)	1 Stück			VA
Stiellänge	2,60 m (8'6")	2,00 m (6'7")	2,30 m (7'7")	2,60 m (8'6")	2,30 m (7'7")
G312 GC	✓	✓	✓	✓	✓*
G312 GC, fester CAN-Feldbus	✓	✓	✓	✓	
G313 GC	✓	✓	✓	✓*	
G313 GC, fester CAN-Feldbus	✓	✓	✓	✓*	
G314		✓	✓*		

(Fortsetzung nächste Seite)

Abbruch- und Sortiergreifer für Mobilbagger

Übereinstimmung – Mobilbagger (Forts.)

Übereinstimmung * Nur Arbeitsbereich vorn Keine Übereinstimmung

M314F, Fortsetzung Spezieller Schnellwechsler S60

Laufwerk	Abstützpratzen vorn und hinten							
Kontergewicht	2,8 t							
Auslegerausführung	1 Stück (kurz)			1 Stück			VA	
Stiellänge	2,00 m (6'7")	2,30 m (7'7")	2,60 m (8'6")	2,00 m (6'7")	2,30 m (7'7")	2,60 m (8'6")	2,00 m (6'7")	2,30 m (7'7")
G312 GC	✓	✓	✓	✓	✓	✓	✓	✓
G313 GC	✓	✓	✓	✓	✓	✓		✓
G314	✓	✓	✓	✓	✓	✓		✓

Spezieller S60-Schnellwechsler, Fortsetzung

Laufwerk	Abstützpratzen vorn und hinten							
Kontergewicht	2,8 t	3,3 t						
Auslegerausführung	VA	1 Stück (kurz)			1 Stück			VA
Stiellänge	2,60 m (8'6")	2,00 m (6'7")	2,30 m (7'7")	2,60 m (8'6")	2,00 m (6'7")	2,30 m (7'7")	2,60 m (8'6")	2,00 m (6'7")
G312 GC	✓	✓	✓	✓	✓	✓	✓	✓
G313 GC	✓	✓	✓	✓	✓	✓	✓	
G314	✓	✓	✓	✓	✓	✓	✓	

Spezieller S60-Schnellwechsler, Fortsetzung

Laufwerk	Abstützpratzen vorn und hinten			Schild vorne; Abstützpratzen hinten				
Kontergewicht	3,3 t			2,8 t				
Auslegerausführung	VA		1 Stück (kurz)		1 Stück			
Stiellänge	2,30 m (7'7")	2,60 m (8'6")	2,00 m (6'7")	2,30 m (7'7")	2,60 m (8'6")	2,00 m (6'7")	2,30 m (7'7")	2,60 m (8'6")
G312 GC	✓	✓	✓	✓	✓	✓	✓	✓
G313 GC	✓	✓	✓	✓	✓	✓	✓	✓
G314	✓	✓	✓	✓	✓	✓	✓	✓

Spezieller S60-Schnellwechsler, Fortsetzung

Laufwerk	Schild vorne; Abstützpratzen hinten							
Kontergewicht	2,8 t				3,3 t			
Auslegerausführung	VA			1 Stück (kurz)			1 Stück	
Stiellänge	2,00 m (6'7")	2,30 m (7'7")	2,60 m (8'6")	2,00 m (6'7")	2,30 m (7'7")	2,60 m (8'6")	2,00 m (6'7")	2,30 m (7'7")
G312 GC	✓	✓	✓	✓	✓	✓	✓	✓
G313 GC		✓	✓	✓	✓	✓	✓	✓
G314		✓	✓	✓	✓	✓	✓	✓

Spezieller S60-Schnellwechsler, Fortsetzung

Laufwerk	Schild vorne; Abstützpratzen hinten				Hinterer Schild			
Kontergewicht	3,3 t				2,8 t			
Auslegerausführung	1 Stück	VA			1 Stück (kurz)			1 Stück
Stiellänge	2,60 m (8'6")	2,00 m (6'7")	2,30 m (7'7")	2,60 m (8'6")	2,00 m (6'7")	2,30 m (7'7")	2,60 m (8'6")	2,00 m (6'7")
G312 GC	✓	✓	✓	✓	✓	✓	✓	✓
G313 GC	✓		✓	✓	✓	✓	✓*	✓*
G314	✓		✓	✓	✓	✓*		

(Fortsetzung nächste Seite)

Übereinstimmung – Mobilbagger (Forts.)

Übereinstimmung * Nur Arbeitsbereich vorn Keine Übereinstimmung

M314F, Fortsetzung Spezieller S60-Schnellwechsler, Fortsetzung

Laufwerk	Hinterer Schild							
	2,8 t			3,3 t				
Kontergewicht	1 Stück			1 Stück (kurz)			1 Stück	
Auslegerausführung	1 Stück			1 Stück (kurz)			1 Stück	
Stiellänge	2,30 m (7'7")	2,60 m (8'6")	2,00 m (6'7")	2,30 m (7'7")	2,60 m (8'6")	2,00 m (6'7")	2,30 m (7'7")	2,60 m (8'6")
G312 GC	✓	✓*	✓	✓	✓	✓	✓	✓
G313 GC			✓	✓	✓	✓	✓	✓*
G314			✓	✓	✓	✓	✓*	

Spezieller S60-Schnellwechsler, Fortsetzung

Laufwerk	Hinterer Schild	
Kontergewicht	3,3 t	
Auslegerausführung	VA	
Stiellänge	2,00 m (6'7")	2,30 m (7'7")
G312 GC	✓	✓*
G313 GC		
G314		

TRS10-CW-20s

Laufwerk	Abstützpratzen vorn und hinten							
Kontergewicht	2,8 t							
Auslegerausführung	1 Stück (kurz)			1 Stück			VA	
Stiellänge	2,00 m (6'7")	2,30 m (7'7")	2,60 m (8'6")	2,00 m (6'7")	2,30 m (7'7")	2,60 m (8'6")	2,00 m (6'7")	2,30 m (7'7")
G212 GC	✓	✓		✓	✓			
G212 GC, fester CAN-Feldbus	✓	✓	✓	✓	✓	✓	✓	✓
G213 GC	✓			✓				
G213 GC, fester CAN-Feldbus	✓	✓		✓	✓			✓

TRS10-CW-20s, Fortsetzung

Laufwerk	Abstützpratzen vorn und hinten							
Kontergewicht	2,8 t	3,3 t						
Auslegerausführung	VA	1 Stück (kurz)			1 Stück			VA
Stiellänge	2,60 m (8'6")	2,00 m (6'7")	2,30 m (7'7")	2,60 m (8'6")	2,00 m (6'7")	2,30 m (7'7")	2,60 m (8'6")	2,00 m (6'7")
G212 GC		✓	✓		✓	✓		
G212 GC, fester CAN-Feldbus	✓	✓	✓	✓	✓	✓	✓	✓
G213 GC		✓			✓			
G213 GC, fester CAN-Feldbus	✓	✓	✓		✓	✓		

TRS10-CW-20s, Fortsetzung

Laufwerk	Abstützpratzen vorn und hinten		Schild vorne; Abstützpratzen hinten					
Kontergewicht	3,3 t		2,8 t					
Auslegerausführung	VA		1 Stück (kurz)			1 Stück		
Stiellänge	2,30 m (7'7")	2,60 m (8'6")	2,00 m (6'7")	2,30 m (7'7")	2,60 m (8'6")	2,00 m (6'7")	2,30 m (7'7")	2,60 m (8'6")
G212 GC			✓	✓		✓	✓	
G212 GC, fester CAN-Feldbus	✓	✓	✓	✓	✓	✓	✓	✓
G213 GC			✓			✓		
G213 GC, fester CAN-Feldbus	✓	✓	✓	✓		✓	✓	

(Fortsetzung nächste Seite)

Abbruch- und Sortiergreifer für Mobilbagger

Übereinstimmung – Mobilbagger (Forts.)

Übereinstimmung * Nur Arbeitsbereich vorn Keine Übereinstimmung

M314F, Fortsetzung TRS10-CW-20s, Fortsetzung

Laufwerk	Schild vorne; Abstützpratzen hinten							
	2,8 t				3,3 t			
Kontergewicht	2,8 t				3,3 t			
Auslegerausführung	VA				1 Stück (kurz)		1 Stück	
Stiellänge	2,00 m (6'7")	2,30 m (7'7")	2,60 m (8'6")	2,00 m (6'7")	2,30 m (7'7")	2,60 m (8'6")	2,00 m (6'7")	2,30 m (7'7")
G212 GC				✓	✓		✓	✓
G212 GC, fester CAN-Feldbus	✓	✓	✓	✓	✓	✓	✓	✓
G213 GC				✓			✓	
G213 GC, fester CAN-Feldbus		✓	✓	✓	✓		✓	✓

TRS10-CW-20s, Fortsetzung

Laufwerk	Schild vorne; Abstützpratzen hinten				Hinterer Schild			
	3,3 t				2,8 t			
Kontergewicht	3,3 t				2,8 t			
Auslegerausführung	1 Stück	VA			1 Stück (kurz)			1 Stück
Stiellänge	2,60 m (8'6")	2,00 m (6'7")	2,30 m (7'7")	2,60 m (8'6")	2,00 m (6'7")	2,30 m (7'7")	2,60 m (8'6")	2,00 m (6'7")
G212 GC					✓*			
G212 GC, fester CAN-Feldbus	✓	✓	✓	✓	✓	✓	✓*	✓*
G213 GC								
G213 GC, fester CAN-Feldbus			✓	✓	✓*	✓*		

TRS10-CW-20s, Fortsetzung

Laufwerk	Hinterer Schild						
	3,3 t						
Kontergewicht	3,3 t						
Auslegerausführung	1 Stück (kurz)			1 Stück			VA
Stiellänge	2,00 m (6'7")	2,30 m (7'7")	2,60 m (8'6")	2,00 m (6'7")	2,30 m (7'7")	2,60 m (8'6")	2,00 m (6'7")
G212 GC	✓	✓		✓*	✓*		
G212 GC, fester CAN-Feldbus	✓	✓	✓	✓	✓	✓*	✓*
G213 GC	✓*						
G213 GC, fester CAN-Feldbus	✓	✓		✓	✓*		

TRS10-CW-20

Laufwerk	Abstützpratzen vorn und hinten							
	2,8 t							
Kontergewicht	2,8 t							
Auslegerausführung	1 Stück (kurz)			1 Stück			VA	
Stiellänge	2,00 m (6'7")	2,30 m (7'7")	2,60 m (8'6")	2,00 m (6'7")	2,30 m (7'7")	2,60 m (8'6")	2,00 m (6'7")	2,30 m (7'7")
G212 GC	✓	✓		✓	✓			
G212 GC, fester CAN-Feldbus	✓	✓	✓	✓	✓	✓	✓	✓
G213 GC	✓			✓				
G213 GC, fester CAN-Feldbus	✓	✓		✓	✓			✓

TRS10-CW-20, Fortsetzung

Laufwerk	Abstützpratzen vorn und hinten							
	2,8 t	3,3 t						2,8 t
Kontergewicht	2,8 t	3,3 t						2,8 t
Auslegerausführung	VA	1 Stück (kurz)			1 Stück			VA
Stiellänge	2,60 m (8'6")	2,00 m (6'7")	2,30 m (7'7")	2,60 m (8'6")	2,00 m (6'7")	2,30 m (7'7")	2,60 m (8'6")	2,00 m (6'7")
G212 GC		✓	✓		✓	✓		
G212 GC, fester CAN-Feldbus	✓	✓	✓	✓	✓	✓	✓	✓
G213 GC		✓			✓			
G213 GC, fester CAN-Feldbus	✓	✓	✓		✓	✓		

(Fortsetzung nächste Seite)

Übereinstimmung – Mobilbagger (Forts.)

Übereinstimmung
 * Nur Arbeitsbereich vorn
 Keine Übereinstimmung

M314F, Fortsetzung

TRS10-CW-20, Fortsetzung

Laufwerk	Abstützpratzen vorn und hinten		Schild vorne; Abstützpratzen hinten					
	3,3 t		2,8 t					
Kontergewicht	3,3 t		1 Stück (kurz)			1 Stück		
Auslegerausführung	VA		1 Stück (kurz)			1 Stück		
Stiellänge	2,30 m (7'7")	2,60 m (8'6")	2,00 m (6'7")	2,30 m (7'7")	2,60 m (8'6")	2,00 m (6'7")	2,30 m (7'7")	2,60 m (8'6")
G212 GC			✓	✓		✓	✓	
G212 GC, fester CAN-Feldbus	✓	✓	✓	✓	✓	✓	✓	✓
G213 GC			✓			✓		
G213 GC, fester CAN-Feldbus	✓	✓	✓	✓		✓	✓	

TRS10-CW-20, Fortsetzung

Laufwerk	Schild vorne; Abstützpratzen hinten							
	2,8 t				3,3 t			
Auslegerausführung	VA				1 Stück (kurz)		1 Stück	
Stiellänge	2,00 m (6'7")	2,30 m (7'7")	2,60 m (8'6")	2,00 m (6'7")	2,30 m (7'7")	2,60 m (8'6")	2,00 m (6'7")	2,30 m (7'7")
G212 GC				✓	✓		✓	✓
G212 GC, fester CAN-Feldbus	✓	✓	✓	✓	✓	✓	✓	✓
G213 GC				✓			✓	
G213 GC, fester CAN-Feldbus		✓	✓	✓	✓		✓	✓

TRS10-CW-20, Fortsetzung

Laufwerk	Schild vorne; Abstützpratzen hinten				Hinterer Schild			
	3,3 t				2,8 t			
Auslegerausführung	1 Stück	VA		1 Stück (kurz)		1 Stück		
Stiellänge	2,60 m (8'6")	2,00 m (6'7")	2,30 m (7'7")	2,60 m (8'6")	2,00 m (6'7")	2,30 m (7'7")	2,60 m (8'6")	2,00 m (6'7")
G212 GC					✓*			
G212 GC, fester CAN-Feldbus	✓	✓	✓	✓	✓	✓	✓*	✓*
G213 GC								
G213 GC, fester CAN-Feldbus			✓	✓	✓	✓*		

TRS10-CW-20, Fortsetzung

Laufwerk	Hinterer Schild						
	3,3 t						
Auslegerausführung	1 Stück (kurz)			1 Stück			VA
Stiellänge	2,00 m (6'7")	2,30 m (7'7")	2,60 m (8'6")	2,00 m (6'7")	2,30 m (7'7")	2,60 m (8'6")	2,00 m (6'7")
G212 GC	✓	✓		✓*	✓*		
G212 GC, fester CAN-Feldbus	✓	✓	✓	✓	✓	✓*	✓*
G213 GC	✓						
G213 GC, fester CAN-Feldbus	✓	✓		✓	✓*		

(Fortsetzung nächste Seite)

Abbruch- und Sortiergreifer für Mobilbagger

Übereinstimmung – Mobilbagger (Forts.)

Übereinstimmung * Nur Arbeitsbereich vorn Keine Übereinstimmung

M314F, Fortsetzung TRS10-S60

Laufwerk	Abstützpratzen vorn und hinten							
Kontergewicht	2,8 t							
Auslegerausführung	1 Stück (kurz)			1 Stück			VA	
Stiellänge	2,00 m (6'7")	2,30 m (7'7")	2,60 m (8'6")	2,00 m (6'7")	2,30 m (7'7")	2,60 m (8'6")	2,00 m (6'7")	2,30 m (7'7")
G212 GC	✓	✓	✓	✓	✓	✓	✓	✓
G213 GC	✓	✓	✓	✓	✓	✓	✓	✓

TRS10-S60, Fortsetzung

Laufwerk	Abstützpratzen vorn und hinten							
Kontergewicht	2,8 t	3,3 t						
Auslegerausführung	VA	1 Stück (kurz)			1 Stück			VA
Stiellänge	2,60 m (8'6")	2,00 m (6'7")	2,30 m (7'7")	2,60 m (8'6")	2,00 m (6'7")	2,30 m (7'7")	2,60 m (8'6")	2,00 m (6'7")
G212 GC	✓	✓	✓	✓	✓	✓	✓	✓
G213 GC	✓	✓	✓	✓	✓	✓	✓	✓

TRS10-S60, Fortsetzung

Laufwerk	Abstützpratzen vorn und hinten		Schild vorne; Abstützpratzen hinten					
Kontergewicht	3,3 t		2,8 t					
Auslegerausführung	VA		1 Stück (kurz)			1 Stück		
Stiellänge	2,30 m (7'7")	2,60 m (8'6")	2,00 m (6'7")	2,30 m (7'7")	2,60 m (8'6")	2,00 m (6'7")	2,30 m (7'7")	2,60 m (8'6")
G212 GC	✓	✓	✓	✓	✓	✓	✓	✓
G213 GC	✓	✓	✓	✓	✓	✓	✓	✓

TRS10-S60, Fortsetzung

Laufwerk	Schild vorne; Abstützpratzen hinten							
Kontergewicht	2,8 t				3,3 t			
Auslegerausführung	VA			1 Stück (kurz)			1 Stück	
Stiellänge	2,00 m (6'7")	2,30 m (7'7")	2,60 m (8'6")	2,00 m (6'7")	2,30 m (7'7")	2,60 m (8'6")	2,00 m (6'7")	2,30 m (7'7")
G212 GC	✓	✓	✓	✓	✓	✓	✓	✓
G213 GC	✓	✓	✓	✓	✓	✓	✓	✓

TRS10-S60, Fortsetzung

Laufwerk	Schild vorne; Abstützpratzen hinten					Hinterer Schild		
Kontergewicht	3,3 t					2,8 t		
Auslegerausführung	1 Stück	VA			1 Stück (kurz)		1 Stück	
Stiellänge	2,60 m (8'6")	2,00 m (6'7")	2,30 m (7'7")	2,60 m (8'6")	2,00 m (6'7")	2,30 m (7'7")	2,60 m (8'6")	2,00 m (6'7")
G212 GC	✓	✓	✓	✓	✓	✓	✓*	✓
G213 GC	✓	✓	✓	✓	✓	✓*		

TRS10-S60, Fortsetzung

Laufwerk	Hinterer Schild							
Kontergewicht	2,8 t	3,3 t						
Auslegerausführung	1 Stück	1 Stück (kurz)			1 Stück			VA
Stiellänge	2,30 m (7'7")	2,00 m (6'7")	2,30 m (7'7")	2,60 m (8'6")	2,00 m (6'7")	2,30 m (7'7")	2,60 m (8'6")	2,00 m (6'7")
G212 GC	✓*	✓	✓	✓	✓	✓	✓*	✓*
G213 GC		✓	✓	✓	✓	✓*		

(Fortsetzung nächste Seite)

Übereinstimmung – Mobilbagger (Forts.)

Übereinstimmung * Nur Arbeitsbereich vorn Keine Übereinstimmung

M314F, Fortsetzung TRS10-S60, Fortsetzung

Laufwerk	Hinterer Schild
Kontergewicht	3,3 t
Auslegerausführung	VA
Stiellänge	2,30 m (7'7")
G212 GC	✓*
G213 GC	

M314 Bolzenbefestigung

Laufwerk	Abstützpratzen vorn und hinten						Schild vorne; Abstützpratzen hinten	
	2,6 t			3,1 t			2,6 t	
Kontergewicht	1 Stück		VA	1 Stück		VA	1 Stück	
Stiellänge	2,20 m (7'3")	2,50 m (8'2")	2,20 m (7'3")	2,20 m (7'3")	2,50 m (8'2")	2,20 m (7'3")	2,20 m (7'3")	2,50 m (8'2")
G312 GC	✓	✓	✓	✓	✓	✓	✓	✓
G313 GC	✓	✓		✓	✓		✓	✓
G314	✓	✓		✓	✓		✓	✓

Bolzenbefestigung, Fortsetzung

Laufwerk	Schild vorne; Abstützpratzen hinten				Abstützpratzen vorn; Schild hinten			
	2,6 t	3,1 t		2,6 t	3,1 t		2,6 t	3,1 t
Kontergewicht	VA	1 Stück		VA	1 Stück		VA	1 Stück
Stiellänge	2,20 m (7'3")	2,20 m (7'3")	2,50 m (8'2")	2,20 m (7'3")	2,20 m (7'3")	2,50 m (8'2")	2,20 m (7'3")	2,20 m (7'3")
G312 GC	✓	✓	✓	✓	✓	✓	✓	✓
G313 GC		✓	✓		✓	✓		✓
G314		✓	✓		✓	✓		✓

Bolzenbefestigung, Fortsetzung

Laufwerk	Abstützpratzen vorn; Schild hinten		Hinterer Schild					
	3,1 t		2,6 t			3,1 t		
Kontergewicht	1 Stück	VA	1 Stück		VA	1 Stück		VA
Stiellänge	2,50 m (8'2")	2,20 m (7'3")	2,20 m (7'3")	2,50 m (8'2")	2,20 m (7'3")	2,20 m (7'3")	2,50 m (8'2")	2,20 m (7'3")
G312 GC	✓	✓	✓	✓	✓*	✓	✓	✓
G313 GC	✓		✓	✓		✓	✓	
G314	✓		✓	✓*		✓	✓	

Schnellwechsler mit Bolzengreifer

Laufwerk	Abstützpratzen vorn und hinten				Schild vorne; Abstützpratzen hinten			
	2,6 t		3,1 t		2,6 t		3,1 t	
Kontergewicht	1 Stück		1 Stück		1 Stück		1 Stück	
Stiellänge	2,20 m (7'3")	2,50 m (8'2")	2,20 m (7'3")	2,50 m (8'2")	2,20 m (7'3")	2,50 m (8'2")	2,20 m (7'3")	2,50 m (8'2")
G312 GC	✓	✓	✓	✓	✓	✓	✓	✓
G313 GC	✓	✓	✓	✓	✓	✓	✓	✓
G314	✓	✓	✓	✓	✓	✓	✓	✓

(Fortsetzung nächste Seite)

Abbruch- und Sortiergreifer für Mobilbagger

Übereinstimmung – Mobilbagger (Forts.)

 Übereinstimmung

 * Nur Arbeitsbereich vorn

 Keine Übereinstimmung

M314, Fortsetzung

Schnellwechsler mit Bolzengreifer, Fortsetzung

Laufwerk	Abstützprätzen vorn; Schild hinten				Hinterer Schild			
	2,6 t		3,1 t		2,6 t		3,1 t	
Kontergewicht	1 Stück		1 Stück		1 Stück		1 Stück	
Auslegerausführung	1 Stück		1 Stück		1 Stück		1 Stück	
Stiellänge	2,20 m (7'3")	2,50 m (8'2")	2,20 m (7'3")	2,50 m (8'2")	2,20 m (7'3")	2,50 m (8'2")	2,20 m (7'3")	2,50 m (8'2")
G312 GC	✓	✓	✓	✓	✓*	✓*	✓	✓
G313 GC	✓	✓	✓	✓			✓	✓*
G314	✓	✓	✓	✓			✓*	

Spezieller CW-20s-Schnellwechsler

Laufwerk	Abstützprätzen vorn und hinten							
	2,6 t				3,1 t			
Kontergewicht	1 Stück		VA		1 Stück		VA	
Auslegerausführung	1 Stück		VA		1 Stück		VA	
Stiellänge	2,20 m (7'3")	2,50 m (8'2")	2,20 m (7'3")	2,50 m (8'2")	2,20 m (7'3")	2,50 m (8'2")	2,20 m (7'3")	2,50 m (8'2")
G312 GC	✓	✓	✓	✓	✓	✓	✓	✓
G313 GC	✓	✓	✓	✓	✓	✓	✓	✓
G314	✓	✓	✓		✓	✓	✓	

Spezieller CW-20s-Schnellwechsler, Fortsetzung

Laufwerk	Schild vorne; Abstützprätzen hinten							
	2,6 t				3,1 t			
Kontergewicht	1 Stück		VA		1 Stück		VA	
Auslegerausführung	1 Stück		VA		1 Stück		VA	
Stiellänge	2,20 m (7'3")	2,50 m (8'2")	2,20 m (7'3")	2,50 m (8'2")	2,20 m (7'3")	2,50 m (8'2")	2,20 m (7'3")	2,50 m (8'2")
G312 GC	✓	✓	✓	✓	✓	✓	✓	✓
G313 GC	✓	✓	✓	✓	✓	✓	✓	✓
G314	✓	✓	✓		✓	✓	✓	

Spezieller CW-20s-Schnellwechsler, Fortsetzung

Laufwerk	Abstützprätzen vorn; Schild hinten							
	2,6 t				3,1 t			
Kontergewicht	1 Stück		VA		1 Stück		VA	
Auslegerausführung	1 Stück		VA		1 Stück		VA	
Stiellänge	2,20 m (7'3")	2,50 m (8'2")	2,20 m (7'3")	2,50 m (8'2")	2,20 m (7'3")	2,50 m (8'2")	2,20 m (7'3")	2,50 m (8'2")
G312 GC	✓	✓	✓	✓	✓	✓	✓	✓
G313 GC	✓	✓	✓	✓	✓	✓	✓	✓
G314	✓	✓	✓		✓	✓	✓	

Spezieller CW-20s-Schnellwechsler, Fortsetzung

Laufwerk	Hinterer Schild					
	2,6 t			3,1 t		
Kontergewicht	1 Stück		1 Stück		VA	
Auslegerausführung	1 Stück		1 Stück		VA	
Stiellänge	2,20 m (7'3")	2,50 m (8'2")	2,20 m (7'3")	2,50 m (8'2")	2,20 m (7'3")	2,50 m (8'2")
G312 GC	✓	✓*	✓	✓	✓	✓*
G313 GC	✓*		✓	✓		
G314			✓	✓*		

(Fortsetzung nächste Seite)

Abbruch- und Sortiergreifer für Mobilbagger

Übereinstimmung – Mobilbagger (Forts.)

Übereinstimmung * Nur Arbeitsbereich vorn Keine Übereinstimmung

M314, Fortsetzung

Spezielle Schnellwechseinrichtung CW-20

Laufwerk	Abstützpratzen vorn und hinten							
	2,6 t				3,1 t			
Kontergewicht	1 Stück		VA		1 Stück		VA	
Auslegerausführung	2,20 m (7'3")	2,50 m (8'2")	2,20 m (7'3")	2,50 m (8'2")	2,20 m (7'3")	2,50 m (8'2")	2,20 m (7'3")	2,50 m (8'2")
G312 GC	✓	✓	✓	✓	✓	✓	✓	✓
G312 GC, fester CAN-Feldbus	✓	✓	✓		✓	✓	✓	
G313 GC	✓	✓	✓	✓	✓	✓	✓	✓
G313 GC, fester CAN-Feldbus	✓	✓			✓	✓		
G314	✓	✓	✓		✓	✓	✓	

Spezieller CW-20-Schnellwechsler, Fortsetzung

Laufwerk	Schild vorne; Abstützpratzen hinten							
	2,6 t				3,1 t			
Kontergewicht	1 Stück		VA		1 Stück		VA	
Auslegerausführung	2,20 m (7'3")	2,50 m (8'2")	2,20 m (7'3")	2,50 m (8'2")	2,20 m (7'3")	2,50 m (8'2")	2,20 m (7'3")	2,50 m (8'2")
G312 GC	✓	✓	✓	✓	✓	✓	✓	✓
G312 GC, fester CAN-Feldbus	✓	✓	✓		✓	✓	✓	
G313 GC	✓	✓	✓	✓	✓	✓	✓	✓
G313 GC, fester CAN-Feldbus	✓	✓			✓	✓		
G314	✓	✓	✓		✓	✓	✓	

Spezieller CW-20-Schnellwechsler, Fortsetzung

Laufwerk	Abstützpratzen vorn; Schild hinten							
	2,6 t				3,1 t			
Kontergewicht	1 Stück		VA		1 Stück		VA	
Auslegerausführung	2,20 m (7'3")	2,50 m (8'2")	2,20 m (7'3")	2,50 m (8'2")	2,20 m (7'3")	2,50 m (8'2")	2,20 m (7'3")	2,50 m (8'2")
G312 GC	✓	✓	✓	✓	✓	✓	✓	✓
G312 GC, fester CAN-Feldbus	✓	✓	✓		✓	✓	✓	
G313 GC	✓	✓	✓	✓	✓	✓	✓	✓
G313 GC, fester CAN-Feldbus	✓	✓			✓	✓		
G314	✓	✓	✓		✓	✓	✓	

Spezieller CW-20-Schnellwechsler, Fortsetzung

Laufwerk	Hinterer Schild					
	2,6 t		3,1 t			
Kontergewicht	1 Stück		1 Stück		VA	
Auslegerausführung	2,20 m (7'3")	2,50 m (8'2")	2,20 m (7'3")	2,50 m (8'2")	2,20 m (7'3")	2,50 m (8'2")
G312 GC	✓	✓*	✓	✓	✓*	✓*
G312 GC, fester CAN-Feldbus	✓	✓	✓	✓	✓	
G313 GC			✓	✓		
G313 GC, fester CAN-Feldbus	✓*		✓	✓		
G314			✓	✓*		

(Fortsetzung nächste Seite)

Abbruch- und Sortiergreifer für Mobilbagger

Übereinstimmung – Mobilbagger (Forts.)

 Übereinstimmung

 * Nur Arbeitsbereich vorn

 Keine Übereinstimmung

M314, Fortsetzung

Spezieller Schnellwechsler S60

Laufwerk	Abstützprätzen vorn und hinten							
	2,6 t				3,1 t			
Kontergewicht	1 Stück		VA		1 Stück		VA	
Auslegerausführung	2,20 m (7'3")	2,50 m (8'2")	2,20 m (7'3")	2,50 m (8'2")	2,20 m (7'3")	2,50 m (8'2")	2,20 m (7'3")	2,50 m (8'2")
G312 GC	✓	✓	✓	✓	✓	✓	✓	✓
G313 GC	✓	✓	✓		✓	✓	✓	
G314	✓	✓			✓	✓		

Spezieller S60-Schnellwechsler, Fortsetzung

Laufwerk	Schild vorne; Abstützprätzen hinten							
	2,6 t				3,1 t			
Kontergewicht	1 Stück		VA		1 Stück		VA	
Auslegerausführung	2,20 m (7'3")	2,50 m (8'2")	2,20 m (7'3")	2,50 m (8'2")	2,20 m (7'3")	2,50 m (8'2")	2,20 m (7'3")	2,50 m (8'2")
G312 GC	✓	✓	✓	✓	✓	✓	✓	✓
G313 GC	✓	✓	✓		✓	✓	✓	
G314	✓	✓			✓	✓		

Spezieller S60-Schnellwechsler, Fortsetzung

Laufwerk	Abstützprätzen vorn; Schild hinten							
	2,6 t				3,1 t			
Kontergewicht	1 Stück		VA		1 Stück		VA	
Auslegerausführung	2,20 m (7'3")	2,50 m (8'2")	2,20 m (7'3")	2,50 m (8'2")	2,20 m (7'3")	2,50 m (8'2")	2,20 m (7'3")	2,50 m (8'2")
G312 GC	✓	✓	✓	✓	✓	✓	✓	✓
G313 GC	✓	✓	✓		✓	✓	✓	
G314	✓	✓			✓	✓		

Spezieller S60-Schnellwechsler, Fortsetzung

Laufwerk	Hinterer Schild					
	2,6 t			3,1 t		
Kontergewicht	1 Stück		1 Stück		VA	
Auslegerausführung	2,20 m (7'3")	2,50 m (8'2")	2,20 m (7'3")	2,50 m (8'2")	2,20 m (7'3")	2,50 m (8'2")
G312 GC	✓	✓*	✓	✓	✓	✓*
G313 GC	✓*		✓	✓		
G314			✓	✓*		

TRS10-CW-20s

Laufwerk	Abstützprätzen vorn und hinten				Schild vorne; Abstützprätzen hinten			
	2,6 t		3,1 t		2,6 t		3,1 t	
Kontergewicht	1 Stück		1 Stück		1 Stück		1 Stück	
Auslegerausführung	2,20 m (7'3")	2,50 m (8'2")	2,20 m (7'3")	2,50 m (8'2")	2,20 m (7'3")	2,50 m (8'2")	2,20 m (7'3")	2,50 m (8'2")
G212 GC	✓	✓	✓	✓	✓	✓	✓	✓
G212 GC, fester CAN-Feldbus	✓	✓	✓	✓	✓	✓	✓	✓
G213 GC	✓	✓	✓	✓	✓	✓	✓	✓
G213 GC, fester CAN-Feldbus	✓	✓	✓	✓	✓	✓	✓	✓

(Fortsetzung nächste Seite)

Abbruch- und Sortiergreifer für Umschlagmaschinen

Übereinstimmung – Mobilbagger (Forts.)

Übereinstimmung * Nur Arbeitsbereich vorn Keine Übereinstimmung

M314, Fortsetzung

TRS10-CW-20s, Fortsetzung

Laufwerk	Abstützpratzen vorn; Schild hinten				Hinterer Schild		
	2,6 t		3,1 t		2,6 t	3,1 t	
Kontergewicht	1 Stück		1 Stück		1 Stück	1 Stück	
Auslegerausführung	1 Stück		1 Stück		1 Stück	1 Stück	
Stiellänge	2,20 m (7'3")	2,50 m (8'2")	2,20 m (7'3")	2,50 m (8'2")	2,20 m (7'3")	2,20 m (7'3")	2,50 m (8'2")
G212 GC	✓	✓	✓	✓		✓	✓*
G212 GC, fester CAN-Feldbus	✓	✓	✓	✓	✓*	✓	✓
G213 GC	✓	✓	✓	✓			
G213 GC, fester CAN-Feldbus	✓	✓	✓	✓		✓*	✓*

TRS10-CW-20

Laufwerk	Abstützpratzen vorn und hinten				Schild vorne; Abstützpratzen hinten			
	2,6 t		3,1 t		2,6 t		3,1 t	
Kontergewicht	1 Stück		1 Stück		1 Stück		1 Stück	
Auslegerausführung	1 Stück		1 Stück		1 Stück		1 Stück	
Stiellänge	2,20 m (7'3")	2,50 m (8'2")	2,20 m (7'3")	2,50 m (8'2")	2,20 m (7'3")	2,50 m (8'2")	2,20 m (7'3")	2,50 m (8'2")
G212 GC	✓	✓	✓	✓	✓	✓	✓	✓
G212 GC, fester CAN-Feldbus	✓	✓	✓	✓	✓	✓	✓	✓
G213 GC	✓	✓	✓	✓	✓	✓	✓	✓
G213 GC, fester CAN-Feldbus	✓	✓	✓	✓	✓	✓	✓	✓

TRS10-CW-20, Fortsetzung

Laufwerk	Abstützpratzen vorn; Schild hinten				Hinterer Schild		
	2,6 t		3,1 t		2,6 t	3,1 t	
Kontergewicht	1 Stück		1 Stück		1 Stück	1 Stück	
Auslegerausführung	1 Stück		1 Stück		1 Stück	1 Stück	
Stiellänge	2,20 m (7'3")	2,50 m (8'2")	2,20 m (7'3")	2,50 m (8'2")	2,20 m (7'3")	2,20 m (7'3")	2,50 m (8'2")
G212 GC	✓	✓	✓	✓		✓	✓*
G212 GC, fester CAN-Feldbus	✓	✓	✓	✓	✓*	✓	✓
G213 GC	✓	✓	✓	✓			
G213 GC, fester CAN-Feldbus	✓	✓	✓	✓		✓	✓*

TRS10-S60

Laufwerk	Abstützpratzen vorn und hinten							
	2,6 t				3,1 t			
Kontergewicht	1 Stück		VA		1 Stück		VA	
Auslegerausführung	1 Stück		VA		1 Stück		VA	
Stiellänge	2,20 m (7'3")	2,50 m (8'2")	2,20 m (7'3")	2,50 m (8'2")	2,20 m (7'3")	2,50 m (8'2")	2,20 m (7'3")	2,50 m (8'2")
G212 GC	✓	✓	✓	✓	✓	✓	✓	✓
G213 GC	✓	✓			✓	✓		

TRS10-S60, Fortsetzung

Laufwerk	Schild vorne; Abstützpratzen hinten							
	2,6 t				3,1 t			
Kontergewicht	1 Stück		VA		1 Stück		VA	
Auslegerausführung	1 Stück		VA		1 Stück		VA	
Stiellänge	2,20 m (7'3")	2,50 m (8'2")	2,20 m (7'3")	2,50 m (8'2")	2,20 m (7'3")	2,50 m (8'2")	2,20 m (7'3")	2,50 m (8'2")
G212 GC	✓	✓	✓	✓	✓	✓	✓	✓
G213 GC	✓	✓			✓	✓		

(Fortsetzung nächste Seite)

Abbruch- und Sortiergreifer für Mobilbagger

Übereinstimmung – Mobilbagger (Forts.)

Übereinstimmung
 * Nur Arbeitsbereich vorn
 Keine Übereinstimmung

M314, Fortsetzung TRS10-S60, Fortsetzung

Laufwerk	Abstützpratzen vorn; Schild hinten							
	2,6 t				3,1 t			
Kontergewicht	1 Stück		VA		1 Stück		VA	
Auslegerausführung	1 Stück		VA		1 Stück		VA	
Stiellänge	2,20 m (7'3")	2,50 m (8'2")	2,20 m (7'3")	2,50 m (8'2")	2,20 m (7'3")	2,50 m (8'2")	2,20 m (7'3")	2,50 m (8'2")
G212 GC	✓	✓	✓	✓	✓	✓	✓	✓
G213 GC	✓	✓			✓	✓		

TRS10-S60, Fortsetzung

Laufwerk	Hinterer Schild				
	2,6 t		3,1 t		
Kontergewicht	1 Stück		1 Stück		VA
Auslegerausführung	1 Stück		1 Stück		VA
Stiellänge	2,20 m (7'3")	2,50 m (8'2")	2,20 m (7'3")	2,50 m (8'2")	2,20 m (7'3")
G212 GC	✓*	✓*	✓	✓	✓*
G213 GC			✓	✓*	

M315D2 Bolzenbefestigung

Laufwerk	Abstützpratzen vorn; Schild hinten							
	2,9 t				3,3 t			
Kontergewicht	1 Stück (kurz)		1 Stück		VA		1 Stück (kurz)	
Auslegerausführung	1 Stück (kurz)		1 Stück		VA		1 Stück (kurz)	
Stiellänge	2,00 m (6'7")	2,30 m (7'7")	2,00 m (6'7")	2,30 m (7'7")	2,00 m (6'7")	2,30 m (7'7")	2,00 m (6'7")	2,30 m (7'7")
G312 GC	✓	✓	✓	✓	✓	✓	✓	✓
G313 GC	✓	✓	✓	✓	✓	✓	✓	✓
G314	✓	✓	✓	✓	✓	✓	✓	✓

Bolzenbefestigung, Fortsetzung

Laufwerk	Abstützpratzen vorn; Schild hinten				Hinterer Schild			
	3,3 t				2,9 t			
Kontergewicht	1 Stück		VA		1 Stück (kurz)		1 Stück	
Auslegerausführung	1 Stück		VA		1 Stück (kurz)		1 Stück	
Stiellänge	2,00 m (6'7")	2,30 m (7'7")	2,00 m (6'7")	2,30 m (7'7")	2,00 m (6'7")	2,30 m (7'7")	2,00 m (6'7")	2,30 m (7'7")
G312 GC	✓	✓	✓	✓	✓	✓	✓	✓
G313 GC	✓	✓	✓	✓	✓	✓	✓	✓
G314	✓	✓	✓	✓	✓	✓	✓	✓*

Bolzenbefestigung, Fortsetzung

Laufwerk	Hinterer Schild							
	2,9 t				3,3 t			
Kontergewicht	VA		1 Stück (kurz)		1 Stück		VA	
Auslegerausführung	VA		1 Stück (kurz)		1 Stück		VA	
Stiellänge	2,00 m (6'7")	2,30 m (7'7")	2,00 m (6'7")	2,30 m (7'7")	2,00 m (6'7")	2,30 m (7'7")	2,00 m (6'7")	2,30 m (7'7")
G312 GC	✓	✓	✓	✓	✓	✓	✓	✓
G313 GC	✓	✓*	✓	✓	✓	✓	✓	✓
G314	✓*		✓	✓	✓	✓	✓	✓*

(Fortsetzung nächste Seite)

Abbruch- und Sortiergreifer für Umschlagmaschinen

Übereinstimmung – Mobilbagger (Forts.)

 Übereinstimmung

 * Nur Arbeitsbereich vorn

 Keine Übereinstimmung

M315D2, Fortsetzung

Schnellwechsler mit Bolzengreifer

Laufwerk	Abstützpratzen vorn; Schild hinten							
Kontergewicht	2,9 t				3,3 t			
Auslegerausführung	1 Stück (kurz)		1 Stück		VA	1 Stück (kurz)		1 Stück
Stiellänge	2,00 m (6'7")	2,30 m (7'7")	2,00 m (6'7")	2,30 m (7'7")	2,30 m (7'7")	2,00 m (6'7")	2,30 m (7'7")	2,00 m (6'7")
G312 GC	✓	✓	✓	✓	✓	✓	✓	✓
G313 GC	✓	✓	✓	✓		✓	✓	✓
G314	✓	✓	✓	✓		✓	✓	✓

Schnellwechsler mit Bolzengreifer, Fortsetzung

Laufwerk	Abstützpratzen vorn; Schild hinten		Hinterer Schild					
Kontergewicht	3,3 t		2,9 t			3,3 t		
Auslegerausführung	1 Stück	VA	1 Stück (kurz)		1 Stück	1 Stück (kurz)		1 Stück
Stiellänge	2,30 m (7'7")	2,30 m (7'7")	2,00 m (6'7")	2,30 m (7'7")	2,00 m (6'7")	2,00 m (6'7")	2,30 m (7'7")	2,00 m (6'7")
G312 GC	✓	✓	✓	✓*	✓*	✓	✓	✓
G313 GC	✓		✓*			✓	✓*	✓*
G314	✓					✓	✓*	

Schnellwechsler mit Bolzengreifer, Fortsetzung

Laufwerk	Hinterer Schild
Kontergewicht	3,3 t
Auslegerausführung	1 Stück
Stiellänge	2,30 m (7'7")
G312 GC	✓*
G313 GC	
G314	

Spezieller CW-20s-Schnellwechsler

Laufwerk	Abstützpratzen vorn; Schild hinten							
Kontergewicht	2,9 t				3,3 t			
Auslegerausführung	1 Stück (kurz)		1 Stück		VA	1 Stück (kurz)		1 Stück
Stiellänge	2,00 m (6'7")	2,30 m (7'7")	2,00 m (6'7")	2,30 m (7'7")	2,30 m (7'7")	2,00 m (6'7")	2,30 m (7'7")	2,00 m (6'7")
G312 GC	✓	✓	✓	✓	✓	✓	✓	✓
G313 GC	✓	✓	✓	✓		✓	✓	✓
G314	✓	✓	✓	✓		✓	✓	✓

Spezieller CW-20s-Schnellwechsler, Fortsetzung

Laufwerk	Abstützpratzen vorn; Schild hinten		Hinterer Schild					
Kontergewicht	3,3 t		2,9 t			3,3 t		
Auslegerausführung	1 Stück	VA	1 Stück (kurz)		1 Stück	1 Stück (kurz)		1 Stück
Stiellänge	2,30 m (7'7")	2,30 m (7'7")	2,00 m (6'7")	2,30 m (7'7")	2,00 m (6'7")	2,30 m (7'7")	2,00 m (6'7")	2,30 m (7'7")
G312 GC	✓	✓	✓	✓	✓	✓	✓	✓
G313 GC	✓		✓	✓	✓*		✓	✓
G314	✓		✓	✓*			✓	✓

(Fortsetzung nächste Seite)

Abbruch- und Sortiergreifer für Mobilbagger

Übereinstimmung – Mobilbagger (Forts.)

Übereinstimmung
 * Nur Arbeitsbereich vorn
 Keine Übereinstimmung

M315D2, Fortsetzung

Spezieller CW-20s-Schnellwechsler, Fortsetzung

Laufwerk	Hinterer Schild		
Kontergewicht	3,3 t		
Auslegerausführung	1 Stück		VA
Stiellänge	2,00 m (6'7")	2,30 m (7'7")	2,30 m (7'7")
G312 GC	✓	✓	✓
G313 GC	✓	✓	
G314	✓	✓*	

Spezielle Schnellwechseleinrichtung CW-20

Laufwerk	Abstützpratzen vorn; Schild hinten							
Kontergewicht	2,9 t				3,3 t			
Auslegerausführung	1 Stück (kurz)		1 Stück		VA	1 Stück (kurz)		1 Stück
Stiellänge	2,00 m (6'7")	2,30 m (7'7")	2,00 m (6'7")	2,30 m (7'7")	2,30 m (7'7")	2,00 m (6'7")	2,30 m (7'7")	2,00 m (6'7")
G312 GC	✓	✓	✓	✓	✓	✓	✓	✓
G312 GC, fester CAN-Feldbus	✓	✓	✓	✓		✓	✓	✓
G313 GC	✓	✓	✓	✓		✓	✓	✓
G313 GC, fester CAN-Feldbus	✓	✓	✓	✓		✓	✓	✓
G314	✓		✓			✓		✓

Spezieller CW-20-Schnellwechsler, Fortsetzung

Laufwerk	Abstützpratzen vorn; Schild hinten		Hinterer Schild					
Kontergewicht	3,3 t		2,9 t				3,3 t	
Auslegerausführung	1 Stück	VA	1 Stück (kurz)		1 Stück		1 Stück (kurz)	
Stiellänge	2,30 m (7'7")	2,30 m (7'7")	2,00 m (6'7")	2,30 m (7'7")	2,00 m (6'7")	2,30 m (7'7")	2,00 m (6'7")	2,30 m (7'7")
G312 GC	✓	✓	✓	✓	✓	✓*	✓	✓
G312 GC, fester CAN-Feldbus	✓		✓	✓	✓	✓	✓	✓
G313 GC	✓		✓	✓*	✓*		✓	✓
G313 GC, fester CAN-Feldbus	✓		✓	✓	✓	✓*	✓	✓
G314			✓				✓	

Spezieller CW-20-Schnellwechsler, Fortsetzung

Laufwerk	Hinterer Schild		
Kontergewicht	3,3 t		
Auslegerausführung	1 Stück		VA
Stiellänge	2,00 m (6'7")	2,30 m (7'7")	2,30 m (7'7")
G312 GC	✓	✓	✓*
G312 GC, fester CAN-Feldbus	✓	✓	
G313 GC	✓	✓*	
G313 GC, fester CAN-Feldbus	✓	✓	
G314	✓		

(Fortsetzung nächste Seite)

Übereinstimmung – Mobilbagger (Forts.)

Übereinstimmung * Nur Arbeitsbereich vorn Keine Übereinstimmung

M315F Bolzenbefestigung

Laufwerk	Schild vorne (parallel)/Abstützprätzen hinten				Abstützprätzen vorne/Schild hinten (parallel)			
Kontergewicht	3,75 t				3,75 t			
Auslegerausführung	Offset		VA		Offset		VA	
Stiellänge	2,30 m (7'7")	2,45 m (8'0")	2,30 m (7'7")	2,45 m (8'0")	2,30 m (7'7")	2,45 m (8'0")	2,30 m (7'7")	2,45 m (8'0")
G312 GC	✓	✓	✓	✓	✓	✓	✓	✓
G313 GC	✓	✓	✓	✓	✓	✓	✓	✓
G314	✓	✓	✓	✓	✓	✓	✓	✓

Bolzenbefestigung, Fortsetzung

Laufwerk	Abstützprätzen vorn; Schild hinten (radial)				Schild hinten (parallel)			
Kontergewicht	3,75 t				3,75 t			
Auslegerausführung	Offset		VA		Offset		VA	
Stiellänge	2,30 m (7'7")	2,45 m (8'0")	2,30 m (7'7")	2,45 m (8'0")	2,30 m (7'7")	2,45 m (8'0")	2,30 m (7'7")	2,45 m (8'0")
G312 GC	✓	✓	✓	✓	✓	✓	✓	✓
G313 GC	✓	✓	✓	✓	✓	✓*	✓	✓
G314	✓	✓	✓	✓	✓*	✓*	✓	✓

Bolzenbefestigung, Fortsetzung

Laufwerk	Schild hinten (radial)			
Kontergewicht	3,75 t			
Auslegerausführung	Offset		VA	
Stiellänge	2,30 m (7'7")	2,45 m (8'0")	2,30 m (7'7")	2,45 m (8'0")
G312 GC	✓	✓	✓	✓
G313 GC	✓*	✓*	✓	✓
G314	✓*		✓	✓

Schnellwechsler mit Bolzengreifer

Laufwerk	Schild vorne (parallel)/Abstützprätzen hinten				Abstützprätzen vorne/Schild hinten (parallel)			
Kontergewicht	3,75 t				3,75 t			
Auslegerausführung	Offset		VA		Offset		VA	
Stiellänge	2,30 m (7'7")	2,45 m (8'0")	2,30 m (7'7")	2,45 m (8'0")	2,30 m (7'7")	2,45 m (8'0")	2,30 m (7'7")	2,45 m (8'0")
G312 GC	✓	✓	✓	✓	✓	✓	✓	✓
G313 GC		✓		✓		✓		✓
G314		✓		✓		✓		✓

Schnellwechsler mit Bolzengreifer, Fortsetzung

Laufwerk	Abstützprätzen vorn; Schild hinten (radial)				Schild hinten (parallel)		Schild hinten (radial)	
Kontergewicht	3,75 t				3,75 t		3,75 t	
Auslegerausführung	Offset		VA		VA		VA	
Stiellänge	2,30 m (7'7")	2,45 m (8'0")	2,30 m (7'7")	2,45 m (8'0")	2,30 m (7'7")	2,45 m (8'0")	2,30 m (7'7")	2,45 m (8'0")
G312 GC	✓	✓	✓	✓	✓*	✓*	✓*	✓*
G313 GC		✓		✓				
G314		✓		✓				

(Fortsetzung nächste Seite)

Abbruch- und Sortiergreifer für Mobilbagger

Übereinstimmung – Mobilbagger (Forts.)

Übereinstimmung * Nur Arbeitsbereich vorn Keine Übereinstimmung

M315F, Fortsetzung

Spezieller CW-20s-Schnellwechsler

Laufwerk	Schild vorne (parallel)/Abstützprätzen hinten				Abstützprätzen vorne/Schild hinten (parallel)			
Kontergewicht	3,75 t				3,75 t			
Auslegerausführung	Offset		VA		Offset		VA	
Stiellänge	2,30 m (7'7")	2,45 m (8'0")	2,30 m (7'7")	2,45 m (8'0")	2,30 m (7'7")	2,45 m (8'0")	2,30 m (7'7")	2,45 m (8'0")
G312 GC	✓	✓	✓	✓	✓	✓	✓	✓
G313 GC		✓		✓		✓		✓
G314		✓		✓		✓		✓

Spezieller CW-20s-Schnellwechsler, Fortsetzung

Laufwerk	Abstützprätzen vorn; Schild hinten (radial)				Schild hinten (parallel)			
Kontergewicht	3,75 t				3,75 t			
Auslegerausführung	Offset		VA		Offset		VA	
Stiellänge	2,30 m (7'7")	2,45 m (8'0")	2,30 m (7'7")	2,45 m (8'0")	2,30 m (7'7")	2,45 m (8'0")	2,30 m (7'7")	2,45 m (8'0")
G312 GC	✓	✓	✓	✓	✓*	✓*	✓	✓
G313 GC		✓		✓				✓*
G314		✓		✓				✓*

Spezieller CW-20s-Schnellwechsler, Fortsetzung

Laufwerk	Schild hinten (radial)			
Kontergewicht	3,75 t			
Auslegerausführung	Offset		VA	
Stiellänge	2,30 m (7'7")	2,45 m (8'0")	2,30 m (7'7")	2,45 m (8'0")
G312 GC	✓*	✓*	✓	✓
G313 GC				✓*
G314				

Spezielle Schnellwechseinrichtung CW-20

Laufwerk	Schild vorne (parallel)/Abstützprätzen hinten				Abstützprätzen vorne/Schild hinten (parallel)			
Kontergewicht	3,75 t				3,75 t			
Auslegerausführung	Offset		VA		Offset		VA	
Stiellänge	2,30 m (7'7")	2,45 m (8'0")	2,30 m (7'7")	2,45 m (8'0")	2,30 m (7'7")	2,45 m (8'0")	2,30 m (7'7")	2,45 m (8'0")
G312 GC	✓	✓	✓	✓	✓	✓	✓	✓
G312 GC, fester CAN-Feldbus		✓		✓		✓		✓
G313 GC		✓		✓		✓		✓
G313 GC, fester CAN-Feldbus		✓		✓		✓		✓
G314		✓		✓		✓		✓

(Fortsetzung nächste Seite)

Abbruch- und Sortiergreifer für Mobilbagger

Übereinstimmung – Mobilbagger (Forts.)

Übereinstimmung * Nur Arbeitsbereich vorn Keine Übereinstimmung

M315F, Fortsetzung

Spezielle Schnellwechseinrichtung CW-20

Laufwerk	Abstützpratzen vorn/Schild hinten (radial)				Schild hinten (parallel)			
Kontergewicht	3,75 t				3,75 t			
Auslegerausführung	Offset		VA		Offset		VA	
Stiellänge	2,30 m (7'7")	2,45 m (8'0")	2,30 m (7'7")	2,45 m (8'0")	2,30 m (7'7")	2,45 m (8'0")	2,30 m (7'7")	2,45 m (8'0")
G312 GC	✓	✓	✓	✓	✓*	✓*	✓	✓
G312 GC, fester CAN-Feldbus		✓		✓		✓*		✓
G313 GC		✓		✓				✓*
G313 GC, fester CAN-Feldbus		✓		✓				✓
G314		✓		✓				

Spezieller CW-20-Schnellwechsler, Fortsetzung

Laufwerk	Schild hinten (radial)			
Kontergewicht	3,75 t			
Auslegerausführung	Offset		VA	
Stiellänge	2,30 m (7'7")	2,45 m (8'0")	2,30 m (7'7")	2,45 m (8'0")
G312 GC	✓*		✓	✓
G312 GC, fester CAN-Feldbus		✓*		✓
G313 GC				✓*
G313 GC, fester CAN-Feldbus				✓*
G314				

Spezieller Schnellwechsler S60

Laufwerk	Schild vorne (parallel)/Abstützpratzen hinten				Abstützpratzen vorne/Schild hinten (parallel)			
Kontergewicht	3,75 t				3,75 t			
Auslegerausführung	Offset		VA		Offset		VA	
Stiellänge	2,30 m (7'7")	2,45 m (8'0")	2,30 m (7'7")	2,45 m (8'0")	2,30 m (7'7")	2,45 m (8'0")	2,30 m (7'7")	2,45 m (8'0")
G312 GC	✓	✓	✓	✓	✓	✓	✓	✓
G313 GC	✓	✓	✓	✓	✓	✓	✓	✓
G314	✓	✓	✓	✓	✓	✓	✓	✓

Spezieller S60-Schnellwechsler, Fortsetzung

Laufwerk	Abstützpratzen vorn; Schild hinten (radial)				Schild hinten (parallel)			
Kontergewicht	3,75 t				3,75 t			
Auslegerausführung	Offset		VA		Offset		VA	
Stiellänge	2,30 m (7'7")	2,45 m (8'0")	2,30 m (7'7")	2,45 m (8'0")	2,30 m (7'7")	2,45 m (8'0")	2,30 m (7'7")	2,45 m (8'0")
G312 GC	✓	✓	✓	✓	✓*	✓*	✓	✓
G313 GC	✓	✓	✓	✓			✓	✓
G314	✓	✓	✓	✓			✓*	✓*

Spezieller S60-Schnellwechsler, Fortsetzung

Laufwerk	Schild hinten (radial)			
Kontergewicht	3,75 t			
Auslegerausführung	Offset		VA	
Stiellänge	2,30 m (7'7")	2,45 m (8'0")	2,30 m (7'7")	2,45 m (8'0")
G312 GC	✓*	✓*	✓	✓
G313 GC			✓*	✓*
G314			✓*	

(Fortsetzung nächste Seite)

Abbruch- und Sortiergreifer für Mobilbagger

Übereinstimmung – Mobilbagger (Forts.)

Übereinstimmung * Nur Arbeitsbereich vorn Keine Übereinstimmung

M315F, Fortsetzung

TRS10-CW-20s

Laufwerk	Schild vorne (parallel)/Abstützprätzen hinten				Abstützprätzen vorne/Schild hinten (parallel)			
Kontergewicht	3,75 t				3,75 t			
Auslegerausführung	Offset		VA		Offset		VA	
Stiellänge	2,30 m (7'7")	2,45 m (8'0")	2,30 m (7'7")	2,45 m (8'0")	2,30 m (7'7")	2,45 m (8'0")	2,30 m (7'7")	2,45 m (8'0")
G212 GC		✓		✓		✓		✓
G212 GC, fester CAN-Feldbus	✓	✓	✓	✓	✓	✓	✓	✓
G213 GC, fester CAN-Feldbus	✓	✓	✓	✓	✓	✓	✓	✓

TRS10-CW-20s, Fortsetzung

Laufwerk	Abstützprätzen vorn; Schild hinten (radial)				Schild hinten (parallel)		Schild hinten (radial)	
Kontergewicht	3,75 t				3,75 t		3,75 t	
Auslegerausführung	Offset		VA		VA		VA	
Stiellänge	2,30 m (7'7")	2,45 m (8'0")	2,30 m (7'7")	2,45 m (8'0")	2,30 m (7'7")	2,45 m (8'0")	2,30 m (7'7")	2,45 m (8'0")
G212 GC		✓		✓				
G212 GC, fester CAN-Feldbus	✓	✓	✓	✓	✓	✓*	✓*	✓*
G213 GC, fester CAN-Feldbus	✓	✓	✓	✓	✓*			

TRS10-CW-20

Laufwerk	Schild vorne (parallel)/Abstützprätzen hinten				Abstützprätzen vorne/Schild hinten (parallel)			
Kontergewicht	3,75 t				3,75 t			
Auslegerausführung	Offset		VA		Offset		VA	
Stiellänge	2,30 m (7'7")	2,45 m (8'0")	2,30 m (7'7")	2,45 m (8'0")	2,30 m (7'7")	2,45 m (8'0")	2,30 m (7'7")	2,45 m (8'0")
G212 GC		✓		✓		✓		✓
G212 GC, fester CAN-Feldbus	✓	✓	✓	✓	✓	✓	✓	✓
G213 GC, fester CAN-Feldbus	✓	✓	✓	✓	✓	✓	✓	✓

TRS10-CW-20, Fortsetzung

Laufwerk	Abstützprätzen vorn; Schild hinten (radial)				Schild hinten (parallel)		Schild hinten (radial)	
Kontergewicht	3,75 t				3,75 t		3,75 t	
Auslegerausführung	Offset		VA		VA		VA	
Stiellänge	2,30 m (7'7")	2,45 m (8'0")	2,30 m (7'7")	2,45 m (8'0")	2,30 m (7'7")	2,45 m (8'0")	2,30 m (7'7")	2,45 m (8'0")
G212 GC		✓		✓				
G212 GC, fester CAN-Feldbus	✓	✓	✓	✓	✓	✓	✓*	✓*
G213 GC, fester CAN-Feldbus	✓	✓	✓	✓	✓*	✓*		

TRS10-S60

Laufwerk	Schild vorne (parallel)/Abstützprätzen hinten				Abstützprätzen vorne/Schild hinten (parallel)			
Kontergewicht	3,75 t				3,75 t			
Auslegerausführung	Offset		VA		Offset		VA	
Stiellänge	2,30 m (7'7")	2,45 m (8'0")	2,30 m (7'7")	2,45 m (8'0")	2,30 m (7'7")	2,45 m (8'0")	2,30 m (7'7")	2,45 m (8'0")
G212 GC	✓	✓	✓	✓	✓	✓	✓	✓
G213 GC	✓	✓	✓	✓	✓	✓	✓	✓

(Fortsetzung nächste Seite)

Abbruch- und Sortiergreifer für Mobilbagger

Übereinstimmung – Mobilbagger (Forts.)

Übereinstimmung * Nur Arbeitsbereich vorn Keine Übereinstimmung

M315F, Fortsetzung

TRS10-S60, Fortsetzung

Laufwerk	Abstützprätzen vorn; Schild hinten (radial)				Schild hinten (parallel)			Schild hinten (radial)
Kontergewicht	3,75 t				3,75 t			3,75 t
Auslegerausführung	Offset		VA		Offset	VA		VA
Stiellänge	2,30 m (7'7")	2,45 m (8'0")	2,30 m (7'7")	2,45 m (8'0")	2,30 m (7'7")	2,30 m (7'7")	2,45 m (8'0")	2,30 m (7'7")
G212 GC	✓	✓	✓	✓	✓*	✓	✓	✓
G213 GC	✓	✓	✓	✓		✓*	✓*	✓*

TRS10-S60, Fortsetzung

Laufwerk	Schild hinten (radial)
Kontergewicht	3,75 t
Auslegerausführung	VA
Stiellänge	2,45 m (8'0")
G212 GC	✓
G213 GC	

M315

Bolzenbefestigung

Laufwerk	Abstützprätzen vorn und hinten				Schild vorne; Abstützprätzen hinten			
Kontergewicht	2,6 t		3,1 t		2,6 t		3,1 t	
Auslegerausführung	1 Stück		1 Stück		1 Stück		1 Stück	
Stiellänge	2,20 m (7'3")	2,50 m (8'2")	2,20 m (7'3")	2,50 m (8'2")	2,20 m (7'3")	2,50 m (8'2")	2,20 m (7'3")	2,50 m (8'2")
G312 GC	✓	✓	✓	✓	✓	✓	✓	✓
G313 GC	✓	✓	✓	✓	✓	✓	✓	✓
G314	✓	✓	✓	✓	✓	✓	✓	✓

Bolzenbefestigung, Fortsetzung

Laufwerk	Abstützprätzen vorn; Schild hinten				Hinterer Schild			
Kontergewicht	2,6 t		3,1 t		2,6 t		3,1 t	
Auslegerausführung	1 Stück		1 Stück		1 Stück			
Stiellänge	2,20 m (7'3")	2,50 m (8'2")	2,20 m (7'3")	2,50 m (8'2")	2,20 m (7'3")	2,50 m (8'2")	2,20 m (7'3")	2,50 m (8'2")
G312 GC	✓	✓	✓	✓	✓	✓	✓	✓
G313 GC	✓	✓	✓	✓	✓	✓*	✓	✓
G314	✓	✓	✓	✓	✓*		✓	✓

Schnellwechsler mit Bolzengreifer

Laufwerk	Abstützprätzen vorn und hinten				Schild vorne; Abstützprätzen hinten			
Kontergewicht	2,6 t		3,1 t		2,6 t		3,1 t	
Auslegerausführung	1 Stück		1 Stück		1 Stück		1 Stück	
Stiellänge	2,20 m (7'3")	2,50 m (8'2")	2,20 m (7'3")	2,50 m (8'2")	2,20 m (7'3")	2,50 m (8'2")	2,20 m (7'3")	2,50 m (8'2")
G312 GC	✓	✓	✓	✓	✓	✓	✓	✓
G313 GC	✓	✓	✓	✓	✓	✓	✓	✓
G314	✓	✓	✓	✓	✓	✓	✓	✓

(Fortsetzung nächste Seite)

Abbruch- und Sortiergreifer für Mobilbagger

Übereinstimmung – Mobilbagger (Forts.)

 Übereinstimmung

 * Nur Arbeitsbereich vorn

 Keine Übereinstimmung

M315, Fortsetzung

Schnellwechsler mit Bolzengreifer, Fortsetzung

Laufwerk	Abstützprätzen vorne; Schild hinten				Hinterer Schild		
	2,6 t		3,1 t		2,6 t	3,1 t	
Kontergewicht	1 Stück		1 Stück		1 Stück	1 Stück	
Auslegerausführung	2,20 m (7'3")	2,50 m (8'2")	2,20 m (7'3")	2,50 m (8'2")	2,20 m (7'3")	2,20 m (7'3")	2,50 m (8'2")
Stiellänge							
G312 GC	✓	✓	✓	✓	✓*	✓	✓
G313 GC	✓	✓	✓	✓		✓*	✓*
G314	✓	✓	✓	✓		✓*	

Spezieller CW-20s-Schnellwechsler

Laufwerk	Abstützprätzen vorn und hinten				Schild vorne; Abstützprätzen hinten			
	2,6 t		3,1 t		2,6 t		3,1 t	
Kontergewicht	1 Stück		1 Stück		1 Stück		1 Stück	
Auslegerausführung	2,20 m (7'3")	2,50 m (8'2")	2,20 m (7'3")	2,50 m (8'2")	2,20 m (7'3")	2,50 m (8'2")	2,20 m (7'3")	2,50 m (8'2")
Stiellänge								
G312 GC	✓	✓	✓	✓	✓	✓	✓	✓
G313 GC	✓	✓	✓	✓	✓	✓	✓	✓
G314	✓	✓	✓	✓	✓	✓	✓	✓

Spezieller CW-20s-Schnellwechsler, Fortsetzung

Laufwerk	Abstützprätzen vorn; Schild hinten				Hinterer Schild			
	2,6 t		3,1 t		2,6 t		3,1 t	
Kontergewicht	1 Stück		1 Stück		1 Stück		1 Stück	
Auslegerausführung	2,20 m (7'3")	2,50 m (8'2")	2,20 m (7'3")	2,50 m (8'2")	2,20 m (7'3")	2,50 m (8'2")	2,20 m (7'3")	2,50 m (8'2")
Stiellänge								
G312 GC	✓	✓	✓	✓	✓*	✓*	✓	✓
G313 GC	✓	✓	✓	✓			✓	✓*
G314	✓	✓	✓	✓			✓*	✓*

Spezielle Schnellwechseinrichtung CW-20

Laufwerk	Abstützprätzen vorn und hinten				Schild vorne; Abstützprätzen hinten			
	2,6 t		3,1 t		2,6 t		3,1 t	
Kontergewicht	1 Stück		1 Stück		1 Stück		1 Stück	
Auslegerausführung	2,20 m (7'3")	2,50 m (8'2")	2,20 m (7'3")	2,50 m (8'2")	2,20 m (7'3")	2,50 m (8'2")	2,20 m (7'3")	2,50 m (8'2")
Stiellänge								
G312 GC	✓	✓	✓	✓	✓	✓	✓	✓
G312 GC, fester CAN-Feldbus	✓	✓	✓	✓	✓	✓	✓	✓
G313 GC	✓	✓	✓	✓	✓	✓	✓	✓
G313 GC, fester CAN-Feldbus	✓	✓	✓	✓	✓	✓	✓	✓
G314	✓	✓	✓	✓	✓	✓	✓	✓

Spezieller CW-20-Schnellwechsler, Fortsetzung

Laufwerk	Abstützprätzen vorn; Schild hinten				Hinterer Schild			
	2,6 t		3,1 t		2,6 t		3,1 t	
Kontergewicht	1 Stück		1 Stück		1 Stück		1 Stück	
Auslegerausführung	2,20 m (7'3")	2,50 m (8'2")	2,20 m (7'3")	2,50 m (8'2")	2,20 m (7'3")	2,50 m (8'2")	2,20 m (7'3")	2,50 m (8'2")
Stiellänge								
G312 GC	✓	✓	✓	✓	✓*	✓*	✓	✓
G312 GC, fester CAN-Feldbus	✓	✓	✓	✓	✓	✓*	✓	✓
G313 GC	✓	✓	✓	✓			✓	✓*
G313 GC, fester CAN-Feldbus	✓	✓	✓	✓	✓*		✓	✓
G314	✓	✓	✓	✓			✓*	

(Fortsetzung nächste Seite)

Übereinstimmung – Mobilbagger (Forts.)

 Übereinstimmung

 * Nur Arbeitsbereich vorn

 Keine Übereinstimmung

M316F

Bolzenbefestigung

Laufwerk	Schild vorne (parallel)/Abstützpratzen hinten							
	3,2 t			3,2 t			3,7 t	
Kontergewicht	1 Stück			VA			1 Stück	
Auslegerausführung	1 Stück			VA			1 Stück	
Stiellänge	2,10 m (6'11")	2,40 m (7'10")	2,60 m (8'6")	2,10 m (6'11")	2,40 m (7'10")	2,60 m (8'6")	2,10 m (6'11")	2,40 m (7'10")
G313 GC	✓	✓	✓	✓	✓	✓	✓	✓
G314	✓	✓	✓	✓	✓	✓	✓	✓
G317 GC	✓	✓	✓	✓	✓	✓	✓	✓
G318	✓	✓	✓	✓	✓	✓	✓	✓
G318 WH-800	✓	✓	✓	✓	✓	✓	✓	✓
G318 WH-1100	✓	✓					✓	✓

Bolzenbefestigung, Fortsetzung

Laufwerk	Schild vorne (parallel)/Abstützpratzen hinten				Abstützpratzen vorn und hinten			
	3,7 t				3,2 t			
Kontergewicht	1 Stück				VA			
Auslegerausführung	1 Stück				VA			
Stiellänge	2,60 m (8'6")	2,10 m (6'11")	2,40 m (7'10")	2,60 m (8'6")	2,10 m (6'11")	2,40 m (7'10")	2,60 m (8'6")	2,10 m (6'11")
G313 GC	✓	✓	✓	✓	✓	✓	✓	✓
G314	✓	✓	✓	✓	✓	✓	✓	✓
G317 GC	✓	✓	✓	✓	✓	✓	✓	✓
G318	✓	✓	✓	✓	✓	✓	✓	✓
G318 WH-800	✓	✓	✓	✓	✓	✓	✓	✓
G318 WH-1100					✓	✓		

Bolzenbefestigung, Fortsetzung

Laufwerk	Abstützpratzen vorn und hinten							
	3,2 t			3,7 t				
Kontergewicht	VA			1 Stück		VA		
Auslegerausführung	VA			1 Stück		VA		
Stiellänge	2,40 m (7'10")	2,60 m (8'6")	2,10 m (6'11")	2,40 m (7'10")	2,60 m (8'6")	2,10 m (6'11")	2,40 m (7'10")	2,60 m (8'6")
G313 GC	✓	✓	✓	✓	✓	✓	✓	✓
G314	✓	✓	✓	✓	✓	✓	✓	✓
G317 GC	✓	✓	✓	✓	✓	✓	✓	✓
G318	✓	✓	✓	✓	✓	✓	✓	✓
G318 WH-800	✓	✓	✓	✓	✓	✓	✓	✓
G318 WH-1100			✓	✓				

Bolzenbefestigung, Fortsetzung

Laufwerk	Schild vorne; Abstützpratzen hinten							
	3,2 t						3,7 t	
Kontergewicht	1 Stück			VA			1 Stück	
Auslegerausführung	1 Stück			VA			1 Stück	
Stiellänge	2,10 m (6'11")	2,40 m (7'10")	2,60 m (8'6")	2,10 m (6'11")	2,40 m (7'10")	2,60 m (8'6")	2,10 m (6'11")	2,40 m (7'10")
G313 GC	✓	✓	✓	✓	✓	✓	✓	✓
G314	✓	✓	✓	✓	✓	✓	✓	✓
G317 GC	✓	✓	✓	✓	✓	✓	✓	✓
G318	✓	✓	✓	✓	✓	✓	✓	✓
G318 WH-800	✓	✓	✓	✓	✓	✓	✓	✓
G318 WH-1100	✓	✓					✓	✓

(Fortsetzung nächste Seite)

Abbruch- und Sortiergreifer für Mobilbagger

Übereinstimmung – Mobilbagger (Forts.)

 Übereinstimmung

 * Nur Arbeitsbereich vorn

 Keine Übereinstimmung

M316F, Fortsetzung

Bolzenbefestigung, Fortsetzung

Laufwerk	Schild vorne; Abstützpratzen hinten				Schild hinten (parallel)			
Kontergewicht	3,7 t				3,2 t			
Auslegerausführung	1 Stück	VA			1 Stück	VA		
Stiellänge	2,60 m (8'6")	2,10 m (6'11")	2,40 m (7'10")	2,60 m (8'6")	2,10 m (6'11")	2,40 m (7'10")	2,60 m (8'6")	2,10 m (6'11")
G313 GC	✓	✓	✓	✓	✓	✓	✓	✓
G314	✓	✓	✓	✓	✓	✓	✓	✓
G317 GC	✓	✓	✓	✓				
G318	✓	✓	✓	✓				
G318 WH-800	✓	✓	✓	✓				
G318 WH-1100								

Bolzenbefestigung, Fortsetzung

Laufwerk	Schild hinten (parallel)							
Kontergewicht	3,2 t				3,7 t			
Auslegerausführung	VA		1 Stück		VA			
Stiellänge	2,40 m (7'10")	2,60 m (8'6")	2,10 m (6'11")	2,40 m (7'10")	2,60 m (8'6")	2,10 m (6'11")	2,40 m (7'10")	2,60 m (8'6")
G313 GC	✓	✓*	✓	✓	✓	✓	✓	✓
G314	✓*		✓	✓	✓	✓	✓	✓
G317 GC			✓	✓*				
G318								
G318 WH-800								
G318 WH-1100								

Bolzenbefestigung, Fortsetzung

Laufwerk	Hinterer Schild							
Kontergewicht	3,2 t				3,7 t			
Auslegerausführung	1 Stück		VA		1 Stück			
Stiellänge	2,10 m (6'11")	2,40 m (7'10")	2,60 m (8'6")	2,10 m (6'11")	2,40 m (7'10")	2,60 m (8'6")	2,10 m (6'11")	2,40 m (7'10")
G313 GC	✓	✓	✓	✓	✓*	✓*	✓	✓
G314	✓	✓	✓	✓	✓*		✓	✓
G317 GC							✓*	✓*
G318								
G318 WH-800								
G318 WH-1100								

Bolzenbefestigung, Fortsetzung

Laufwerk	Hinterer Schild			
Kontergewicht	3,7 t			
Auslegerausführung	1 Stück	VA		
Stiellänge	2,60 m (8'6")	2,10 m (6'11")	2,40 m (7'10")	2,60 m (8'6")
G313 GC	✓	✓	✓	✓
G314	✓	✓	✓	✓
G317 GC				
G318				
G318 WH-800				
G318 WH-1100				

(Fortsetzung nächste Seite)

Abbruch- und Sortiergreifer für Mobilbagger

Übereinstimmung – Mobilbagger (Forts.)

Übereinstimmung
 * Nur Arbeitsbereich vorn
 Keine Übereinstimmung

M316F, Fortsetzung Schnellwechsler mit Bolzengreifer

Laufwerk	Schild vorne (parallel)/Abstützpratzen hinten							
	3,2 t						3,7 t	
Kontergewicht	3,2 t						3,7 t	
Auslegerausführung	1 Stück			VA			1 Stück	
Stiellänge	2,10 m (6'11")	2,40 m (7'10")	2,60 m (8'6")	2,10 m (6'11")	2,40 m (7'10")	2,60 m (8'6")	2,10 m (6'11")	2,40 m (7'10")
G313 GC	✓	✓	✓	✓	✓	✓	✓	✓
G314	✓	✓	✓	✓	✓	✓	✓	✓
G317 GC	✓	✓			✓		✓	✓
G318 WH-800	✓						✓	

Schnellwechsler mit Bolzengreifer, Fortsetzung

Laufwerk	Schild vorne (parallel)/Abstützpratzen hinten				Abstützpratzen vorn und hinten			
	3,7 t				3,2 t			
Auslegerausführung	1 Stück		VA		1 Stück		VA	
Stiellänge	2,60 m (8'6")	2,10 m (6'11")	2,40 m (7'10")	2,60 m (8'6")	2,10 m (6'11")	2,40 m (7'10")	2,60 m (8'6")	2,10 m (6'11")
G313 GC	✓	✓	✓	✓	✓	✓	✓	✓
G314	✓	✓	✓	✓	✓	✓	✓	✓
G317 GC			✓		✓	✓		
G318 WH-800					✓			

Schnellwechsler mit Bolzengreifer, Fortsetzung

Laufwerk	Abstützpratzen vorn und hinten							
	3,2 t				3,7 t			
Auslegerausführung	VA		1 Stück		VA		1 Stück	
Stiellänge	2,40 m (7'10")	2,60 m (8'6")	2,10 m (6'11")	2,40 m (7'10")	2,60 m (8'6")	2,10 m (6'11")	2,40 m (7'10")	2,60 m (8'6")
G313 GC	✓	✓	✓	✓	✓	✓	✓	✓
G314	✓	✓	✓	✓	✓	✓	✓	✓
G317 GC	✓		✓	✓			✓	
G318 WH-800			✓					

Schnellwechsler mit Bolzengreifer, Fortsetzung

Laufwerk	Schild vorne; Abstützpratzen hinten							
	3,2 t						3,7 t	
Auslegerausführung	1 Stück			VA			1 Stück	
Stiellänge	2,10 m (6'11")	2,40 m (7'10")	2,60 m (8'6")	2,10 m (6'11")	2,40 m (7'10")	2,60 m (8'6")	2,10 m (6'11")	2,40 m (7'10")
G313 GC	✓	✓	✓	✓	✓	✓	✓	✓
G314	✓	✓	✓	✓	✓	✓	✓	✓
G317 GC	✓	✓			✓		✓	✓
G318 WH-800	✓						✓	

(Fortsetzung nächste Seite)

Abbruch- und Sortiergreifer für Mobilbagger

Übereinstimmung – Mobilbagger (Forts.)

Übereinstimmung * Nur Arbeitsbereich vorn Keine Übereinstimmung

M316F, Fortsetzung

Schnellwechsler mit Bolzengreifer, Fortsetzung

Laufwerk	Schild vorne; Abstützpratzen hinten				Schild hinten (parallel)			
	3,7 t				3,2 t	3,7 t		
Kontergewicht	3,7 t				3,2 t	3,7 t		
Auslegerausführung	1 Stück	VA			1 Stück	1 Stück		
Stiellänge	2,60 m (8'6")	2,10 m (6'11")	2,40 m (7'10")	2,60 m (8'6")	2,10 m (6'11")	2,10 m (6'11")	2,40 m (7'10")	2,60 m (8'6")
G313 GC	✓	✓	✓	✓	✓*	✓	✓*	✓*
G314	✓	✓	✓	✓		✓	✓*	
G317 GC			✓					
G318 WH-800								

Schnellwechsler mit Bolzengreifer, Fortsetzung

Laufwerk	Schild hinten (parallel)	Hinterer Schild			
	3,7 t	3,7 t			
Auslegerausführung	VA	1 Stück			VA
Stiellänge	2,10 m (6'11")	2,10 m (6'11")	2,40 m (7'10")	2,60 m (8'6")	2,10 m (6'11")
G313 GC	✓*	✓	✓*	✓*	✓*
G314		✓*			
G317 GC					
G318 WH-800					

Spezieller CW-20s-Schnellwechsler

Laufwerk	Schild vorne (parallel)/Abstützpratzen hinten							
	3,2 t				3,7 t			
Auslegerausführung	1 Stück			VA			1 Stück	
Stiellänge	2,10 m (6'11")	2,40 m (7'10")	2,60 m (8'6")	2,10 m (6'11")	2,40 m (7'10")	2,60 m (8'6")	2,10 m (6'11")	2,40 m (7'10")
G313 GC	✓	✓	✓	✓	✓	✓	✓	✓
G314	✓	✓	✓	✓	✓	✓	✓	✓
G317 GC	✓	✓	✓				✓	✓
G318	✓	✓					✓	✓
G318 WH-800	✓	✓					✓	✓

Spezieller CW-20s-Schnellwechsler, Fortsetzung

Laufwerk	Schild vorne (parallel)/Abstützpratzen hinten				Abstützpratzen vorn und hinten			
	3,7 t				3,2 t			
Auslegerausführung	1 Stück	VA			1 Stück			VA
Stiellänge	2,60 m (8'6")	2,10 m (6'11")	2,40 m (7'10")	2,60 m (8'6")	2,10 m (6'11")	2,40 m (7'10")	2,60 m (8'6")	2,10 m (6'11")
G313 GC	✓	✓	✓	✓	✓	✓	✓	✓
G314	✓	✓	✓	✓	✓	✓	✓	✓
G317 GC	✓				✓	✓	✓	
G318					✓	✓		
G318 WH-800					✓	✓		

(Fortsetzung nächste Seite)

Abbruch- und Sortiergreifer für Mobilbagger

Übereinstimmung – Mobilbagger (Forts.)

Übereinstimmung * Nur Arbeitsbereich vorn Keine Übereinstimmung

M316F, Fortsetzung Spezieller CW-20s-Schnellwechsler, Fortsetzung

Laufwerk	Abstützprätzen vorn und hinten							
	3,2 t			3,7 t				
Kontergewicht	VA		1 Stück			VA		
Auslegerausführung	VA		1 Stück			VA		
Stiellänge	2,40 m (7'10")	2,60 m (8'6")	2,10 m (6'11")	2,40 m (7'10")	2,60 m (8'6")	2,10 m (6'11")	2,40 m (7'10")	2,60 m (8'6")
G313 GC	✓	✓	✓	✓	✓	✓	✓	✓
G314	✓	✓	✓	✓	✓	✓	✓	✓
G317 GC			✓	✓	✓			
G318			✓	✓				
G318 WH-800			✓	✓				

Spezieller CW-20s-Schnellwechsler, Fortsetzung

Laufwerk	Schild vorne; Abstützprätzen hinten							
	3,2 t				3,7 t			
Auslegerausführung	1 Stück			VA			1 Stück	
Stiellänge	2,10 m (6'11")	2,40 m (7'10")	2,60 m (8'6")	2,10 m (6'11")	2,40 m (7'10")	2,60 m (8'6")	2,10 m (6'11")	2,40 m (7'10")
G313 GC	✓	✓	✓	✓	✓	✓	✓	✓
G314	✓	✓	✓	✓	✓	✓	✓	✓
G317 GC	✓	✓	✓				✓	✓
G318	✓	✓					✓	✓
G318 WH-800	✓	✓					✓	✓

Spezieller CW-20s-Schnellwechsler, Fortsetzung

Laufwerk	Schild vorne; Abstützprätzen hinten				Schild hinten (parallel)			
	3,7 t				3,2 t			
Auslegerausführung	1 Stück	VA			1 Stück			VA
Stiellänge	2,60 m (8'6")	2,10 m (6'11")	2,40 m (7'10")	2,60 m (8'6")	2,10 m (6'11")	2,40 m (7'10")	2,60 m (8'6")	2,10 m (6'11")
G313 GC	✓	✓	✓	✓	✓	✓*	✓*	✓*
G314	✓	✓	✓	✓	✓	✓*		
G317 GC	✓							
G318								
G318 WH-800								

Spezieller CW-20s-Schnellwechsler, Fortsetzung

Laufwerk	Schild hinten (parallel)						Hinterer Schild	
	3,7 t						3,2 t	
Auslegerausführung	1 Stück			VA			1 Stück	
Stiellänge	2,10 m (6'11")	2,40 m (7'10")	2,60 m (8'6")	2,10 m (6'11")	2,40 m (7'10")	2,60 m (8'6")	2,10 m (6'11")	2,40 m (7'10")
G313 GC	✓	✓	✓	✓	✓	✓*	✓	✓*
G314	✓	✓	✓	✓	✓*		✓*	✓*
G317 GC								
G318								
G318 WH-800								

(Fortsetzung nächste Seite)

Abbruch- und Sortiergreifer für Mobilbagger

Übereinstimmung – Mobilbagger (Forts.)

Übereinstimmung
 * Nur Arbeitsbereich vorn
 Keine Übereinstimmung

M316F, Fortsetzung Spezieller CW-20s-Schnellwechsler, Fortsetzung

Laufwerk	Hinterer Schild							
	3,2 t		3,7 t					
Kontergewicht	3,2 t		3,7 t				3,7 t	
Auslegerausführung	1 Stück	VA	1 Stück			VA		
Stiellänge	2,60 m (8'6")	2,10 m (6'11")	2,10 m (6'11")	2,40 m (7'10")	2,60 m (8'6")	2,10 m (6'11")	2,40 m (7'10")	2,60 m (8'6")
G313 GC	✓*	✓*	✓	✓	✓	✓	✓*	✓*
G314			✓	✓	✓	✓	✓*	
G317 GC								
G318								
G318 WH-800								

Spezielle Schnellwechseinrichtung CW-20

Laufwerk	Schild vorne (parallel)/Abstützprätzen hinten							
	3,2 t				3,7 t			
Auslegerausführung	1 Stück			VA			1 Stück	
Stiellänge	2,10 m (6'11")	2,40 m (7'10")	2,60 m (8'6")	2,10 m (6'11")	2,40 m (7'10")	2,60 m (8'6")	2,10 m (6'11")	2,40 m (7'10")
G313 GC	✓	✓	✓	✓	✓	✓	✓	✓
G313 GC, fester CAN-Feldbus	✓	✓	✓	✓	✓	✓	✓	✓
G314	✓	✓	✓	✓	✓	✓	✓	✓
G317 GC	✓	✓	✓				✓	✓
G317 GC, fester CAN-Feldbus	✓	✓	✓				✓	✓
G318	✓	✓					✓	✓
G318 fester CAN-Feldbus	✓	✓					✓	✓
G318 WH-800	✓	✓					✓	✓

Spezieller CW-20-Schnellwechsler, Fortsetzung

Laufwerk	Schild vorne (parallel)/Abstützprätzen hinten				Abstützprätzen vorn und hinten			
	3,7 t				3,2 t			
Auslegerausführung	1 Stück	VA			1 Stück			VA
Stiellänge	2,60 m (8'6")	2,10 m (6'11")	2,40 m (7'10")	2,60 m (8'6")	2,10 m (6'11")	2,40 m (7'10")	2,60 m (8'6")	2,10 m (6'11")
G313 GC	✓	✓	✓	✓	✓	✓	✓	✓
G313 GC, fester CAN-Feldbus	✓	✓	✓	✓	✓	✓	✓	✓
G314	✓	✓	✓	✓	✓	✓	✓	✓
G317 GC	✓				✓	✓	✓	
G317 GC, fester CAN-Feldbus	✓				✓	✓	✓	
G318					✓	✓		
G318 fester CAN-Feldbus					✓	✓		
G318 WH-800					✓	✓		

(Fortsetzung nächste Seite)

Abbruch- und Sortiergreifer für Mobilbagger

Übereinstimmung – Mobilbagger (Forts.)

Übereinstimmung
 * Nur Arbeitsbereich vorn
 Keine Übereinstimmung

M316F, Fortsetzung Spezieller CW-20-Schnellwechsler, Fortsetzung

Laufwerk	Abstützpratzen vorn und hinten							
	3,2 t			3,7 t				
Kontergewicht	VA		1 Stück			VA		
Auslegerausführung	VA		1 Stück			VA		
Stiellänge	2,40 m (7'10")	2,60 m (8'6")	2,10 m (6'11")	2,40 m (7'10")	2,60 m (8'6")	2,10 m (6'11")	2,40 m (7'10")	2,60 m (8'6")
G313 GC	✓	✓	✓	✓	✓	✓	✓	✓
G313 GC, fester CAN-Feldbus	✓	✓	✓	✓	✓	✓	✓	✓
G314	✓	✓	✓	✓	✓	✓	✓	✓
G317 GC			✓	✓	✓			
G317 GC, fester CAN-Feldbus			✓	✓	✓			
G318			✓	✓				
G318 fester CAN-Feldbus			✓	✓				
G318 WH-800			✓	✓				

Spezieller CW-20-Schnellwechsler, Fortsetzung

Laufwerk	Schild vorne; Abstützpratzen hinten							
	3,2 t						3,7 t	
Kontergewicht	3,2 t						3,7 t	
Auslegerausführung	1 Stück			VA			1 Stück	
Stiellänge	2,10 m (6'11")	2,40 m (7'10")	2,60 m (8'6")	2,10 m (6'11")	2,40 m (7'10")	2,60 m (8'6")	2,10 m (6'11")	2,40 m (7'10")
G313 GC	✓	✓	✓	✓	✓	✓	✓	✓
G313 GC, fester CAN-Feldbus	✓	✓	✓	✓	✓	✓	✓	✓
G314	✓	✓	✓	✓	✓	✓	✓	✓
G317 GC	✓	✓	✓				✓	✓
G317 GC, fester CAN-Feldbus	✓	✓	✓				✓	✓
G318	✓	✓					✓	✓
G318 fester CAN-Feldbus	✓	✓					✓	✓
G318 WH-800	✓	✓					✓	✓

Spezieller CW-20-Schnellwechsler, Fortsetzung

Laufwerk	Schild vorne; Abstützpratzen hinten				Schild hinten (parallel)			
	3,7 t				3,2 t			
Kontergewicht	3,7 t				3,2 t			
Auslegerausführung	1 Stück	VA			1 Stück			VA
Stiellänge	2,60 m (8'6")	2,10 m (6'11")	2,40 m (7'10")	2,60 m (8'6")	2,10 m (6'11")	2,40 m (7'10")	2,60 m (8'6")	2,10 m (6'11")
G313 GC	✓	✓	✓	✓	✓	✓*	✓*	✓*
G313 GC, fester CAN-Feldbus	✓	✓	✓	✓	✓	✓	✓*	✓*
G314	✓	✓	✓	✓	✓*	✓*		
G317 GC	✓							
G317 GC, fester CAN-Feldbus	✓							
G318								
G318 fester CAN-Feldbus								
G318 WH-800								

(Fortsetzung nächste Seite)

Abbruch- und Sortiergreifer für Mobilbagger

Übereinstimmung – Mobilbagger (Forts.)

Übereinstimmung
 * Nur Arbeitsbereich vorn
 Keine Übereinstimmung

M316F, Fortsetzung Spezieller CW-20-Schnellwechsler, Fortsetzung

Laufwerk	Schild hinten (parallel)						Hinterer Schild	
	3,7 t						3,2 t	
Kontergewicht	3,7 t						3,2 t	
Auslegerausführung	1 Stück			VA			1 Stück	
Stiellänge	2,10 m (6'11")	2,40 m (7'10")	2,60 m (8'6")	2,10 m (6'11")	2,40 m (7'10")	2,60 m (8'6")	2,10 m (6'11")	2,40 m (7'10")
G313 GC	✓	✓	✓	✓	✓*	✓*	✓	✓*
G313 GC, fester CAN-Feldbus	✓	✓	✓	✓	✓	✓*	✓	✓
G314	✓	✓	✓*	✓*	✓*		✓*	
G317 GC								
G317 GC, fester CAN-Feldbus								
G318								
G318 fester CAN-Feldbus								
G318 WH-800								

Spezieller CW-20-Schnellwechsler, Fortsetzung

Laufwerk	Hinterer Schild							
	3,2 t				3,7 t			
Kontergewicht	3,2 t				3,7 t			
Auslegerausführung	1 Stück		VA		1 Stück		VA	
Stiellänge	2,60 m (8'6")	2,10 m (6'11")	2,10 m (6'11")	2,40 m (7'10")	2,60 m (8'6")	2,10 m (6'11")	2,40 m (7'10")	2,60 m (8'6")
G313 GC			✓	✓	✓	✓	✓*	✓*
G313 GC, fester CAN-Feldbus	✓*	✓*	✓	✓	✓	✓	✓	✓*
G314			✓	✓	✓*	✓*	✓*	
G317 GC								
G317 GC, fester CAN-Feldbus								
G318								
G318 fester CAN-Feldbus								
G318 WH-800								

Spezieller Schnellwechsler S60

Laufwerk	Schild vorne (parallel)/Abstützpratzen hinten							
	3,2 t						3,7 t	
Kontergewicht	3,2 t						3,7 t	
Auslegerausführung	1 Stück			VA			1 Stück	
Stiellänge	2,10 m (6'11")	2,40 m (7'10")	2,60 m (8'6")	2,10 m (6'11")	2,40 m (7'10")	2,60 m (8'6")	2,10 m (6'11")	2,40 m (7'10")
G313 GC	✓	✓	✓	✓	✓	✓	✓	✓
G314	✓	✓	✓	✓	✓	✓	✓	✓
G317 GC	✓	✓	✓	✓	✓	✓	✓	✓
G318	✓	✓					✓	✓
G318 WH-800	✓	✓	✓				✓	✓
G318 WH-1100	✓						✓	

(Fortsetzung nächste Seite)

Übereinstimmung – Mobilbagger (Forts.)

Übereinstimmung * Nur Arbeitsbereich vorn Keine Übereinstimmung

M316F, Fortsetzung Spezieller S60-Schnellwechsler, Fortsetzung

Laufwerk	Schild vorne (parallel)/Abstützprätzen hinten				Abstützprätzen vorn und hinten			
Kontergewicht	3,7 t				3,2 t			
Auslegerausführung	1 Stück	VA			1 Stück			VA
Stiellänge	2,60 m (8'6")	2,10 m (6'11")	2,40 m (7'10")	2,60 m (8'6")	2,10 m (6'11")	2,40 m (7'10")	2,60 m (8'6")	2,10 m (6'11")
G313 GC	✓	✓	✓	✓	✓	✓	✓	✓
G314	✓	✓	✓	✓	✓	✓	✓	✓
G317 GC	✓	✓	✓	✓	✓	✓	✓	✓
G318					✓	✓		
G318 WH-800	✓				✓	✓	✓	
G318 WH-1100					✓			

Spezieller S60-Schnellwechsler, Fortsetzung

Laufwerk	Abstützprätzen vorn und hinten							
Kontergewicht	3,2 t				3,7 t			
Auslegerausführung	VA		1 Stück			VA		
Stiellänge	2,40 m (7'10")	2,60 m (8'6")	2,10 m (6'11")	2,40 m (7'10")	2,60 m (8'6")	2,10 m (6'11")	2,40 m (7'10")	2,60 m (8'6")
G313 GC	✓	✓	✓	✓	✓	✓	✓	✓
G314	✓	✓	✓	✓	✓	✓	✓	✓
G317 GC	✓	✓	✓	✓	✓	✓	✓	✓
G318			✓	✓				
G318 WH-800			✓	✓	✓			
G318 WH-1100			✓					

Spezieller S60-Schnellwechsler, Fortsetzung

Laufwerk	Schild vorne; Abstützprätzen hinten							
Kontergewicht	3,2 t						3,7 t	
Auslegerausführung	1 Stück			VA			1 Stück	
Stiellänge	2,10 m (6'11")	2,40 m (7'10")	2,60 m (8'6")	2,10 m (6'11")	2,40 m (7'10")	2,60 m (8'6")	2,10 m (6'11")	2,40 m (7'10")
G313 GC	✓	✓	✓	✓	✓	✓	✓	✓
G314	✓	✓	✓	✓	✓	✓	✓	✓
G317 GC	✓	✓	✓	✓	✓	✓	✓	✓
G318	✓	✓					✓	✓
G318 WH-800	✓	✓	✓				✓	✓
G318 WH-1100	✓						✓	

Spezieller S60-Schnellwechsler, Fortsetzung

Laufwerk	Schild vorne; Abstützprätzen hinten				Schild hinten (parallel)			
Kontergewicht	3,7 t				3,2 t			
Auslegerausführung	1 Stück	VA			1 Stück			VA
Stiellänge	2,60 m (8'6")	2,10 m (6'11")	2,40 m (7'10")	2,60 m (8'6")	2,10 m (6'11")	2,40 m (7'10")	2,60 m (8'6")	2,10 m (6'11")
G313 GC	✓	✓	✓	✓	✓	✓	✓*	✓*
G314	✓	✓	✓	✓	✓	✓*		
G317 GC	✓	✓	✓	✓				
G318								
G318 WH-800	✓							
G318 WH-1100								

(Fortsetzung nächste Seite)

Abbruch- und Sortiergreifer für Mobilbagger

Übereinstimmung – Mobilbagger (Forts.)

Übereinstimmung * Nur Arbeitsbereich vorn Keine Übereinstimmung

M316F, Fortsetzung Spezieller S60-Schnellwechsler, Fortsetzung

Laufwerk	Schild hinten (parallel)						Hinterer Schild	
	3,7 t						3,2 t	
Kontergewicht	1 Stück			VA			1 Stück	
Auslegerausführung	1 Stück			VA			1 Stück	
Stiellänge	2,10 m (6'11")	2,40 m (7'10")	2,60 m (8'6")	2,10 m (6'11")	2,40 m (7'10")	2,60 m (8'6")	2,10 m (6'11")	2,40 m (7'10")
G313 GC	✓	✓	✓	✓	✓	✓*	✓	✓*
G314	✓	✓	✓	✓	✓*		✓*	✓*
G317 GC								
G318								
G318 WH-800								
G318 WH-1100								

Spezieller S60-Schnellwechsler, Fortsetzung

Laufwerk	Hinterer Schild							
	3,2 t		3,7 t					
Kontergewicht	3,2 t		3,7 t					
Auslegerausführung	1 Stück	VA	1 Stück			VA		
Stiellänge	2,60 m (8'6")	2,10 m (6'11")	2,10 m (6'11")	2,40 m (7'10")	2,60 m (8'6")	2,10 m (6'11")	2,40 m (7'10")	2,60 m (8'6")
G313 GC	✓*	✓*	✓	✓	✓	✓	✓*	✓*
G314			✓	✓	✓	✓	✓*	
G317 GC								
G318								
G318 WH-800								
G318 WH-1100								

TRS14-CW-30s

Laufwerk	Schild vorne (parallel)/Abstützpratzen hinten							
	3,2 t						3,7 t	
Kontergewicht	3,2 t						3,7 t	
Auslegerausführung	1 Stück			VA			1 Stück	
Stiellänge	2,10 m (6'11")	2,40 m (7'10")	2,60 m (8'6")	2,10 m (6'11")	2,40 m (7'10")	2,60 m (8'6")	2,10 m (6'11")	2,40 m (7'10")
G212 GC	✓	✓	✓	✓	✓	✓	✓	✓
G212 GC, fester CAN-Feldbus	✓	✓	✓	✓	✓	✓	✓	✓
G213 GC	✓	✓	✓	✓	✓	✓	✓	✓
G213 GC, fester CAN-Feldbus	✓	✓	✓	✓	✓	✓	✓	✓

TRS14-CW-30s, Fortsetzung

Laufwerk	Schild vorne (parallel)/Abstützpratzen hinten				Abstützpratzen vorn und hinten			
	3,7 t				3,2 t			
Kontergewicht	3,7 t				3,2 t			
Auslegerausführung	1 Stück	VA			1 Stück			VA
Stiellänge	2,60 m (8'6")	2,10 m (6'11")	2,40 m (7'10")	2,60 m (8'6")	2,10 m (6'11")	2,40 m (7'10")	2,60 m (8'6")	2,10 m (6'11")
G212 GC	✓	✓	✓	✓	✓	✓	✓	✓
G212 GC, fester CAN-Feldbus	✓	✓	✓	✓	✓	✓	✓	✓
G213 GC	✓	✓	✓	✓	✓	✓	✓	✓
G213 GC, fester CAN-Feldbus	✓	✓	✓	✓	✓	✓	✓	✓

(Fortsetzung nächste Seite)

Übereinstimmung – Mobilbagger (Forts.)

Übereinstimmung * Nur Arbeitsbereich vorn Keine Übereinstimmung

M316F, Fortsetzung TRS14-CW-30s, Fortsetzung

Laufwerk	Abstützpratzen vorn und hinten							
Kontergewicht	3,2 t				3,7 t			
Auslegerausführung	VA		1 Stück			VA		
Stiellänge	2,40 m (7'10")	2,60 m (8'6")	2,10 m (6'11")	2,40 m (7'10")	2,60 m (8'6")	2,10 m (6'11")	2,40 m (7'10")	2,60 m (8'6")
G212 GC	✓	✓	✓	✓	✓	✓	✓	✓
G212 GC, fester CAN-Feldbus	✓	✓	✓	✓	✓	✓	✓	✓
G213 GC	✓	✓	✓	✓	✓	✓	✓	✓
G213 GC, fester CAN-Feldbus	✓	✓	✓	✓	✓	✓	✓	✓

TRS14-CW-30s, Fortsetzung

Laufwerk	Schild vorne; Abstützpratzen hinten							
Kontergewicht	3,2 t						3,7 t	
Auslegerausführung	1 Stück			VA			1 Stück	
Stiellänge	2,10 m (6'11")	2,40 m (7'10")	2,60 m (8'6")	2,10 m (6'11")	2,40 m (7'10")	2,60 m (8'6")	2,10 m (6'11")	2,40 m (7'10")
G212 GC	✓	✓	✓	✓	✓	✓	✓	✓
G212 GC, fester CAN-Feldbus	✓	✓	✓	✓	✓	✓	✓	✓
G213 GC	✓	✓	✓	✓	✓	✓	✓	✓
G213 GC, fester CAN-Feldbus	✓	✓	✓	✓	✓	✓	✓	✓

TRS14-CW-30s, Fortsetzung

Laufwerk	Schild vorne; Abstützpratzen hinten				Schild hinten (parallel)			
Kontergewicht	3,7 t				3,2 t		3,7 t	
Auslegerausführung	1 Stück	VA		1 Stück		1 Stück		
Stiellänge	2,60 m (8'6")	2,10 m (6'11")	2,40 m (7'10")	2,60 m (8'6")	2,10 m (6'11")	2,40 m (7'10")	2,10 m (6'11")	2,40 m (7'10")
G212 GC	✓	✓	✓	✓	✓*		✓	✓*
G212 GC, fester CAN-Feldbus	✓	✓	✓	✓	✓*	✓*	✓	✓
G213 GC	✓	✓	✓	✓			✓*	
G213 GC, fester CAN-Feldbus	✓	✓	✓	✓			✓	✓*

TRS14-CW-30s, Fortsetzung

Laufwerk	Schild hinten (parallel)			Hinterer Schild				
Kontergewicht	3,7 t			3,2 t	3,7 t			
Auslegerausführung	1 Stück	VA		1 Stück	1 Stück		VA	
Stiellänge	2,60 m (8'6")	2,10 m (6'11")	2,40 m (7'10")	2,10 m (6'11")	2,10 m (6'11")	2,40 m (7'10")	2,60 m (8'6")	2,10 m (6'11")
G212 GC	✓*	✓*			✓	✓*		
G212 GC, fester CAN-Feldbus	✓	✓	✓*	✓*	✓	✓	✓*	✓*
G213 GC								
G213 GC, fester CAN-Feldbus	✓*	✓*			✓	✓*		

TRS14-CW-30

Laufwerk	Schild vorne (parallel)/Abstützpratzen hinten							
Kontergewicht	3,2 t						3,7 t	
Auslegerausführung	1 Stück			VA			1 Stück	
Stiellänge	2,10 m (6'11")	2,40 m (7'10")	2,60 m (8'6")	2,10 m (6'11")	2,40 m (7'10")	2,60 m (8'6")	2,10 m (6'11")	2,40 m (7'10")
G212 GC	✓	✓	✓	✓	✓	✓	✓	✓
G212 GC, fester CAN-Feldbus	✓	✓	✓	✓	✓	✓	✓	✓
G213 GC	✓	✓	✓	✓	✓	✓	✓	✓
G213 GC, fester CAN-Feldbus	✓	✓	✓	✓	✓	✓	✓	✓

(Fortsetzung nächste Seite)

Abbruch- und Sortiergreifer für Mobilbagger

Übereinstimmung – Mobilbagger (Forts.)

Übereinstimmung * Nur Arbeitsbereich vorn Keine Übereinstimmung

M316F, Fortsetzung TRS14-CW-30, Fortsetzung

Laufwerk	Schild vorne (parallel)/Abstützprätzen hinten				Abstützprätzen vorn und hinten			
	3,7 t				3,2 t			
Kontergewicht	3,7 t				3,2 t			
Auslegerausführung	1 Stück	VA			1 Stück	VA		
Stiellänge	2,60 m (8'6")	2,10 m (6'11")	2,40 m (7'10")	2,60 m (8'6")	2,10 m (6'11")	2,40 m (7'10")	2,60 m (8'6")	2,10 m (6'11")
G212 GC	✓	✓	✓	✓	✓	✓	✓	✓
G212 GC, fester CAN-Feldbus	✓	✓	✓	✓	✓	✓	✓	✓
G213 GC	✓	✓	✓	✓	✓	✓	✓	✓
G213 GC, fester CAN-Feldbus	✓	✓	✓	✓	✓	✓	✓	✓

TRS14-CW-30, Fortsetzung

Laufwerk	Abstützprätzen vorn und hinten							
	3,2 t				3,7 t			
Kontergewicht	3,2 t				3,7 t			
Auslegerausführung	VA		1 Stück		VA		VA	
Stiellänge	2,40 m (7'10")	2,60 m (8'6")	2,10 m (6'11")	2,40 m (7'10")	2,60 m (8'6")	2,10 m (6'11")	2,40 m (7'10")	2,60 m (8'6")
G212 GC	✓	✓	✓	✓	✓	✓	✓	✓
G212 GC, fester CAN-Feldbus	✓	✓	✓	✓	✓	✓	✓	✓
G213 GC	✓	✓	✓	✓	✓	✓	✓	✓
G213 GC, fester CAN-Feldbus	✓	✓	✓	✓	✓	✓	✓	✓

TRS14-CW-30, Fortsetzung

Laufwerk	Schild vorne; Abstützprätzen hinten							
	3,2 t				3,7 t			
Kontergewicht	3,2 t				3,7 t			
Auslegerausführung	1 Stück		VA		1 Stück		1 Stück	
Stiellänge	2,10 m (6'11")	2,40 m (7'10")	2,60 m (8'6")	2,10 m (6'11")	2,40 m (7'10")	2,60 m (8'6")	2,10 m (6'11")	2,40 m (7'10")
G212 GC	✓	✓	✓	✓	✓	✓	✓	✓
G212 GC, fester CAN-Feldbus	✓	✓	✓	✓	✓	✓	✓	✓
G213 GC	✓	✓	✓	✓	✓	✓	✓	✓
G213 GC, fester CAN-Feldbus	✓	✓	✓	✓	✓	✓	✓	✓

TRS14-CW-30, Fortsetzung

Laufwerk	Schild vorne; Abstützprätzen hinten				Schild hinten (parallel)			
	3,7 t				3,2 t	3,7 t		
Kontergewicht	3,7 t				3,2 t	3,7 t		
Auslegerausführung	1 Stück	VA			1 Stück	1 Stück		
Stiellänge	2,60 m (8'6")	2,10 m (6'11")	2,40 m (7'10")	2,60 m (8'6")	2,10 m (6'11")	2,10 m (6'11")	2,40 m (7'10")	2,60 m (8'6")
G212 GC	✓	✓	✓	✓		✓	✓*	
G212 GC, fester CAN-Feldbus	✓	✓	✓	✓	✓*	✓	✓	✓*
G213 GC	✓	✓	✓	✓				
G213 GC, fester CAN-Feldbus	✓	✓	✓	✓		✓	✓*	

(Forts. nächste Seite)

Abbruch- und Sortiergreifer für Mobilbagger

Übereinstimmung – Mobilbagger (Forts.)

Übereinstimmung * Nur Arbeitsbereich vorn Keine Übereinstimmung

M316F, Fortsetzung

TRS14-CW-30, Fortsetzung

Laufwerk	Schild hinten (parallel)	Hinterer Schild				
		3,2 t	3,7 t			3,7 t
Kontergewicht	3,7 t	3,2 t	3,7 t			3,7 t
Auslegerausführung	VA	1 Stück	1 Stück			VA
Stiellänge	2,10 m (6'11")	2,10 m (6'11")	2,10 m (6'11")	2,40 m (7'10")	2,60 m (8'6")	2,10 m (6'11")
G212 GC			✓*			
G212 GC, fester CAN-Feldbus	✓*	✓*	✓	✓*	✓*	✓*
G213 GC						
G213 GC, fester CAN-Feldbus			✓*			

TRS14-S60

Laufwerk	Schild vorne (parallel)/Abstützpratzen hinten									
	3,2 t				3,7 t					
Kontergewicht	3,2 t				3,7 t					
Auslegerausführung	1 Stück			VA					1 Stück	
Stiellänge	2,10 m (6'11")	2,40 m (7'10")	2,60 m (8'6")	2,10 m (6'11")	2,40 m (7'10")	2,60 m (8'6")	2,10 m (6'11")	2,40 m (7'10")		
G212 GC	✓	✓	✓	✓	✓	✓	✓	✓		
G213 GC	✓	✓	✓	✓	✓	✓	✓	✓		

TRS14-S60, Fortsetzung

Laufwerk	Schild vorne (parallel)/Abstützpratzen hinten				Abstützpratzen vorn und hinten			
	3,7 t				3,2 t			
Kontergewicht	3,7 t				3,2 t			
Auslegerausführung	1 Stück	VA			1 Stück			VA
Stiellänge	2,60 m (8'6")	2,10 m (6'11")	2,40 m (7'10")	2,60 m (8'6")	2,10 m (6'11")	2,40 m (7'10")	2,60 m (8'6")	2,10 m (6'11")
G212 GC	✓	✓	✓	✓	✓	✓	✓	✓
G213 GC	✓	✓	✓	✓	✓	✓	✓	✓

TRS14-S60, Fortsetzung

Laufwerk	Abstützpratzen vorn und hinten							
	3,2 t				3,7 t			
Kontergewicht	3,2 t				3,7 t			
Auslegerausführung	VA			1 Stück			VA	
Stiellänge	2,40 m (7'10")	2,60 m (8'6")	2,10 m (6'11")	2,40 m (7'10")	2,60 m (8'6")	2,10 m (6'11")	2,40 m (7'10")	2,60 m (8'6")
G212 GC	✓	✓	✓	✓	✓	✓	✓	✓
G213 GC	✓	✓	✓	✓	✓	✓	✓	✓

TRS14-S60, Fortsetzung

Laufwerk	Schild vorne; Abstützpratzen hinten							
	3,2 t				3,7 t			
Kontergewicht	3,2 t				3,7 t			
Auslegerausführung	1 Stück			VA			1 Stück	
Stiellänge	2,10 m (6'11")	2,40 m (7'10")	2,60 m (8'6")	2,10 m (6'11")	2,40 m (7'10")	2,60 m (8'6")	2,10 m (6'11")	2,40 m (7'10")
G212 GC	✓	✓	✓	✓	✓	✓	✓	✓
G213 GC	✓	✓	✓	✓	✓	✓	✓	✓

TRS14-S60, Fortsetzung

Laufwerk	Schild vorne; Abstützpratzen hinten				Schild hinten (parallel)			
	3,7 t				3,2 t		3,7 t	
Kontergewicht	3,7 t				3,2 t		3,7 t	
Auslegerausführung	1 Stück	VA			1 Stück		1 Stück	
Stiellänge	2,60 m (8'6")	2,10 m (6'11")	2,40 m (7'10")	2,60 m (8'6")	2,10 m (6'11")	2,40 m (7'10")	2,10 m (6'11")	2,40 m (7'10")
G212 GC	✓	✓	✓	✓	✓	✓*	✓	✓
G213 GC	✓	✓	✓	✓	✓*		✓	✓*

(Forts. nächste Seite)

Abbruch- und Sortiergreifer für Mobilbagger

Übereinstimmung – Mobilbagger (Forts.)

Übereinstimmung * Nur Arbeitsbereich vorn Keine Übereinstimmung

M316F, Fortsetzung TRS14-S60, Fortsetzung

Laufwerk	Schild hinten (parallel)				Hinterer Schild			
	3,7 t				3,2 t		3,7 t	
Kontergewicht	3,7 t				3,2 t		3,7 t	
Auslegerausführung	1 Stück	VA			1 Stück		1 Stück	
Stiellänge	2,60 m (8'6")	2,10 m (6'11")	2,40 m (7'10")	2,60 m (8'6")	2,10 m (6'11")	2,40 m (7'10")	2,10 m (6'11")	2,40 m (7'10")
G212 GC	✓	✓	✓*	✓*	✓	✓*	✓	✓
G213 GC	✓*	✓*					✓	✓*

TRS14-S60, Fortsetzung

Laufwerk	Hinterer Schild		
Kontergewicht	3,7 t		
Auslegerausführung	1 Stück	VA	
Stiellänge	2,60 m (8'6")	2,10 m (6'11")	2,40 m (7'10")
G212 GC	✓	✓	✓*
G213 GC		✓*	

M316 Bolzenbefestigung

Laufwerk	Schild vorne; Abstützpratzen hinten			Abstützpratzen vorn; Schild hinten			Abstützpratzen vorn und hinten	
	2,6 t	3,3 t		2,6 t	3,3 t		2,6 t	3,3 t
Kontergewicht	2,6 t	3,3 t		2,6 t	3,3 t		2,6 t	3,3 t
Auslegerausführung	VA	VA		VA	VA		VA	VA
Stiellänge	2,50 m (8'2")	2,20 m (7'3")	2,50 m (8'2")	2,50 m (8'2")	2,20 m (7'3")	2,50 m (8'2")	2,50 m (8'2")	2,20 m (7'3")
G313 GC		✓	✓		✓	✓		✓
G314	✓	✓	✓	✓	✓	✓	✓	✓
G317 GC		✓	✓		✓	✓		✓

Bolzenbefestigung, Fortsetzung

Laufwerk	Abstützpratzen vorn und hinten	Hinterer Schild	
		3,3 t	
Kontergewicht	3,3 t	3,3 t	
Auslegerausführung	VA	VA	
Stiellänge	2,50 m (8'2")	2,20 m (7'3")	2,50 m (8'2")
G313 GC	✓	✓	✓
G314	✓	✓	✓*
G317 GC	✓		

Schnellwechsler mit Bolzengreifer

Laufwerk	Schild vorne; Abstützpratzen hinten			Abstützpratzen vorn; Schild hinten			Abstützpratzen vorn und hinten	
	2,6 t	3,3 t		2,6 t	3,3 t		2,6 t	3,3 t
Kontergewicht	2,6 t	3,3 t		2,6 t	3,3 t		2,6 t	3,3 t
Auslegerausführung	VA	VA		VA	VA		VA	VA
Stiellänge	2,50 m (8'2")	2,20 m (7'3")	2,50 m (8'2")	2,50 m (8'2")	2,20 m (7'3")	2,50 m (8'2")	2,50 m (8'2")	2,20 m (7'3")
G313 GC		✓	✓		✓	✓		✓
G314	✓	✓	✓	✓	✓	✓	✓	✓
G317 GC			✓			✓		

(Forts. nächste Seite)

Übereinstimmung – Mobilbagger (Forts.)

Übereinstimmung * Nur Arbeitsbereich vorn Keine Übereinstimmung

M316, Fortsetzung Schnellwechsler mit Bolzengreifer, Fortsetzung

Laufwerk	Abstützprätzen vorn und hinten
Kontergewicht	3,3 t
Auslegerausführung	VA
Stiellänge	2,50 m (8'2")
G313 GC	✓
G314	✓
G317 GC	✓

Spezieller CW-30s-Schnellwechsler

Laufwerk	Schild vorne; Abstützprätzen hinten			Abstützprätzen vorn; Schild hinten			Hinterer Schild	
	2,6 t	3,3 t		2,6 t	3,3 t		3,3 t	
Auslegerausführung	VA	VA		VA	VA		VA	
Stiellänge	2,20 m (7'3")	2,20 m (7'3")	2,50 m (8'2")	2,50 m (8'2")	2,20 m (7'3")	2,50 m (8'2")	2,20 m (7'3")	2,50 m (8'2")
G313 GC	✓	✓	✓	✓	✓	✓	✓*	✓*
G314	✓	✓	✓	✓	✓	✓	✓*	
G317 GC	✓	✓	✓	✓	✓	✓		

Spezielle Schnellwechseinrichtung CW-30

Laufwerk	Schild vorne; Abstützprätzen hinten		Abstützprätzen vorn; Schild hinten		Abstützprätzen vorn und hinten		Hinterer Schild	
	3,3 t		3,3 t		3,3 t		3,3 t	
Auslegerausführung	VA		VA		VA		VA	
Stiellänge	2,20 m (7'3")	2,50 m (8'2")	2,20 m (7'3")	2,50 m (8'2")	2,20 m (7'3")	2,50 m (8'2")	2,20 m (7'3")	2,50 m (8'2")
G313 GC	✓	✓	✓	✓	✓	✓	✓*	
G313 GC, fester CAN-Feldbus	✓	✓	✓	✓	✓	✓	✓	✓*
G314	✓	✓	✓	✓	✓	✓	✓*	
G317 GC	✓	✓	✓	✓	✓	✓		
G317 GC, fester CAN-Feldbus		✓		✓		✓		

Spezieller Schnellwechsler S60

Laufwerk	Schild vorne; Abstützprätzen hinten		Abstützprätzen vorn; Schild hinten		Abstützprätzen vorn und hinten		Hinterer Schild	
	3,3 t		3,3 t		3,3 t		3,3 t	
Auslegerausführung	VA		VA		VA		VA	
Stiellänge	2,20 m (7'3")	2,50 m (8'2")	2,20 m (7'3")	2,50 m (8'2")	2,20 m (7'3")	2,50 m (8'2")	2,20 m (7'3")	2,50 m (8'2")
G313 GC	✓	✓	✓	✓	✓	✓	✓*	✓*
G314	✓	✓	✓	✓	✓	✓	✓*	
G317 GC		✓		✓		✓		

TRS14-CW-30s

Laufwerk	Schild vorne; Abstützprätzen hinten		Abstützprätzen vorn; Schild hinten		Abstützprätzen vorn und hinten	
	3,3 t		3,3 t		3,3 t	
Auslegerausführung	VA		VA		VA	
Stiellänge	2,20 m (7'3")	2,50 m (8'2")	2,20 m (7'3")	2,50 m (8'2")	2,20 m (7'3")	2,50 m (8'2")
G212 GC	✓	✓	✓	✓	✓	✓
G212 GC, fester CAN-Feldbus	✓	✓	✓	✓	✓	✓
G213 GC	✓	✓	✓	✓	✓	✓
G213 GC, fester CAN-Feldbus	✓	✓	✓	✓	✓	✓

(Forts. nächste Seite)

Abbruch- und Sortiergreifer für Mobilbagger

Übereinstimmung – Mobilbagger (Forts.)

 Übereinstimmung

 * Nur Arbeitsbereich vorn

 Keine Übereinstimmung

M316, Fortsetzung TRS14-CW-30

Laufwerk	Schild vorne; Abstützpratzen hinten		Abstützpratzen vorn; Schild hinten		Abstützpratzen vorn und hinten	
Kontergewicht	3,3 t		3,3 t		3,3 t	
Auslegerausführung	VA		VA		VA	
Stiellänge	2,20 m (7'3")	2,50 m (8'2")	2,20 m (7'3")	2,50 m (8'2")	2,20 m (7'3")	2,50 m (8'2")
G212 GC	✓	✓	✓	✓	✓	✓
G212 GC, fester CAN-Feldbus	✓	✓	✓	✓	✓	✓
G213 GC	✓	✓	✓	✓	✓	✓
G213 GC, fester CAN-Feldbus	✓	✓	✓	✓	✓	✓

TRS14-S60

Laufwerk	Schild vorne; Abstützpratzen hinten		Abstützpratzen vorn; Schild hinten		Abstützpratzen vorn und hinten		Hinterer Schild
Kontergewicht	3,3 t		3,3 t		3,3 t		3,3 t
Auslegerausführung	VA		VA		VA		VA
Stiellänge	2,20 m (7'3")	2,50 m (8'2")	2,20 m (7'3")	2,50 m (8'2")	2,20 m (7'3")	2,50 m (8'2")	2,20 m (7'3")
G212 GC	✓	✓	✓	✓	✓	✓	✓*
G213 GC	✓	✓	✓	✓	✓	✓	

M317D2 Bolzenbefestigung

Laufwerk	Abstützpratzen vorn; Schild hinten						
Kontergewicht	3,5 t				3,9 t		
Auslegerausführung	1 Stück		VA		1 Stück	VA	
Stiellänge	2,40 m (7'10")	2,60 m (8'6")	2,40 m (7'10")	2,60 m (8'6")	2,60 m (8'6")	2,40 m (7'10")	2,60 m (8'6")
G313 GC	✓	✓	✓	✓	✓	✓	✓
G314	✓	✓	✓	✓	✓	✓	✓
G317 GC	✓	✓	✓	✓	✓	✓	✓
G318	✓		✓			✓	

Bolzenbefestigung, Fortsetzung

Laufwerk	Hinterer Schild							
Kontergewicht	3,5 t				3,9 t			
Auslegerausführung	1 Stück		VA		1 Stück		VA	
Stiellänge	2,40 m (7'10")	2,60 m (8'6")	2,40 m (7'10")	2,60 m (8'6")	2,40 m (7'10")	2,60 m (8'6")	2,40 m (7'10")	2,60 m (8'6")
G313 GC	✓	✓	✓	✓	✓	✓	✓	✓
G314	✓	✓	✓*	✓*	✓	✓	✓	✓
G317 GC					✓*			
G318								

Schnellwechsler mit Bolzengreifer

Laufwerk	Abstützpratzen vorn; Schild hinten							
Kontergewicht	3,5 t				3,9 t			
Auslegerausführung	1 Stück		VA		1 Stück		VA	
Stiellänge	2,40 m (7'10")	2,60 m (8'6")	2,40 m (7'10")	2,60 m (8'6")	2,40 m (7'10")	2,60 m (8'6")	2,40 m (7'10")	2,60 m (8'6")
G313 GC	✓	✓	✓	✓	✓	✓	✓	✓
G314	✓	✓	✓	✓	✓	✓	✓	✓
G317 GC	✓		✓		✓		✓	

(Forts. nächste Seite)

Übereinstimmung – Mobilbagger (Forts.)

Übereinstimmung * Nur Arbeitsbereich vorn Keine Übereinstimmung

M317D2, Fortsetzung

Schnellwechsler mit Bolzengreifer, Fortsetzung

Laufwerk	Hinterer Schild	
Kontergewicht	3,9 t	
Auslegerausführung	1 Stück	
Stiellänge	2,40 m (7'10")	2,60 m (8'6")
G313 GC	✓*	✓*
G314	✓*	
G317 GC		

Spezieller CW-20s-Schnellwechsler

Laufwerk	Abstützpratzen vorn; Schild hinten							
Kontergewicht	3,5 t				3,9 t			
Auslegerausführung	1 Stück		VA		1 Stück		VA	
Stiellänge	2,40 m (7'10")	2,60 m (8'6")	2,40 m (7'10")	2,60 m (8'6")	2,40 m (7'10")	2,60 m (8'6")	2,40 m (7'10")	2,60 m (8'6")
G313 GC	✓	✓	✓	✓	✓	✓	✓	✓
G314	✓	✓	✓	✓	✓	✓	✓	✓
G317 GC	✓				✓			

Spezieller CW-20s-Schnellwechsler, Fortsetzung

Laufwerk	Hinterer Schild							
Kontergewicht	3,5 t				3,9 t			
Auslegerausführung	1 Stück		VA		1 Stück		VA	
Stiellänge	2,40 m (7'10")	2,60 m (8'6")	2,40 m (7'10")	2,40 m (7'10")	2,60 m (8'6")	2,40 m (7'10")	2,60 m (8'6")	
G313 GC	✓	✓*	✓*	✓	✓	✓	✓*	
G314	✓*			✓	✓	✓*	✓*	
G317 GC								

Spezielle Schnellwechseleinrichtung CW-20

Laufwerk	Abstützpratzen vorn; Schild hinten							
Kontergewicht	3,5 t				3,9 t			
Auslegerausführung	1 Stück		VA		1 Stück		VA	
Stiellänge	2,40 m (7'10")	2,60 m (8'6")	2,40 m (7'10")	2,60 m (8'6")	2,40 m (7'10")	2,60 m (8'6")	2,40 m (7'10")	2,60 m (8'6")
G313 GC	✓	✓	✓	✓	✓	✓	✓	✓
G313 GC, fester CAN-Feldbus	✓	✓	✓	✓	✓	✓	✓	✓
G314	✓	✓	✓	✓	✓	✓	✓	✓
G317 GC	✓				✓			
G317 GC, fester CAN-Feldbus	✓				✓			

Spezieller CW-20-Schnellwechsler, Fortsetzung

Laufwerk	Hinterer Schild							
Kontergewicht	3,5 t				3,9 t			
Auslegerausführung	1 Stück		VA		1 Stück		VA	
Stiellänge	2,40 m (7'10")	2,60 m (8'6")	2,40 m (7'10")	2,40 m (7'10")	2,60 m (8'6")	2,40 m (7'10")	2,60 m (8'6")	
G313 GC	✓*	✓*		✓	✓	✓	✓*	
G313 GC, fester CAN-Feldbus	✓	✓*	✓*	✓	✓	✓	✓	
G314	✓*			✓	✓*	✓*		
G317 GC								
G317 GC, fester CAN-Feldbus								

(Fortsetzung nächste Seite)

Abbruch- und Sortiergreifer für Mobilbagger

Übereinstimmung – Mobilbagger (Forts.)

Übereinstimmung * Nur Arbeitsbereich vorn Keine Übereinstimmung

M317F Bolzenbefestigung

Laufwerk	Schild vorne (parallel)/Abstützprätzen hinten			Abstützprätzen vorne/Schild hinten (parallel)			Schild hinten (parallel)	
Kontergewicht	4,3 t			4,3 t			4,3 t	
Auslegerausführung	Offset	VA		Offset	VA		Offset	VA
Stiellänge	2,45 m (8'0")	2,45 m (8'0")	2,60 m (8'6")	2,45 m (8'0")	2,45 m (8'0")	2,60 m (8'6")	2,45 m (8'0")	2,45 m (8'0")
G313 GC	✓	✓	✓	✓	✓	✓	✓	✓
G314	✓	✓	✓	✓	✓	✓	✓	✓
G317 GC		✓			✓			✓*

Bolzenbefestigung, Fortsetzung

Laufwerk	Schild hinten (parallel)	Breitspurachse – Schild hinten (parallel)		
Kontergewicht	4,3 t	4,3 t		
Auslegerausführung	VA	Offset	VA	
Stiellänge	2,60 m (8'6")	2,45 m (8'0")	2,45 m (8'0")	2,60 m (8'6")
G313 GC	✓	✓	✓	✓
G314	✓	✓	✓	✓
G317 GC			✓	

Schnellwechsler mit Bolzengreifer

Laufwerk	Schild vorne (parallel)/Abstützprätzen hinten		Abstützprätzen vorne/Schild hinten (parallel)		Schild hinten (parallel)	Breitspurachse – Schild hinten (parallel)	
Kontergewicht	4,3 t		4,3 t		4,3 t	4,3 t	
Auslegerausführung	Offset	VA	Offset	VA	VA	Offset	VA
Stiellänge	2,45 m (8'0")	2,45 m (8'0")	2,45 m (8'0")	2,45 m (8'0")	2,45 m (8'0")	2,45 m (8'0")	2,45 m (8'0")
G313 GC	✓	✓	✓	✓	✓*	✓	✓
G314	✓	✓	✓	✓	✓*	✓*	✓

Spezieller CW-20s-Schnellwechsler

Laufwerk	Schild vorne (parallel)/Abstützprätzen hinten			Abstützprätzen vorne/Schild hinten (parallel)			Schild hinten (parallel)	
Kontergewicht	4,3 t			4,3 t			4,3 t	
Auslegerausführung	Offset	VA		Offset	VA		Offset	VA
Stiellänge	2,45 m (8'0")	2,45 m (8'0")	2,60 m (8'6")	2,45 m (8'0")	2,45 m (8'0")	2,60 m (8'6")	2,45 m (8'0")	2,45 m (8'0")
G313 GC	✓	✓	✓	✓	✓	✓	✓*	✓
G314	✓	✓		✓	✓		✓*	✓

Spezieller CW-20s-Schnellwechsler, Fortsetzung

Laufwerk	Schild hinten (parallel)	Breitspurachse – Schild hinten (parallel)		
Kontergewicht	4,3 t	4,3 t		
Auslegerausführung	VA	Offset	VA	
Stiellänge	2,60 m (8'6")	2,45 m (8'0")	2,45 m (8'0")	2,60 m (8'6")
G313 GC	✓	✓	✓	✓
G314		✓	✓	

(Forts. nächste Seite)

Übereinstimmung – Mobilbagger (Forts.)

Übereinstimmung * Nur Arbeitsbereich vorn Keine Übereinstimmung

M317F, Fortsetzung

Spezielle Schnellwechseinrichtung CW-20

Laufwerk	Schild vorne (parallel); Abstützpratzen hinten		Abstützpratzen vorn; Schild hinten (parallel)		Schild hinten (parallel)		Breitspurachse – Schild hinten (parallel)	
Kontergewicht	4,3 t		4,3 t		4,3 t		4,3 t	
Auslegerausführung	Offset	VA	Offset	VA	Offset	VA	Offset	VA
Stiellänge	2,45 m (8'0")	2,45 m (8'0")	2,45 m (8'0")	2,45 m (8'0")	2,45 m (8'0")	2,45 m (8'0")	2,45 m (8'0")	2,45 m (8'0")
G313 GC	✓	✓	✓	✓	✓*	✓	✓	✓
G313 GC, fester CAN-Feldbus	✓	✓	✓	✓	✓	✓	✓	✓
G314	✓	✓	✓	✓	✓*	✓	✓	✓

Spezieller Schnellwechsler S60

Laufwerk	Schild vorne (parallel)/Abstützpratzen hinten			Abstützpratzen vorne/Schild hinten (parallel)			Schild hinten (parallel)	
Kontergewicht	4,3 t			4,3 t			4,3 t	
Auslegerausführung	Offset	VA		Offset	VA		Offset	VA
Stiellänge	2,45 m (8'0")	2,45 m (8'0")	2,60 m (8'6")	2,45 m (8'0")	2,45 m (8'0")	2,60 m (8'6")	2,45 m (8'0")	2,45 m (8'0")
G313 GC	✓	✓	✓	✓	✓	✓	✓	✓
G314	✓	✓	✓	✓	✓	✓	✓*	✓

Spezieller S60-Schnellwechsler, Fortsetzung

Laufwerk	Schild hinten (parallel)	Breitspurachse – Schild hinten (parallel)		
Kontergewicht	4,3 t	4,3 t		
Auslegerausführung	VA	Offset	VA	
Stiellänge	2,60 m (8'6")	2,45 m (8'0")	2,45 m (8'0")	2,60 m (8'6")
G313 GC	✓	✓	✓	✓
G314	✓	✓	✓	✓

TRS14-CW-30s

Laufwerk	Schild vorne (parallel)/Abstützpratzen hinten			Abstützpratzen vorne/Schild hinten (parallel)			Schild hinten (parallel)	
Kontergewicht	4,3 t			4,3 t			4,3 t	
Auslegerausführung	Offset	VA		Offset	VA		Offset	VA
Stiellänge	2,45 m (8'0")	2,45 m (8'0")	2,60 m (8'6")	2,45 m (8'0")	2,45 m (8'0")	2,60 m (8'6")	2,45 m (8'0")	2,45 m (8'0")
G212 GC	✓	✓	✓	✓	✓	✓		✓*
G212 GC, fester CAN-Feldbus	✓	✓	✓	✓	✓	✓	✓*	✓
G213 GC, fester CAN-Feldbus	✓	✓		✓	✓			✓*

TRS14-CW-30S, Fortsetzung

Laufwerk	Schild hinten (parallel)	Breitspurachse – Schild hinten (parallel)		
Kontergewicht	4,3 t	4,3 t		
Auslegerausführung	VA	Offset	VA	
Stiellänge	2,60 m (8'6")	2,45 m (8'0")	2,45 m (8'0")	2,60 m (8'6")
G212 GC		✓	✓	✓
G212 GC, fester CAN-Feldbus	✓*	✓	✓	✓
G213 GC, fester CAN-Feldbus		✓	✓	

(Forts. nächste Seite)

Abbruch- und Sortiergreifer für Mobilbagger

Übereinstimmung – Mobilbagger (Forts.)

Übereinstimmung
 * Nur Arbeitsbereich vorn
 Keine Übereinstimmung

M317F, Fortsetzung TRS14-CW-30

Laufwerk	Schild vorne (parallel)/Abstützprätzen hinten			Abstützprätzen vorne/Schild hinten (parallel)			Schild hinten (parallel)	
Kontergewicht	4,3 t			4,3 t			4,3 t	
Auslegerausführung	Offset	VA		Offset	VA		VA	
Stiellänge	2,45 m (8'0")	2,45 m (8'0")	2,60 m (8'6")	2,45 m (8'0")	2,45 m (8'0")	2,60 m (8'6")	2,45 m (8'0")	2,60 m (8'6")
G212 GC	✓	✓		✓	✓		✓*	
G212 GC, fester CAN-Feldbus	✓	✓	✓	✓	✓	✓	✓	✓*
G213 GC, fester CAN-Feldbus	✓	✓		✓	✓		✓*	

TRS14-CW-30, Fortsetzung

Laufwerk	Breitspurachse – Schild hinten (parallel)		
Kontergewicht	4,3 t		
Auslegerausführung	Offset	VA	
Stiellänge	2,45 m (8'0")	2,45 m (8'0")	2,60 m (8'6")
G212 GC	✓*	✓	
G212 GC, fester CAN-Feldbus	✓	✓	✓
G213 GC, fester CAN-Feldbus	✓*	✓	

TRS14-S60

Laufwerk	Schild vorne (parallel)/Abstützprätzen hinten			Abstützprätzen vorne/Schild hinten (parallel)			Schild hinten (parallel)	
Kontergewicht	4,3 t			4,3 t			4,3 t	
Auslegerausführung	Offset	VA		Offset	VA		Offset	VA
Stiellänge	2,45 m (8'0")	2,45 m (8'0")	2,60 m (8'6")	2,45 m (8'0")	2,45 m (8'0")	2,60 m (8'6")	2,45 m (8'0")	2,45 m (8'0")
G212 GC	✓	✓	✓	✓	✓	✓	✓*	✓
G213 GC	✓	✓	✓	✓	✓	✓		✓*

TRS14-S60, Fortsetzung

Laufwerk	Schild hinten (parallel)	Breitspurachse – Schild hinten (parallel)		
Kontergewicht	4,3 t	4,3 t		
Auslegerausführung	VA	Offset	VA	
Stiellänge	2,60 m (8'6")	2,45 m (8'0")	2,45 m (8'0")	2,60 m (8'6")
G212 GC	✓	✓	✓	✓
G213 GC		✓	✓	✓

(Forts. nächste Seite)

Abbruch- und Sortiergreifer für Mobilbagger

Übereinstimmung – Mobilbagger (Forts.)

Übereinstimmung * Nur Arbeitsbereich vorn Keine Übereinstimmung

M317 Bolzenbefestigung

Laufwerk	Abstützpratzen vorn und hinten		Schild vorne; Abstützpratzen hinten		Abstützpratzen vorne; Schild hinten		Hinterer Schild	
Kontergewicht	4,3 t		4,3 t		4,3 t		4,3 t	
Auslegerausführung	VA		VA		VA		VA	
Stiellänge	2,20 m (7'3")	2,50 m (8'2")	2,20 m (7'3")	2,50 m (8'2")	2,20 m (7'3")	2,50 m (8'2")	2,20 m (7'3")	2,50 m (8'2")
G313 GC	✓	✓	✓	✓	✓	✓	✓	✓
G314	✓	✓	✓	✓	✓	✓	✓	✓*

Spezieller CW-30s-Schnellwechsler

Laufwerk	Abstützpratzen vorn und hinten	Schild vorne; Abstützpratzen hinten	Abstützpratzen vorne; Schild hinten	Hinterer Schild
Kontergewicht	4,3 t	4,3 t	4,3 t	4,3 t
Auslegerausführung	VA	VA	VA	VA
Stiellänge	2,50 m (8'2")	2,50 m (8'2")	2,50 m (8'2")	2,50 m (8'2")
G313 GC	✓	✓	✓	✓*
G314	✓	✓	✓	

Spezielle Schnellwechseinrichtung CW-30

Laufwerk	Abstützpratzen vorn und hinten		Schild vorne; Abstützpratzen hinten		Abstützpratzen vorne; Schild hinten		Hinterer Schild	
Kontergewicht	4,3 t		4,3 t		4,3 t		4,3 t	
Auslegerausführung	VA		VA		VA		VA	
Stiellänge	2,20 m (7'3")	2,50 m (8'2")	2,20 m (7'3")	2,50 m (8'2")	2,20 m (7'3")	2,50 m (8'2")	2,20 m (7'3")	2,50 m (8'2")
G313 GC	✓	✓	✓	✓	✓	✓	✓*	
G313 GC, fester CAN-Feldbus	✓	✓	✓	✓	✓	✓	✓	✓*
G314	✓	✓	✓	✓	✓	✓	✓*	

Spezieller Schnellwechsler S60

Laufwerk	Abstützpratzen vorn und hinten	Schild vorne; Abstützpratzen hinten	Abstützpratzen vorne; Schild hinten	Hinterer Schild
Kontergewicht	4,3 t	4,3 t	4,3 t	4,3 t
Auslegerausführung	VA	VA	VA	VA
Stiellänge	2,50 m (8'2")	2,50 m (8'2")	2,50 m (8'2")	2,50 m (8'2")
G313 GC	✓	✓	✓	✓*

TRS14 (Bolzenbefestigung oben/S60 unten)

Laufwerk	Abstützpratzen vorn und hinten	Schild vorne; Abstützpratzen hinten	Abstützpratzen vorne; Schild hinten
Kontergewicht	4,3 t	4,3 t	4,3 t
Auslegerausführung	VA	VA	VA
Stiellänge	2,50 m (8'2")	2,50 m (8'2")	2,50 m (8'2")
G212 GC	✓	✓	✓

(Forts. nächste Seite)

Abbruch- und Sortiergreifer für Mobilbagger

Übereinstimmung – Mobilbagger (Forts.)

 Übereinstimmung

 * Nur Arbeitsbereich vorn

 Keine Übereinstimmung

M318F Bolzenbefestigung

Laufwerk	Abstützpratzen vorn und hinten							
	3,4 t				3,9 t			
Kontergewicht	1 Stück				1 Stück			
Auslegerausführung	VA				VA			
Stiellänge	2,10 m (6'11")	2,40 m (7'10")	2,60 m (8'6")	2,10 m (6'11")	2,40 m (7'10")	2,60 m (8'6")	2,10 m (6'11")	2,40 m (7'10")
G313 GC	✓	✓	✓	✓	✓	✓	✓	✓
G314	✓	✓	✓	✓	✓	✓	✓	✓
G317 GC	✓	✓	✓	✓	✓	✓	✓	✓
G318	✓	✓	✓	✓	✓	✓	✓	✓
G318 WH-800	✓	✓	✓	✓	✓	✓	✓	✓
G318 WH-1100	✓	✓					✓	✓

Bolzenbefestigung, Fortsetzung

Laufwerk	Abstützpratzen vorn und hinten				Abstützpratzen vorn; Schild hinten (breit U/C)			
	3,9 t				3,9 t			
Kontergewicht	1 Stück		VA		1 Stück		VA	
Auslegerausführung	1 Stück		VA		1 Stück		VA	
Stiellänge	2,60 m (8'6")	2,10 m (6'11")	2,40 m (7'10")	2,60 m (8'6")	2,10 m (6'11")	2,40 m (7'10")	2,60 m (8'6")	2,10 m (6'11")
G313 GC	✓	✓	✓	✓	✓	✓	✓	✓
G314	✓	✓	✓	✓	✓	✓	✓	✓
G317 GC	✓	✓	✓	✓	✓	✓	✓	✓
G318	✓	✓	✓	✓	✓	✓	✓	✓
G318 WH-800	✓	✓	✓	✓	✓	✓	✓	✓
G318 WH-1100					✓	✓		

(Forts. nächste Seite)

Abbruch- und Sortiergreifer für Mobilbagger

Übereinstimmung – Mobilbagger (Forts.)

Übereinstimmung
 * Nur Arbeitsbereich vorn
 Keine Übereinstimmung

M318F, Fortsetzung Bolzenbefestigung, Fortsetzung

Laufwerk	Abstützpratzen vorn; Schild hinten (breit U/C)							
	3,4 t				3,9 t			
Kontergewicht	VA		1 Stück				VA	
Auslegerausführung	VA		1 Stück				VA	
Stiellänge	2,40 m (7'10")	2,60 m (8'6")	2,10 m (6'11")	2,40 m (7'10")	2,60 m (8'6")	2,10 m (6'11")	2,40 m (7'10")	2,60 m (8'6")
G313 GC	✓	✓	✓	✓	✓	✓	✓	✓
G314	✓	✓	✓	✓	✓	✓	✓	✓
G317 GC	✓	✓	✓	✓	✓	✓	✓	✓
G318	✓	✓	✓	✓	✓	✓	✓	✓
G318 WH-800	✓	✓	✓	✓	✓	✓	✓	✓
G318 WH-1100			✓	✓				

Bolzenbefestigung, Fortsetzung

Laufwerk	Abstützpratzen vorn; Schild hinten							
	3,4 t				3,9 t			
Kontergewicht	1 Stück				VA			
Auslegerausführung	1 Stück				VA			
Stiellänge	2,10 m (6'11")	2,40 m (7'10")	2,60 m (8'6")	2,10 m (6'11")	2,40 m (7'10")	2,60 m (8'6")	2,10 m (6'11")	2,40 m (7'10")
G313 GC	✓	✓	✓	✓	✓	✓	✓	✓
G314	✓	✓	✓	✓	✓	✓	✓	✓
G317 GC	✓	✓	✓	✓	✓	✓	✓	✓
G318	✓	✓	✓	✓	✓	✓	✓	✓
G318 WH-800	✓	✓	✓	✓	✓	✓	✓	✓
G318 WH-1100	✓	✓					✓	✓

Bolzenbefestigung, Fortsetzung

Laufwerk	Abstützpratzen vorn; Schild hinten				Hinterer Schild			
	3,9 t				3,4 t			
Kontergewicht	1 Stück				VA			
Auslegerausführung	1 Stück				VA			
Stiellänge	2,60 m (8'6")	2,10 m (6'11")	2,40 m (7'10")	2,60 m (8'6")	2,10 m (6'11")	2,40 m (7'10")	2,60 m (8'6")	2,10 m (6'11")
G313 GC	✓	✓	✓	✓	✓	✓	✓	✓
G314	✓	✓	✓	✓	✓	✓	✓	✓
G317 GC	✓	✓	✓	✓	✓	✓*		
G318	✓	✓	✓	✓				
G318 WH-800	✓	✓	✓	✓	✓*			
G318 WH-1100								

(Forts. nächste Seite)

Abbruch- und Sortiergreifer für Mobilbagger

Übereinstimmung – Mobilbagger (Forts.)

 Übereinstimmung

 * Nur Arbeitsbereich vorn

 Keine Übereinstimmung

M318F, Fortsetzung Bolzenbefestigung, Fortsetzung

Laufwerk	Hinterer Schild							
	3,4 t			3,9 t				
Kontergewicht	3,4 t			3,9 t				
Auslegerausführung	VA		1 Stück			VA		
Stiellänge	2,40 m (7'10")	2,60 m (8'6")	2,10 m (6'11")	2,40 m (7'10")	2,60 m (8'6")	2,10 m (6'11")	2,40 m (7'10")	2,60 m (8'6")
G313 GC	✓	✓	✓	✓	✓	✓	✓	✓
G314	✓	✓	✓	✓	✓	✓	✓	✓
G317 GC			✓	✓	✓	✓	✓*	
G318			✓*					
G318 WH-800			✓	✓*	✓*	✓*		
G318 WH-1100								

Bolzenbefestigung, Fortsetzung

Laufwerk	Schild hinten (breit U/C)							
	3,4 t				3,9 t			
Kontergewicht	3,4 t				3,9 t			
Auslegerausführung	1 Stück			VA			1 Stück	
Stiellänge	2,10 m (6'11")	2,40 m (7'10")	2,60 m (8'6")	2,10 m (6'11")	2,40 m (7'10")	2,60 m (8'6")	2,10 m (6'11")	2,40 m (7'10")
G313 GC	✓	✓	✓	✓	✓	✓	✓	✓
G314	✓	✓	✓	✓	✓	✓	✓	✓
G317 GC	✓	✓	✓	✓	✓*	✓*	✓	✓
G318	✓	✓*					✓	✓
G318 WH-800	✓	✓	✓*	✓*			✓	✓
G318 WH-1100							✓*	

Bolzenbefestigung, Fortsetzung

Laufwerk	Schild hinten (breit U/C)			
	3,9 t			
Kontergewicht	3,9 t			
Auslegerausführung	1 Stück	VA		
Stiellänge	2,60 m (8'6")	2,10 m (6'11")	2,40 m (7'10")	2,60 m (8'6")
G313 GC	✓	✓	✓	✓
G314	✓	✓	✓	✓
G317 GC	✓	✓	✓	✓
G318	✓	✓	✓*	
G318 WH-800	✓	✓	✓	✓*
G318 WH-1100				

Schnellwechsler mit Bolzengreifer

Laufwerk	Abstützpratzen vorn und hinten							
	3,4 t				3,9 t			
Kontergewicht	3,4 t				3,9 t			
Auslegerausführung	1 Stück			VA			1 Stück	
Stiellänge	2,10 m (6'11")	2,40 m (7'10")	2,60 m (8'6")	2,10 m (6'11")	2,40 m (7'10")	2,60 m (8'6")	2,10 m (6'11")	2,40 m (7'10")
G313 GC	✓	✓	✓	✓	✓	✓	✓	✓
G314	✓	✓	✓	✓	✓	✓	✓	✓
G317 GC	✓	✓			✓		✓	✓
G318	✓						✓	
G318 WH-800	✓						✓	

(Forts. nächste Seite)

Abbruch- und Sortiergreifer für Mobilbagger

Übereinstimmung – Mobilbagger (Forts.)

 Übereinstimmung

 * Nur Arbeitsbereich vorn

 Keine Übereinstimmung

M318F, Fortsetzung

Schnellwechsler mit Bolzengreifer, Fortsetzung

Laufwerk	Abstützpratzen vorn und hinten				Abstützpratzen vorn; Schild hinten (breit U/C)			
	3,9 t				3,4 t			
Kontergewicht	3,9 t				3,4 t			
Auslegerausführung	1 Stück	VA			1 Stück	VA		
Stiellänge	2,60 m (8'6")	2,10 m (6'11")	2,40 m (7'10")	2,60 m (8'6")	2,10 m (6'11")	2,40 m (7'10")	2,60 (8'6")	2,10 m (6'11")
G313 GC	✓	✓	✓	✓	✓	✓	✓	✓
G314	✓	✓	✓	✓	✓	✓	✓	✓
G317 GC			✓		✓	✓		
G318					✓			
G318 WH-800					✓			

Schnellwechsler mit Bolzengreifer, Fortsetzung

Laufwerk	Abstützpratzen vorn; Schild hinten (breit U/C)							
	3,4 t		3,9 t					
Kontergewicht	3,4 t		3,9 t					
Auslegerausführung	VA		1 Stück			VA		
Stiellänge	2,40 m (7'10")	2,60 m (8'6")	2,10 m (6'11")	2,40 m (7'10")	2,60 m (8'6")	2,10 m (6'11")	2,40 m (7'10")	2,60 m (8'6")
G313 GC	✓	✓	✓	✓	✓	✓	✓	✓
G314	✓	✓	✓	✓	✓	✓	✓	✓
G317 GC	✓		✓	✓			✓	
G318			✓					
G318 WH-800			✓					

Schnellwechsler mit Bolzengreifer, Fortsetzung

Laufwerk	Abstützpratzen vorn; Schild hinten							
	3,4 t				3,9 t			
Kontergewicht	3,4 t				3,9 t			
Auslegerausführung	1 Stück		VA		1 Stück		VA	
Stiellänge	2,10 m (6'11")	2,40 m (7'10")	2,60 m (8'6")	2,10 m (6'11")	2,40 m (7'10")	2,60 m (8'6")	2,10 m (6'11")	2,40 m (7'10")
G313 GC	✓	✓	✓	✓	✓	✓	✓	✓
G314	✓	✓	✓	✓	✓	✓	✓	✓
G317 GC	✓	✓			✓		✓	✓
G318	✓						✓	
G318 WH-800	✓						✓	

Schnellwechsler mit Bolzengreifer, Fortsetzung

Laufwerk	Abstützpratzen vorn; Schild hinten				Hinterer Schild			
	3,9 t				3,4 t			
Kontergewicht	3,9 t				3,4 t			
Auslegerausführung	1 Stück	VA			1 Stück	VA		
Stiellänge	2,60 m (8'6")	2,10 m (6'11")	2,40 m (7'10")	2,60 m (8'6")	2,10 m (6'11")	2,40 m (7'10")	2,60 m (8'6")	2,10 m (6'11")
G313 GC	✓	✓	✓	✓	✓	✓	✓*	✓*
G314	✓	✓	✓	✓	✓	✓*		
G317 GC			✓					
G318								
G318 WH-800								

(Forts. nächste Seite)

Abbruch- und Sortiergreifer für Mobilbagger

Übereinstimmung – Mobilbagger (Forts.)

Übereinstimmung
 * Nur Arbeitsbereich vorn
 Keine Übereinstimmung

M318F, Fortsetzung

Schnellwechsler mit Bolzengreifer, Fortsetzung

Laufwerk	Hinterer Schild						Schild hinten (breit U/C)	
	3,9 t						3,4 t	
Kontergewicht	3,9 t						3,4 t	
Auslegerausführung	1 Stück			VA			1 Stück	
Stiellänge	2,10 m (6'11")	2,40 m (7'10")	2,60 m (8'6")	2,10 m (6'11")	2,40 m (7'10")	2,60 m (8'6")	2,10 m (6'11")	2,40 m (7'10")
G313 GC	✓	✓	✓	✓	✓	✓*	✓	✓
G314	✓	✓	✓	✓	✓*		✓	✓
G317 GC							✓*	
G318								
G318 WH-800								

Schnellwechsler mit Bolzengreifer, Fortsetzung

Laufwerk	Schild hinten (breit U/C)							
	3,4 t				3,9 t			
Kontergewicht	3,4 t				3,9 t			
Auslegerausführung	1 Stück	VA			1 Stück	VA		
Stiellänge	2,60 m (8'6")	2,10 m (6'11")	2,40 m (7'10")	2,60 m (8'6")	2,10 m (6'11")	2,40 m (7'10")	2,60 m (8'6")	2,10 m (6'11")
G313 GC	✓	✓	✓	✓*	✓	✓	✓	✓
G314	✓	✓	✓*	✓*	✓	✓	✓	✓
G317 GC					✓	✓*		
G318								
G318 WH-800					✓*			

Schnellwechsler mit Bolzengreifer, Fortsetzung

Laufwerk	Schild hinten (breit U/C)	
	3,9 t	
Kontergewicht	3,9 t	
Auslegerausführung	VA	
Stiellänge	2,40 m (7'10")	2,60 m (8'6")
G313 GC	✓	✓
G314	✓	✓
G317 GC		
G318		
G318 WH-800		

Spezieller CW-20s-Schnellwechsler

Laufwerk	Abstützpratzen vorn und hinten							
	3,4 t				3,9 t			
Kontergewicht	3,4 t				3,9 t			
Auslegerausführung	1 Stück			VA			1 Stück	
Stiellänge	2,10 m (6'11")	2,40 m (7'10")	2,60 m (8'6")	2,10 m (6'11")	2,40 m (7'10")	2,60 m (8'6")	2,10 m (6'11")	2,40 m (7'10")
G313 GC	✓	✓	✓	✓	✓	✓	✓	✓
G314	✓	✓	✓	✓	✓	✓	✓	✓
G317 GC	✓	✓	✓				✓	✓
G318	✓	✓	✓				✓	✓
G318 WH-800	✓	✓					✓	✓

(Forts. nächste Seite)

Abbruch- und Sortiergreifer für Mobilbagger

Übereinstimmung – Mobilbagger (Forts.)

Übereinstimmung * Nur Arbeitsbereich vorn Keine Übereinstimmung

M318F, Fortsetzung Spezieller CW-20s-Schnellwechsler, Fortsetzung

Laufwerk	Abstützpratzen vorn und hinten				Abstützpratzen vorn; Schild hinten (breit U/C)			
	3,9 t				3,4 t			
Kontergewicht	3,9 t				3,4 t			
Auslegerausführung	1 Stück	VA			1 Stück	VA		
Stiellänge	2,60 m (8'6")	2,10 m (6'11")	2,40 m (7'10")	2,60 m (8'6")	2,10 m (6'11")	2,40 m (7'10")	2,60 m (8'6")	2,10 m (6'11")
G313 GC	✓	✓	✓	✓	✓	✓	✓	✓
G314	✓	✓	✓	✓	✓	✓	✓	✓
G317 GC	✓				✓	✓	✓	
G318	✓				✓	✓		
G318 WH-800					✓	✓		

Spezieller CW-20s-Schnellwechsler, Fortsetzung

Laufwerk	Abstützpratzen vorn; Schild hinten (breit U/C)							
	3,4 t				3,9 t			
Kontergewicht	3,4 t				3,9 t			
Auslegerausführung	VA		1 Stück		VA		VA	
Stiellänge	2,40 m (7'10")	2,60 m (8'6")	2,10 m (6'11")	2,40 m (7'10")	2,60 m (8'6")	2,10 m (6'11")	2,40 m (7'10")	2,60 m (8'6")
G313 GC	✓	✓	✓	✓	✓	✓	✓	✓
G314	✓	✓	✓	✓	✓	✓	✓	✓
G317 GC			✓	✓	✓			
G318			✓	✓				
G318 WH-800			✓	✓				

Spezieller CW-20s-Schnellwechsler, Fortsetzung

Laufwerk	Abstützpratzen vorn; Schild hinten							
	3,4 t				3,9 t			
Kontergewicht	3,4 t				3,9 t			
Auslegerausführung	1 Stück		VA		1 Stück		1 Stück	
Stiellänge	2,10 m (6'11")	2,40 m (7'10")	2,60 m (8'6")	2,10 m (6'11")	2,40 m (7'10")	2,60 m (8'6")	2,10 m (6'11")	2,40 m (7'10")
G313 GC	✓	✓	✓	✓	✓	✓	✓	✓
G314	✓	✓	✓	✓	✓	✓	✓	✓
G317 GC	✓	✓	✓				✓	✓
G318	✓	✓	✓				✓	✓
G318 WH-800	✓	✓					✓	✓

Spezieller CW-20s-Schnellwechsler, Fortsetzung

Laufwerk	Abstützpratzen vorn; Schild hinten				Hinterer Schild			
	3,9 t				3,4 t			
Kontergewicht	3,9 t				3,4 t			
Auslegerausführung	1 Stück	VA			1 Stück	VA		
Stiellänge	2,60 m (8'6")	2,10 m (6'11")	2,40 m (7'10")	2,60 m (8'6")	2,10 m (6'11")	2,40 m (7'10")	2,60 m (8'6")	2,10 m (6'11")
G313 GC	✓	✓	✓	✓	✓	✓	✓	✓
G314	✓	✓	✓	✓	✓	✓	✓	✓
G317 GC	✓							
G318	✓							
G318 WH-800								

(Forts. nächste Seite)

Abbruch- und Sortiergreifer für Mobilbagger

Übereinstimmung – Mobilbagger (Forts.)

Übereinstimmung * Nur Arbeitsbereich vorn Keine Übereinstimmung

M318F, Fortsetzung Spezieller CW-20s-Schnellwechsler, Fortsetzung

Laufwerk	Hinterer Schild							
	3,4 t			3,9 t				
Auslegerausführung	VA		1 Stück			VA		
Stiellänge	2,40 m (7'10")	2,60 m (8'6")	2,10 m (6'11")	2,40 m (7'10")	2,60 m (8'6")	2,10 m (6'11")	2,40 m (7'10")	2,60 m (8'6")
G313 GC	✓	✓*	✓	✓	✓	✓	✓	✓
G314	✓*		✓	✓	✓	✓	✓	✓
G317 GC			✓	✓*				
G318								
G318 WH-800			✓*					

Spezieller CW-20s-Schnellwechsler, Fortsetzung

Laufwerk	Schild hinten (breit U/C)							
	3,4 t				3,9 t			
Auslegerausführung	1 Stück			VA			1 Stück	
Stiellänge	2,10 m (6'11")	2,40 m (7'10")	2,60 m (8'6")	2,10 m (6'11")	2,40 m (7'10")	2,60 m (8'6")	2,10 m (6'11")	2,40 m (7'10")
G313 GC	✓	✓	✓	✓	✓	✓	✓	✓
G314	✓	✓	✓	✓	✓	✓	✓	✓
G317 GC	✓	✓*	✓*				✓	✓
G318							✓	✓*
G318 WH-800	✓*						✓	✓

Spezieller CW-20s-Schnellwechsler, Fortsetzung

Laufwerk	Schild hinten (breit U/C)			
	3,9 t			
Auslegerausführung	1 Stück	VA		
Stiellänge	2,60 m (8'6")	2,10 m (6'11")	2,40 m (7'10")	2,60 m (8'6")
G313 GC	✓	✓	✓	✓
G314	✓	✓	✓	✓
G317 GC	✓			
G318				
G318 WH-800				

Spezielle Schnellwechseinrichtung CW-20

Laufwerk	Abstützpratzen vorn und hinten							
	3,4 t				3,9 t			
Auslegerausführung	1 Stück			VA			1 Stück	
Stiellänge	2,10 m (6'11")	2,40 m (7'10")	2,60 m (8'6")	2,10 m (6'11")	2,40 m (7'10")	2,60 m (8'6")	2,10 m (6'11")	2,40 m (7'10")
G313 GC	✓	✓	✓	✓	✓	✓	✓	✓
G313 GC, fester CAN-Feldbus	✓	✓	✓	✓	✓	✓	✓	✓
G314	✓	✓	✓	✓	✓	✓	✓	✓
G317 GC	✓	✓	✓				✓	✓
G317 GC, fester CAN-Feldbus	✓	✓	✓				✓	✓
G318	✓	✓	✓				✓	✓
G318 fester CAN-Feldbus	✓	✓	✓				✓	✓
G318 WH-800	✓	✓					✓	✓

(Forts. nächste Seite)

Abbruch- und Sortiergreifer für Mobilbagger

Übereinstimmung – Mobilbagger (Forts.)

Übereinstimmung * Nur Arbeitsbereich vorn Keine Übereinstimmung

M318F, Fortsetzung Spezieller CW-20-Schnellwechsler, Fortsetzung

Laufwerk	Abstützpratten vorn und hinten				Abstützpratten vorn; Schild hinten (breit U/C)			
	3,9 t				3,4 t			
Kontergewicht	3,9 t				3,4 t			
Auslegerausführung	1 Stück	VA			1 Stück	VA		
Stiellänge	2,60 m (8'6")	2,10 m (6'11")	2,40 m (7'10")	2,60 m (8'6")	2,10 m (6'11")	2,40 m (7'10")	2,60 m (8'6")	2,10 m (6'11")
G313 GC	✓	✓	✓	✓	✓	✓	✓	✓
G313 GC, fester CAN-Feldbus	✓	✓	✓	✓	✓	✓	✓	✓
G314	✓	✓	✓	✓	✓	✓	✓	✓
G317 GC	✓				✓	✓	✓	
G317 GC, fester CAN-Feldbus	✓				✓	✓	✓	
G318	✓				✓	✓		
G318 fester CAN-Feldbus	✓				✓	✓		
G318 WH-800					✓	✓		

Spezieller CW-20-Schnellwechsler, Fortsetzung

Laufwerk	Abstützpratten vorn; Schild hinten (breit U/C)							
	3,4 t		3,9 t					
Kontergewicht	3,4 t		3,9 t					
Auslegerausführung	VA		1 Stück			VA		
Stiellänge	2,40 m (7'10")	2,60 m (8'6")	2,10 m (6'11")	2,40 m (7'10")	2,60 m (8'6")	2,10 m (6'11")	2,40 m (7'10")	2,60 m (8'6")
G313 GC	✓	✓	✓	✓	✓	✓	✓	✓
G313 GC, fester CAN-Feldbus	✓	✓	✓	✓	✓	✓	✓	✓
G314	✓	✓	✓	✓	✓	✓	✓	✓
G317 GC			✓	✓	✓			
G317 GC, fester CAN-Feldbus			✓	✓	✓			
G318			✓	✓				
G318 fester CAN-Feldbus			✓	✓				
G318 WH-800			✓	✓				

Spezieller CW-20-Schnellwechsler, Fortsetzung

Laufwerk	Abstützpratten vorn; Schild hinten							
	3,4 t				3,9 t			
Kontergewicht	3,4 t				3,9 t			
Auslegerausführung	1 Stück			VA			1 Stück	
Stiellänge	2,10 m (6'11")	2,40 m (7'10")	2,60 m (8'6")	2,10 m (6'11")	2,40 m (7'10")	2,60 m (8'6")	2,10 m (6'11")	2,40 m (7'10")
G313 GC	✓	✓	✓	✓	✓	✓	✓	✓
G313 GC, fester CAN-Feldbus	✓	✓	✓	✓	✓	✓	✓	✓
G314	✓	✓	✓	✓	✓	✓	✓	✓
G317 GC	✓	✓	✓				✓	✓
G317 GC, fester CAN-Feldbus	✓	✓	✓				✓	✓
G318	✓	✓	✓				✓	✓
G318 fester CAN-Feldbus	✓	✓	✓				✓	✓
G318 WH-800	✓	✓					✓	✓

(Forts. nächste Seite)

Abbruch- und Sortiergreifer für Mobilbagger

Übereinstimmung – Mobilbagger (Forts.)

Übereinstimmung * Nur Arbeitsbereich vorn Keine Übereinstimmung

M318F, Fortsetzung Spezieller CW-20-Schnellwechsler, Fortsetzung

Laufwerk	Abstützprätzen vorn; Schild hinten				Hinterer Schild			
	3,9 t				3,4 t			
Kontergewicht	3,9 t				3,4 t			
Auslegerausführung	1 Stück	VA			1 Stück	VA		
Stiellänge	2,60 m (8'6")	2,10 m (6'11")	2,40 m (7'10")	2,60 m (8'6")	2,10 m (6'11")	2,40 m (7'10")	2,60 m (8'6")	2,10 m (6'11")
G313 GC	✓	✓	✓	✓	✓	✓	✓	✓
G313 GC, fester CAN-Feldbus	✓	✓	✓	✓	✓	✓	✓	✓
G314	✓	✓	✓	✓	✓	✓	✓	✓
G317 GC	✓							
G317 GC, fester CAN-Feldbus	✓				✓*			
G318	✓							
G318 fester CAN-Feldbus	✓							
G318 WH-800								

Spezieller CW-20-Schnellwechsler, Fortsetzung

Laufwerk	Hinterer Schild							
	3,4 t		3,9 t					
Kontergewicht	3,4 t		3,9 t					
Auslegerausführung	VA		1 Stück			VA		
Stiellänge	2,40 m (7'10")	2,60 m (8'6")	2,10 m (6'11")	2,40 m (7'10")	2,60 m (8'6")	2,10 m (6'11")	2,40 m (7'10")	2,60 m (8'6")
G313 GC	✓*	✓*	✓	✓	✓	✓	✓	✓
G313 GC, fester CAN-Feldbus	✓	✓*	✓	✓	✓	✓	✓	✓
G314	✓*		✓	✓	✓	✓	✓	✓
G317 GC			✓*	✓*				
G317 GC, fester CAN-Feldbus			✓	✓*	✓*			
G318								
G318 fester CAN-Feldbus								
G318 WH-800								

Spezieller CW-20-Schnellwechsler, Fortsetzung

Laufwerk	Schild hinten (breit U/C)							
	3,4 t						3,9 t	
Kontergewicht	3,4 t						3,9 t	
Auslegerausführung	1 Stück			VA			1 Stück	
Stiellänge	2,10 m (6'11")	2,40 m (7'10")	2,60 m (8'6")	2,10 m (6'11")	2,40 m (7'10")	2,60 m (8'6")	2,10 m (6'11")	2,40 m (7'10")
G313 GC	✓	✓	✓	✓	✓	✓	✓	✓
G313 GC, fester CAN-Feldbus	✓	✓	✓	✓	✓	✓	✓	✓
G314	✓	✓	✓	✓	✓	✓	✓	✓
G317 GC	✓	✓*					✓	✓
G317 GC, fester CAN-Feldbus	✓	✓	✓*				✓	✓
G318							✓*	✓*
G318 fester CAN-Feldbus							✓	✓*
G318 WH-800	✓*						✓	✓*

(Forts. nächste Seite)

Übereinstimmung – Mobilbagger (Forts.)

Übereinstimmung
 * Nur Arbeitsbereich vorn
 Keine Übereinstimmung

M318F, Fortsetzung Spezieller CW-20-Schnellwechsler, Fortsetzung

Laufwerk	Schild hinten (breit U/C)			
Kontergewicht	3,9 t			
Auslegerausführung	1 Stück	VA		
Stiellänge	2,60 m (8'6")	2,10 m (6'11")	2,40 m (7'10")	2,60 m (8'6")
G313 GC	✓	✓	✓	✓
G313 GC, fester CAN-Feldbus	✓	✓	✓	✓
G314	✓	✓	✓	✓
G317 GC	✓			
G317 GC, fester CAN-Feldbus	✓			
G318				
G318 fester CAN-Feldbus				
G318 WH-800				

Spezieller Schnellwechsler S60

Laufwerk	Abstützpratzen vorn und hinten							
Kontergewicht	3,4 t						3,9 t	
Auslegerausführung	1 Stück			VA			1 Stück	
Stiellänge	2,10 m (6'11")	2,40 m (7'10")	2,60 m (8'6")	2,10 m (6'11")	2,40 m (7'10")	2,60 m (8'6")	2,10 m (6'11")	2,40 m (7'10")
G313 GC	✓	✓	✓	✓	✓	✓	✓	✓
G314	✓	✓	✓	✓	✓	✓	✓	✓
G317 GC	✓	✓	✓	✓	✓	✓	✓	✓
G318	✓	✓					✓	✓
G318 WH-800	✓	✓	✓				✓	✓
G318 WH-1100	✓						✓	

Spezieller S60-Schnellwechsler, Fortsetzung

Laufwerk	Abstützpratzen vorn und hinten				Abstützpratzen vorn; Schild hinten (breit U/C)			
Kontergewicht	3,9 t				3,4 t			
Auslegerausführung	1 Stück	VA			1 Stück			VA
Stiellänge	2,60 m (8'6")	2,10 m (6'11")	2,40 m (7'10")	2,60 m (8'6")	2,10 m (6'11")	2,40 m (7'10")	2,60 m (8'6")	2,10 m (6'11")
G313 GC	✓	✓	✓	✓	✓	✓	✓	✓
G314	✓	✓	✓	✓	✓	✓	✓	✓
G317 GC	✓	✓	✓	✓	✓	✓	✓	✓
G318					✓	✓		
G318 WH-800	✓				✓	✓	✓	
G318 WH-1100					✓			

(Forts. nächste Seite)

Abbruch- und Sortiergreifer für Mobilbagger

Übereinstimmung – Mobilbagger (Forts.)

Übereinstimmung * Nur Arbeitsbereich vorn Keine Übereinstimmung

M318F, Fortsetzung Spezieller S60-Schnellwechsler, Fortsetzung

Laufwerk	Abstützpratzen vorn; Schild hinten (breit U/C)							
Kontergewicht	3,4 t				3,9 t			
Auslegerausführung	VA		1 Stück			VA		
Stiellänge	2,40 m (7'10")	2,60 m (8'6")	2,10 m (6'11")	2,40 m (7'10")	2,60 m (8'6")	2,10 m (6'11")	2,40 m (7'10")	2,60 m (8'6")
G313 GC	✓	✓	✓	✓	✓	✓	✓	✓
G314	✓	✓	✓	✓	✓	✓	✓	✓
G317 GC	✓	✓	✓	✓	✓	✓	✓	✓
G318			✓	✓				
G318 WH-800			✓	✓	✓			
G318 WH-1100			✓					

Spezieller S60-Schnellwechsler, Fortsetzung

Laufwerk	Abstützpratzen vorn; Schild hinten							
Kontergewicht	3,4 t						3,9 t	
Auslegerausführung	1 Stück			VA			1 Stück	
Stiellänge	2,10 m (6'11")	2,40 m (7'10")	2,60 m (8'6")	2,10 m (6'11")	2,40 m (7'10")	2,60 m (8'6")	2,10 m (6'11")	2,40 m (7'10")
G313 GC	✓	✓	✓	✓	✓	✓	✓	✓
G314	✓	✓	✓	✓	✓	✓	✓	✓
G317 GC	✓	✓	✓	✓	✓	✓	✓	✓
G318	✓	✓					✓	✓
G318 WH-800	✓	✓	✓				✓	✓
G318 WH-1100	✓						✓	

Spezieller S60-Schnellwechsler, Fortsetzung

Laufwerk	Abstützpratzen vorn; Schild hinten				Hinterer Schild			
Kontergewicht	3,9 t				3,4 t			
Auslegerausführung	1 Stück		VA		1 Stück		VA	
Stiellänge	2,60 m (8'6")	2,10 m (6'11")	2,40 m (7'10")	2,60 m (8'6")	2,10 m (6'11")	2,40 m (7'10")	2,60 m (8'6")	2,10 m (6'11")
G313 GC	✓	✓	✓	✓	✓	✓	✓	✓
G314	✓	✓	✓	✓	✓	✓	✓	✓
G317 GC	✓	✓	✓	✓				
G318								
G318 WH-800	✓							
G318 WH-1100								

Spezieller S60-Schnellwechsler, Fortsetzung

Laufwerk	Hinterer Schild							
Kontergewicht	3,4 t				3,9 t			
Auslegerausführung	VA		1 Stück			VA		
Stiellänge	2,40 m (7'10")	2,60 m (8'6")	2,10 m (6'11")	2,40 (7'10")	2,60 m (8'6")	2,10 m (6'11")	2,40 m (7'10")	2,60 m (8'6")
G313 GC	✓	✓*	✓	✓	✓	✓	✓	✓
G314	✓*	✓*	✓	✓	✓	✓	✓	✓
G317 GC			✓	✓*		✓*		
G318								
G318 WH-800			✓*					
G318 WH-1100								

(Fortsetzung auf der nächsten Seite)

Übereinstimmung – Mobilbagger (Forts.)

Übereinstimmung * Nur Arbeitsbereich vorn Keine Übereinstimmung

M318F, Fortsetzung

Spezieller S60-Schnellwechsler, Fortsetzung

Laufwerk	Schild hinten (breit U/C)							
	3,4 t				3,9 t			
Kontergewicht	3,4 t				3,9 t			
Auslegerausführung	1 Stück			VA			1 Stück	
Stiellänge	2,10 m (6'11")	2,40 m (7'10")	2,60 m (8'6")	2,10 m (6'11")	2,40 m (7'10")	2,60 m (8'6")	2,10 m (6'11")	2,40 m (7'10")
G313 GC	✓	✓	✓	✓	✓	✓	✓	✓
G314	✓	✓	✓	✓	✓	✓	✓	✓
G317 GC	✓	✓*	✓*	✓*			✓	✓
G318							✓	✓*
G318 WH-800	✓*						✓	✓
G318 WH-1100								

Spezieller S60-Schnellwechsler, Fortsetzung

Laufwerk	Schild hinten (breit U/C)			
	3,9 t			
Auslegerausführung	1 Stück	VA		
Stiellänge	2,60 m (8'6")	2,10 m (6'11")	2,40 m (7'10")	2,60 m (8'6")
G313 GC	✓	✓	✓	✓
G314	✓	✓	✓	✓
G317 GC	✓	✓	✓*	✓*
G318				
G318 WH-800	✓*			
G318 WH-1100				

TRS14-CW-30s

Laufwerk	Abstützpratzen vorn und hinten							
	3,4 t				3,9 t			
Kontergewicht	3,4 t				3,9 t			
Auslegerausführung	1 Stück			VA			1 Stück	
Stiellänge	2,10 m (6'11")	2,40 m (7'10")	2,60 m (8'6")	2,10 m (6'11")	2,40 m (7'10")	2,60 m (8'6")	2,10 m (6'11")	2,40 m (7'10")
G212 GC	✓	✓	✓	✓	✓	✓	✓	✓
G212 GC, fester CAN-Feldbus	✓	✓	✓	✓	✓	✓	✓	✓
G213 GC	✓	✓	✓	✓	✓	✓	✓	✓
G213 GC, fester CAN-Feldbus	✓	✓	✓	✓	✓	✓	✓	✓

TRS14-CW-30S, Fortsetzung

Laufwerk	Abstützpratzen vorn und hinten				Abstützpratzen vorn; Schild hinten (breit U/C)			
	3,9 t				3,4 t			
Kontergewicht	3,9 t				3,4 t			
Auslegerausführung	1 Stück	VA			1 Stück			VA
Stiellänge	2,60 m (8'6")	2,10 m (6'11")	2,40 m (7'10")	2,60 m (8'6")	2,10 m (6'11")	2,40 m (7'10")	2,60 m (8'6")	2,10 m (6'11")
G212 GC	✓	✓	✓	✓	✓	✓	✓	✓
G212 GC, fester CAN-Feldbus	✓	✓	✓	✓	✓	✓	✓	✓
G213 GC	✓	✓	✓	✓	✓	✓	✓	✓
G213 GC, fester CAN-Feldbus	✓	✓	✓	✓	✓	✓	✓	✓

(Forts. nächste Seite)

Abbruch- und Sortiergreifer für Mobilbagger

Übereinstimmung – Mobilbagger (Forts.)

Übereinstimmung * Nur Arbeitsbereich vorn Keine Übereinstimmung

M318F, Fortsetzung TRS14-CW-30S, Fortsetzung

Laufwerk	Abstützpratzen vorn; Schild hinten (breit U/C)							
Kontergewicht	3,4 t			3,9 t				
Auslegerausführung	VA		1 Stück			VA		
Stiellänge	2,40 m (7'10")	2,60 m (8'6")	2,10 m (6'11")	2,40 m (7'10")	2,60 m (8'6")	2,10 m (6'11")	2,40 m (7'10")	2,60 m (8'6")
G212 GC	✓	✓	✓	✓	✓	✓	✓	✓
G212 GC, fester CAN-Feldbus	✓	✓	✓	✓	✓	✓	✓	✓
G213 GC	✓	✓	✓	✓	✓	✓	✓	✓
G213 GC, fester CAN-Feldbus	✓	✓	✓	✓	✓	✓	✓	✓

TRS14-CW-30S, Fortsetzung

Laufwerk	Abstützpratzen vorn; Schild hinten							
Kontergewicht	3,4 t				3,9 t			
Auslegerausführung	1 Stück			VA			1 Stück	
Stiellänge	2,10 m (6'11")	2,40 m (7'10")	2,60 m (8'6")	2,10 m (6'11")	2,40 m (7'10")	2,60 m (8'6")	2,10 m (6'11")	2,40 m (7'10")
G212 GC	✓	✓	✓	✓	✓	✓	✓	✓
G212 GC, fester CAN-Feldbus	✓	✓	✓	✓	✓	✓	✓	✓
G213 GC	✓	✓	✓	✓	✓	✓	✓	✓
G213 GC, fester CAN-Feldbus	✓	✓	✓	✓	✓	✓	✓	✓

TRS14-CW-30S, Fortsetzung

Laufwerk	Abstützpratzen vorn; Schild hinten				Hinterer Schild			
Kontergewicht	3,9 t				3,4 t			
Auslegerausführung	1 Stück	VA			1 Stück			VA
Stiellänge	2,60 m (8'6")	2,10 m (6'11")	2,40 m (7'10")	2,60 m (8'6")	2,10 m (6'11")	2,40 m (7'10")	2,60 m (8'6")	2,10 m (6'11")
G212 GC	✓	✓	✓	✓	✓	✓	✓*	✓*
G212 GC, fester CAN-Feldbus	✓	✓	✓	✓	✓	✓	✓	✓
G213 GC	✓	✓	✓	✓	✓*			
G213 GC, fester CAN-Feldbus	✓	✓	✓	✓	✓	✓*	✓*	✓*

TRS14-CW-30S, Fortsetzung

Laufwerk	Hinterer Schild						Schild hinten (breit U/C)	
Kontergewicht	3,9 t						3,4 t	
Auslegerausführung	1 Stück			VA			1 Stück	
Stiellänge	2,10 m (6'11")	2,40 m (7'10")	2,60 m (8'6")	2,10 m (6'11")	2,40 m (7'10")	2,60 m (8'6")	2,40 m (7'10")	2,60 m (8'6")
G212 GC	✓	✓	✓	✓	✓	✓*	✓	✓
G212 GC, fester CAN-Feldbus	✓	✓	✓	✓	✓	✓	✓	✓
G213 GC	✓	✓*	✓*	✓*			✓	✓*
G213 GC, fester CAN-Feldbus	✓	✓	✓	✓	✓*	✓*	✓	✓

(Forts. nächste Seite)

Abbruch- und Sortiergreifer für Mobilbagger

Übereinstimmung – Mobilbagger (Forts.)

Übereinstimmung * Nur Arbeitsbereich vorn Keine Übereinstimmung

M318F, Fortsetzung TRS14-CW-30s, Fortsetzung

Laufwerk	Schild hinten (breit U/C)							
	3,4 t			3,9 t				
Kontergewicht	3,4 t			3,9 t				
Auslegerausführung	VA			1 Stück			VA	
Stiellänge	2,10 m (6'11")	2,40 m (7'10")	2,60 m (8'6")	2,10 m (6'11")	2,40 m (7'10")	2,60 m (8'6")	2,10 m (6'11")	2,40 m (7'10")
G212 GC	✓	✓	✓*	✓	✓	✓	✓	✓
G212 GC, fester CAN-Feldbus	✓	✓	✓	✓	✓	✓	✓	✓
G213 GC	✓*			✓	✓	✓	✓	✓
G213 GC, fester CAN-Feldbus	✓	✓	✓*	✓	✓	✓	✓	✓

TRS14-CW-30S, Fortsetzung

Laufwerk	Schild hinten (breit U/C)
Kontergewicht	3,9 t
Auslegerausführung	VA
Stiellänge	2,60 m (8'6")
G212 GC	✓
G212 GC, fester CAN-Feldbus	✓
G213 GC	✓*
G213 GC, fester CAN-Feldbus	✓

TRS14-CW-30

Laufwerk	Abstützpratzen vorn und hinten							
	3,4 t				3,9 t			
Auslegerausführung	1 Stück			VA			1 Stück	
Stiellänge	2,10 m (6'11")	2,40 m (7'10")	2,60 m (8'6")	2,10 m (6'11")	2,40 m (7'10")	2,60 m (8'6")	2,10 m (6'11")	2,40 m (7'10")
G212 GC	✓	✓	✓	✓	✓	✓	✓	✓
G212 GC, fester CAN-Feldbus	✓	✓	✓	✓	✓	✓	✓	✓
G213 GC	✓	✓	✓	✓	✓	✓	✓	✓
G213 GC, fester CAN-Feldbus	✓	✓	✓	✓	✓	✓	✓	✓

TRS14-CW-30, Fortsetzung

Laufwerk	Abstützpratzen vorn und hinten				Abstützpratzen vorn; Schild hinten (breit U/C)			
	3,9 t				3,4 t			
Auslegerausführung	1 Stück	VA			1 Stück			VA
Stiellänge	2,60 m (8'6")	2,10 m (6'11")	2,40 m (7'10")	2,60 m (8'6")	2,10 m (6'11")	2,40 m (7'10")	2,60 m (8'6")	2,10 m (6'11")
G212 GC	✓	✓	✓	✓	✓	✓	✓	✓
G212 GC, fester CAN-Feldbus	✓	✓	✓	✓	✓	✓	✓	✓
G213 GC	✓	✓	✓	✓	✓	✓	✓	✓
G213 GC, fester CAN-Feldbus	✓	✓	✓	✓	✓	✓	✓	✓

TRS14-CW-30, Fortsetzung

Laufwerk	Abstützpratzen vorn; Schild hinten (breit U/C)							
	3,4 t		3,9 t					
Auslegerausführung	VA		1 Stück			VA		
Stiellänge	2,40 m (7'10")	2,60 m (8'6")	2,10 m (6'11")	2,40 m (7'10")	2,60 m (8'6")	2,10 m (6'11")	2,40 m (7'10")	2,60 m (8'6")
G212 GC	✓	✓	✓	✓	✓	✓	✓	✓
G212 GC, fester CAN-Feldbus	✓	✓	✓	✓	✓	✓	✓	✓
G213 GC	✓	✓	✓	✓	✓	✓	✓	✓
G213 GC, fester CAN-Feldbus	✓	✓	✓	✓	✓	✓	✓	✓

(Forts. nächste Seite)

Abbruch- und Sortiergreifer für Mobilbagger

Übereinstimmung – Mobilbagger (Forts.)

Übereinstimmung
 * Nur Arbeitsbereich vorn
 Keine Übereinstimmung

M318F, Fortsetzung TRS14-CW-30, Fortsetzung

Laufwerk	Abstützpratzen vorn; Schild hinten							
	3,4 t				3,9 t			
Kontergewicht	1 Stück				1 Stück			
Auslegerausführung	VA				VA			
Stiellänge	2,10 m (6'11")	2,40 m (7'10")	2,60 m (8'6")	2,10 m (6'11")	2,40 m (7'10")	2,60 m (8'6")	2,10 m (6'11")	2,40 m (7'10")
G212 GC	✓	✓	✓	✓	✓	✓	✓	✓
G212 GC, fester CAN-Feldbus	✓	✓	✓	✓	✓	✓	✓	✓
G213 GC	✓	✓	✓	✓	✓	✓	✓	✓
G213 GC, fester CAN-Feldbus	✓	✓	✓	✓	✓	✓	✓	✓

TRS14-CW-30, Fortsetzung

Laufwerk	Abstützpratzen vorn; Schild hinten				Hinterer Schild			
	3,9 t				3,4 t			
Auslegerausführung	1 Stück	VA			1 Stück	VA		
Stiellänge	2,60 m (8'6")	2,10 m (6'11")	2,40 m (7'10")	2,60 m (8'6")	2,10 m (6'11")	2,40 m (7'10")	2,60 m (8'6")	2,10 m (6'11")
G212 GC	✓	✓	✓	✓	✓	✓*		
G212 GC, fester CAN-Feldbus	✓	✓	✓	✓	✓	✓	✓*	✓*
G213 GC	✓	✓	✓	✓				
G213 GC, fester CAN-Feldbus	✓	✓	✓	✓	✓	✓*		

TRS14-CW-30, Fortsetzung

Laufwerk	Hinterer Schild						Schild hinten (breit U/C)	
	3,9 t						3,4 t	
Auslegerausführung	1 Stück			VA			1 Stück	
Stiellänge	2,10 m (6'11")	2,40 m (7'10")	2,60 m (8'6")	2,10 m (6'11")	2,40 m (7'10")	2,60 m (8'6")	2,10 m (6'11")	2,40 m (7'10")
G212 GC	✓	✓	✓	✓	✓*		✓	✓
G212 GC, fester CAN-Feldbus	✓	✓	✓	✓	✓	✓*	✓	✓
G213 GC	✓	✓*					✓	✓*
G213 GC, fester CAN-Feldbus	✓	✓	✓	✓	✓*		✓	✓

TRS14-CW-30, Fortsetzung

Laufwerk	Schild hinten (breit U/C)							
	3,4 t				3,9 t			
Auslegerausführung	1 Stück	VA			1 Stück	VA		
Stiellänge	2,60 m (8'6")	2,10 m (6'11")	2,40 m (7'10")	2,60 m (8'6")	2,10 m (6'11")	2,40 m (7'10")	2,60 m (8'6")	2,10 m (6'11")
G212 GC	✓	✓	✓*	✓*	✓	✓	✓	✓
G212 GC, fester CAN-Feldbus	✓	✓	✓	✓	✓	✓	✓	✓
G213 GC	✓*	✓*			✓	✓	✓	✓
G213 GC, fester CAN-Feldbus	✓	✓	✓*	✓*	✓	✓	✓	✓

TRS14-CW-30, Fortsetzung

Laufwerk	Schild hinten (breit U/C)	
	3,9 t	
Auslegerausführung	VA	
Stiellänge	2,40 m (7'10")	2,60 m (8'6")
G212 GC	✓	✓
G212 GC, fester CAN-Feldbus	✓	✓
G213 GC	✓*	✓*
G213 GC, fester CAN-Feldbus	✓	✓

(Forts. nächste Seite)

Abbruch- und Sortiergreifer für Mobilbagger

Übereinstimmung – Mobilbagger (Forts.)

Übereinstimmung * Nur Arbeitsbereich vorn Keine Übereinstimmung

M318F, Fortsetzung TRS14-S60

Laufwerk	Abstützpratzen vorn und hinten							
Kontergewicht	3,4 t						3,9 t	
Auslegerausführung	1 Stück			VA			1 Stück	
Stiellänge	2,10 m (6'11")	2,40 m (7'10")	2,60 m (8'6")	2,10 m (6'11")	2,40 m (7'10")	2,60 m (8'6")	2,10 m (6'11")	2,40 m (7'10")
G212 GC	✓	✓	✓	✓	✓	✓	✓	✓
G213 GC	✓	✓	✓	✓	✓	✓	✓	✓

TRS14-S60, Fortsetzung

Laufwerk	Abstützpratzen vorn und hinten				Abstützpratzen vorn; Schild hinten (breit U/C)			
Kontergewicht	3,9 t				3,4 t			
Auslegerausführung	1 Stück		VA		1 Stück		VA	
Stiellänge	2,60 m (8'6")	2,10 m (6'11")	2,40 m (7'10")	2,60 m (8'6")	2,10 m (6'11")	2,40 m (7'10")	2,60 m (8'6")	2,10 m (6'11")
G212 GC	✓	✓	✓	✓	✓	✓	✓	✓
G213 GC	✓	✓	✓	✓	✓	✓	✓	✓

TRS14-S60, Fortsetzung

Laufwerk	Abstützpratzen vorn; Schild hinten (breit U/C)							
Kontergewicht	3,4 t				3,9 t			
Auslegerausführung	VA		1 Stück		VA			
Stiellänge	2,40 m (7'10")	2,60 m (8'6")	2,10 m (6'11")	2,40 m (7'10")	2,60 m (8'6")	2,10 m (6'11")	2,40 m (7'10")	2,60 m (8'6")
G212 GC	✓	✓	✓	✓	✓	✓	✓	✓
G213 GC	✓	✓	✓	✓	✓	✓	✓	✓

TRS14-S60, Fortsetzung

Laufwerk	Abstützpratzen vorn; Schild hinten							
Kontergewicht	3,4 t						3,9 t	
Auslegerausführung	1 Stück			VA			1 Stück	
Stiellänge	2,10 m (6'11")	2,40 m (7'10")	2,60 m (8'6")	2,10 m (6'11")	2,40 m (7'10")	2,60 m (8'6")	2,10 m (6'11")	2,40 m (7'10")
G212 GC	✓	✓	✓	✓	✓	✓	✓	✓
G213 GC	✓	✓	✓	✓	✓	✓	✓	✓

TRS14-S60, Fortsetzung

Laufwerk	Abstützpratzen vorn; Schild hinten				Hinterer Schild			
Kontergewicht	3,9 t				3,4 t			
Auslegerausführung	1 Stück		VA		1 Stück		VA	
Stiellänge	2,60 m (8'6")	2,10 m (6'11")	2,40 m (7'10")	2,60 m (8'6")	2,10 m (6'11")	2,40 m (7'10")	2,60 m (8'6")	2,10 m (6'11")
G212 GC	✓	✓	✓	✓	✓	✓	✓	✓
G213 GC	✓	✓	✓	✓	✓	✓	✓*	✓*

TRS14-S60, Fortsetzung

Laufwerk	Hinterer Schild							
Kontergewicht	3,4 t				3,9 t			
Auslegerausführung	VA		1 Stück		VA			
Stiellänge	2,40 m (7'10")	2,60 m (8'6")	2,10 m (6'11")	2,40 m (7'10")	2,60 m (8'6")	2,10 m (6'11")	2,40 m (7'10")	2,60 m (8'6")
G212 GC	✓*	✓*	✓	✓	✓	✓	✓	✓
G213 GC			✓	✓	✓	✓	✓	✓*

(Forts. nächste Seite)

Abbruch- und Sortiergreifer für Mobilbagger

Übereinstimmung – Mobilbagger (Forts.)

Übereinstimmung * Nur Arbeitsbereich vorn Keine Übereinstimmung

M318F, Fortsetzung TRS14-S60, Fortsetzung

Laufwerk	Schild hinten (breit U/C)							
	3,4 t				3,9 t			
Kontergewicht	1 Stück				VA			
Auslegerausführung	1 Stück				1 Stück			
Stiellänge	2,10 m (6'11")	2,40 m (7'10")	2,60 m (8'6")	2,10 m (6'11")	2,40 m (7'10")	2,60 m (8'6")	2,10 m (6'11")	2,40 m (7'10")
G212 GC	✓	✓	✓	✓	✓	✓	✓	✓
G213 GC	✓	✓	✓	✓	✓*		✓	✓

TRS14-S60, Fortsetzung

Laufwerk	Schild hinten (breit U/C)			
	3,9 t			
Auslegerausführung	1 Stück	VA		
Stiellänge	2,60 m (8'6")	2,10 m (6'11")	2,40 m (7'10")	2,60 m (8'6")
G212 GC	✓	✓	✓	✓
G213 GC	✓	✓	✓	✓

M318 Bolzenbefestigung

Laufwerk	Abstützpratzen vorn und hinten							
	3,7 t				4,2 t			
Auslegerausführung	1 Stück			VA			1 Stück	
Stiellänge	2,20 m (7'3")	2,50 m (8'2")	2,90 m (9'6")	2,20 m (7'3")	2,50 m (8'2")	2,90 m (9'6")	2,20 m (7'3")	2,50 m (8'2")
G313 GC	✓	✓	✓	✓	✓	✓	✓	✓
G314	✓	✓	✓	✓	✓	✓	✓	✓
G317 GC	✓	✓	✓				✓	✓
G318 WH-800	✓	✓					✓	✓

Bolzenbefestigung, Fortsetzung

Laufwerk	Abstützpratzen vorn und hinten				Schild vorne; Abstützpratzen hinten			
	4,2 t				3,7 t			
Auslegerausführung	1 Stück	VA			1 Stück			VA
Stiellänge	2,90 m (9'6")	2,20 m (7'3")	2,50 m (8'2")	2,90 m (9'6")	2,20 m (7'3")	2,50 m (8'2")	2,90 m (9'6")	2,20 m (7'3")
G313 GC	✓	✓	✓	✓	✓	✓	✓	✓
G314	✓	✓	✓	✓	✓	✓	✓	✓
G317 GC	✓				✓	✓	✓	
G318 WH-800					✓	✓		

Bolzenbefestigung, Fortsetzung

Laufwerk	Schild vorne; Abstützpratzen hinten							
	3,7 t				4,2 t			
Auslegerausführung	VA		1 Stück		VA		VA	
Stiellänge	2,50 m (8'2")	2,90 m (9'6")	2,20 m (7'3")	2,50 m (8'2")	2,90 m (9'6")	2,20 m (7'3")	2,50 m (8'2")	2,90 m (9'6")
G313 GC	✓	✓	✓	✓	✓	✓	✓	✓
G314	✓	✓	✓	✓	✓	✓	✓	✓
G317 GC			✓	✓	✓			
G318 WH-800			✓	✓				

(Forts. nächste Seite)

Abbruch- und Sortiergreifer für Mobilbagger

Übereinstimmung – Mobilbagger (Forts.)

 Übereinstimmung

 * Nur Arbeitsbereich vorn

 Keine Übereinstimmung

M318, Fortsetzung Bolzenbefestigung, Fortsetzung

Laufwerk	Abstützpratzen vorn; Schild hinten (breit U/C)							
	3,7 t				4,2 t			
Kontergewicht	1 Stück				1 Stück			
Auslegerausführung	VA				VA			
Stiellänge	2,20 m (7'3")	2,50 m (8'2")	2,90 m (9'6")	2,20 m (7'3")	2,50 m (8'2")	2,90 m (9'6")	2,20 m (7'3")	2,50 m (8'2")
G313 GC	✓	✓	✓	✓	✓	✓	✓	✓
G314	✓	✓	✓	✓	✓	✓	✓	✓
G317 GC	✓	✓	✓				✓	✓
G318 WH-800	✓	✓					✓	✓

Bolzenbefestigung, Fortsetzung

Laufwerk	Abstützpratzen vorn; Schild hinten (breit U/C)				Abstützpratzen vorne/Schild hinten (parallel)			
	4,2 t				3,7 t			
Kontergewicht	1 Stück				1 Stück			
Auslegerausführung	VA				VA			
Stiellänge	2,90 m (9'6")	2,20 m (7'3")	2,50 m (8'2")	2,90 m (9'6")	2,20 m (7'3")	2,50 m (8'2")	2,90 m (9'6")	2,20 m (7'3")
G313 GC	✓	✓	✓	✓	✓	✓	✓	✓
G314	✓	✓	✓	✓	✓	✓	✓	✓
G317 GC	✓				✓	✓	✓	
G318 WH-800					✓	✓		

Bolzenbefestigung, Fortsetzung

Laufwerk	Abstützpratzen vorne/Schild hinten (parallel)							
	3,7 t				4,2 t			
Kontergewicht	1 Stück				1 Stück			
Auslegerausführung	VA				VA			
Stiellänge	2,50 m (8'2")	2,90 m (9'6")	2,20 m (7'3")	2,50 m (8'2")	2,90 m (9'6")	2,20 m (7'3")	2,50 m (8'2")	2,90 m (9'6")
G313 GC	✓	✓	✓	✓	✓	✓	✓	✓
G314	✓	✓	✓	✓	✓	✓	✓	✓
G317 GC			✓	✓	✓			
G318 WH-800			✓	✓				

Bolzenbefestigung, Fortsetzung

Laufwerk	Abstützpratzen vorn/Schild hinten (radial)							
	3,7 t				4,2 t			
Kontergewicht	1 Stück				1 Stück			
Auslegerausführung	VA				VA			
Stiellänge	2,20 m (7'3")	2,50 m (8'2")	2,90 m (9'6")	2,20 m (7'3")	2,50 m (8'2")	2,90 m (9'6")	2,20 m (7'3")	2,50 m (8'2")
G313 GC	✓	✓	✓	✓	✓	✓	✓	✓
G314	✓	✓	✓	✓	✓	✓	✓	✓
G317 GC	✓	✓	✓				✓	✓
G318 WH-800	✓	✓					✓	✓

Bolzenbefestigung, Fortsetzung

Laufwerk	Abstützpratzen vorn/Schild hinten (radial)				Schild hinten (parallel)			
	4,2 t				3,7 t			
Kontergewicht	1 Stück				1 Stück			
Auslegerausführung	VA				VA			
Stiellänge	2,90 m (9'6")	2,20 m (7'3")	2,50 m (8'2")	2,90 m (9'6")	2,20 m (7'3")	2,50 m (8'2")	2,90 m (9'6")	2,20 m (7'3")
G313 GC	✓	✓	✓	✓	✓	✓	✓	✓
G314	✓	✓	✓	✓	✓	✓	✓	✓
G317 GC	✓				✓	✓*		
G318 WH-800					✓*			

(Forts. nächste Seite)

Abbruch- und Sortiergreifer für Mobilbagger

Übereinstimmung – Mobilbagger (Forts.)

Übereinstimmung * Nur Arbeitsbereich vorn Keine Übereinstimmung

M318, Fortsetzung Bolzenbefestigung, Fortsetzung

Laufwerk	Schild hinten (parallel)							
	3,7 t				4,2 t			
Auslegerausführung	VA		1 Stück			VA		
Stiellänge	2,50 m (8'2")	2,90 m (9'6")	2,20 m (7'3")	2,50 m (8'2")	2,90 m (9'6")	2,20 m (7'3")	2,50 m (8'2")	2,90 m (9'6")
G313 GC	✓	✓	✓	✓	✓	✓	✓	✓
G314	✓	✓	✓	✓	✓	✓	✓	✓
G317 GC			✓	✓	✓*			
G318 WH-800			✓	✓*				

Bolzenbefestigung, Fortsetzung

Laufwerk	Schild hinten (radial)							
	3,7 t				4,2 t			
Auslegerausführung	1 Stück			VA			1 Stück	
Stiellänge	2,20 m (7'3")	2,50 m (8'2")	2,90 m (9'6")	2,20 m (7'3")	2,50 m (8'2")	2,90 m (9'6")	2,20 m (7'3")	2,50 m (8'2")
G313 GC	✓	✓	✓	✓	✓	✓	✓	✓
G314	✓	✓	✓	✓	✓	✓	✓	✓
G317 GC	✓	✓*					✓	✓
G318 WH-800	✓*						✓	✓*

Bolzenbefestigung, Fortsetzung

Laufwerk	Schild hinten (radial)				Schild hinten (breit U/C)			
	4,2 t				3,7 t			
Auslegerausführung	1 Stück	VA			1 Stück			VA
Stiellänge	2,90 m (9'6")	2,20 m (7'3")	2,50 m (8'2")	2,90 m (9'6")	2,20 m (7'3")	2,50 m (8'2")	2,90 m (9'6")	2,20 m (7'3")
G313 GC	✓	✓	✓	✓	✓	✓	✓	✓
G314	✓	✓	✓	✓	✓	✓	✓	✓
G317 GC	✓*				✓	✓	✓	
G318 WH-800					✓	✓		

Bolzenbefestigung, Fortsetzung

Laufwerk	Schild hinten (breit U/C)							
	3,7 t				4,2 t			
Auslegerausführung	VA		1 Stück			VA		
Stiellänge	2,50 m (8'2")	2,90 m (9'6")	2,20 m (7'3")	2,50 m (8'2")	2,90 m (9'6")	2,20 m (7'3")	2,50 m (8'2")	2,90 m (9'6")
G313 GC	✓	✓	✓	✓	✓	✓	✓	✓
G314	✓	✓	✓	✓	✓	✓	✓	✓
G317 GC			✓	✓	✓			
G318 WH-800			✓	✓				

Schnellwechsler mit Bolzengreifer

Laufwerk	Abstützpatzen vorn und hinten							
	3,7 t				4,2 t			
Auslegerausführung	1 Stück			VA			1 Stück	
Stiellänge	2,20 m (7'3")	2,50 m (8'2")	2,90 m (9'6")	2,20 m (7'3")	2,50 m (8'2")	2,90 m (9'6")	2,20 m (7'3")	2,50 m (8'2")
G313 GC	✓	✓	✓	✓	✓	✓	✓	✓
G314	✓	✓	✓	✓	✓	✓	✓	✓

(Forts. nächste Seite)

Übereinstimmung – Mobilbagger (Forts.)

Übereinstimmung
 * Nur Arbeitsbereich vorn
 Keine Übereinstimmung

M318, Fortsetzung Schnellwechsler mit Bolzengreifer, Fortsetzung

Laufwerk	Abstützprätzen vorn und hinten				Schild vorne; Abstützprätzen hinten			
Kontergewicht	4,2 t				3,7 t			
Auslegerausführung	1 Stück	VA			1 Stück			VA
Stiellänge	2,90 m (9'6")	2,20 m (7'3")	2,50 m (8'2")	2,90 m (9'6")	2,20 m (7'3")	2,50 m (8'2")	2,90 m (9'6")	2,20 m (7'3")
G313 GC	✓	✓	✓	✓	✓	✓	✓	✓
G314	✓	✓	✓	✓	✓	✓	✓	✓

Schnellwechsler mit Bolzengreifer, Fortsetzung

Laufwerk	Schild vorne; Abstützprätzen hinten							
Kontergewicht	3,7 t				4,2 t			
Auslegerausführung	VA		1 Stück			VA		
Stiellänge	2,50 m (8'2")	2,90 m (9'6")	2,20 m (7'3")	2,50 m (8'2")	2,90 m (9'6")	2,20 m (7'3")	2,50 m (8'2")	2,90 m (9'6")
G313 GC	✓	✓	✓	✓	✓	✓	✓	✓
G314	✓	✓	✓	✓	✓	✓	✓	✓

Schnellwechsler mit Bolzengreifer, Fortsetzung

Laufwerk	Abstützprätzen vorn; Schild hinten (breit U/C)							
Kontergewicht	3,7 t						4,2 t	
Auslegerausführung	1 Stück			VA			1 Stück	
Stiellänge	2,20 m (7'3")	2,50 m (8'2")	2,90 m (9'6")	2,20 m (7'3")	2,50 m (8'2")	2,90 m (9'6")	2,20 m (7'3")	2,50 m (8'2")
G313 GC	✓	✓	✓	✓	✓	✓	✓	✓
G314	✓	✓	✓	✓	✓	✓	✓	✓

Schnellwechsler mit Bolzengreifer, Fortsetzung

Laufwerk	Abstützprätzen vorn; Schild hinten (breit U/C)				Abstützprätzen vorne/Schild hinten (parallel)			
Kontergewicht	4,2 t				3,7 t			
Auslegerausführung	1 Stück	VA			1 Stück			VA
Stiellänge	2,90 m (9'6")	2,20 m (7'3")	2,50 m (8'2")	2,90 m (9'6")	2,20 m (7'3")	2,50 m (8'2")	2,90 m (9'6")	2,20 m (7'3")
G313 GC	✓	✓	✓	✓	✓	✓	✓	✓
G314	✓	✓	✓	✓	✓	✓	✓	✓

Schnellwechsler mit Bolzengreifer, Fortsetzung

Laufwerk	Abstützprätzen vorne/Schild hinten (parallel)							
Kontergewicht	3,7 t				4,2 t			
Auslegerausführung	VA		1 Stück			VA		
Stiellänge	2,50 m (8'2")	2,90 m (9'6")	2,20 m (7'3")	2,50 m (8'2")	2,90 m (9'6")	2,20 m (7'3")	2,50 m (8'2")	2,90 m (9'6")
G313 GC	✓	✓	✓	✓	✓	✓	✓	✓
G314	✓	✓	✓	✓	✓	✓	✓	✓

Schnellwechsler mit Bolzengreifer, Fortsetzung

Laufwerk	Abstützprätzen vorn; Schild hinten (radial)							
Kontergewicht	3,7 t						4,2 t	
Auslegerausführung	1 Stück			VA			1 Stück	
Stiellänge	2,20 m (7'3")	2,50 m (8'2")	2,90 m (9'6")	2,20 m (7'3")	2,50 m (8'2")	2,90 m (9'6")	2,20 m (7'3")	2,50 m (8'2")
G313 GC	✓	✓	✓	✓	✓	✓	✓	✓
G314	✓	✓	✓	✓	✓	✓	✓	✓

(Forts. nächste Seite)

Abbruch- und Sortiergreifer für Mobilbagger

Übereinstimmung – Mobilbagger (Forts.)

Übereinstimmung * Nur Arbeitsbereich vorn Keine Übereinstimmung

M318, Fortsetzung

Schnellwechsler mit Bolzengreifer, Fortsetzung

Laufwerk	Abstützpratzen vorn; Schild hinten (radial)				Schild hinten (parallel)			
Kontergewicht	4,2 t				3,7 t			
Auslegerausführung	1 Stück	VA			1 Stück			VA
Stiellänge	2,90 m (9'6")	2,20 m (7'3")	2,50 m (8'2")	2,90 m (9'6")	2,20 m (7'3")	2,50 m (8'2")	2,90 m (9'6")	2,20 m (7'3")
G313 GC	✓	✓	✓	✓	✓	✓	✓*	✓
G314	✓	✓	✓	✓	✓	✓*		✓*

Schnellwechsler mit Bolzengreifer, Fortsetzung

Laufwerk	Schild hinten (parallel)							Schild hinten (radial)
Kontergewicht	3,7 t			4,2 t				3,7 t
Auslegerausführung	VA	1 Stück			VA			1 Stück
Stiellänge	2,50 m (8'2")	2,20 m (7'3")	2,50 m (8'2")	2,90 m (9'6")	2,20 m (7'3")	2,50 m (8'2")	2,90 m (9'6")	2,20 m (7'3")
G313 GC	✓*	✓	✓	✓	✓	✓	✓*	✓
G314		✓	✓	✓*	✓	✓	✓*	✓

Schnellwechsler mit Bolzengreifer, Fortsetzung

Laufwerk	Schild hinten (radial)							
Kontergewicht	3,7 t				4,2 t			
Auslegerausführung	1 Stück		VA		1 Stück		VA	
Stiellänge	2,50 m (8'2")	2,90 m (9'6")	2,20 m (7'3")	2,50 m (8'2")	2,20 m (7'3")	2,50 m (8'2")	2,90 m (9'6")	2,20 m (7'3")
G313 GC	✓	✓*	✓	✓*	✓	✓	✓	✓
G314	✓*		✓*		✓	✓	✓*	✓

Schnellwechsler mit Bolzengreifer, Fortsetzung

Laufwerk	Schild hinten (radial)		Schild hinten (breit U/C)					
Kontergewicht	4,2 t		3,7 t					
Auslegerausführung	VA		1 Stück			VA		
Stiellänge	2,50 m (8'2")	2,90 m (9'6")	2,20 m (7'3")	2,50 m (8'2")	2,90 m (9'6")	2,20 m (7'3")	2,50 m (8'2")	2,90 m (9'6")
G313 GC	✓	✓*	✓	✓	✓	✓	✓	✓
G314	✓	✓*	✓	✓	✓	✓	✓	✓*

Schnellwechsler mit Bolzengreifer, Fortsetzung

Laufwerk	Schild hinten (breit U/C)					
Kontergewicht	4,2 t					
Auslegerausführung	1 Stück			VA		
Stiellänge	2,20 m (7'3")	2,50 m (8'2")	2,90 m (9'6")	2,20 m (7'3")	2,50 m (8'2")	2,90 m (9'6")
G313 GC	✓	✓	✓	✓	✓	✓
G314	✓	✓	✓	✓	✓	✓

Spezieller CW-30s-Schnellwechsler

Laufwerk	Abstützpratzen vorn und hinten							
Kontergewicht	3,7 t						4,2 t	
Auslegerausführung	1 Stück			VA			1 Stück	
Stiellänge	2,20 m (7'3")	2,50 m (8'2")	2,90 m (9'6")	2,20 m (7'3")	2,50 m (8'2")	2,90 m (9'6")	2,20 m (7'3")	2,50 m (8'2")
G313 GC	✓	✓	✓	✓	✓	✓	✓	✓
G314	✓	✓	✓	✓	✓	✓	✓	✓
G317 GC	✓	✓					✓	✓

(Forts. nächste Seite)

Abbruch- und Sortiergreifer für Mobilbagger

Übereinstimmung – Mobilbagger (Forts.)

Übereinstimmung * Nur Arbeitsbereich vorn Keine Übereinstimmung

M318, Fortsetzung Spezieller CW-30s-Schnellwechsler, Fortsetzung

Laufwerk	Abstützpratzen vorn und hinten				Schild vorne; Abstützpratzen hinten			
Kontergewicht	4,2 t				3,7 t			
Auslegerausführung	1 Stück	VA			1 Stück			VA
Stiellänge	2,90 m (9'6")	2,20 m (7'3")	2,50 m (8'2")	2,90 m (9'6")	2,20 m (7'3")	2,50 m (8'2")	2,90 m (9'6")	2,20 m (7'3")
G313 GC	✓	✓	✓	✓	✓	✓	✓	✓
G314	✓	✓	✓	✓	✓	✓	✓	✓
G317 GC					✓	✓		

Spezieller CW-30s-Schnellwechsler, Fortsetzung

Laufwerk	Schild vorne; Abstützpratzen hinten							
Kontergewicht	3,7 t				4,2 t			
Auslegerausführung	VA		1 Stück		VA			
Stiellänge	2,50 m (8'2")	2,90 m (9'6")	2,20 m (7'3")	2,50 m (8'2")	2,90 m (9'6")	2,20 m (7'3")	2,50 m (8'2")	2,90 m (9'6")
G313 GC	✓	✓	✓	✓	✓	✓	✓	✓
G314	✓	✓	✓	✓	✓	✓	✓	✓
G317 GC			✓	✓				

Spezieller CW-30s-Schnellwechsler, Fortsetzung

Laufwerk	Abstützpratzen vorn; Schild hinten (breit U/C)							
Kontergewicht	3,7 t						4,2 t	
Auslegerausführung	1 Stück			VA			1 Stück	
Stiellänge	2,20 m (7'3")	2,50 m (8'2")	2,90 m (9'6")	2,20 m (7'3")	2,50 m (8'2")	2,90 m (9'6")	2,20 m (7'3")	2,50 m (8'2")
G313 GC	✓	✓	✓	✓	✓	✓	✓	✓
G314	✓	✓	✓	✓	✓	✓	✓	✓
G317 GC	✓	✓					✓	✓

Spezieller CW-30s-Schnellwechsler, Fortsetzung

Laufwerk	Abstützpratzen vorn; Schild hinten (breit U/C)				Abstützpratzen vorne/Schild hinten (parallel)			
Kontergewicht	4,2 t				3,7 t			
Auslegerausführung	1 Stück	VA			1 Stück			VA
Stiellänge	2,90 m (9'6")	2,20 m (7'3")	2,50 m (8'2")	2,90 m (9'6")	2,20 m (7'3")	2,50 m (8'2")	2,90 m (9'6")	2,20 m (7'3")
G313 GC	✓	✓	✓	✓	✓	✓	✓	✓
G314	✓	✓	✓	✓	✓	✓	✓	✓
G317 GC					✓	✓		

Spezieller CW-30s-Schnellwechsler, Fortsetzung

Laufwerk	Abstützpratzen vorne/Schild hinten (parallel)							
Kontergewicht	3,7 t				4,2 t			
Auslegerausführung	VA		1 Stück		VA			
Stiellänge	2,50 m (8'2")	2,90 m (9'6")	2,20 m (7'3")	2,50 m (8'2")	2,90 m (9'6")	2,20 m (7'3")	2,50 m (8'2")	2,90 m (9'6")
G313 GC	✓	✓	✓	✓	✓	✓	✓	✓
G314	✓	✓	✓	✓	✓	✓	✓	✓
G317 GC			✓	✓				

(Forts. nächste Seite)

Abbruch- und Sortiergreifer für Mobilbagger

Übereinstimmung – Mobilbagger (Forts.)

 Übereinstimmung

 * Nur Arbeitsbereich vorn

 Keine Übereinstimmung

M318, Fortsetzung

Spezieller CW-30s-Schnellwechsler, Fortsetzung

Laufwerk	Abstützpratzen vorn; Schild hinten (radial)							
	3,7 t				4,2 t			
Kontergewicht	3,7 t				4,2 t			
Auslegerausführung	1 Stück			VA			1 Stück	
Stiellänge	2,20 m (7'3")	2,50 m (8'2")	2,90 m (9'6")	2,20 m (7'3")	2,50 m (8'2")	2,90 m (9'6")	2,20 m (7'3")	2,50 m (8'2")
G313 GC	✓	✓	✓	✓	✓	✓	✓	✓
G314	✓	✓	✓	✓	✓	✓	✓	✓
G317 GC	✓	✓					✓	✓

Spezieller CW-30s-Schnellwechsler, Fortsetzung

Laufwerk	Abstützpratzen vorn; Schild hinten (radial)				Schild hinten (parallel)			
	4,2 t				3,7 t			
Auslegerausführung	1 Stück		VA		1 Stück		VA	
Stiellänge	2,90 m (9'6")	2,20 m (7'3")	2,50 m (8'2")	2,90 m (9'6")	2,20 m (7'3")	2,50 m (8'2")	2,90 m (9'6")	2,20 m (7'3")
G313 GC	✓	✓	✓	✓	✓	✓	✓	✓
G314	✓	✓	✓	✓	✓	✓	✓	✓
G317 GC					✓*			

Spezieller CW-30s-Schnellwechsler, Fortsetzung

Laufwerk	Schild hinten (parallel)							
	3,7 t			4,2 t				
Auslegerausführung	VA		1 Stück			VA		
Stiellänge	2,50 m (8'2")	2,90 m (9'6")	2,20 m (7'3")	2,50 m (8'2")	2,90 m (9'6")	2,20 m (7'3")	2,50 m (8'2")	2,90 m (9'6")
G313 GC	✓	✓*	✓	✓	✓	✓	✓	✓
G314	✓	✓*	✓	✓	✓	✓	✓	✓
G317 GC			✓	✓*				

Spezieller CW-30s-Schnellwechsler, Fortsetzung

Laufwerk	Schild hinten (radial)							
	3,7 t				4,2 t			
Auslegerausführung	1 Stück			VA			1 Stück	
Stiellänge	2,20 m (7'3")	2,50 m (8'2")	2,90 m (9'6")	2,20 m (7'3")	2,50 m (8'2")	2,90 m (9'6")	2,20 m (7'3")	2,50 m (8'2")
G313 GC	✓	✓	✓	✓	✓	✓*	✓	✓
G314	✓	✓	✓	✓	✓	✓*	✓	✓
G317 GC	✓*						✓	✓*

Spezieller CW-30s-Schnellwechsler, Fortsetzung

Laufwerk	Schild hinten (radial)				Schild hinten (breit U/C)			
	4,2 t				3,7 t			
Auslegerausführung	1 Stück		VA		1 Stück		VA	
Stiellänge	2,90 m (9'6")	2,20 m (7'3")	2,50 m (8'2")	2,90 m (9'6")	2,20 m (7'3")	2,50 m (8'2")	2,90 m (9'6")	2,20 m (7'3")
G313 GC	✓	✓	✓	✓	✓	✓	✓	✓
G314	✓	✓	✓	✓	✓	✓	✓	✓
G317 GC					✓	✓		

(Forts. nächste Seite)

Übereinstimmung – Mobilbagger (Forts.)

Übereinstimmung * Nur Arbeitsbereich vorn Keine Übereinstimmung

M318, Fortsetzung Spezieller CW-30s-Schnellwechsler, Fortsetzung

Laufwerk	Schild hinten (breit U/C)							
Kontergewicht	3,7 t				4,2 t			
Auslegerausführung	VA		1 Stück			VA		
Stiellänge	2,50 m (8'2")	2,90 m (9'6")	2,20 m (7'3")	2,50 m (8'2")	2,90 m (9'6")	2,20 m (7'3")	2,50 m (8'2")	2,90 m (9'6")
G313 GC	✓	✓	✓	✓	✓	✓	✓	✓
G314	✓	✓	✓	✓	✓	✓	✓	✓
G317 GC			✓	✓				

Spezieller CW-30-Schnellwechsler, Fortsetzung

Laufwerk	Abstützpratzen vorn und hinten							
Kontergewicht	3,7 t						4,2 t	
Auslegerausführung	1 Stück			VA			1 Stück	
Stiellänge	2,20 m (7'3")	2,50 m (8'2")	2,90 m (9'6")	2,20 m (7'3")	2,50 m (8'2")	2,90 m (9'6")	2,20 m (7'3")	2,50 m (8'2")
G313 GC	✓	✓	✓	✓	✓	✓	✓	✓
G313 GC, fester CAN-Feldbus	✓	✓	✓	✓	✓	✓	✓	✓
G314	✓	✓	✓	✓	✓	✓	✓	✓
G317 GC	✓	✓			✓	✓	✓	✓
G317 GC, fester CAN-Feldbus	✓	✓	✓				✓	✓

Spezieller CW-30-Schnellwechsler, Fortsetzung

Laufwerk	Abstützpratzen vorn und hinten				Schild vorne; Abstützpratzen hinten			
Kontergewicht	4,2 t				3,7 t			
Auslegerausführung	1 Stück	VA			1 Stück			VA
Stiellänge	2,90 m (9'6")	2,20 m (7'3")	2,50 m (8'2")	2,90 m (9'6")	2,20 m (7'3")	2,50 m (8'2")	2,90 m (9'6")	2,20 m (7'3")
G313 GC	✓	✓	✓	✓	✓	✓	✓	✓
G313 GC, fester CAN-Feldbus	✓	✓	✓	✓	✓	✓	✓	✓
G314	✓	✓	✓	✓	✓	✓	✓	✓
G317 GC			✓	✓	✓	✓	✓	
G317 GC, fester CAN-Feldbus	✓				✓	✓	✓	

Spezieller CW-30-Schnellwechsler, Fortsetzung

Laufwerk	Schild vorne; Abstützpratzen hinten							
Kontergewicht	3,7 t				4,2 t			
Auslegerausführung	VA		1 Stück			VA		
Stiellänge	2,50 m (8'2")	2,90 m (9'6")	2,20 m (7'3")	2,50 m (8'2")	2,90 m (9'6")	2,20 m (7'3")	2,50 m (8'2")	2,90 m (9'6")
G313 GC	✓	✓	✓	✓	✓	✓	✓	✓
G313 GC, fester CAN-Feldbus	✓	✓	✓	✓	✓	✓	✓	✓
G314	✓	✓	✓	✓	✓	✓	✓	✓
G317 GC	✓	✓	✓	✓			✓	✓
G317 GC, fester CAN-Feldbus			✓	✓	✓			

(Forts. nächste Seite)

Abbruch- und Sortiergreifer für Mobilbagger

Übereinstimmung – Mobilbagger (Forts.)

Übereinstimmung * Nur Arbeitsbereich vorn Keine Übereinstimmung

M318, Fortsetzung Spezieller CW-30-Schnellwechsler, Fortsetzung

Laufwerk	Abstützpratzen vorn; Schild hinten (breit U/C)							
	3,7 t				4,2 t			
Kontergewicht	3,7 t				4,2 t			
Auslegerausführung	1 Stück			VA			1 Stück	
Stiellänge	2,20 m (7'3")	2,50 m (8'2")	2,90 m (9'6")	2,20 m (7'3")	2,50 m (8'2")	2,90 m (9'6")	2,20 m (7'3")	2,50 m (8'2")
G313 GC	✓	✓	✓	✓	✓	✓	✓	✓
G313 GC, fester CAN-Feldbus	✓	✓	✓	✓	✓	✓	✓	✓
G314	✓	✓	✓	✓	✓	✓	✓	✓
G317 GC	✓	✓			✓	✓	✓	✓
G317 GC, fester CAN-Feldbus	✓	✓	✓				✓	✓

Spezieller CW-30-Schnellwechsler, Fortsetzung

Laufwerk	Abstützpratzen vorn; Schild hinten (breit U/C)				Abstützpratzen vorne/Schild hinten (parallel)			
	4,2 t				3,7 t			
Kontergewicht	4,2 t				3,7 t			
Auslegerausführung	1 Stück	VA			1 Stück			VA
Stiellänge	2,90 m (9'6")	2,20 m (7'3")	2,50 m (8'2")	2,90 m (9'6")	2,20 m (7'3")	2,50 m (8'2")	2,90 m (9'6")	2,20 m (7'3")
G313 GC	✓	✓	✓	✓	✓	✓	✓	✓
G313 GC, fester CAN-Feldbus	✓	✓	✓	✓	✓	✓	✓	✓
G314	✓	✓	✓	✓	✓	✓	✓	✓
G317 GC			✓	✓	✓	✓		
G317 GC, fester CAN-Feldbus	✓				✓	✓	✓	

Spezieller CW-30-Schnellwechsler, Fortsetzung

Laufwerk	Abstützpratzen vorne/Schild hinten (parallel)							
	3,7 t				4,2 t			
Kontergewicht	3,7 t				4,2 t			
Auslegerausführung	VA		1 Stück		VA		VA	
Stiellänge	2,50 m (8'2")	2,90 m (9'6")	2,20 m (7'3")	2,50 m (8'2")	2,90 m (9'6")	2,20 m (7'3")	2,50 m (8'2")	2,90 m (9'6")
G313 GC	✓	✓	✓	✓	✓	✓	✓	✓
G313 GC, fester CAN-Feldbus	✓	✓	✓	✓	✓	✓	✓	✓
G314	✓	✓	✓	✓	✓	✓	✓	✓
G317 GC	✓	✓	✓	✓			✓	✓
G317 GC, fester CAN-Feldbus			✓	✓	✓			

Spezieller CW-30-Schnellwechsler, Fortsetzung

Laufwerk	Abstützpratzen vorn; Schild hinten (radial)							
	3,7 t				4,2 t			
Kontergewicht	3,7 t				4,2 t			
Auslegerausführung	1 Stück			VA			1 Stück	
Stiellänge	2,20 m (7'3")	2,50 m (8'2")	2,90 m (9'6")	2,20 m (7'3")	2,50 m (8'2")	2,90 m (9'6")	2,20 m (7'3")	2,50 m (8'2")
G313 GC	✓	✓	✓	✓	✓	✓	✓	✓
G313 GC, fester CAN-Feldbus	✓	✓	✓	✓	✓	✓	✓	✓
G314	✓	✓	✓	✓	✓	✓	✓	✓
G317 GC	✓	✓			✓	✓	✓	✓
G317 GC, fester CAN-Feldbus	✓	✓	✓				✓	✓

(Forts. nächste Seite)

Abbruch- und Sortiergreifer für Mobilbagger

Übereinstimmung – Mobilbagger (Forts.)

Übereinstimmung * Nur Arbeitsbereich vorn Keine Übereinstimmung

M318, Fortsetzung Spezieller CW-30-Schnellwechsler, Fortsetzung

Laufwerk	Abstützpratzen vorn; Schild hinten (radial)				Schild hinten (parallel)			
	4,2 t				3,7 t			
Kontergewicht								
Auslegerausführung	1 Stück	VA			1 Stück			VA
Stiellänge	2,90 m (9'6")	2,20 m (7'3")	2,50 m (8'2")	2,90 m (9'6")	2,20 m (7'3")	2,50 m (8'2")	2,90 m (9'6")	2,20 m (7'3")
G313 GC	✓	✓	✓	✓	✓	✓	✓	✓
G313 GC, fester CAN-Feldbus	✓	✓	✓	✓	✓	✓	✓	✓
G314	✓	✓	✓	✓	✓	✓	✓*	✓
G317 GC			✓	✓				
G317 GC, fester CAN-Feldbus	✓				✓*			

Spezieller CW-30-Schnellwechsler, Fortsetzung

Laufwerk	Schild hinten (parallel)							
	3,7 t		4,2 t					
Kontergewicht								
Auslegerausführung	VA		1 Stück			VA		
Stiellänge	2,50 m (8'2")	2,90 m (9'6")	2,20 m (7'3")	2,50 m (8'2")	2,90 m (9'6")	2,20 m (7'3")	2,50 m (8'2")	2,90 m (9'6")
G313 GC	✓	✓*	✓	✓	✓	✓	✓	✓
G313 GC, fester CAN-Feldbus	✓	✓	✓	✓	✓	✓	✓	✓
G314	✓	✓*	✓	✓	✓	✓	✓	✓
G317 GC			✓	✓*				
G317 GC, fester CAN-Feldbus			✓	✓	✓*			

Spezieller CW-30-Schnellwechsler, Fortsetzung

Laufwerk	Schild hinten (radial)							
	3,7 t				4,2 t			
Kontergewicht								
Auslegerausführung	1 Stück		VA		1 Stück		VA	
Stiellänge	2,20 m (7'3")	2,50 m (8'2")	2,90 m (9'6")	2,20 m (7'3")	2,50 m (8'2")	2,90 m (9'6")	2,20 m (7'3")	2,50 m (8'2")
G313 GC	✓	✓	✓	✓	✓	✓*	✓	✓
G313 GC, fester CAN-Feldbus	✓	✓	✓	✓	✓	✓	✓	✓
G314	✓	✓	✓*	✓	✓	✓*	✓	✓
G317 GC							✓	✓*
G317 GC, fester CAN-Feldbus	✓*						✓	✓

Spezieller CW-30-Schnellwechsler, Fortsetzung

Laufwerk	Schild hinten (radial)				Schild hinten (breit U/C)			
	4,2 t				3,7 t			
Kontergewicht								
Auslegerausführung	1 Stück	VA			1 Stück			VA
Stiellänge	2,90 m (9'6")	2,20 m (7'3")	2,50 m (8'2")	2,90 m (9'6")	2,20 m (7'3")	2,50 m (8'2")	2,90 m (9'6")	2,20 m (7'3")
G313 GC	✓	✓	✓	✓	✓	✓	✓	✓
G313 GC, fester CAN-Feldbus	✓	✓	✓	✓	✓	✓	✓	✓
G314	✓	✓	✓	✓	✓	✓	✓	✓
G317 GC					✓	✓		
G317 GC, fester CAN-Feldbus	✓*				✓	✓	✓*	

(Forts. nächste Seite)

Abbruch- und Sortiergreifer für Mobilbagger

Übereinstimmung – Mobilbagger (Forts.)

Übereinstimmung * Nur Arbeitsbereich vorn Keine Übereinstimmung

M318, Fortsetzung Spezieller CW-30-Schnellwechsler, Fortsetzung

Laufwerk	Schild hinten (breit U/C)							
	3,7 t			4,2 t				
Kontergewicht	3,7 t			4,2 t				
Auslegerausführung	VA		1 Stück			VA		
Stiellänge	2,50 m (8'2")	2,90 m (9'6")	2,20 m (7'3")	2,50 m (8'2")	2,90 m (9'6")	2,20 m (7'3")	2,50 m (8'2")	2,90 m (9'6")
G313 GC	✓	✓	✓	✓	✓	✓	✓	✓
G313 GC, fester CAN-Feldbus	✓	✓	✓	✓	✓	✓	✓	✓
G314	✓	✓	✓	✓	✓	✓	✓	✓
G317 GC	✓*		✓	✓			✓	✓*
G317 GC, fester CAN-Feldbus			✓	✓	✓			

Spezieller Schnellwechsler S60

Laufwerk	Abstützpratzen vorn und hinten							
	3,7 t				4,2 t			
Kontergewicht	3,7 t				4,2 t			
Auslegerausführung	1 Stück			VA			1 Stück	
Stiellänge	2,20 m (7'3")	2,50 m (8'2")	2,90 m (9'6")	2,20 m (7'3")	2,50 m (8'2")	2,90 m (9'6")	2,20 m (7'3")	2,50 m (8'2")
G313 GC	✓	✓	✓	✓	✓	✓	✓	✓
G314	✓	✓	✓	✓	✓	✓	✓	✓
G317 GC	✓	✓					✓	✓

Spezieller S60-Schnellwechsler, Fortsetzung

Laufwerk	Abstützpratzen vorn und hinten				Schild vorne; Abstützpratzen hinten			
	4,2 t				3,7 t			
Kontergewicht	4,2 t				3,7 t			
Auslegerausführung	1 Stück		VA		1 Stück		VA	
Stiellänge	2,90 m (9'6")	2,20 m (7'3")	2,50 m (8'2")	2,90 m (9'6")	2,20 m (7'3")	2,50 m (8'2")	2,90 m (9'6")	2,20 m (7'3")
G313 GC	✓	✓	✓	✓	✓	✓	✓	✓
G314	✓	✓	✓	✓	✓	✓	✓	✓
G317 GC					✓	✓		

Spezieller S60-Schnellwechsler, Fortsetzung

Laufwerk	Schild vorne; Abstützpratzen hinten							
	3,7 t			4,2 t				
Kontergewicht	3,7 t			4,2 t				
Auslegerausführung	VA		1 Stück			VA		
Stiellänge	2,50 m (8'2")	2,90 m (9'6")	2,20 m (7'3")	2,50 m (8'2")	2,90 m (9'6")	2,20 m (7'3")	2,50 m (8'2")	2,90 m (9'6")
G313 GC	✓	✓	✓	✓	✓	✓	✓	✓
G314	✓	✓	✓	✓	✓	✓	✓	✓
G317 GC			✓	✓				

Spezieller S60-Schnellwechsler, Fortsetzung

Laufwerk	Abstützpratzen vorn; Schild hinten (breit U/C)							
	3,7 t				4,2 t			
Kontergewicht	3,7 t				4,2 t			
Auslegerausführung	1 Stück			VA			1 Stück	
Stiellänge	2,20 m (7'3")	2,50 m (8'2")	2,90 m (9'6")	2,20 m (7'3")	2,50 m (8'2")	2,90 m (9'6")	2,20 m (7'3")	2,50 m (8'2")
G313 GC	✓	✓	✓	✓	✓	✓	✓	✓
G314	✓	✓	✓	✓	✓	✓	✓	✓
G317 GC	✓	✓					✓	✓

(Forts. nächste Seite)

Übereinstimmung – Mobilbagger (Forts.)

Übereinstimmung * Nur Arbeitsbereich vorn Keine Übereinstimmung

M318, Fortsetzung

Spezieller S60-Schnellwechsler, Fortsetzung

Laufwerk	Abstützpratzen vorn; Schild hinten (breit U/C)				Abstützpratzen vorne/Schild hinten (parallel)			
	4,2 t				3,7 t			
Kontergewicht	4,2 t				3,7 t			
Auslegerausführung	1 Stück	VA			1 Stück			VA
Stiellänge	2,90 m (9'6")	2,20 m (7'3")	2,50 m (8'2")	2,90 m (9'6")	2,20 m (7'3")	2,50 m (8'2")	2,90 m (9'6")	2,20 m (7'3")
G313 GC	✓	✓	✓	✓	✓	✓	✓	✓
G314	✓	✓	✓	✓	✓	✓	✓	✓
G317 GC					✓	✓		

Spezieller S60-Schnellwechsler, Fortsetzung

Laufwerk	Abstützpratzen vorne/Schild hinten (parallel)							
	3,7 t				4,2 t			
Auslegerausführung	VA		1 Stück		VA			
Stiellänge	2,50 m (8'2")	2,90 m (9'6")	2,20 m (7'3")	2,50 m (8'2")	2,90 m (9'6")	2,20 m (7'3")	2,50 m (8'2")	2,90 m (9'6")
G313 GC	✓	✓	✓	✓	✓	✓	✓	✓
G314	✓	✓	✓	✓	✓	✓	✓	✓
G317 GC			✓	✓				

Spezieller S60-Schnellwechsler, Fortsetzung

Laufwerk	Abstützpratzen vorn; Schild hinten (radial)							
	3,7 t						4,2 t	
Auslegerausführung	1 Stück			VA			1 Stück	
Stiellänge	2,20 m (7'3")	2,50 m (8'2")	2,90 m (9'6")	2,20 m (7'3")	2,50 m (8'2")	2,90 m (9'6")	2,20 m (7'3")	2,50 m (8'2")
G313 GC	✓	✓	✓	✓	✓	✓	✓	✓
G314	✓	✓	✓	✓	✓	✓	✓	✓
G317 GC	✓	✓					✓	✓

Spezieller S60-Schnellwechsler, Fortsetzung

Laufwerk	Abstützpratzen vorn; Schild hinten (radial)				Schild hinten (parallel)			
	4,2 t				3,7 t			
Auslegerausführung	1 Stück	VA			1 Stück			VA
Stiellänge	2,90 m (9'6")	2,20 m (7'3")	2,50 m (8'2")	2,90 m (9'6")	2,20 m (7'3")	2,50 m (8'2")	2,90 m (9'6")	2,20 m (7'3")
G313 GC	✓	✓	✓	✓	✓	✓	✓	✓
G314	✓	✓	✓	✓	✓	✓	✓	✓
G317 GC					✓*			

Spezieller S60-Schnellwechsler, Fortsetzung

Laufwerk	Schild hinten (parallel)							
	3,7 t				4,2 t			
Auslegerausführung	VA		1 Stück		VA			
Stiellänge	2,50 m (8'2")	2,90 m (9'6")	2,20 m (7'3")	2,50 m (8'2")	2,90 m (9'6")	2,20 m (7'3")	2,50 m (8'2")	2,90 m (9'6")
G313 GC	✓	✓*	✓	✓	✓	✓	✓	✓
G314	✓	✓*	✓	✓	✓	✓	✓	✓
G317 GC			✓	✓*				

(Forts. nächste Seite)

Abbruch- und Sortiergreifer für Mobilbagger

Übereinstimmung – Mobilbagger (Forts.)

Übereinstimmung * Nur Arbeitsbereich vorn Keine Übereinstimmung

M318, Fortsetzung Spezieller S60-Schnellwechsler, Fortsetzung

Laufwerk	Schild hinten (radial)							
	3,7 t				4,2 t			
Kontergewicht	3,7 t				4,2 t			
Auslegerausführung	1 Stück			VA			1 Stück	
Stiellänge	2,20 m (7'3")	2,50 m (8'2")	2,90 m (9'6")	2,20 m (7'3")	2,50 m (8'2")	2,90 m (9'6")	2,20 m (7'3")	2,50 m (8'2")
G313 GC	✓	✓	✓	✓	✓	✓*	✓	✓
G314	✓	✓	✓	✓	✓	✓*	✓	✓
G317 GC	✓*						✓	✓*

Spezieller S60-Schnellwechsler, Fortsetzung

Laufwerk	Schild hinten (radial)				Schild hinten (breit U/C)			
	4,2 t				3,7 t			
Kontergewicht	4,2 t				3,7 t			
Auslegerausführung	1 Stück		VA		1 Stück		VA	
Stiellänge	2,90 m (9'6")	2,20 m (7'3")	2,50 m (8'2")	2,90 m (9'6")	2,20 m (7'3")	2,50 m (8'2")	2,90 m (9'6")	2,20 m (7'3")
G313 GC	✓	✓	✓	✓	✓	✓	✓	✓
G314	✓	✓	✓	✓	✓	✓	✓	✓
G317 GC					✓	✓		

Spezieller S60-Schnellwechsler, Fortsetzung

Laufwerk	Schild hinten (breit U/C)							
	3,7 t				4,2 t			
Kontergewicht	3,7 t				4,2 t			
Auslegerausführung	VA		1 Stück		VA		1 Stück	
Stiellänge	2,50 m (8'2")	2,90 m (9'6")	2,20 m (7'3")	2,50 m (8'2")	2,90 m (9'6")	2,20 m (7'3")	2,50 m (8'2")	2,90 m (9'6")
G313 GC	✓	✓	✓	✓	✓	✓	✓	✓
G314	✓	✓	✓	✓	✓	✓	✓	✓
G317 GC			✓	✓				

TRS14-CW-30s

Laufwerk	Abstützpratzen vorn und hinten							
	3,7 t				4,2 t			
Kontergewicht	3,7 t				4,2 t			
Auslegerausführung	1 Stück			VA			1 Stück	
Stiellänge	2,20 m (7'3")	2,50 m (8'2")	2,90 m (9'6")	2,20 m (7'3")	2,50 m (8'2")	2,90 m (9'6")	2,20 m (7'3")	2,50 m (8'2")
G212 GC	✓	✓	✓		✓	✓	✓	✓
G212 GC, fester CAN-Feldbus	✓	✓	✓	✓	✓	✓	✓	✓
G213 GC	✓	✓	✓		✓		✓	✓
G213 GC, fester CAN-Feldbus	✓	✓	✓		✓	✓	✓	✓

TRS14-CW-30s, Fortsetzung

Laufwerk	Abstützpratzen vorn und hinten				Schild vorne; Abstützpratzen hinten			
	4,2 t				3,7 t			
Kontergewicht	4,2 t				3,7 t			
Auslegerausführung	1 Stück		VA		1 Stück		VA	
Stiellänge	2,90 m (9'6")	2,20 m (7'3")	2,50 m (8'2")	2,90 m (9'6")	2,20 m (7'3")	2,50 m (8'2")	2,90 m (9'6")	2,20 m (7'3")
G212 GC	✓		✓	✓	✓	✓	✓	
G212 GC, fester CAN-Feldbus	✓	✓	✓	✓	✓	✓	✓	✓
G213 GC	✓		✓		✓	✓	✓	
G213 GC, fester CAN-Feldbus	✓		✓	✓	✓	✓	✓	

(Forts. nächste Seite)

Abbruch- und Sortiergreifer für Mobilbagger

Übereinstimmung – Mobilbagger (Forts.)

Übereinstimmung * Nur Arbeitsbereich vorn Keine Übereinstimmung

M318, Fortsetzung TRS14-CW-30s, Fortsetzung

Laufwerk	Schild vorne; Abstützpratzen hinten							
Kontergewicht	3,7 t				4,2 t			
Auslegerausführung	VA		1 Stück			VA		
Stiellänge	2,50 m (8'2")	2,90 m (9'6")	2,20 m (7'3")	2,50 m (8'2")	2,90 m (9'6")	2,20 m (7'3")	2,50 m (8'2")	2,90 m (9'6")
G212 GC	✓	✓	✓	✓	✓		✓	✓
G212 GC, fester CAN-Feldbus	✓	✓	✓	✓	✓	✓	✓	✓
G213 GC	✓		✓	✓	✓		✓	
G213 GC, fester CAN-Feldbus	✓	✓	✓	✓	✓		✓	✓

TRS14-CW-30s, Fortsetzung

Laufwerk	Abstützpratzen vorn; Schild hinten (breit U/C)							
Kontergewicht	3,7 t						4,2 t	
Auslegerausführung	1 Stück			VA			1 Stück	
Stiellänge	2,20 m (7'3")	2,50 m (8'2")	2,90 m (9'6")	2,20 m (7'3")	2,50 m (8'2")	2,90 m (9'6")	2,20 m (7'3")	2,50 m (8'2")
G212 GC	✓	✓	✓		✓	✓	✓	✓
G212 GC, fester CAN-Feldbus	✓	✓	✓	✓	✓	✓	✓	✓
G213 GC	✓	✓	✓		✓		✓	✓
G213 GC, fester CAN-Feldbus	✓	✓	✓		✓	✓	✓	✓

TRS14-CW-30s, Fortsetzung

Laufwerk	Abstützpratzen vorn; Schild hinten (breit U/C)				Abstützpratzen vorne/Schild hinten (parallel)			
Kontergewicht	4,2 t				3,7 t			
Auslegerausführung	1 Stück	VA			1 Stück			VA
Stiellänge	2,90 m (9'6")	2,20 m (7'3")	2,50 m (8'2")	2,90 m (9'6")	2,20 m (7'3")	2,50 m (8'2")	2,90 m (9'6")	2,20 m (7'3")
G212 GC	✓		✓	✓	✓	✓	✓	
G212 GC, fester CAN-Feldbus	✓	✓	✓	✓	✓	✓	✓	✓
G213 GC	✓		✓		✓	✓	✓	
G213 GC, fester CAN-Feldbus	✓		✓	✓	✓	✓	✓	

TRS14-CW-30s, Fortsetzung

Laufwerk	Abstützpratzen vorne/Schild hinten (parallel)							
Kontergewicht	3,7 t				4,2 t			
Auslegerausführung	VA		1 Stück			VA		
Stiellänge	2,50 m (8'2")	2,90 m (9'6")	2,20 m (7'3")	2,50 m (8'2")	2,90 m (9'6")	2,20 m (7'3")	2,50 m (8'2")	2,90 m (9'6")
G212 GC	✓	✓	✓	✓	✓		✓	✓
G212 GC, fester CAN-Feldbus	✓	✓	✓	✓	✓	✓	✓	✓
G213 GC	✓		✓	✓	✓		✓	
G213 GC, fester CAN-Feldbus	✓	✓	✓	✓	✓		✓	✓

TRS14-CW-30s, Fortsetzung

Laufwerk	Abstützpratzen vorn; Schild hinten (radial)							
Kontergewicht	3,7 t						4,2 t	
Auslegerausführung	1 Stück			VA			1 Stück	
Stiellänge	2,20 m (7'3")	2,50 m (8'2")	2,90 m (9'6")	2,20 m (7'3")	2,50 m (8'2")	2,90 m (9'6")	2,20 m (7'3")	2,50 m (8'2")
G212 GC	✓	✓	✓		✓	✓	✓	✓
G212 GC, fester CAN-Feldbus	✓	✓	✓	✓	✓	✓	✓	✓
G213 GC	✓	✓	✓		✓		✓	✓
G213 GC, fester CAN-Feldbus	✓	✓	✓		✓	✓	✓	✓

(Fortsetzung auf der nächsten Seite)

Abbruch- und Sortiergreifer für Mobilbagger

Übereinstimmung – Mobilbagger (Forts.)

Übereinstimmung * Nur Arbeitsbereich vorn Keine Übereinstimmung

M318, Fortsetzung TRS14-CW-30s, Fortsetzung

Laufwerk	Abstützpratzen vorn; Schild hinten (radial)				Schild hinten (parallel)			
	4,2 t				3,7 t			
Kontergewicht	4,2 t				3,7 t			
Auslegerausführung	1 Stück	VA			1 Stück	VA		
Stiellänge	2,90 m (9'6")	2,20 m (7'3")	2,50 m (8'2")	2,90 m (9'6")	2,20 m (7'3")	2,50 m (8'2")	2,90 m (9'6")	2,20 m (7'3")
G212 GC	✓		✓	✓	✓	✓	✓*	
G212 GC, fester CAN-Feldbus	✓	✓	✓	✓	✓	✓	✓*	✓
G213 GC	✓		✓		✓*	✓*		
G213 GC, fester CAN-Feldbus	✓		✓	✓	✓	✓		

TRS14-CW-30s, Fortsetzung

Laufwerk	Schild hinten (parallel)							Schild hinten (radial)
	3,7 t	4,2 t				3,7 t		
Kontergewicht	3,7 t	4,2 t				3,7 t		
Auslegerausführung	VA	1 Stück			VA			1 Stück
Stiellänge	2,50 m (8'2")	2,20 m (7'3")	2,50 m (8'2")	2,90 m (9'6")	2,20 m (7'3")	2,50 m (8'2")	2,90 m (9'6")	2,20 m (7'3")
G212 GC	✓*	✓	✓	✓		✓	✓*	✓
G212 GC, fester CAN-Feldbus	✓	✓	✓	✓	✓	✓	✓	✓
G213 GC		✓	✓	✓*		✓*		✓*
G213 GC, fester CAN-Feldbus	✓*	✓	✓	✓		✓	✓*	✓

TRS14-CW-30s, Fortsetzung

Laufwerk	Schild hinten (radial)							
	3,7 t				4,2 t			
Kontergewicht	3,7 t				4,2 t			
Auslegerausführung	1 Stück		VA		1 Stück		VA	
Stiellänge	2,50 m (8'2")	2,90 m (9'6")	2,20 m (7'3")	2,50 m (8'2")	2,20 m (7'3")	2,50 m (8'2")	2,90 m (9'6")	2,20 m (7'3")
G212 GC	✓	✓*		✓*	✓	✓	✓	
G212 GC, fester CAN-Feldbus	✓	✓*	✓	✓	✓	✓	✓	✓
G213 GC	✓*				✓	✓	✓*	
G213 GC, fester CAN-Feldbus	✓			✓*	✓	✓	✓	

TRS14-CW-30s, Fortsetzung

Laufwerk	Schild hinten (radial)		Schild hinten (breit U/C)					
	4,2 t		3,7 t					
Kontergewicht	4,2 t		3,7 t					
Auslegerausführung	VA		1 Stück			VA		
Stiellänge	2,50 m (8'2")	2,90 m (9'6")	2,20 m (7'3")	2,50 m (8'2")	2,90 m (9'6")	2,20 m (7'3")	2,50 m (8'2")	2,90 m (9'6")
G212 GC	✓	✓*	✓	✓	✓		✓	✓
G212 GC, fester CAN-Feldbus	✓	✓	✓	✓	✓	✓	✓	✓
G213 GC	✓*		✓	✓	✓*		✓	
G213 GC, fester CAN-Feldbus	✓	✓*	✓	✓	✓		✓	✓*

TRS14-CW-30s, Fortsetzung

Laufwerk	Schild hinten (breit U/C)					
	4,2 t					
Kontergewicht	4,2 t					
Auslegerausführung	1 Stück			VA		
Stiellänge	2,20 m (7'3")	2,50 m (8'2")	2,90 m (9'6")	2,20 m (7'3")	2,50 m (8'2")	2,90 m (9'6")
G212 GC	✓	✓	✓		✓	✓
G212 GC, fester CAN-Feldbus	✓	✓	✓	✓	✓	✓
G213 GC	✓	✓	✓		✓	
G213 GC, fester CAN-Feldbus	✓	✓	✓		✓	✓

(Forts. nächste Seite)

Übereinstimmung – Mobilbagger (Forts.)

Übereinstimmung * Nur Arbeitsbereich vorn Keine Übereinstimmung

M318, Fortsetzung TRS14-CW-30

Laufwerk	Abstützpratzen vorn und hinten							
	3,7 t				4,2 t			
Kontergewicht	1 Stück				1 Stück			
Auslegerausführung	VA				VA			
Stiellänge	2,20 m (7'3")	2,50 m (8'2")	2,90 m (9'6")	2,20 m (7'3")	2,50 m (8'2")	2,90 m (9'6")	2,20 m (7'3")	2,50 m (8'2")
G212 GC	✓	✓	✓		✓	✓	✓	✓
G212 GC, fester CAN-Feldbus	✓	✓	✓	✓	✓	✓	✓	✓
G213 GC	✓	✓					✓	✓
G213 GC, fester CAN-Feldbus	✓	✓	✓		✓	✓	✓	✓

TRS14-CW-30, Fortsetzung

Laufwerk	Abstützpratzen vorn und hinten				Schild vorne; Abstützpratzen hinten			
	4,2 t				3,7 t			
Kontergewicht	1 Stück				1 Stück			
Auslegerausführung	VA				VA			
Stiellänge	2,90 m (9'6")	2,20 m (7'3")	2,50 m (8'2")	2,90 m (9'6")	2,20 m (7'3")	2,50 m (8'2")	2,90 m (9'6")	2,20 m (7'3")
G212 GC	✓		✓	✓	✓	✓	✓	
G212 GC, fester CAN-Feldbus	✓	✓	✓	✓	✓	✓	✓	✓
G213 GC					✓	✓		
G213 GC, fester CAN-Feldbus	✓		✓	✓	✓	✓	✓	

TRS14-CW-30, Fortsetzung

Laufwerk	Schild vorne; Abstützpratzen hinten							
	3,7 t				4,2 t			
Kontergewicht	1 Stück				1 Stück			
Auslegerausführung	VA				VA			
Stiellänge	2,50 m (8'2")	2,90 m (9'6")	2,20 m (7'3")	2,50 m (8'2")	2,90 m (9'6")	2,20 m (7'3")	2,50 m (8'2")	2,90 m (9'6")
G212 GC	✓	✓	✓	✓	✓		✓	✓
G212 GC, fester CAN-Feldbus	✓	✓	✓	✓	✓	✓	✓	✓
G213 GC			✓	✓				
G213 GC, fester CAN-Feldbus	✓	✓	✓	✓	✓		✓	✓

TRS14-CW-30, Fortsetzung

Laufwerk	Abstützpratzen vorn; Schild hinten (breit U/C)							
	3,7 t				4,2 t			
Kontergewicht	1 Stück				1 Stück			
Auslegerausführung	VA				VA			
Stiellänge	2,20 m (7'3")	2,50 m (8'2")	2,90 m (9'6")	2,20 m (7'3")	2,50 m (8'2")	2,90 m (9'6")	2,20 m (7'3")	2,50 m (8'2")
G212 GC	✓	✓	✓		✓	✓	✓	✓
G212 GC, fester CAN-Feldbus	✓	✓	✓	✓	✓	✓	✓	✓
G213 GC	✓	✓					✓	✓
G213 GC, fester CAN-Feldbus	✓	✓	✓		✓	✓	✓	✓

TRS14-CW-30, Fortsetzung

Laufwerk	Abstützpratzen vorn; Schild hinten (breit U/C)				Abstützpratzen vorne/Schild hinten (parallel)			
	4,2 t				3,7 t			
Kontergewicht	1 Stück				1 Stück			
Auslegerausführung	VA				VA			
Stiellänge	2,90 m (9'6")	2,20 m (7'3")	2,50 m (8'2")	2,90 m (9'6")	2,20 m (7'3")	2,50 m (8'2")	2,90 m (9'6")	2,20 m (7'3")
G212 GC	✓		✓	✓	✓	✓	✓	
G212 GC, fester CAN-Feldbus	✓	✓	✓	✓	✓	✓	✓	✓
G213 GC					✓	✓		
G213 GC, fester CAN-Feldbus	✓		✓	✓	✓	✓	✓	

(Forts. nächste Seite)

Abbruch- und Sortiergreifer für Mobilbagger

Übereinstimmung – Mobilbagger (Forts.)

Übereinstimmung * Nur Arbeitsbereich vorn Keine Übereinstimmung

M318, Fortsetzung TRS14-CW-30, Fortsetzung

Laufwerk	Abstützpratzen vorne/Schild hinten (parallel)							
	3,7 t				4,2 t			
Kontergewicht	3,7 t				4,2 t			
Auslegerausführung	VA		1 Stück		VA		VA	
Stiellänge	2,50 m (8'2")	2,90 m (9'6")	2,20 m (7'3")	2,50 m (8'2")	2,90 m (9'6")	2,20 m (7'3")	2,50 m (8'2")	2,90 m (9'6")
G212 GC	✓	✓	✓	✓	✓		✓	✓
G212 GC, fester CAN-Feldbus	✓	✓	✓	✓	✓	✓	✓	✓
G213 GC			✓	✓				
G213 GC, fester CAN-Feldbus	✓	✓	✓	✓	✓		✓	✓

TRS14-CW-30, Fortsetzung

Laufwerk	Abstützpratzen vorn; Schild hinten (radial)							
	3,7 t				4,2 t			
Kontergewicht	3,7 t				4,2 t			
Auslegerausführung	1 Stück		VA		1 Stück		1 Stück	
Stiellänge	2,20 m (7'3")	2,50 m (8'2")	2,90 m (9'6")	2,20 m (7'3")	2,50 m (8'2")	2,90 m (9'6")	2,20 m (7'3")	2,50 m (8'2")
G212 GC	✓	✓	✓		✓	✓	✓	✓
G212 GC, fester CAN-Feldbus	✓	✓	✓	✓	✓	✓	✓	✓
G213 GC	✓	✓					✓	✓
G213 GC, fester CAN-Feldbus	✓	✓	✓		✓	✓	✓	✓

TRS14-CW-30, Fortsetzung

Laufwerk	Abstützpratzen vorn; Schild hinten (radial)				Schild hinten (parallel)			
	4,2 t				3,7 t			
Kontergewicht	4,2 t				3,7 t			
Auslegerausführung	1 Stück	VA		1 Stück		VA		
Stiellänge	2,90 m (9'6")	2,20 m (7'3")	2,50 m (8'2")	2,90 m (9'6")	2,20 m (7'3")	2,50 m (8'2")	2,90 m (9'6")	2,20 m (7'3")
G212 GC	✓		✓	✓	✓	✓*		
G212 GC, fester CAN-Feldbus	✓	✓	✓	✓	✓	✓	✓*	✓
G213 GC					✓*			
G213 GC, fester CAN-Feldbus	✓		✓	✓	✓	✓*		

TRS14-CW-30, Fortsetzung

Laufwerk	Schild hinten (parallel)							Schild hinten (radial)
	3,7 t			4,2 t				
Kontergewicht	3,7 t			4,2 t				3,7 t
Auslegerausführung	VA		1 Stück		VA		1 Stück	
Stiellänge	2,50 m (8'2")	2,20 m (7'3")	2,50 m (8'2")	2,90 m (9'6")	2,20 m (7'3")	2,50 m (8'2")	2,90 m (9'6")	2,20 m (7'3")
G212 GC		✓	✓	✓*		✓	✓*	✓
G212 GC, fester CAN-Feldbus	✓*	✓	✓	✓	✓	✓	✓*	✓
G213 GC		✓	✓					✓*
G213 GC, fester CAN-Feldbus		✓	✓	✓*		✓	✓*	✓

TRS14-CW-30, Fortsetzung

Laufwerk	Schild hinten (radial)							
	3,7 t				4,2 t			
Kontergewicht	3,7 t				4,2 t			
Auslegerausführung	1 Stück		VA		1 Stück		VA	
Stiellänge	2,50 m (8'2")	2,90 m (9'6")	2,20 m (7'3")	2,50 m (8'2")	2,20 m (7'3")	2,50 m (8'2")	2,90 m (9'6")	2,20 m (7'3")
G212 GC	✓*				✓	✓	✓*	
G212 GC, fester CAN-Feldbus	✓	✓*	✓	✓*	✓	✓	✓	✓
G213 GC					✓	✓		
G213 GC, fester CAN-Feldbus	✓*				✓	✓	✓*	

(Forts. nächste Seite)

Abbruch- und Sortiergreifer für Mobilbagger

Übereinstimmung – Mobilbagger (Forts.)

Übereinstimmung * Nur Arbeitsbereich vorn Keine Übereinstimmung

M318, Fortsetzung TRS14-CW-30, Fortsetzung

Laufwerk	Schild hinten (radial)		Schild hinten (breit U/C)					
	4,2 t		3,7 t					
Kontergewicht	4,2 t		3,7 t					
Auslegerausführung	VA		1 Stück			VA		
Stiellänge	2,50 m (8'2")	2,90 m (9'6")	2,20 m (7'3")	2,50 m (8'2")	2,90 m (9'6")	2,20 m (7'3")	2,50 m (8'2")	2,90 m (9'6")
G212 GC	✓	✓*	✓	✓	✓		✓	✓*
G212 GC, fester CAN-Feldbus	✓	✓*	✓	✓	✓	✓	✓	✓
G213 GC			✓	✓				
G213 GC, fester CAN-Feldbus	✓	✓*	✓	✓	✓		✓	✓*

TRS14-CW-30, Fortsetzung

Laufwerk	Schild hinten (breit U/C)					
	4,2 t					
Kontergewicht	4,2 t					
Auslegerausführung	1 Stück			VA		
Stiellänge	2,20 m (7'3")	2,50 m (8'2")	2,90 m (9'6")	2,20 m (7'3")	2,50 m (8'2")	2,90 m (9'6")
G212 GC	✓	✓	✓		✓	✓
G212 GC, fester CAN-Feldbus	✓	✓	✓	✓	✓	✓
G213 GC	✓	✓				
G213 GC, fester CAN-Feldbus	✓	✓	✓		✓	✓

TRS14-S60

Laufwerk	Abstützpratzen vorn und hinten							
	3,7 t				4,2 t			
Kontergewicht	3,7 t				4,2 t			
Auslegerausführung	1 Stück			VA			1 Stück	
Stiellänge	2,20 m (7'3")	2,50 m (8'2")	2,90 m (9'6")	2,20 m (7'3")	2,50 m (8'2")	2,90 m (9'6")	2,20 m (7'3")	2,50 m (8'2")
G212 GC	✓	✓	✓	✓	✓	✓	✓	✓
G213 GC	✓	✓	✓	✓	✓	✓	✓	✓

TRS14-S60, Fortsetzung

Laufwerk	Abstützpratzen vorn und hinten				Schild vorne; Abstützpratzen hinten			
	4,2 t				3,7 t			
Kontergewicht	4,2 t				3,7 t			
Auslegerausführung	1 Stück		VA		1 Stück		VA	
Stiellänge	2,90 m (9'6")	2,20 m (7'3")	2,50 m (8'2")	2,90 m (9'6")	2,20 m (7'3")	2,50 m (8'2")	2,90 m (9'6")	2,20 m (7'3")
G212 GC	✓	✓	✓	✓	✓	✓	✓	✓
G213 GC	✓	✓	✓	✓	✓	✓	✓	✓

TRS14-S60, Fortsetzung

Laufwerk	Schild vorne; Abstützpratzen hinten							
	3,7 t				4,2 t			
Kontergewicht	3,7 t				4,2 t			
Auslegerausführung	VA		1 Stück			VA		
Stiellänge	2,50 m (8'2")	2,90 m (9'6")	2,20 m (7'3")	2,50 m (8'2")	2,90 m (9'6")	2,20 m (7'3")	2,50 m (8'2")	2,90 m (9'6")
G212 GC	✓	✓	✓	✓	✓	✓	✓	✓
G213 GC	✓	✓	✓	✓	✓	✓	✓	✓

TRS14-S60, Fortsetzung

Laufwerk	Abstützpratzen vorn; Schild hinten (breit U/C)							
	3,7 t				4,2 t			
Kontergewicht	3,7 t				4,2 t			
Auslegerausführung	1 Stück			VA			1 Stück	
Stiellänge	2,20 m (7'3")	2,50 m (8'2")	2,90 m (9'6")	2,20 m (7'3")	2,50 m (8'2")	2,90 m (9'6")	2,20 m (7'3")	2,50 m (8'2")
G212 GC	✓	✓	✓	✓	✓	✓	✓	✓
G213 GC	✓	✓	✓	✓	✓	✓	✓	✓

(Forts. nächste Seite)

Abbruch- und Sortiergreifer für Mobilbagger

Übereinstimmung – Mobilbagger (Forts.)

Übereinstimmung * Nur Arbeitsbereich vorn Keine Übereinstimmung

M318, Fortsetzung TRS14-S60, Fortsetzung

Laufwerk	Abstützpratzen vorn; Schild hinten (breit U/C)				Abstützpratzen vorne/Schild hinten (parallel)			
	4,2 t				3,7 t			
Kontergewicht								
Auslegerausführung	1 Stück	VA			1 Stück			VA
Stiellänge	2,90 m (9'6")	2,20 m (7'3")	2,50 m (8'2")	2,90 m (9'6")	2,20 m (7'3")	2,50 m (8'2")	2,90 m (9'6")	2,20 m (7'3")
G212 GC	✓	✓	✓	✓	✓	✓	✓	✓
G213 GC	✓	✓	✓	✓	✓	✓	✓	✓

TRS14-S60, Fortsetzung

Laufwerk	Abstützpratzen vorne/Schild hinten (parallel)							
	3,7 t		4,2 t					
Kontergewicht								
Auslegerausführung	VA		1 Stück			VA		
Stiellänge	2,50 m (8'2")	2,90 m (9'6")	2,20 m (7'3")	2,50 m (8'2")	2,90 m (9'6")	2,20 m (7'3")	2,50 m (8'2")	2,90 m (9'6")
G212 GC	✓	✓	✓	✓	✓	✓	✓	✓
G213 GC	✓	✓	✓	✓	✓	✓	✓	✓

TRS14-S60, Fortsetzung

Laufwerk	Abstützpratzen vorn; Schild hinten (radial)							
	3,7 t						4,2 t	
Kontergewicht								
Auslegerausführung	1 Stück		VA				1 Stück	
Stiellänge	2,20 m (7'3")	2,50 m (8'2")	2,90 m (9'6")	2,20 m (7'3")	2,50 m (8'2")	2,90 m (9'6")	2,20 m (7'3")	2,50 m (8'2")
G212 GC	✓	✓	✓	✓	✓	✓	✓	✓
G213 GC	✓	✓	✓	✓	✓	✓	✓	✓

TRS14-S60, Fortsetzung

Laufwerk	Abstützpratzen vorn; Schild hinten (radial)				Schild hinten (parallel)			
	4,2 t				3,7 t			
Kontergewicht								
Auslegerausführung	1 Stück	VA			1 Stück			VA
Stiellänge	2,90 m (9'6")	2,20 m (7'3")	2,50 m (8'2")	2,90 m (9'6")	2,20 m (7'3")	2,50 m (8'2")	2,90 m (9'6")	2,20 m (7'3")
G212 GC	✓	✓	✓	✓	✓	✓	✓	✓
G213 GC	✓	✓	✓	✓	✓	✓	✓*	✓

TRS14-S60, Fortsetzung

Laufwerk	Schild hinten (parallel)							
	3,7 t		4,2 t					
Kontergewicht								
Auslegerausführung	VA		1 Stück			VA		
Stiellänge	2,50 m (8'2")	2,90 m (9'6")	2,20 m (7'3")	2,50 m (8'2")	2,90 m (9'6")	2,20 m (7'3")	2,50 m (8'2")	2,90 m (9'6")
G212 GC	✓	✓*	✓	✓	✓	✓	✓	✓
G213 GC	✓*		✓	✓	✓	✓	✓	✓*

TRS14-S60, Fortsetzung

Laufwerk	Schild hinten (radial)							
	3,7 t						4,2 t	
Kontergewicht								
Auslegerausführung	1 Stück			VA			1 Stück	
Stiellänge	2,20 m (7'3")	2,50 m (8'2")	2,90 m (9'6")	2,20 m (7'3")	2,50 m (8'2")	2,90 m (9'6")	2,20 m (7'3")	2,50 m (8'2")
G212 GC	✓	✓	✓	✓	✓	✓*	✓	✓
G213 GC	✓	✓	✓*	✓	✓*		✓	✓

(Forts. nächste Seite)

Übereinstimmung – Mobilbagger (Forts.)

Übereinstimmung
 * Nur Arbeitsbereich vorn
 Keine Übereinstimmung

M318, Fortsetzung TRS14-S60, Fortsetzung

Laufwerk	Schild hinten (radial)				Schild hinten (breit U/C)			
Kontergewicht	4,2 t				3,7 t			
Auslegerausführung	1 Stück	VA			1 Stück			VA
Stiellänge	2,90 m (9'6")	2,20 m (7'3")	2,50 m (8'2")	2,90 m (9'6")	2,20 m (7'3")	2,50 m (8'2")	2,90 m (9'6")	2,20 m (7'3")
G212 GC	✓	✓	✓	✓	✓	✓	✓	✓
G213 GC	✓	✓	✓	✓*	✓	✓	✓	✓

TRS14-S60, Fortsetzung

Laufwerk	Schild hinten (breit U/C)							
Kontergewicht	3,7 t				4,2 t			
Auslegerausführung	VA		1 Stück			VA		
Stiellänge	2,50 m (8'2")	2,90 m (9'6")	2,20 m (7'3")	2,50 m (8'2")	2,90 m (9'6")	2,20 m (7'3")	2,50 m (8'2")	2,90 m (9'6")
G212 GC	✓	✓	✓	✓	✓	✓	✓	✓
G213 GC	✓	✓	✓	✓	✓	✓	✓	✓

M319 Bolzenbefestigung

Laufwerk	Abstützpratzen vorn und hinten			Schild vorne; Abstützpratzen hinten		
Kontergewicht	5,0 t			5,0 t		
Auslegerausführung	VA			VA		
Stiellänge	2,20 m (7'3")	2,50 m (8'2")	2,90 m (9'6")	2,20 m (7'3")	2,50 m (8'2")	2,90 m (9'6")
G313 GC	✓	✓	✓	✓	✓	✓
G314	✓	✓	✓	✓	✓	✓

Bolzenbefestigung, Fortsetzung

Laufwerk	Abstützpratzen vorn; Schild hinten (breit U/C)			Abstützpratzen vorne; Schild hinten		
Kontergewicht	5,0 t			5,0 t		
Auslegerausführung	VA			VA		
Stiellänge	2,20 m (7'3")	2,50 m (8'2")	2,90 m (9'6")	2,20 m (7'3")	2,50 m (8'2")	2,90 m (9'6")
G313 GC	✓	✓	✓	✓	✓	✓
G314	✓	✓	✓	✓	✓	✓

Bolzenbefestigung, Fortsetzung

Laufwerk	Hinterer Schild			Schild hinten (breit U/C)		
Kontergewicht	5,0 t			5,0 t		
Auslegerausführung	VA			VA		
Stiellänge	2,20 m (7'3")	2,50 m (8'2")	2,90 m (9'6")	2,20 m (7'3")	2,50 m (8'2")	2,90 m (9'6")
G313 GC	✓	✓	✓	✓	✓	✓
G314	✓	✓	✓	✓	✓	✓

Spezieller CW-30s-Schnellwechsler

Laufwerk	Abstützpratzen vorn und hinten		Schild vorne; Abstützpratzen hinten		Abstützpratzen vorn; Schild hinten (breit U/C)		Abstützpratzen vorne; Schild hinten	
Kontergewicht	5,0 t		5,0 t		5,0 t		5,0 t	
Auslegerausführung	VA		VA		VA		VA	
Stiellänge	2,50 m (8'2")	2,90 m (9'6")	2,50 m (8'2")	2,90 m (9'6")	2,50 m (8'2")	2,90 m (9'6")	2,50 m (8'2")	2,90 m (9'6")
G313 GC	✓	✓	✓	✓	✓	✓	✓	✓
G314	✓	✓	✓	✓	✓	✓	✓	✓

(Forts. nächste Seite)

Abbruch- und Sortiergreifer für Mobilbagger

Übereinstimmung – Mobilbagger (Forts.)

Übereinstimmung * Nur Arbeitsbereich vorn Keine Übereinstimmung

M319, Fortsetzung Spezieller CW-30s-Schnellwechsler, Fortsetzung

Laufwerk	Hinterer Schild		Schild hinten (breit U/C)	
Kontergewicht	5,0 t		5,0 t	
Auslegerausführung	VA		VA	
Stiellänge	2,50 m (8'2")	2,90 m (9'6")	2,50 m (8'2")	2,90 m (9'6")
G313 GC	✓	✓	✓	✓
G314	✓	✓*	✓	✓

Spezielle Schnellwechseinrichtung CW-30

Laufwerk	Abstützpratzen vorn und hinten			Schild vorne; Abstützpratzen hinten		
Kontergewicht	5,0 t			5,0 t		
Auslegerausführung	VA			VA		
Stiellänge	2,20 m (7'3")	2,50 m (8'2")	2,90 m (9'6")	2,20 m (7'3")	2,50 m (8'2")	2,90 m (9'6")
G313 GC	✓	✓	✓	✓	✓	✓
G313 GC, fester CAN-Feldbus	✓	✓	✓	✓	✓	✓
G314	✓	✓	✓	✓	✓	✓

Spezieller CW-30-Schnellwechsler, Fortsetzung

Laufwerk	Abstützpratzen vorn; Schild hinten (breit U/C)			Abstützpratzen vorne; Schild hinten		
Kontergewicht	5,0 t			5,0 t		
Auslegerausführung	VA			VA		
Stiellänge	2,20 m (7'3")	2,50 m (8'2")	2,90 m (9'6")	2,20 m (7'3")	2,50 m (8'2")	2,90 m (9'6")
G313 GC	✓	✓	✓	✓	✓	✓
G313 GC, fester CAN-Feldbus	✓	✓	✓	✓	✓	✓
G314	✓	✓	✓	✓	✓	✓

Spezieller CW-30-Schnellwechsler, Fortsetzung

Laufwerk	Hinterer Schild			Schild hinten (breit U/C)		
Kontergewicht	5,0 t			5,0 t		
Auslegerausführung	VA			VA		
Stiellänge	2,20 m (7'3")	2,50 m (8'2")	2,90 m (9'6")	2,20 m (7'3")	2,50 m (8'2")	2,90 m (9'6")
G313 GC	✓	✓	✓*	✓	✓	✓
G313 GC, fester CAN-Feldbus	✓	✓	✓	✓	✓	✓
G314	✓	✓	✓*	✓	✓	✓

Spezieller Schnellwechsler S60

Laufwerk	Abstützpratzen vorn und hinten	Schild vorne; Abstützpratzen hinten	Abstützpratzen vorn; Schild hinten (breit U/C)	Abstützpratzen vorne; Schild hinten	Hinterer Schild	Schild hinten (breit U/C)
Kontergewicht	5,0 t	5,0 t	5,0 t	5,0 t	5,0 t	5,0 t
Auslegerausführung	VA	VA	VA	VA	VA	VA
Stiellänge	2,50 m (8'2")	2,50 m (8'2")	2,50 m (8'2")	2,50 m (8'2")	2,50 m (8'2")	2,50 m (8'2")
G313 GC	✓	✓	✓	✓	✓	✓

(Forts. nächste Seite)

Abbruch- und Sortiergreifer für Mobilbagger

Übereinstimmung – Mobilbagger (Forts.)

Übereinstimmung * Nur Arbeitsbereich vorn Keine Übereinstimmung

M319, Fortsetzung TRS14 (Bolzenbefestigung oben/S60 unten)

Laufwerk	Abstützpratzen vorn und hinten		Schild vorne; Abstützpratzen hinten		Abstützpratzen vorn; Schild hinten (breit U/C)		Abstützpratzen vorne; Schild hinten	
Kontergewicht	5,0 t		5,0 t		5,0 t		5,0 t	
Auslegerausführung	VA		VA		VA		VA	
Stiellänge	2,50 m (8'2")	2,90 m (9'6")	2,50 m (8'2")	2,90 m (9'6")	2,50 m (8'2")	2,90 m (9'6")	2,50 m (8'2")	2,90 m (9'6")
G212 GC	✓	✓	✓	✓	✓	✓	✓	✓

TRS14 (Bolzenfestigung oben/S60 unten), Fortsetzung

Laufwerk	Hinterer Schild		Schild hinten (breit U/C)	
Kontergewicht	5,0 t		5,0 t	
Auslegerausführung	VA		VA	
Stiellänge	2,50 m (8'2")	2,90 m (9'6")	2,50 m (8'2")	2,90 m (9'6")
G212 GC	✓	✓*	✓	✓

M320D2 Bolzenbefestigung

Laufwerk	Abstützpratzen vorn und hinten				Abstützpratzen vorn; Schild hinten			
Kontergewicht	4,0 t				4,0 t			
Auslegerausführung	1 Stück		VA		1 Stück		VA	
Stiellänge	2,50 m (8'2")	2,80 m (9'2")	2,50 m (8'2")	2,80 m (9'2")	2,50 m (8'2")	2,80 m (9'2")	2,50 m (8'2")	2,80 m (9'2")
G317 GC	✓	✓	✓	✓	✓	✓	✓	✓
G318	✓		✓		✓		✓	
G318 WH-800	✓	✓	✓	✓	✓	✓	✓	✓
G318 WH-1100	✓				✓			

Bolzenbefestigung, Fortsetzung

Laufwerk	Hinterer Schild			
Kontergewicht	4,0 t			
Auslegerausführung	1 Stück		VA	
Stiellänge	2,50 m (8'2")	2,80 m (9'2")	2,50 m (8'2")	2,80 m (9'2")
G317 GC	✓*	✓*	✓*	✓*
G318				
G318 WH-800				
G318 WH-1100				

Schnellwechsler mit Bolzengreifer

Laufwerk	Abstützpratzen vorn und hinten		Abstützpratzen vorn; Schild hinten	
Kontergewicht	4,0 t		4,0 t	
Auslegerausführung	1 Stück	VA	1 Stück	VA
Stiellänge	2,50 m (8'2")	2,50 m (8'2")	2,50 m (8'2")	2,50 m (8'2")
G317 GC	✓	✓	✓	✓
G318 WH-800	✓		✓	

(Forts. nächste Seite)

Abbruch- und Sortiergreifer für Mobilbagger

Übereinstimmung – Mobilbagger (Forts.)

Übereinstimmung
 * Nur Arbeitsbereich vorn
 Keine Übereinstimmung

M320D2, Fortsetzung Spezieller CW-30s-Schnellwechsler

Laufwerk	Abstützpratzen vorn und hinten				Abstützpratzen vorn; Schild hinten			
	4,0 t				4,0 t			
Auslegerausführung	1 Stück		VA		1 Stück		VA	
Stiellänge	2,50 m (8'2")	2,80 m (9'2")	2,50 m (8'2")	2,80 m (9'2")	2,50 m (8'2")	2,80 m (9'2")	2,50 m (8'2")	2,80 m (9'2")
G317 GC	✓	✓	✓	✓	✓	✓	✓	✓
G318	✓				✓			
G318 WH-800	✓	✓	✓	✓	✓	✓	✓	✓
G318 WH-1100	✓				✓			

Spezieller CW-30s-Schnellwechsler, Fortsetzung

Laufwerk	Hinterer Schild
Kontergewicht	4,0 t
Auslegerausführung	1 Stück
Stiellänge	2,50 m (8'2")
G317 GC	✓*
G318	
G318 WH-800	
G318 WH-1100	

Spezielle Schnellwechseleinrichtung CW-30

Laufwerk	Abstützpratzen vorn und hinten				Abstützpratzen vorn; Schild hinten			
	4,0 t				4,0 t			
Auslegerausführung	1 Stück		VA		1 Stück		VA	
Stiellänge	2,50 m (8'2")	2,80 m (9'2")	2,50 m (8'2")	2,80 m (9'2")	2,50 m (8'2")	2,80 m (9'2")	2,50 m (8'2")	2,80 m (9'2")
G317 GC	✓	✓	✓	✓	✓	✓	✓	✓
G317 GC, fester CAN-Feldbus	✓	✓	✓	✓	✓	✓	✓	✓
G318	✓				✓			
G318 fester CAN-Feldbus	✓				✓			
G318 WH-800	✓	✓	✓	✓	✓	✓	✓	✓
G318 WH-1100	✓				✓			

Spezieller CW-30-Schnellwechsler, Fortsetzung

Laufwerk	Hinterer Schild	
Kontergewicht	4,0 t	
Auslegerausführung	1 Stück	VA
Stiellänge	2,50 m (8'2")	2,50 m (8'2")
G317 GC		
G317 GC, fester CAN-Feldbus	✓*	✓*
G318		
G318 fester CAN-Feldbus		
G318 WH-800		
G318 WH-1100		

(Forts. nächste Seite)

Übereinstimmung – Mobilbagger (Forts.)

Übereinstimmung
 * Nur Arbeitsbereich vorn
 Keine Übereinstimmung

M320F Bolzenbefestigung

Laufwerk	Abstützpratzen vorn und hinten							
	3,7 t				4,2 t			
Kontergewicht	1 Stück		VA		1 Stück		VA	
Auslegerausführung	2,50 m (8'2")	2,80 m (9'2")	2,50 m (8'2")	2,80 m (9'2")	2,50 m (8'2")	2,80 m (9'2")	2,50 m (8'2")	2,80 m (9'2")
Stiellänge	2,50 m (8'2")	2,80 m (9'2")	2,50 m (8'2")	2,80 m (9'2")	2,50 m (8'2")	2,80 m (9'2")	2,50 m (8'2")	2,80 m (9'2")
G317 GC	✓	✓	✓	✓	✓	✓	✓	✓
G318	✓	✓	✓	✓	✓	✓	✓	✓
G318 WH-800	✓	✓	✓	✓	✓	✓	✓	✓
G318 WH-1100	✓				✓			

Bolzenbefestigung, Fortsetzung

Laufwerk	Abstützpratzen vorn; Schild hinten (breit U/C)							
	3,7 t				4,2 t			
Kontergewicht	1 Stück		VA		1 Stück		VA	
Auslegerausführung	2,50 m (8'2")	2,80 m (9'2")	2,50 m (8'2")	2,80 m (9'2")	2,50 m (8'2")	2,80 m (9'2")	2,50 m (8'2")	2,80 m (9'2")
Stiellänge	2,50 m (8'2")	2,80 m (9'2")	2,50 m (8'2")	2,80 m (9'2")	2,50 m (8'2")	2,80 m (9'2")	2,50 m (8'2")	2,80 m (9'2")
G317 GC	✓	✓	✓	✓	✓	✓	✓	✓
G318	✓	✓	✓	✓	✓	✓	✓	✓
G318 WH-800	✓	✓	✓	✓	✓	✓	✓	✓
G318 WH-1100	✓				✓			

Bolzenbefestigung, Fortsetzung

Laufwerk	Abstützpratzen vorn; Schild hinten							
	3,7 t				4,2 t			
Kontergewicht	1 Stück		VA		1 Stück		VA	
Auslegerausführung	2,50 m (8'2")	2,80 m (9'2")	2,50 m (8'2")	2,80 m (9'2")	2,50 m (8'2")	2,80 m (9'2")	2,50 m (8'2")	2,80 m (9'2")
Stiellänge	2,50 m (8'2")	2,80 m (9'2")	2,50 m (8'2")	2,80 m (9'2")	2,50 m (8'2")	2,80 m (9'2")	2,50 m (8'2")	2,80 m (9'2")
G317 GC	✓	✓	✓	✓	✓	✓	✓	✓
G318	✓	✓	✓	✓	✓	✓	✓	✓
G318 WH-800	✓	✓	✓	✓	✓	✓	✓	✓
G318 WH-1100	✓				✓			

Bolzenbefestigung, Fortsetzung

Laufwerk	Hinterer Schild					Schild hinten (breit U/C)		
	3,7 t	4,2 t				3,7 t		
Kontergewicht	1 Stück	1 Stück	VA	1 Stück	VA	1 Stück	VA	1 Stück
Auslegerausführung	2,50 m (8'2")	2,50 m (8'2")	2,80 m (9'2")	2,50 m (8'2")	2,80 m (9'2")	2,50 m (8'2")	2,80 m (9'2")	2,50 m (8'2")
Stiellänge	2,50 m (8'2")	2,50 m (8'2")	2,80 m (9'2")	2,50 m (8'2")	2,80 m (9'2")	2,50 m (8'2")	2,80 m (9'2")	2,50 m (8'2")
G317 GC	✓*	✓	✓*	✓	✓*	✓	✓	✓
G318						✓*		
G318 WH-800		✓*		✓*		✓*	✓*	✓*
G318 WH-1100								

Bolzenbefestigung, Fortsetzung

Laufwerk	Schild hinten (breit U/C)				
	3,7 t	4,2 t			
Kontergewicht	VA	1 Stück		VA	
Auslegerausführung	2,80 m (9'2")	2,50 m (8'2")	2,80 m (9'2")	2,50 m (8'2")	2,80 m (9'2")
Stiellänge	2,80 m (9'2")	2,50 m (8'2")	2,80 m (9'2")	2,50 m (8'2")	2,80 m (9'2")
G317 GC	✓*	✓	✓	✓	✓
G318		✓	✓*	✓	✓*
G318 WH-800		✓	✓	✓	✓
G318 WH-1100					

(Forts. nächste Seite)

Abbruch- und Sortiergreifer für Mobilbagger

Übereinstimmung – Mobilbagger (Forts.)

Übereinstimmung * Nur Arbeitsbereich vorn Keine Übereinstimmung

M320F, Fortsetzung Schnellwechsler mit Bolzengreifer

Laufwerk	Abstützpratzen vorn und hinten						Abstützpratzen vorn; Schild hinten (breit U/C)	
	3,7 t			4,2 t			3,7 t	
Kontergewicht	1 Stück		VA	1 Stück		VA	1 Stück	VA
Auslegerausführung	1 Stück		VA	1 Stück		VA	1 Stück	VA
Stiellänge	2,50 m (8'2")	2,80 m (9'2")	2,50 m (8'2")	2,50 m (8'2")	2,80 m (9'2")	2,50 m (8'2")	2,50 m (8'2")	2,50 m (8'2")
G317 GC	✓	✓	✓	✓	✓	✓	✓	✓
G318	✓			✓				
G318 WH-800	✓			✓			✓	

Schnellwechsler mit Bolzengreifer, Fortsetzung

Laufwerk	Abstützpratzen vorn; Schild hinten (breit U/C)		Abstützpratzen vorn; Schild hinten					
	4,2 t		3,7 t			4,2 t		
Kontergewicht	1 Stück		1 Stück		1 Stück		1 Stück	
Auslegerausführung	1 Stück		1 Stück		1 Stück		1 Stück	
Stiellänge	2,50 m (8'2")	2,50 m (8'2")	2,50 m (8'2")	2,80 m (9'2")	2,50 m (8'2")	2,50 m (8'2")	2,80 m (9'2")	2,50 m (8'2")
G317 GC	✓	✓	✓	✓	✓	✓	✓	✓
G318			✓			✓		
G318 WH-800	✓		✓			✓		

Schnellwechsler mit Bolzengreifer, Fortsetzung

Laufwerk	Schild hinten (breit U/C)
Kontergewicht	4,2 t
Auslegerausführung	1 Stück
Stiellänge	2,50 m (8'2")
G317 GC	✓*
G318	
G318 WH-800	

Spezieller CW-30s-Schnellwechsler

Laufwerk	Abstützpratzen vorn und hinten						Abstützpratzen vorn; Schild hinten (breit U/C)	
	3,7 t			4,2 t			3,7 t	
Kontergewicht	1 Stück		VA	1 Stück		VA	1 Stück	
Auslegerausführung	1 Stück		VA	1 Stück		VA	1 Stück	
Stiellänge	2,50 m (8'2")	2,80 m (9'2")	2,50 m (8'2")	2,50 m (8'2")	2,80 m (9'2")	2,50 m (8'2")	2,50 m (8'2")	2,80 m (9'2")
G317 GC	✓	✓	✓	✓	✓	✓	✓	✓
G318	✓	✓	✓	✓	✓	✓	✓	✓
G318 WH-800	✓	✓	✓	✓	✓	✓	✓	✓
G318 WH-1100	✓			✓			✓	

Spezieller CW-30s-Schnellwechsler, Fortsetzung

Laufwerk	Abstützpratzen vorn; Schild hinten (breit U/C)						Abstützpratzen vorn; Schild hinten	
	3,7 t		4,2 t				3,7 t	
Kontergewicht	VA		1 Stück		VA		1 Stück	
Auslegerausführung	VA		1 Stück		VA		1 Stück	
Stiellänge	2,50 m (8'2")	2,80 m (9'2")	2,50 m (8'2")	2,80 m (9'2")	2,50 m (8'2")	2,80 m (9'2")	2,50 m (8'2")	2,80 m (9'2")
G317 GC	✓	✓	✓	✓	✓	✓	✓	✓
G318	✓		✓	✓	✓		✓	✓
G318 WH-800	✓		✓	✓	✓		✓	✓
G318 WH-1100			✓				✓	

(Forts. nächste Seite)

Übereinstimmung – Mobilbagger (Forts.)

Übereinstimmung * Nur Arbeitsbereich vorn Keine Übereinstimmung

M320F, Fortsetzung Spezieller CW-30s-Schnellwechsler, Fortsetzung

Laufwerk	Abstützpratzen vorn; Schild hinten				Hinterer Schild		Schild hinten (breit U/C)	
	3,7 t	4,2 t		4,2 t		3,7 t		
Kontergewicht	VA	1 Stück		VA	1 Stück	VA	1 Stück	
Auslegerausführung	2,50 m (8'2")	2,50 m (8'2")	2,80 m (9'2")	2,50 m (8'2")	2,50 m (8'2")	2,50 m (8'2")	2,50 m (8'2")	2,80 m (9'2")
G317 GC	✓	✓	✓	✓	✓*	✓*	✓	✓*
G318	✓	✓	✓	✓				
G318 WH-800	✓	✓	✓	✓			✓*	
G318 WH-1100		✓						

Spezieller CW-30s-Schnellwechsler, Fortsetzung

Laufwerk	Schild hinten (breit U/C)				
	3,7 t	4,2 t		4,2 t	
Kontergewicht	VA	1 Stück		VA	
Auslegerausführung	2,50 m (8'2")	2,50 m (8'2")	2,80 m (9'2")	2,50 m (8'2")	2,80 m (9'2")
G317 GC	✓*	✓	✓	✓	✓
G318		✓*		✓*	
G318 WH-800		✓	✓*	✓	
G318 WH-1100					

Spezielle Schnellwechseinrichtung CW-30

Laufwerk	Abstützpratzen vorn und hinten							
	3,7 t				4,2 t			
Kontergewicht	1 Stück		VA		1 Stück		VA	
Auslegerausführung	2,50 m (8'2")	2,80 m (9'2")	2,50 m (8'2")	2,80 m (9'2")	2,50 m (8'2")	2,80 m (9'2")	2,50 m (8'2")	2,80 m (9'2")
G317 GC	✓	✓	✓		✓	✓	✓	
G317 GC, fester CAN-Feldbus	✓	✓	✓	✓	✓	✓	✓	✓
G318	✓	✓	✓		✓	✓	✓	
G318 fester CAN-Feldbus	✓	✓	✓	✓	✓	✓	✓	✓
G318 WH-800	✓	✓	✓		✓	✓	✓	
G318 WH-1100	✓				✓			

Spezieller CW-30-Schnellwechsler, Fortsetzung

Laufwerk	Abstützpratzen vorn; Schild hinten (breit U/C)							
	3,7 t				4,2 t			
Kontergewicht	1 Stück		VA		1 Stück		VA	
Auslegerausführung	2,50 m (8'2")	2,80 m (9'2")	2,50 m (8'2")	2,80 m (9'2")	2,50 m (8'2")	2,80 m (9'2")	2,50 m (8'2")	2,80 m (9'2")
G317 GC	✓	✓	✓	✓	✓	✓	✓	✓
G317 GC, fester CAN-Feldbus	✓	✓	✓	✓	✓	✓	✓	✓
G318	✓	✓	✓		✓	✓	✓	
G318 fester CAN-Feldbus	✓	✓	✓		✓	✓	✓	
G318 WH-800	✓	✓	✓		✓	✓	✓	
G318 WH-1100	✓				✓			

(Forts. nächste Seite)

Abbruch- und Sortiergreifer für Mobilbagger

Übereinstimmung – Mobilbagger (Forts.)

Übereinstimmung * Nur Arbeitsbereich vorn Keine Übereinstimmung

M320F, Fortsetzung Spezieller CW-30-Schnellwechsler, Fortsetzung

Laufwerk	Abstützpratzen vorn; Schild hinten							
	3,7 t				4,2 t			
Kontergewicht	1 Stück		VA		1 Stück		VA	
Auslegerausführung	2,50 m (8'2")	2,80 m (9'2")	2,50 m (8'2")	2,80 m (9'2")	2,50 m (8'2")	2,80 m (9'2")	2,50 m (8'2")	2,80 m (9'2")
G317 GC	✓	✓	✓		✓	✓	✓	
G317 GC, fester CAN-Feldbus	✓	✓	✓	✓	✓	✓	✓	✓
G318	✓	✓	✓		✓	✓	✓	
G318 fester CAN-Feldbus	✓	✓	✓	✓	✓	✓	✓	✓
G318 WH-800	✓	✓	✓		✓	✓	✓	
G318 WH-1100	✓				✓			

Spezieller CW-30-Schnellwechsler, Fortsetzung

Laufwerk	Hinterer Schild			Schild hinten (breit U/C)				
	4,2 t			3,7 t			4,2 t	
Kontergewicht	1 Stück		VA	1 Stück		VA		1 Stück
Auslegerausführung	2,50 m (8'2")	2,80 m (9'2")	2,50 m (8'2")	2,50 m (8'2")	2,80 m (9'2")	2,50 m (8'2")	2,80 m (9'2")	2,50 m (8'2")
G317 GC	✓*		✓*	✓*		✓*		✓
G317 GC, fester CAN-Feldbus	✓	✓*	✓*	✓	✓*	✓	✓*	✓
G318								✓*
G318 fester CAN-Feldbus								✓*
G318 WH-800								✓
G318 WH-1100								

Spezieller CW-30-Schnellwechsler, Fortsetzung

Laufwerk	Schild hinten (breit U/C)		
	4,2 t		
Kontergewicht	1 Stück		VA
Auslegerausführung	2,80 m (9'2")	2,50 m (8'2")	2,80 m (9'2")
G317 GC	✓	✓	✓*
G317 GC, fester CAN-Feldbus	✓	✓	✓
G318		✓*	
G318 fester CAN-Feldbus	✓*	✓*	
G318 WH-800	✓*	✓*	
G318 WH-1100			

Spezieller Schnellwechsler S70

Laufwerk	Abstützpratzen vorn und hinten						Abstützpratzen vorn; Schild hinten (breit U/C)	
	3,7 t			4,2 t			3,7 t	
Kontergewicht	1 Stück		VA	1 Stück		VA	1 Stück	
Auslegerausführung	2,50 m (8'2")	2,80 m (9'2")	2,50 m (8'2")	2,50 m (8'2")	2,80 m (9'2")	2,50 m (8'2")	2,50 m (8'2")	2,80 m (9'2")
G317 GC	✓	✓	✓	✓	✓	✓	✓	✓
G318	✓			✓			✓	
G318 WH-800	✓		✓	✓		✓	✓	

(Forts. nächste Seite)

Übereinstimmung – Mobilbagger (Forts.)

Übereinstimmung * Nur Arbeitsbereich vorn Keine Übereinstimmung

M320F, Fortsetzung Spezieller S70-Schnellwechsler, Fortsetzung

Laufwerk	Abstützpratzen vorn; Schild hinten (breit U/C)			Abstützpratzen vorn; Schild hinten			
	3,7 t	4,2 t		3,7 t			4,2 t
Kontergewicht	VA	1 Stück		VA	1 Stück		1 Stück
Auslegerausführung	VA	1 Stück		VA	1 Stück		1 Stück
Stiellänge	2,50 m (8'2")	2,50 m (8'2")	2,80 m (9'2")	2,50 m (8'2")	2,50 m (8'2")	2,80 m (9'2")	2,50 m (8'2")
G317 GC	✓	✓	✓	✓	✓	✓	✓
G318		✓			✓		✓
G318 WH-800	✓	✓		✓	✓		✓

Spezieller S70-Schnellwechsler, Fortsetzung

Laufwerk	Abstützpratzen vorn; Schild hinten		Schild hinten (breit U/C)		
	4,2 t		4,2 t		
Kontergewicht	4,2 t		4,2 t		
Auslegerausführung	1 Stück	VA	1 Stück		VA
Stiellänge	2,80 m (9'2")	2,50 m (8'2")	2,50 m (8'2")	2,80 m (9'2")	2,50 m (8'2")
G317 GC	✓	✓	✓	✓*	✓*
G318					
G318 WH-800		✓	✓*		✓*

TRS18-CW-30s

Laufwerk	Abstützpratzen vorn und hinten					Abstützpratzen vorn; Schild hinten (breit U/C)		
	3,7 t		4,2 t			3,7 t		
Kontergewicht	3,7 t		4,2 t			3,7 t		
Auslegerausführung	1 Stück		VA	1 Stück		VA	1 Stück	
Stiellänge	2,50 m (8'2")	2,80 m (9'2")	2,50 m (8'2")	2,50 m (8'2")	2,80 m (9'2")	2,50 m (8'2")	2,50 m (8'2")	2,80 m (9'2")
G217 GC	✓			✓			✓	
G217 GC, fester CAN-Feldbus	✓	✓	✓	✓	✓	✓	✓	✓

TRS18-CW-30s, Fortsetzung

Laufwerk	Abstützpratzen vorn; Schild hinten (breit U/C)			Abstützpratzen vorn; Schild hinten			
	3,7 t	4,2 t		3,7 t			4,2 t
Kontergewicht	3,7 t	4,2 t		3,7 t			4,2 t
Auslegerausführung	VA	1 Stück		VA	1 Stück		1 Stück
Stiellänge	2,50 m (8'2")	2,50 m (8'2")	2,80 m (9'2")	2,50 m (8'2")	2,50 m (8'2")	2,80 m (9'2")	2,50 m (8'2")
G217 GC		✓			✓		✓
G217 GC, fester CAN-Feldbus	✓	✓	✓	✓	✓	✓	✓

TRS18-CW-30s, Fortsetzung

Laufwerk	Abstützpratzen vorn; Schild hinten		Schild hinten (breit U/C)		
	4,2 t		4,2 t		
Kontergewicht	4,2 t		4,2 t		
Auslegerausführung	1 Stück	VA	1 Stück		VA
Stiellänge	2,80 m (9'2")	2,50 m (8'2")	2,50 m (8'2")	2,80 m (9'2")	2,50 m (8'2")
G217 GC					
G217 GC, fester CAN-Feldbus	✓	✓	✓*	✓*	✓*

TRS18-CW-30

Laufwerk	Abstützpratzen vorn und hinten					Abstützpratzen vorn; Schild hinten (breit U/C)		
	3,7 t		4,2 t			3,7 t		
Kontergewicht	3,7 t		4,2 t			3,7 t		
Auslegerausführung	1 Stück		VA	1 Stück		VA	1 Stück	
Stiellänge	2,50 m (8'2")	2,80 m (9'2")	2,50 m (8'2")	2,50 m (8'2")	2,80 m (9'2")	2,50 m (8'2")	2,50 m (8'2")	2,80 m (9'2")
G217 GC	✓			✓			✓	
G217 GC, fester CAN-Feldbus	✓	✓	✓	✓	✓	✓	✓	✓

(Forts. nächste Seite)

Abbruch- und Sortiergreifer für Mobilbagger

Übereinstimmung – Mobilbagger (Forts.)

Übereinstimmung * Nur Arbeitsbereich vorn Keine Übereinstimmung

M320F, Fortsetzung TRS18-CW-30, Fortsetzung

Laufwerk	Abstützpratzen vorn; Schild hinten (breit U/C)				Abstützpratzen vorn; Schild hinten			
	3,7 t	4,2 t		4,2 t	3,7 t		4,2 t	
Kontergewicht	VA	1 Stück		VA	1 Stück		VA	1 Stück
Auslegerausführung	VA	1 Stück		VA	1 Stück		VA	1 Stück
Stiellänge	2,50 m (8'2")	2,50 m (8'2")	2,80 m (9'2")	2,50 m (8'2")	2,50 m (8'2")	2,80 m (9'2")	2,50 m (8'2")	2,50 m (8'2")
G217 GC		✓			✓			✓
G217 GC, fester CAN-Feldbus	✓	✓	✓	✓	✓	✓	✓	✓

TRS18-CW-30, Fortsetzung

Laufwerk	Abstützpratzen vorn; Schild hinten		Schild hinten (breit U/C)	
	4,2 t		4,2 t	
Kontergewicht	1 Stück	VA	1 Stück	VA
Auslegerausführung	1 Stück	VA	1 Stück	VA
Stiellänge	2,80 m (9'2")	2,50 m (8'2")	2,50 m (8'2")	2,50 m (8'2")
G217 GC				
G217 GC, fester CAN-Feldbus	✓	✓	✓*	✓*

TRS18-S70

Laufwerk	Abstützpratzen vorn und hinten				Abstützpratzen vorn; Schild hinten (breit U/C)		Abstützpratzen vorn; Schild hinten	
	3,7 t		4,2 t		3,7 t		3,7 t	
Kontergewicht	1 Stück	VA	1 Stück	VA	1 Stück		1 Stück	VA
Auslegerausführung	1 Stück	VA	1 Stück	VA	1 Stück		1 Stück	VA
Stiellänge	2,50 m (8'2")	2,50 m (8'2")	2,50 m (8'2")	2,50 m (8'2")	2,50 m (8'2")	2,50 m (8'2")	2,50 m (8'2")	2,50 m (8'2")
G217 GC	✓	✓	✓	✓	✓	✓	✓	✓

TRS18-S70, Fortsetzung

Laufwerk	Abstützpratzen vorn; Schild hinten	
	4,2 t	
Kontergewicht	1 Stück	VA
Auslegerausführung	1 Stück	VA
Stiellänge	2,50 m (8'2")	2,50 m (8'2")
G217 GC	✓	✓

M320 Bolzenbefestigung

Laufwerk	Schild vorne; Abstützpratzen hinten							
	3,6 t				4,2 t			
Kontergewicht	VA		1 Stück		VA		1 Stück	
Auslegerausführung	VA		1 Stück		VA		1 Stück	
Stiellänge	2,50 m (8'2")	2,90 m (9'6")	2,50 m (8'2")	2,90 m (9'6")	2,50 m (8'2")	2,90 m (9'6")	2,50 m (8'2")	2,90 m (9'6")
G317 GC	✓	✓	✓	✓	✓	✓	✓	✓
G318	✓	✓	✓	✓	✓	✓	✓	✓
G318 WH-800	✓	✓	✓	✓	✓	✓	✓	✓
G318 WH-1100	✓	✓	✓	✓	✓	✓	✓	✓

Bolzenbefestigung, Fortsetzung

Laufwerk	Schild vorne; Abstützpratzen hinten		Abstützpratzen vorn und hinten					
	4,8 t		3,6 t			4,2 t		
Kontergewicht	1 Stück		VA		1 Stück		VA	
Auslegerausführung	1 Stück		VA		1 Stück		VA	
Stiellänge	2,50 m (8'2")	2,90 m (9'6")	2,50 m (8'2")	2,90 m (9'6")	2,50 m (8'2")	2,90 m (9'6")	2,50 m (8'2")	2,90 m (9'6")
G317 GC	✓	✓	✓	✓	✓	✓	✓	✓
G318	✓	✓	✓	✓	✓	✓	✓	✓
G318 WH-800	✓	✓	✓	✓	✓	✓	✓	✓
G318 WH-1100	✓	✓	✓	✓	✓	✓	✓	✓

(Forts. nächste Seite)

Abbruch- und Sortiergreifer für Mobilbagger

Übereinstimmung – Mobilbagger (Forts.)

 Übereinstimmung

 * Nur Arbeitsbereich vorn

 Keine Übereinstimmung

M320, Fortsetzung Bolzenbefestigung, Fortsetzung

Laufwerk	Abstützpratzen vorn und hinten				Abstützpratzen vorn; Schild hinten (breit U/C)			
	4,2 t		4,8 t		3,6 t			
Kontergewicht	1 Stück		1 Stück		1 Stück			
Auslegerausführung	VA		VA		VA			
Stiellänge	2,50 m (8'2")	2,90 m (9'6")	2,50 m (8'2")	2,90 m (9'6")	2,50 m (8'2")	2,90 m (9'6")	2,50 m (8'2")	2,90 m (9'6")
G317 GC	✓	✓	✓	✓	✓	✓	✓	✓
G318	✓	✓	✓	✓	✓	✓	✓	✓
G318 WH-800	✓	✓	✓	✓	✓	✓	✓	✓
G318 WH-1100	✓	✓	✓	✓	✓	✓	✓	✓

Bolzenbefestigung, Fortsetzung

Laufwerk	Abstützpratzen vorn; Schild hinten (breit U/C)						Abstützpratzen vorne/Schild hinten (parallel)	
	4,2 t			4,8 t			3,6 t	
Kontergewicht	1 Stück			1 Stück			1 Stück	
Auslegerausführung	VA			VA			VA	
Stiellänge	2,50 m (8'2")	2,90 m (9'6")	2,50 m (8'2")	2,90 m (9'6")	2,50 m (8'2")	2,90 m (9'6")	2,50 m (8'2")	2,90 m (9'6")
G317 GC	✓	✓	✓	✓	✓	✓	✓	✓
G318	✓	✓	✓	✓	✓	✓	✓	✓
G318 WH-800	✓	✓	✓	✓	✓	✓	✓	✓
G318 WH-1100	✓	✓	✓	✓	✓	✓	✓	✓

Bolzenbefestigung, Fortsetzung

Laufwerk	Abstützpratzen vorne/Schild hinten (parallel)							
	3,6 t		4,2 t				4,8 t	
Kontergewicht	1 Stück		VA		1 Stück		1 Stück	
Auslegerausführung	VA		VA		VA		VA	
Stiellänge	2,50 m (8'2")	2,90 m (9'6")	2,50 m (8'2")	2,90 m (9'6")	2,50 m (8'2")	2,90 m (9'6")	2,50 m (8'2")	2,90 m (9'6")
G317 GC	✓	✓	✓	✓	✓	✓	✓	✓
G318	✓	✓	✓	✓	✓	✓	✓	✓
G318 WH-800	✓	✓	✓	✓	✓	✓	✓	✓
G318 WH-1100	✓	✓*	✓	✓	✓	✓	✓	✓

Bolzenbefestigung, Fortsetzung

Laufwerk	Abstützpratzen vorn; Schild hinten (radial)							
	3,6 t				4,2 t			
Kontergewicht	VA		1 Stück		VA		1 Stück	
Auslegerausführung	VA		VA		VA		VA	
Stiellänge	2,50 m (8'2")	2,90 m (9'6")	2,50 m (8'2")	2,90 m (9'6")	2,50 m (8'2")	2,90 m (9'6")	2,50 m (8'2")	2,90 m (9'6")
G317 GC	✓	✓	✓	✓	✓	✓	✓	✓
G318	✓	✓	✓	✓	✓	✓	✓	✓
G318 WH-800	✓	✓	✓	✓	✓	✓	✓	✓
G318 WH-1100	✓	✓	✓	✓*	✓	✓	✓	✓

Bolzenbefestigung, Fortsetzung

Laufwerk	Abstützpratzen vorn; Schild hinten (radial)		Schild hinten (parallel)					Schild hinten (radial)
	4,8 t		4,2 t		4,8 t			4,2 t
Kontergewicht	1 Stück		VA		1 Stück	1 Stück		VA
Auslegerausführung	VA		VA		VA	VA		VA
Stiellänge	2,50 m (8'2")	2,90 m (9'6")	2,50 m (8'2")	2,90 m (9'6")	2,50 m (8'2")	2,50 m (8'2")	2,90 m (9'6")	2,50 m (8'2")
G317 GC	✓	✓	✓	✓*	✓*	✓	✓*	✓
G318	✓	✓				✓*		
G318 WH-800	✓	✓	✓*			✓*		✓*
G318 WH-1100	✓	✓						

(Forts. nächste Seite)

Abbruch- und Sortiergreifer für Mobilbagger

Übereinstimmung – Mobilbagger (Forts.)

Übereinstimmung * Nur Arbeitsbereich vorn Keine Übereinstimmung

M320, Fortsetzung Bolzenbefestigung, Fortsetzung

Laufwerk	Schild hinten (radial)				Schild hinten (breit U/C)			
	4,2 t		4,8 t		3,6 t		4,2 t	
Kontergewicht	VA	1 Stück	1 Stück		VA	1 Stück	VA	
Auslegerausführung	VA	1 Stück	1 Stück		VA	1 Stück	VA	
Stiellänge	2,90 m (9'6")	2,50 m (8'2")	2,50 m (8'2")	2,90 m (9'6")	2,50 m (8'2")	2,90 m (9'6")	2,50 m (8'2")	2,50 m (8'2")
G317 GC	✓*	✓*	✓		✓	✓*	✓*	✓
G318			✓*					✓
G318 WH-800			✓*		✓*			✓
G318 WH-1100								

Bolzenbefestigung, Fortsetzung

Laufwerk	Schild hinten (breit U/C)				
	4,2 t		4,8 t		
Kontergewicht	VA	1 Stück		1 Stück	
Auslegerausführung	VA	1 Stück		1 Stück	
Stiellänge	2,90 m (9'6")	2,50 m (8'2")	2,90 m (9'6")	2,50 m (8'2")	2,90 m (9'6")
G317 GC	✓	✓	✓*	✓	✓
G318	✓*	✓*		✓	✓*
G318 WH-800	✓*	✓*		✓	✓
G318 WH-1100				✓*	

Schnellwechsler mit Bolzengreifer

Laufwerk	Schild vorne; Abstützpratzen hinten								
	3,6 t				4,2 t				
Kontergewicht	VA		1 Stück		VA		1 Stück		
Auslegerausführung	VA	1 Stück		VA	1 Stück		VA	1 Stück	
Stiellänge	2,50 m (8'2")	2,90 m (9'6")	2,50 m (8'2")	2,90 m (9'6")	2,50 m (8'2")	2,90 m (9'6")	2,50 m (8'2")	2,90 m (9'6")	
G317 GC	✓	✓	✓	✓	✓	✓	✓	✓	
G318	✓		✓		✓		✓		
G318 WH-800	✓		✓		✓		✓		

Schnellwechsler mit Bolzengreifer, Fortsetzung

Laufwerk	Schild vorne; Abstützpratzen hinten		Abstützpratzen vorn und hinten					
	4,8 t		3,6 t				4,2 t	
Kontergewicht	1 Stück		VA		1 Stück		VA	
Auslegerausführung	1 Stück		VA		1 Stück		VA	
Stiellänge	2,50 m (8'2")	2,90 m (9'6")	2,50 m (8'2")	2,90 m (9'6")	2,50 m (8'2")	2,90 m (9'6")	2,50 m (8'2")	2,90 m (9'6")
G317 GC	✓	✓	✓	✓	✓	✓	✓	✓
G318	✓		✓		✓		✓	
G318 WH-800	✓		✓		✓		✓	

Schnellwechsler mit Bolzengreifer, Fortsetzung

Laufwerk	Abstützpratzen vorn und hinten				Abstützpratzen vorn; Schild hinten (breit U/C)			
	4,2 t		4,8 t		3,6 t			
Kontergewicht	1 Stück		1 Stück		VA		1 Stück	
Auslegerausführung	1 Stück		1 Stück		VA		1 Stück	
Stiellänge	2,50 m (8'2")	2,90 m (9'6")	2,50 m (8'2")	2,90 m (9'6")	2,50 m (8'2")	2,90 m (9'6")	2,50 m (8'2")	2,90 m (9'6")
G317 GC	✓	✓	✓	✓	✓	✓	✓	✓
G318	✓		✓		✓		✓	
G318 WH-800	✓		✓		✓		✓	

(Forts. nächste Seite)

Abbruch- und Sortiergreifer für Mobilbagger

Übereinstimmung – Mobilbagger (Forts.)

Übereinstimmung * Nur Arbeitsbereich vorn Keine Übereinstimmung

M320, Fortsetzung Schnellwechsler mit Bolzengreifer, Fortsetzung

Laufwerk	Abstützpratzen vorn; Schild hinten (breit U/C)						Abstützpratzen vorne/Schild hinten (parallel)	
	4,2 t				4,8 t		3,6 t	
Kontergewicht	VA		1 Stück		1 Stück	1 Stück	VA	
Auslegerausführung	2,50 m (8'2")	2,90 m (9'6")	2,50 m (8'2")	2,90 m (9'6")	2,50 m (8'2")	2,90 m (9'6")	2,50 m (8'2")	2,90 m (9'6")
Stiellänge	2,50 m (8'2")	2,90 m (9'6")	2,50 m (8'2")	2,90 m (9'6")	2,50 m (8'2")	2,90 m (9'6")	2,50 m (8'2")	2,90 m (9'6")
G317 GC	✓	✓	✓	✓	✓	✓	✓	✓
G318	✓		✓		✓		✓	
G318 WH-800	✓		✓		✓		✓	

Schnellwechsler mit Bolzengreifer, Fortsetzung

Laufwerk	Abstützpratzen vorne/Schild hinten (parallel)							
	3,6 t		4,2 t				4,8 t	
Kontergewicht	1 Stück		VA		1 Stück		1 Stück	
Auslegerausführung	2,50 m (8'2")	2,90 m (9'6")	2,50 m (8'2")	2,90 m (9'6")	2,50 m (8'2")	2,90 m (9'6")	2,50 m (8'2")	2,90 m (9'6")
Stiellänge	2,50 m (8'2")	2,90 m (9'6")	2,50 m (8'2")	2,90 m (9'6")	2,50 m (8'2")	2,90 m (9'6")	2,50 m (8'2")	2,90 m (9'6")
G317 GC	✓	✓	✓	✓	✓	✓	✓	✓
G318	✓*		✓		✓		✓	
G318 WH-800	✓		✓		✓		✓	

Schnellwechsler mit Bolzengreifer, Fortsetzung

Laufwerk	Abstützpratzen vorn; Schild hinten (radial)							
	3,6 t				4,2 t			
Kontergewicht	VA		1 Stück		VA		1 Stück	
Auslegerausführung	2,50 m (8'2")	2,90 m (9'6")	2,50 m (8'2")	2,90 m (9'6")	2,50 m (8'2")	2,90 m (9'6")	2,50 m (8'2")	2,90 m (9'6")
Stiellänge	2,50 m (8'2")	2,90 m (9'6")	2,50 m (8'2")	2,90 m (9'6")	2,50 m (8'2")	2,90 m (9'6")	2,50 m (8'2")	2,90 m (9'6")
G317 GC	✓	✓	✓	✓	✓	✓	✓	✓
G318	✓		✓*		✓		✓	
G318 WH-800	✓		✓		✓		✓	

Schnellwechsler mit Bolzengreifer, Fortsetzung

Laufwerk	Abstützpratzen vorn; Schild hinten (radial)		Schild hinten (breit U/C)	
	4,8 t		4,2 t	
Kontergewicht	1 Stück		VA	1 Stück
Auslegerausführung	2,50 m (8'2")	2,90 m (9'6")	2,50 m (8'2")	2,50 m (8'2")
Stiellänge	2,50 m (8'2")	2,90 m (9'6")	2,50 m (8'2")	2,50 m (8'2")
G317 GC	✓	✓	✓*	✓*
G318	✓			
G318 WH-800	✓			

Spezieller CW-40s-Schnellwechsler

Laufwerk	Schild vorne; Abstützpratzen hinten							
	3,6 t				4,2 t			
Kontergewicht	VA		1 Stück		VA		1 Stück	
Auslegerausführung	2,50 m (8'2")	2,90 m (9'6")	2,50 m (8'2")	2,90 m (9'6")	2,50 m (8'2")	2,90 m (9'6")	2,50 m (8'2")	2,90 m (9'6")
Stiellänge	2,50 m (8'2")	2,90 m (9'6")	2,50 m (8'2")	2,90 m (9'6")	2,50 m (8'2")	2,90 m (9'6")	2,50 m (8'2")	2,90 m (9'6")
G317 GC	✓	✓	✓	✓	✓	✓	✓	✓
G318	✓	✓	✓	✓	✓	✓	✓	✓
G318 WH-800	✓	✓	✓	✓	✓	✓	✓	✓
G318 WH-1100	✓		✓		✓		✓	

(Forts. nächste Seite)

Abbruch- und Sortiergreifer für Mobilbagger

Übereinstimmung – Mobilbagger (Forts.)

Übereinstimmung * Nur Arbeitsbereich vorn Keine Übereinstimmung

M320, Fortsetzung Spezieller CW-40s-Schnellwechsler, Fortsetzung

Laufwerk	Schild vorne; Abstützpratzen hinten		Abstützpratzen vorn und hinten					
	4,8 t		3,6 t				4,2 t	
Auslegerausführung	1 Stück		VA		1 Stück		VA	
Stiellänge	2,50 m (8'2")	2,90 m (9'6")	2,50 m (8'2")	2,90 m (9'6")	2,50 m (8'2")	2,90 m (9'6")	2,50 m (8'2")	2,90 m (9'6")
G317 GC	✓	✓	✓	✓	✓	✓	✓	✓
G318	✓	✓	✓	✓	✓	✓	✓	✓
G318 WH-800	✓	✓	✓	✓	✓	✓	✓	✓
G318 WH-1100	✓		✓		✓		✓	

Spezieller CW-40s-Schnellwechsler, Fortsetzung

Laufwerk	Abstützpratzen vorn und hinten				Abstützpratzen vorn; Schild hinten (breit U/C)			
	4,2 t		4,8 t		3,6 t			
Auslegerausführung	1 Stück		1 Stück		VA		1 Stück	
Stiellänge	2,50 m (8'2")	2,90 m (9'6")	2,50 m (8'2")	2,90 m (9'6")	2,50 m (8'2")	2,90 m (9'6")	2,50 m (8'2")	2,90 m (9'6")
G317 GC	✓	✓	✓	✓	✓	✓	✓	✓
G318	✓	✓	✓	✓	✓	✓	✓	✓
G318 WH-800	✓	✓	✓	✓	✓	✓	✓	✓
G318 WH-1100	✓		✓		✓		✓	

Spezieller CW-40s-Schnellwechsler, Fortsetzung

Laufwerk	Abstützpratzen vorn; Schild hinten (breit U/C)						Abstützpratzen vorne/Schild hinten (parallel)	
	4,2 t				4,8 t		3,6 t	
Auslegerausführung	VA		1 Stück		1 Stück		VA	
Stiellänge	2,50 m (8'2")	2,90 m (9'6")	2,50 m (8'2")	2,90 m (9'6")	2,50 m (8'2")	2,90 m (9'6")	2,50 m (8'2")	2,90 m (9'6")
G317 GC	✓	✓	✓	✓	✓	✓	✓	✓
G318	✓	✓	✓	✓	✓	✓	✓	✓
G318 WH-800	✓	✓	✓	✓	✓	✓	✓	✓
G318 WH-1100	✓		✓		✓		✓	

Spezieller CW-40s-Schnellwechsler, Fortsetzung

Laufwerk	Abstützpratzen vorne/Schild hinten (parallel)							
	3,6 t		4,2 t				4,8 t	
Auslegerausführung	1 Stück		VA		1 Stück		1 Stück	
Stiellänge	2,50 m (8'2")	2,90 m (9'6")	2,50 m (8'2")	2,90 m (9'6")	2,50 m (8'2")	2,90 m (9'6")	2,50 m (8'2")	2,90 m (9'6")
G317 GC	✓	✓	✓	✓	✓	✓	✓	✓
G318	✓	✓	✓	✓	✓	✓	✓	✓
G318 WH-800	✓	✓	✓	✓	✓	✓	✓	✓
G318 WH-1100	✓		✓		✓		✓	

Spezieller CW-40s-Schnellwechsler, Fortsetzung

Laufwerk	Abstützpratzen vorn; Schild hinten (radial)							
	3,6 t				4,2 t			
Auslegerausführung	VA		1 Stück		VA		1 Stück	
Stiellänge	2,50 m (8'2")	2,90 m (9'6")	2,50 m (8'2")	2,90 m (9'6")	2,50 m (8'2")	2,90 m (9'6")	2,50 m (8'2")	2,90 m (9'6")
G317 GC	✓	✓	✓	✓	✓	✓	✓	✓
G318	✓	✓	✓	✓	✓	✓	✓	✓
G318 WH-800	✓	✓	✓	✓	✓	✓	✓	✓
G318 WH-1100	✓		✓		✓		✓	

(Forts. nächste Seite)

Übereinstimmung – Mobilbagger (Forts.)

Übereinstimmung * Nur Arbeitsbereich vorn Keine Übereinstimmung

M320, Fortsetzung Spezieller CW-40s-Schnellwechsler, Fortsetzung

Laufwerk	Abstützpratzen vorn; Schild hinten (radial)		Schild hinten (parallel)		Schild hinten (radial)		Schild hinten (breit U/C)	
	4,8 t		4,2 t	4,8 t	4,2 t	4,8 t	3,6 t	4,2 t
Auslegerausführung	1 Stück		VA	1 Stück	VA	1 Stück	VA	VA
Stiellänge	2,50 m (8'2")	2,90 m (9'6")	2,50 m (8'2")	2,50 m (8'2")	2,50 m (8'2")	2,50 m (8'2")	2,50 m (8'2")	2,50 m (8'2")
G317 GC	✓	✓	✓*	✓*	✓*	✓*	✓*	✓
G318	✓	✓						✓*
G318 WH-800	✓	✓						✓
G318 WH-1100	✓							

Spezieller CW-40s-Schnellwechsler, Fortsetzung

Laufwerk	Schild hinten (breit U/C)			
	4,2 t		4,8 t	
Auslegerausführung	VA	1 Stück	1 Stück	
Stiellänge	2,90 m (9'6")	2,50 m (8'2")	2,50 m (8'2")	2,90 m (9'6")
G317 GC	✓*	✓*	✓	✓
G318			✓*	
G318 WH-800			✓	✓*
G318 WH-1100				

Spezielle Schnellwechseinrichtung CW-40

Laufwerk	Schild vorne; Abstützpratzen hinten							
	3,6 t				4,2 t			
Auslegerausführung	VA		1 Stück		VA		1 Stück	
Stiellänge	2,50 m (8'2")	2,90 m (9'6")	2,50 m (8'2")	2,90 m (9'6")	2,50 m (8'2")	2,90 m (9'6")	2,50 m (8'2")	2,90 m (9'6")
G317 GC	✓	✓	✓	✓	✓	✓	✓	✓
G317 GC, fester CAN-Feldbus	✓	✓	✓	✓	✓	✓	✓	✓
G318	✓		✓	✓	✓		✓	✓
G318 fester CAN-Feldbus	✓	✓	✓	✓	✓	✓	✓	✓
G318 WH-800	✓	✓	✓	✓	✓	✓	✓	✓
G318 WH-1100	✓		✓		✓		✓	

Spezieller CW-40-Schnellwechsler, Fortsetzung

Laufwerk	Schild vorne; Abstützpratzen hinten		Abstützpratzen vorn und hinten					
	4,8 t		3,6 t		4,2 t			
Auslegerausführung	1 Stück		VA		1 Stück		VA	
Stiellänge	2,50 m (8'2")	2,90 m (9'6")	2,50 m (8'2")	2,90 m (9'6")	2,50 m (8'2")	2,90 m (9'6")	2,50 m (8'2")	2,90 m (9'6")
G317 GC	✓	✓	✓	✓	✓	✓	✓	✓
G317 GC, fester CAN-Feldbus	✓	✓	✓	✓	✓	✓	✓	✓
G318	✓	✓	✓		✓	✓	✓	
G318 fester CAN-Feldbus	✓	✓	✓	✓	✓	✓	✓	✓
G318 WH-800	✓	✓	✓	✓	✓	✓	✓	✓
G318 WH-1100	✓		✓		✓		✓	

(Forts. nächste Seite)

Abbruch- und Sortiergreifer für Mobilbagger

Übereinstimmung – Mobilbagger (Forts.)

Übereinstimmung * Nur Arbeitsbereich vorn Keine Übereinstimmung

M320, Fortsetzung Spezieller CW-40-Schnellwechsler, Fortsetzung

Laufwerk	Abstützpratzen vorn und hinten				Abstützpratzen vorn; Schild hinten (breit U/C)			
	4,2 t		4,8 t		3,6 t			
Auslegerausführung	1 Stück		1 Stück		VA		1 Stück	
Stiellänge	2,50 m (8'2")	2,90 m (9'6")	2,50 m (8'2")	2,90 m (9'6")	2,50 m (8'2")	2,90 m (9'6")	2,50 m (8'2")	2,90 m (9'6")
G317 GC	✓	✓	✓	✓	✓	✓	✓	✓
G317 GC, fester CAN-Feldbus	✓	✓	✓	✓	✓	✓	✓	✓
G318	✓	✓	✓	✓	✓	✓	✓	✓
G318 fester CAN-Feldbus	✓	✓	✓	✓	✓	✓	✓	✓
G318 WH-800	✓	✓	✓	✓	✓	✓	✓	✓
G318 WH-1100	✓		✓		✓		✓	

Spezieller CW-40-Schnellwechsler, Fortsetzung

Laufwerk	Abstützpratzen vorn; Schild hinten (breit U/C)						Abstützpratzen vorne/Schild hinten (parallel)	
	4,2 t		4,8 t		4,8 t		3,6 t	
Auslegerausführung	VA		1 Stück		1 Stück		VA	
Stiellänge	2,50 m (8'2")	2,90 m (9'6")	2,50 m (8'2")	2,90 m (9'6")	2,50 m (8'2")	2,90 m (9'6")	2,50 m (8'2")	2,90 m (9'6")
G317 GC	✓	✓	✓	✓	✓	✓	✓	✓
G317 GC, fester CAN-Feldbus	✓	✓	✓	✓	✓	✓	✓	✓
G318	✓		✓	✓	✓	✓	✓	
G318 fester CAN-Feldbus	✓	✓	✓	✓	✓	✓	✓	✓
G318 WH-800	✓	✓	✓	✓	✓	✓	✓	✓
G318 WH-1100	✓		✓		✓		✓	

Spezieller CW-40-Schnellwechsler, Fortsetzung

Laufwerk	Abstützpratzen vorne/Schild hinten (parallel)							
	3,6 t		4,2 t				4,8 t	
Auslegerausführung	1 Stück		VA		1 Stück		1 Stück	
Stiellänge	2,50 m (8'2")	2,90 m (9'6")	2,50 m (8'2")	2,90 m (9'6")	2,50 m (8'2")	2,90 m (9'6")	2,50 m (8'2")	2,90 m (9'6")
G317 GC	✓	✓	✓	✓	✓	✓	✓	✓
G317 GC, fester CAN-Feldbus	✓	✓	✓	✓	✓	✓	✓	✓
G318	✓	✓	✓	✓	✓	✓	✓	✓
G318 fester CAN-Feldbus	✓	✓	✓	✓	✓	✓	✓	✓
G318 WH-800	✓	✓	✓	✓	✓	✓	✓	✓
G318 WH-1100	✓*		✓		✓		✓	

Spezieller CW-40-Schnellwechsler, Fortsetzung

Laufwerk	Abstützpratzen vorn; Schild hinten (radial)							
	3,6 t				4,2 t			
Auslegerausführung	VA		1 Stück		VA		1 Stück	
Stiellänge	2,50 m (8'2")	2,90 m (9'6")	2,50 m (8'2")	2,90 m (9'6")	2,50 m (8'2")	2,90 m (9'6")	2,50 m (8'2")	2,90 m (9'6")
G317 GC	✓	✓	✓	✓	✓	✓	✓	✓
G317 GC, fester CAN-Feldbus	✓	✓	✓	✓	✓	✓	✓	✓
G318	✓		✓	✓	✓		✓	✓
G318 fester CAN-Feldbus	✓	✓	✓	✓	✓	✓	✓	✓
G318 WH-800	✓	✓	✓	✓	✓	✓	✓	✓
G318 WH-1100	✓		✓*		✓		✓	

(Forts. nächste Seite)

Übereinstimmung – Mobilbagger (Forts.)

Übereinstimmung * Nur Arbeitsbereich vorn Keine Übereinstimmung

M320, Fortsetzung Spezieller CW-40-Schnellwechsler, Fortsetzung

Laufwerk	Abstützpratzen vorn; Schild hinten (radial)		Schild hinten (parallel)		Schild hinten (radial)		Schild hinten (breit U/C)	
	4,8 t		4,2 t	4,8 t	4,2 t	4,8 t	3,6 t	4,2 t
Auslegerausführung	1 Stück		VA	1 Stück	VA	1 Stück	VA	VA
Stiellänge	2,50 m (8'2")	2,90 m (9'6")	2,50 m (8'2")	2,50 m (8'2")	2,50 m (8'2")	2,50 m (8'2")	2,50 m (8'2")	2,50 m (8'2")
G317 GC	✓	✓	✓*	✓*	✓*	✓*	✓*	✓
G317 GC, fester CAN-Feldbus	✓	✓	✓*	✓	✓*	✓	✓*	✓
G318	✓	✓						✓*
G318 fester CAN-Feldbus	✓	✓						✓*
G318 WH-800	✓	✓						✓*
G318 WH-1100	✓							

Spezieller CW-40-Schnellwechsler, Fortsetzung

Laufwerk	Schild hinten (breit U/C)			
	4,2 t		4,8 t	
Auslegerausführung	VA	1 Stück	1 Stück	
Stiellänge	2,90 m (9'6")	2,50 m (8'2")	2,50 m (8'2")	2,90 m (9'6")
G317 GC	✓*	✓*	✓	✓*
G317 GC, fester CAN-Feldbus	✓	✓	✓	✓
G318			✓*	
G318 fester CAN-Feldbus			✓*	
G318 WH-800			✓	✓*
G318 WH-1100				

Spezieller Schnellwechsler S70

Laufwerk	Schild vorne; Abstützpratzen hinten							
	3,6 t				4,2 t			
Auslegerausführung	VA		1 Stück		VA		1 Stück	
Stiellänge	2,50 m (8'2")	2,90 m (9'6")	2,50 m (8'2")	2,90 m (9'6")	2,50 m (8'2")	2,90 m (9'6")	2,50 m (8'2")	2,90 m (9'6")
G317 GC	✓	✓	✓	✓	✓	✓	✓	✓
G318	✓		✓	✓	✓		✓	✓
G318 WH-800	✓	✓	✓	✓	✓	✓	✓	✓
G318 WH-1100			✓*				✓	

Spezieller S70-Schnellwechsler, Fortsetzung

Laufwerk	Abstützpratzen vorn und hinten							
	3,6 t				4,2 t			
Auslegerausführung	VA		1 Stück		VA		1 Stück	
Stiellänge	2,50 m (8'2")	2,90 m (9'6")	2,50 m (8'2")	2,90 m (9'6")	2,50 m (8'2")	2,90 m (9'6")	2,50 m (8'2")	2,90 m (9'6")
G317 GC	✓	✓	✓	✓	✓	✓	✓	✓
G318	✓		✓	✓	✓		✓	✓
G318 WH-800	✓	✓	✓	✓	✓	✓	✓	✓
G318 WH-1100			✓				✓	

(Forts. nächste Seite)

Abbruch- und Sortiergreifer für Mobilbagger

Übereinstimmung – Mobilbagger (Forts.)

Übereinstimmung
 * Nur Arbeitsbereich vorn
 Keine Übereinstimmung

M320, Fortsetzung Spezieller S70-Schnellwechsler, Fortsetzung

Laufwerk	Abstützpratzen vorn; Schild hinten (breit U/C)							
	3,6 t				4,2 t			
Kontergewicht	VA		1 Stück		VA		1 Stück	
Auslegerausführung	2,50 m (8'2")	2,90 m (9'6")	2,50 m (8'2")	2,90 m (9'6")	2,50 m (8'2")	2,90 m (9'6")	2,50 m (8'2")	2,90 m (9'6")
Stiellänge	2,50 m (8'2")	2,90 m (9'6")	2,50 m (8'2")	2,90 m (9'6")	2,50 m (8'2")	2,90 m (9'6")	2,50 m (8'2")	2,90 m (9'6")
G317 GC	✓	✓	✓	✓	✓	✓	✓	✓
G318	✓		✓	✓	✓		✓	✓
G318 WH-800	✓	✓	✓	✓	✓	✓	✓	✓
G318 WH-1100			✓				✓	

Spezieller S70-Schnellwechsler, Fortsetzung

Laufwerk	Abstützpratzen vorne/Schild hinten (parallel)							
	3,6 t				4,2 t			
Kontergewicht	VA		1 Stück		VA		1 Stück	
Auslegerausführung	2,50 m (8'2")	2,90 m (9'6")	2,50 m (8'2")	2,90 m (9'6")	2,50 m (8'2")	2,90 m (9'6")	2,50 m (8'2")	2,90 m (9'6")
Stiellänge	2,50 m (8'2")	2,90 m (9'6")	2,50 m (8'2")	2,90 m (9'6")	2,50 m (8'2")	2,90 m (9'6")	2,50 m (8'2")	2,90 m (9'6")
G317 GC	✓	✓	✓	✓	✓	✓	✓	✓
G318	✓		✓	✓*	✓		✓	✓
G318 WH-800	✓	✓	✓	✓	✓	✓	✓	✓
G318 WH-1100			✓*				✓	

Spezieller S70-Schnellwechsler, Fortsetzung

Laufwerk	Abstützpratzen vorn; Schild hinten (radial)							
	3,6 t				4,2 t			
Kontergewicht	VA		1 Stück		VA		1 Stück	
Auslegerausführung	2,50 m (8'2")	2,90 m (9'6")	2,50 m (8'2")	2,90 m (9'6")	2,50 m (8'2")	2,90 m (9'6")	2,50 m (8'2")	2,90 m (9'6")
Stiellänge	2,50 m (8'2")	2,90 m (9'6")	2,50 m (8'2")	2,90 m (9'6")	2,50 m (8'2")	2,90 m (9'6")	2,50 m (8'2")	2,90 m (9'6")
G317 GC	✓	✓	✓	✓	✓	✓	✓	✓
G318	✓		✓	✓*	✓		✓	✓
G318 WH-800	✓	✓	✓	✓	✓	✓	✓	✓
G318 WH-1100			✓*				✓	

Spezieller S70-Schnellwechsler, Fortsetzung

Laufwerk	Schild hinten (breit U/C)
Kontergewicht	4,2 t
Auslegerausführung	VA
Stiellänge	2,50 m (8'2")
G317 GC	✓
G318	
G318 WH-800	✓*
G318 WH-1100	

TRS18-CW-30s

Laufwerk	Schild vorne; Abstützpratzen hinten							
	3,6 t				4,2 t			
Kontergewicht	VA		1 Stück		VA		1 Stück	
Auslegerausführung	2,50 m (8'2")	2,90 m (9'6")	2,50 m (8'2")	2,90 m (9'6")	2,50 m (8'2")	2,90 m (9'6")	2,50 m (8'2")	2,90 m (9'6")
Stiellänge	2,50 m (8'2")	2,90 m (9'6")	2,50 m (8'2")	2,90 m (9'6")	2,50 m (8'2")	2,90 m (9'6")	2,50 m (8'2")	2,90 m (9'6")
G217 GC	✓		✓	✓	✓		✓	✓
G217 GC, fester CAN-Feldbus	✓	✓	✓	✓	✓	✓	✓	✓

(Forts. nächste Seite)

Übereinstimmung – Mobilbagger (Forts.)

Übereinstimmung
 * Nur Arbeitsbereich vorn
 Keine Übereinstimmung

M320, Fortsetzung TRS18-CW-30s, Fortsetzung

Laufwerk	Abstützpratzen vorn und hinten							
	3,6 t				4,2 t			
Kontergewicht	VA		1 Stück		VA		1 Stück	
Auslegerausführung	2,50 m (8'2")	2,90 m (9'6")	2,50 m (8'2")	2,90 m (9'6")	2,50 m (8'2")	2,90 m (9'6")	2,50 m (8'2")	2,90 m (9'6")
Stiellänge	2,50 m (8'2")	2,90 m (9'6")	2,50 m (8'2")	2,90 m (9'6")	2,50 m (8'2")	2,90 m (9'6")	2,50 m (8'2")	2,90 m (9'6")
G217 GC	✓		✓	✓	✓		✓	✓
G217 GC, fester CAN-Feldbus	✓	✓	✓	✓	✓	✓	✓	✓

TRS18-CW-30s, Fortsetzung

Laufwerk	Abstützpratzen vorn; Schild hinten (breit U/C)							
	3,6 t				4,2 t			
Kontergewicht	VA		1 Stück		VA		1 Stück	
Auslegerausführung	2,50 m (8'2")	2,90 m (9'6")	2,50 m (8'2")	2,90 m (9'6")	2,50 m (8'2")	2,90 m (9'6")	2,50 m (8'2")	2,90 m (9'6")
Stiellänge	2,50 m (8'2")	2,90 m (9'6")	2,50 m (8'2")	2,90 m (9'6")	2,50 m (8'2")	2,90 m (9'6")	2,50 m (8'2")	2,90 m (9'6")
G217 GC	✓		✓	✓	✓		✓	✓
G217 GC, fester CAN-Feldbus	✓	✓	✓	✓	✓	✓	✓	✓

TRS18-CW-30s, Fortsetzung

Laufwerk	Abstützpratzen vorne/Schild hinten (parallel)							
	3,6 t				4,2 t			
Kontergewicht	VA		1 Stück		VA		1 Stück	
Auslegerausführung	2,50 m (8'2")	2,90 m (9'6")	2,50 m (8'2")	2,90 m (9'6")	2,50 m (8'2")	2,90 m (9'6")	2,50 m (8'2")	2,90 m (9'6")
Stiellänge	2,50 m (8'2")	2,90 m (9'6")	2,50 m (8'2")	2,90 m (9'6")	2,50 m (8'2")	2,90 m (9'6")	2,50 m (8'2")	2,90 m (9'6")
G217 GC	✓		✓	✓*	✓		✓	✓
G217 GC, fester CAN-Feldbus	✓	✓	✓	✓	✓	✓	✓	✓

TRS18-CW-30s, Fortsetzung

Laufwerk	Abstützpratzen vorn; Schild hinten (radial)							
	3,6 t				4,2 t			
Kontergewicht	VA		1 Stück		VA		1 Stück	
Auslegerausführung	2,50 m (8'2")	2,90 m (9'6")	2,50 m (8'2")	2,90 m (9'6")	2,50 m (8'2")	2,90 m (9'6")	2,50 m (8'2")	2,90 m (9'6")
Stiellänge	2,50 m (8'2")	2,90 m (9'6")	2,50 m (8'2")	2,90 m (9'6")	2,50 m (8'2")	2,90 m (9'6")	2,50 m (8'2")	2,90 m (9'6")
G217 GC	✓		✓	✓*	✓		✓	✓
G217 GC, fester CAN-Feldbus	✓	✓	✓	✓	✓	✓	✓	✓

TRS18-CW-30s, Fortsetzung

Laufwerk	Schild hinten (breit U/C)
Kontergewicht	4,2 t
Auslegerausführung	VA
Stiellänge	2,50 m (8'2")
G217 GC	
G217 GC, fester CAN-Feldbus	✓*

TRS18-CW-30

Laufwerk	Schild vorne; Abstützpratzen hinten						Abstützpratzen vorn und hinten	
	3,6 t			4,2 t			3,6 t	
Kontergewicht	VA		1 Stück	VA		1 Stück	VA	
Auslegerausführung	2,50 m (8'2")	2,50 m (8'2")	2,90 m (9'6")	2,50 m (8'2")	2,50 m (8'2")	2,90 m (9'6")	2,50 m (8'2")	2,50 m (8'2")
Stiellänge	2,50 m (8'2")	2,50 m (8'2")	2,90 m (9'6")	2,50 m (8'2")	2,50 m (8'2")	2,90 m (9'6")	2,50 m (8'2")	2,50 m (8'2")
G217 GC	✓	✓		✓	✓		✓	✓
G217 GC, fester CAN-Feldbus	✓	✓	✓	✓	✓	✓	✓	✓

(Forts. nächste Seite)

Abbruch- und Sortiergreifer für Mobilbagger

Übereinstimmung – Mobilbagger (Forts.)

Übereinstimmung * Nur Arbeitsbereich vorn Keine Übereinstimmung

M320, Fortsetzung TRS18-CW-30, Fortsetzung

Laufwerk	Abstützprätzen vorn und hinten				Abstützprätzen vorn; Schild hinten (breit U/C)			
	3,6 t	4,2 t			3,6 t			4,2 t
Kontergewicht	1 Stück		VA	1 Stück		VA	1 Stück	
Auslegerausführung	1 Stück		VA	1 Stück		VA	1 Stück	
Stiellänge	2,90 m (9'6")	2,50 m (8'2")	2,50 m (8'2")	2,90 m (9'6")	2,50 m (8'2")	2,50 m (8'2")	2,90 m (9'6")	2,50 m (8'2")
G217 GC		✓	✓		✓	✓		✓
G217 GC, fester CAN-Feldbus	✓	✓	✓	✓	✓	✓	✓	✓

TRS18-CW-30, Fortsetzung

Laufwerk	Abstützprätzen vorn; Schild hinten (breit U/C)		Abstützprätzen vorne/Schild hinten (parallel)					
	4,2 t		3,6 t			4,2 t		
Kontergewicht	1 Stück		VA	1 Stück		VA	1 Stück	
Auslegerausführung	1 Stück		VA	1 Stück		VA	1 Stück	
Stiellänge	2,50 m (8'2")	2,90 m (9'6")	2,50 m (8'2")	2,50 m (8'2")	2,90 m (9'6")	2,50 m (8'2")	2,50 m (8'2")	2,90 m (9'6")
G217 GC	✓		✓	✓		✓	✓	
G217 GC, fester CAN-Feldbus	✓	✓	✓	✓	✓	✓	✓	✓

TRS18-CW-30, Fortsetzung

Laufwerk	Abstützprätzen vorn; Schild hinten (radial)						Schild hinten (breit U/C)
	3,6 t			4,2 t			4,2 t
Kontergewicht	1 Stück		VA	1 Stück		VA	VA
Auslegerausführung	1 Stück		VA	1 Stück		VA	VA
Stiellänge	2,50 m (8'2")	2,50 m (8'2")	2,90 m (9'6")	2,50 m (8'2")	2,50 m (8'2")	2,90 m (9'6")	2,50 m (8'2")
G217 GC	✓	✓		✓	✓		
G217 GC, fester CAN-Feldbus	✓	✓	✓	✓	✓	✓	✓*

TRS18-S70

Laufwerk	Schild vorne; Abstützprätzen hinten						Abstützprätzen vorn und hinten	
	3,6 t			4,2 t			3,6 t	
Kontergewicht	1 Stück		VA	1 Stück		VA	1 Stück	
Auslegerausführung	1 Stück		VA	1 Stück		VA	1 Stück	
Stiellänge	2,50 m (8'2")	2,50 m (8'2")	2,90 m (9'6")	2,50 m (8'2")	2,50 m (8'2")	2,90 m (9'6")	2,50 m (8'2")	2,50 m (8'2")
G217 GC	✓	✓	✓	✓	✓	✓	✓	✓

TRS18-S70, Fortsetzung

Laufwerk	Abstützprätzen vorn und hinten				Abstützprätzen vorn; Schild hinten (breit U/C)			
	3,6 t	4,2 t			3,6 t			4,2 t
Kontergewicht	1 Stück		VA	1 Stück		VA	1 Stück	
Auslegerausführung	1 Stück		VA	1 Stück		VA	1 Stück	
Stiellänge	2,90 m (9'6")	2,50 m (8'2")	2,50 m (8'2")	2,90 m (9'6")	2,50 m (8'2")	2,50 m (8'2")	2,90 m (9'6")	2,50 m (8'2")
G217 GC	✓	✓	✓	✓	✓	✓	✓	✓

TRS18-S70, Fortsetzung

Laufwerk	Abstützprätzen vorn; Schild hinten (breit U/C)		Abstützprätzen vorne/Schild hinten (parallel)					
	4,2 t		3,6 t			4,2 t		
Kontergewicht	1 Stück		VA	1 Stück		VA	1 Stück	
Auslegerausführung	1 Stück		VA	1 Stück		VA	1 Stück	
Stiellänge	2,50 m (8'2")	2,90 m (9'6")	2,50 m (8'2")	2,50 m (8'2")	2,90 m (9'6")	2,50 m (8'2")	2,50 m (8'2")	2,90 m (9'6")
G217 GC	✓	✓	✓	✓	✓*	✓	✓	✓

TRS18-S70, Fortsetzung

Laufwerk	Abstützprätzen vorn; Schild hinten (radial)					
	3,6 t			4,2 t		
Kontergewicht	1 Stück		VA	1 Stück		VA
Auslegerausführung	1 Stück		VA	1 Stück		VA
Stiellänge	2,50 m (8'2")	2,50 m (8'2")	2,90 m (9'6")	2,50 m (8'2")	2,50 m (8'2")	2,90 m (9'6")
G217 GC	✓	✓	✓*	✓	✓	✓

(Forts. nächste Seite)

Abbruch- und Sortiergreifer für Mobilbagger

Übereinstimmung – Mobilbagger (Forts.)

 Übereinstimmung

 * Nur Arbeitsbereich vorn

 Keine Übereinstimmung

M322D2 Bolzenbefestigung

Laufwerk	Abstützpratzen vorn und hinten							
	3,9 t						4,4 t	
Kontergewicht								
Auslegerausführung	1 Stück			VA			1 Stück	
Stiellänge	2,20 m (7'3")	2,50 m (8'2")	2,90 m (9'6")	2,20 m (7'3")	2,50 m (8'2")	2,90 m (9'6")	2,20 m (7'3")	2,50 m (8'2")
G317 GC	✓	✓	✓	✓	✓	✓	✓	✓
G318	✓	✓		✓	✓		✓	✓
G318 WH-800	✓	✓	✓	✓	✓	✓	✓	✓
G318 WH-1100	✓	✓		✓	✓		✓	✓

Bolzenbefestigung, Fortsetzung

Laufwerk	Abstützpratzen vorn und hinten							
	4,4 t				5,4 t			
Kontergewicht								
Auslegerausführung	1 Stück	VA			1 Stück	VA		
Stiellänge	2,90 m (9'6")	2,20 m (7'3")	2,50 m (8'2")	2,90 m (9'6")	2,20 m (7'3")	2,50 m (8'2")	2,90 m (9'6")	2,20 m (7'3")
G317 GC	✓	✓	✓	✓	✓	✓	✓	✓
G318		✓	✓		✓	✓		✓
G318 WH-800	✓	✓	✓	✓	✓	✓	✓	✓
G318 WH-1100		✓	✓		✓	✓		✓

Bolzenbefestigung, Fortsetzung

Laufwerk	Abstützpratzen vorn und hinten			Abstützpratzen vorn; Schild hinten				
	5,4 t			3,9 t				
Kontergewicht								
Auslegerausführung	VA		1 Stück			VA		
Stiellänge	2,50 m (8'2")	2,90 m (9'6")	2,20 m (7'3")	2,50 m (8'2")	2,90 m (9'6")	2,20 m (7'3")	2,50 m (8'2")	2,90 m (9'6")
G317 GC	✓	✓	✓	✓	✓	✓	✓	✓
G318	✓		✓	✓		✓	✓	
G318 WH-800	✓	✓	✓	✓	✓	✓	✓	✓
G318 WH-1100	✓		✓	✓		✓	✓	

Bolzenbefestigung, Fortsetzung

Laufwerk	Abstützpratzen vorn; Schild hinten							
	4,4 t				5,4 t			
Kontergewicht								
Auslegerausführung	1 Stück			VA			1 Stück	
Stiellänge	2,20 m (7'3")	2,50 m (8'2")	2,90 m (9'6")	2,20 m (7'3")	2,50 m (8'2")	2,90 m (9'6")	2,20 m (7'3")	2,50 m (8'2")
G317 GC	✓	✓	✓	✓	✓	✓	✓	✓
G318	✓	✓		✓	✓		✓	✓
G318 WH-800	✓	✓	✓	✓	✓	✓	✓	✓
G318 WH-1100	✓	✓		✓	✓		✓	✓

Bolzenbefestigung, Fortsetzung

Laufwerk	Abstützpratzen vorn; Schild hinten				Hinterer Schild			
	5,4 t				3,9 t			
Kontergewicht								
Auslegerausführung	1 Stück	VA			1 Stück	VA		
Stiellänge	2,90 m (9'6")	2,20 m (7'3")	2,50 m (8'2")	2,90 m (9'6")	2,20 m (7'3")	2,50 m (8'2")	2,20 m (7'3")	2,50 m (8'2")
G317 GC	✓	✓	✓	✓	✓	✓*	✓	✓*
G318		✓	✓					
G318 WH-800	✓	✓	✓	✓	✓*		✓*	
G318 WH-1100		✓	✓					

(Forts. nächste Seite)

Abbruch- und Sortiergreifer für Mobilbagger

Übereinstimmung – Mobilbagger (Forts.)

Übereinstimmung * Nur Arbeitsbereich vorn Keine Übereinstimmung

M322D2, Fortsetzung Bolzenbefestigung, Fortsetzung

Laufwerk	Hinterer Schild							
	4,4 t				5,4 t			
Kontergewicht	1 Stück				VA			
Auslegerausführung	1 Stück		VA		1 Stück		VA	
Stiellänge	2,20 m (7'3")	2,50 m (8'2")	2,90 m (9'6")	2,20 m (7'3")	2,50 m (8'2")	2,90 m (9'6")	2,20 m (7'3")	2,50 m (8'2")
G317 GC	✓	✓	✓*	✓	✓	✓*	✓	✓
G318	✓*	✓*		✓	✓*		✓	✓
G318 WH-800	✓	✓		✓	✓		✓	✓
G318 WH-1100							✓	✓

Bolzenbefestigung, Fortsetzung

Laufwerk	Hinterer Schild			
	5,4 t			
Kontergewicht	1 Stück			
Auslegerausführung	1 Stück		VA	
Stiellänge	2,90 m (9'6")	2,20 m (7'3")	2,50 m (8'2")	2,90 m (9'6")
G317 GC	✓	✓	✓	✓
G318		✓	✓	
G318 WH-800	✓	✓	✓	✓
G318 WH-1100		✓	✓	

Schnellwechsler mit Bolzengreifer

Laufwerk	Abstützpratzen vorn und hinten							
	3,9 t				4,4 t			
Kontergewicht	1 Stück		VA		1 Stück		VA	
Auslegerausführung	1 Stück		VA		1 Stück		VA	
Stiellänge	2,20 m (7'3")	2,50 m (8'2")	2,20 m (7'3")	2,50 m (8'2")	2,20 m (7'3")	2,50 m (8'2")	2,20 m (7'3")	2,50 m (8'2")
G317 GC	✓	✓	✓	✓	✓	✓	✓	✓
G318	✓		✓		✓		✓	
G318 WH-800	✓	✓	✓		✓	✓	✓	

Schnellwechsler mit Bolzengreifer, Fortsetzung

Laufwerk	Abstützpratzen vorn und hinten				Abstützpratzen vorne; Schild hinten			
	5,4 t				3,9 t			
Kontergewicht	1 Stück		VA		1 Stück		VA	
Auslegerausführung	1 Stück		VA		1 Stück		VA	
Stiellänge	2,20 m (7'3")	2,50 m (8'2")	2,20 m (7'3")	2,50 m (8'2")	2,20 m (7'3")	2,50 m (8'2")	2,20 m (7'3")	2,50 m (8'2")
G317 GC	✓	✓	✓	✓	✓	✓	✓	✓
G318	✓		✓		✓		✓	
G318 WH-800	✓	✓	✓		✓	✓	✓	

Schnellwechsler mit Bolzengreifer, Fortsetzung

Laufwerk	Abstützpratzen vorne; Schild hinten							
	4,4 t				5,4 t			
Kontergewicht	1 Stück		VA		1 Stück		VA	
Auslegerausführung	1 Stück		VA		1 Stück		VA	
Stiellänge	2,20 m (7'3")	2,50 m (8'2")	2,20 m (7'3")	2,50 m (8'2")	2,20 m (7'3")	2,50 m (8'2")	2,20 m (7'3")	2,50 m (8'2")
G317 GC	✓	✓	✓	✓	✓	✓	✓	✓
G318	✓		✓		✓		✓	
G318 WH-800	✓	✓	✓		✓	✓	✓	

(Forts. nächste Seite)

Übereinstimmung – Mobilbagger (Forts.)

Übereinstimmung * Nur Arbeitsbereich vorn Keine Übereinstimmung

M32D2, Fortsetzung Schnellwechsler mit Bolzengreifer, Fortsetzung

Laufwerk	Hinterer Schild			
Kontergewicht	5,4 t			
Auslegerausführung	1 Stück		VA	
Stiellänge	2,20 m (7'3")	2,50 m (8'2")	2,20 m (7'3")	2,50 m (8'2")
G317 GC	✓	✓	✓	✓
G318	✓*		✓*	
G318 WH-800	✓	✓*	✓	

Spezieller CW-40s-Schnellwechsler

Laufwerk	Abstützpratzen vorn und hinten							
Kontergewicht	3,9 t						4,4 t	
Auslegerausführung	1 Stück			VA			1 Stück	
Stiellänge	2,20 m (7'3")	2,50 m (8'2")	2,90 m (9'6")	2,20 m (7'3")	2,50 m (8'2")	2,90 m (9'6")	2,20 m (7'3")	2,50 m (8'2")
G317 GC	✓	✓	✓	✓	✓	✓	✓	✓
G318	✓			✓			✓	
G318 WH-800	✓	✓		✓	✓		✓	✓
G318 WH-1100	✓			✓			✓	

Spezieller CW-40s-Schnellwechsler, Fortsetzung

Laufwerk	Abstützpratzen vorn und hinten							
Kontergewicht	4,4 t				5,4 t			
Auslegerausführung	1 Stück		VA		1 Stück		VA	
Stiellänge	2,90 m (9'6")	2,20 m (7'3")	2,50 m (8'2")	2,90 m (9'6")	2,20 m (7'3")	2,50 m (8'2")	2,90 m (9'6")	2,20 m (7'3")
G317 GC	✓	✓	✓	✓	✓	✓	✓	✓
G318		✓			✓			✓
G318 WH-800		✓	✓		✓	✓		✓
G318 WH-1100		✓			✓			✓

Spezieller CW-40s-Schnellwechsler, Fortsetzung

Laufwerk	Abstützpratzen vorn und hinten			Abstützpratzen vorn; Schild hinten				
Kontergewicht	5,4 t			3,9 t				
Auslegerausführung	VA		1 Stück			VA		
Stiellänge	2,50 m (8'2")	2,90 m (9'6")	2,20 m (7'3")	2,50 m (8'2")	2,90 m (9'6")	2,20 m (7'3")	2,50 m (8'2")	2,90 m (9'6")
G317 GC	✓	✓	✓	✓	✓	✓	✓	✓
G318			✓			✓		
G318 WH-800	✓		✓	✓		✓	✓	
G318 WH-1100			✓			✓		

Spezieller CW-40s-Schnellwechsler, Fortsetzung

Laufwerk	Abstützpratzen vorn; Schild hinten							
Kontergewicht	4,4 t						5,4 t	
Auslegerausführung	1 Stück			VA			1 Stück	
Stiellänge	2,20 m (7'3")	2,50 m (8'2")	2,90 m (9'6")	2,20 m (7'3")	2,50 m (8'2")	2,90 m (9'6")	2,20 m (7'3")	2,50 m (8'2")
G317 GC	✓	✓	✓	✓	✓	✓	✓	✓
G318	✓			✓			✓	
G318 WH-800	✓	✓		✓	✓		✓	✓
G318 WH-1100	✓			✓			✓	

(Forts. nächste Seite)

Abbruch- und Sortiergreifer für Mobilbagger

Übereinstimmung – Mobilbagger (Forts.)

Übereinstimmung * Nur Arbeitsbereich vorn Keine Übereinstimmung

M32D2, Fortsetzung Spezieller CW-40s-Schnellwechsler, Fortsetzung

Laufwerk	Abstützpratzen vorn; Schild hinten				Hinterer Schild			
	5,4 t				3,9 t		4,4 t	
Kontergewicht	5,4 t				3,9 t		4,4 t	
Auslegerausführung	1 Stück	VA			1 Stück	VA	1 Stück	
Stiellänge	2,90 m (9'6")	2,20 m (7'3")	2,50 m (8'2")	2,90 m (9'6")	2,20 m (7'3")	2,20 m (7'3")	2,20 m (7'3")	2,50 m (8'2")
G317 GC	✓	✓	✓	✓	✓*	✓*	✓	✓*
G318		✓						
G318 WH-800		✓	✓				✓*	
G318 WH-1100		✓						

Spezieller CW-40s-Schnellwechsler, Fortsetzung

Laufwerk	Hinterer Schild							
	4,4 t		5,4 t				4,4 t	
Auslegerausführung	VA		1 Stück			VA		
Stiellänge	2,20 m (7'3")	2,50 m (8'2")	2,20 m (7'3")	2,50 m (8'2")	2,90 m (9'6")	2,20 m (7'3")	2,50 m (8'2")	2,90 m (9'6")
G317 GC	✓	✓	✓	✓	✓	✓	✓	✓
G318	✓*		✓			✓		
G318 WH-800	✓*	✓*	✓	✓		✓	✓	
G318 WH-1100			✓*			✓		

Spezielle Schnellwechseinrichtung CW-40

Laufwerk	Abstützpratzen vorn und hinten							
	3,9 t				4,4 t			
Auslegerausführung	1 Stück			VA			1 Stück	
Stiellänge	2,20 m (7'3")	2,50 m (8'2")	2,90 m (9'6")	2,20 m (7'3")	2,50 m (8'2")	2,90 m (9'6")	2,20 m (7'3")	2,50 m (8'2")
G317 GC	✓	✓	✓	✓	✓	✓	✓	✓
G317 GC, fester CAN-Feldbus	✓	✓	✓	✓	✓	✓	✓	✓
G318	✓			✓			✓	
G318 fester CAN-Feldbus	✓			✓			✓	
G318 WH-800	✓	✓		✓	✓		✓	✓
G318 WH-1100	✓			✓			✓	

Spezieller CW-40-Schnellwechsler, Fortsetzung

Laufwerk	Abstützpratzen vorn und hinten							
	4,4 t				5,4 t			
Auslegerausführung	1 Stück	VA			1 Stück			VA
Stiellänge	2,90 m (9'6")	2,20 m (7'3")	2,50 m (8'2")	2,90 m (9'6")	2,20 m (7'3")	2,50 m (8'2")	2,90 m (9'6")	2,20 m (7'3")
G317 GC	✓	✓	✓	✓	✓	✓	✓	✓
G317 GC, fester CAN-Feldbus	✓	✓	✓	✓	✓	✓	✓	✓
G318		✓			✓			✓
G318 fester CAN-Feldbus		✓			✓			✓
G318 WH-800		✓	✓		✓	✓		✓
G318 WH-1100		✓			✓			✓

(Forts. nächste Seite)

Abbruch- und Sortiergreifer für Mobilbagger

Übereinstimmung – Mobilbagger (Forts.)

Übereinstimmung * Nur Arbeitsbereich vorn Keine Übereinstimmung

M322D2, Fortsetzung Spezieller CW-40-Schnellwechsler, Fortsetzung

Laufwerk	Abstützprätzen vorn und hinten		Abstützprätzen vorn; Schild hinten					
	5,4 t		3,9 t					
Auslegerausführung	VA		1 Stück			VA		
Stiellänge	2,50 m (8'2")	2,90 m (9'6")	2,20 m (7'3")	2,50 m (8'2")	2,90 m (9'6")	2,20 m (7'3")	2,50 m (8'2")	2,90 m (9'6")
G317 GC	✓	✓	✓	✓	✓	✓	✓	✓
G317 GC, fester CAN-Feldbus	✓	✓	✓	✓	✓	✓	✓	✓
G318			✓			✓		
G318 fester CAN-Feldbus			✓			✓		
G318 WH-800	✓		✓	✓		✓	✓	
G318 WH-1100			✓			✓		

Spezieller CW-40-Schnellwechsler, Fortsetzung

Laufwerk	Abstützprätzen vorn; Schild hinten							
	4,4 t				5,4 t			
Auslegerausführung	1 Stück			VA			1 Stück	
Stiellänge	2,20 m (7'3")	2,50 m (8'2")	2,90 m (9'6")	2,20 m (7'3")	2,50 m (8'2")	2,90 m (9'6")	2,20 m (7'3")	2,50 m (8'2")
G317 GC	✓	✓	✓	✓	✓	✓	✓	✓
G317 GC, fester CAN-Feldbus	✓	✓	✓	✓	✓	✓	✓	✓
G318	✓			✓			✓	
G318 fester CAN-Feldbus	✓			✓			✓	
G318 WH-800	✓	✓		✓	✓		✓	✓
G318 WH-1100	✓			✓			✓	

Spezieller CW-40-Schnellwechsler, Fortsetzung

Laufwerk	Abstützprätzen vorn; Schild hinten				Hinterer Schild			
	5,4 t				3,9 t		4,4 t	
Auslegerausführung	1 Stück	VA			1 Stück	VA	1 Stück	
Stiellänge	2,90 m (9'6")	2,20 m (7'3")	2,50 m (8'2")	2,90 m (9'6")	2,20 m (7'3")	2,20 m (7'3")	2,20 m (7'3")	2,50 m (8'2")
G317 GC	✓	✓	✓	✓		✓*	✓	✓*
G317 GC, fester CAN-Feldbus	✓	✓	✓	✓	✓*	✓*	✓	✓
G318		✓						
G318 fester CAN-Feldbus		✓					✓*	
G318 WH-800		✓	✓				✓*	
G318 WH-1100		✓						

Spezieller CW-40-Schnellwechsler, Fortsetzung

Laufwerk	Hinterer Schild							
	4,4 t			5,4 t				
Auslegerausführung	VA			1 Stück			VA	
Stiellänge	2,20 m (7'3")	2,50 m (8'2")	2,90 m (9'6")	2,20 m (7'3")	2,50 m (8'2")	2,90 m (9'6")	2,20 m (7'3")	2,50 m (8'2")
G317 GC	✓	✓*		✓	✓	✓	✓	✓
G317 GC, fester CAN-Feldbus	✓	✓	✓*	✓	✓	✓	✓	✓
G318				✓			✓	
G318 fester CAN-Feldbus	✓*			✓			✓	
G318 WH-800	✓*			✓	✓		✓	✓
G318 WH-1100				✓*			✓*	

(Forts. nächste Seite)

Abbruch- und Sortiergreifer für Mobilbagger

Übereinstimmung – Mobilbagger (Forts.)

Übereinstimmung
 * Nur Arbeitsbereich vorn
 Keine Übereinstimmung

M322D2, Fortsetzung Spezieller CW-40-Schnellwechsler, Fortsetzung

Laufwerk	Hinterer Schild
Kontergewicht	5,4 t
Auslegerausführung	VA
Stiellänge	2,90 m (9'6")
G317 GC	✓
G317 GC, fester CAN-Feldbus	✓
G318	
G318 fester CAN-Feldbus	
G318 WH-800	
G318 WH-1100	

M322F Bolzenbefestigung

Laufwerk	Abstützpratzen vorn und hinten							
	3,5 t				4,7 t			
Kontergewicht	1 Stück		VA		1 Stück		VA	
Auslegerausführung	1 Stück		VA		1 Stück		VA	
Stiellänge	2,50 m (8'2")	2,90 m (9'6")	2,50 m (8'2")	2,90 m (9'6")	2,50 m (8'2")	2,90 m (9'6")	2,50 m (8'2")	2,90 m (9'6")
G317 GC	✓	✓	✓	✓	✓	✓	✓	✓
G318	✓	✓	✓		✓	✓	✓	
G318 WH-800	✓	✓	✓	✓	✓	✓	✓	✓
G318 WH-1100	✓		✓		✓		✓	

Bolzenbefestigung, Fortsetzung

Laufwerk	Schild vorne; Abstützpratzen hinten							
	3,5 t				4,7 t			
Kontergewicht	1 Stück		VA		1 Stück		VA	
Auslegerausführung	1 Stück		VA		1 Stück		VA	
Stiellänge	2,50 m (8'2")	2,90 m (9'6")	2,50 m (8'2")	2,90 m (9'6")	2,50 m (8'2")	2,90 m (9'6")	2,50 m (8'2")	2,90 m (9'6")
G317 GC	✓	✓	✓	✓	✓	✓	✓	✓
G318	✓	✓	✓		✓	✓	✓	
G318 WH-800	✓	✓	✓	✓	✓	✓	✓	✓
G318 WH-1100	✓		✓		✓		✓	

Bolzenbefestigung, Fortsetzung

Laufwerk	Abstützpratzen vorn; Schild hinten							
	3,5 t				4,7 t			
Kontergewicht	1 Stück		VA		1 Stück		VA	
Auslegerausführung	1 Stück		VA		1 Stück		VA	
Stiellänge	2,50 m (8'2")	2,90 m (9'6")	2,50 m (8'2")	2,90 m (9'6")	2,50 m (8'2")	2,90 m (9'6")	2,50 m (8'2")	2,90 m (9'6")
G317 GC	✓	✓	✓	✓	✓	✓	✓	✓
G318	✓	✓	✓		✓	✓	✓	
G318 WH-800	✓	✓	✓	✓	✓	✓	✓	✓
G318 WH-1100	✓		✓		✓		✓	

(Forts. nächste Seite)

Abbruch- und Sortiergreifer für Mobilbagger

Übereinstimmung – Mobilbagger (Forts.)

Übereinstimmung * Nur Arbeitsbereich vorn Keine Übereinstimmung

M322F, Fortsetzung Bolzenbefestigung, Fortsetzung

Laufwerk	Hinterer Schild						
	3,5 t			4,7 t			
Kontergewicht	3,5 t			4,7 t			
Auslegerausführung	1 Stück	VA		1 Stück	VA		
Stiellänge	2,50 m (8'2")	2,50 m (8'2")	2,90 m (9'6")	2,50 m (8'2")	2,90 m (9'6")	2,50 m (8'2")	2,90 m (9'6")
G317 GC	✓	✓	✓	✓	✓	✓	✓
G318				✓	✓	✓	
G318 WH-800	✓*	✓	✓	✓	✓	✓	✓
G318 WH-1100		✓		✓*		✓	

Schnellwechsler mit Bolzengreifer

Laufwerk	Abstützpratzen vorn und hinten				Schild vorne; Abstützpratzen hinten			
	3,5 t		4,7 t		3,5 t		4,7 t	
Kontergewicht	3,5 t		4,7 t		3,5 t		4,7 t	
Auslegerausführung	1 Stück	VA	1 Stück	VA	1 Stück	VA	1 Stück	VA
Stiellänge	2,50 m (8'2")	2,50 m (8'2")	2,50 m (8'2")	2,50 m (8'2")	2,50 m (8'2")	2,50 m (8'2")	2,50 m (8'2")	2,50 m (8'2")
G317 GC	✓	✓	✓	✓	✓	✓	✓	✓
G318	✓		✓		✓		✓	

Schnellwechsler mit Bolzengreifer, Fortsetzung

Laufwerk	Abstützpratzen vorn; Schild hinten				Hinterer Schild		
	3,5 t		4,7 t		3,5 t	4,7 t	
Kontergewicht	3,5 t		4,7 t		3,5 t	4,7 t	
Auslegerausführung	1 Stück	VA	1 Stück	VA	VA	1 Stück	VA
Stiellänge	2,50 m (8'2")	2,50 m (8'2")	2,50 m (8'2")	2,50 m (8'2")	2,50 m (8'2")	2,50 m (8'2")	2,50 m (8'2")
G317 GC	✓	✓	✓	✓	✓	✓	✓
G318	✓		✓			✓*	

Spezieller CW-40s-Schnellwechsler

Laufwerk	Abstützpratzen vorn und hinten							
	3,5 t				4,7 t			
Kontergewicht	3,5 t				4,7 t			
Auslegerausführung	1 Stück		VA		1 Stück		VA	
Stiellänge	2,50 m (8'2")	2,90 m (9'6")	2,50 m (8'2")	2,90 m (9'6")	2,50 m (8'2")	2,90 m (9'6")	2,50 m (8'2")	2,90 m (9'6")
G317 GC	✓	✓	✓	✓	✓	✓	✓	✓
G318	✓		✓		✓		✓	
G318 WH-800	✓		✓		✓		✓	

Spezieller CW-40s-Schnellwechsler, Fortsetzung

Laufwerk	Schild vorne; Abstützpratzen hinten							
	3,5 t				4,7 t			
Kontergewicht	3,5 t				4,7 t			
Auslegerausführung	1 Stück		VA		1 Stück		VA	
Stiellänge	2,50 m (8'2")	2,90 m (9'6")	2,50 m (8'2")	2,90 m (9'6")	2,50 m (8'2")	2,90 m (9'6")	2,50 m (8'2")	2,90 m (9'6")
G317 GC	✓	✓	✓	✓	✓	✓	✓	✓
G318	✓		✓		✓		✓	
G318 WH-800	✓		✓		✓		✓	

(Forts. nächste Seite)

Abbruch- und Sortiergreifer für Mobilbagger

Übereinstimmung – Mobilbagger (Forts.)

 Übereinstimmung

 * Nur Arbeitsbereich vorn

 Keine Übereinstimmung

M322F, Fortsetzung Spezieller CW-40s-Schnellwechsler, Fortsetzung

Laufwerk	Abstützpratzen vorn; Schild hinten							
	3,5 t				4,7 t			
Kontergewicht	3,5 t				4,7 t			
Auslegerausführung	1 Stück		VA		1 Stück		VA	
Stiellänge	2,50 m (8'2")	2,90 m (9'6")	2,50 m (8'2")	2,90 m (9'6")	2,50 m (8'2")	2,90 m (9'6")	2,50 m (8'2")	2,90 m (9'6")
G317 GC	✓	✓	✓	✓	✓	✓	✓	✓
G318	✓		✓		✓		✓	
G318 WH-800	✓		✓		✓		✓	

Spezieller CW-40s-Schnellwechsler, Fortsetzung

Laufwerk	Hinterer Schild					
	3,5 t			4,7 t		
Kontergewicht	3,5 t			4,7 t		
Auslegerausführung	VA		1 Stück		VA	
Stiellänge	2,50 m (8'2")	2,90 m (9'6")	2,50 m (8'2")	2,90 m (9'6")	2,50 m (8'2")	2,90 m (9'6")
G317 GC	✓	✓	✓	✓	✓	✓
G318			✓		✓	
G318 WH-800	✓		✓		✓	

Spezielle Schnellwechseinrichtung CW-40

Laufwerk	Abstützpratzen vorn und hinten							
	3,5 t				4,7 t			
Kontergewicht	3,5 t				4,7 t			
Auslegerausführung	1 Stück		VA		1 Stück		VA	
Stiellänge	2,50 m (8'2")	2,90 m (9'6")	2,50 m (8'2")	2,90 m (9'6")	2,50 m (8'2")	2,90 m (9'6")	2,50 m (8'2")	2,90 m (9'6")
G317 GC	✓	✓	✓		✓	✓	✓	
G317 GC, fester CAN-Feldbus	✓	✓	✓	✓	✓	✓	✓	✓
G318	✓		✓		✓		✓	
G318 fester CAN-Feldbus	✓		✓		✓		✓	
G318 WH-800	✓		✓		✓		✓	

Spezieller CW-40-Schnellwechsler, Fortsetzung

Laufwerk	Schild vorne; Abstützpratzen hinten							
	3,5 t				4,7 t			
Kontergewicht	3,5 t				4,7 t			
Auslegerausführung	1 Stück		VA		1 Stück		VA	
Stiellänge	2,50 m (8'2")	2,90 m (9'6")	2,50 m (8'2")	2,90 m (9'6")	2,50 m (8'2")	2,90 m (9'6")	2,50 m (8'2")	2,90 m (9'6")
G317 GC	✓	✓	✓		✓	✓	✓	
G317 GC, fester CAN-Feldbus	✓	✓	✓	✓	✓	✓	✓	✓
G318	✓		✓		✓		✓	
G318 fester CAN-Feldbus	✓		✓		✓		✓	
G318 WH-800	✓		✓		✓		✓	

Spezieller CW-40-Schnellwechsler, Fortsetzung

Laufwerk	Abstützpratzen vorn; Schild hinten							
	3,5 t				4,7 t			
Kontergewicht	3,5 t				4,7 t			
Auslegerausführung	1 Stück		VA		1 Stück		VA	
Stiellänge	2,50 m (8'2")	2,90 m (9'6")	2,50 m (8'2")	2,90 m (9'6")	2,50 m (8'2")	2,90 m (9'6")	2,50 m (8'2")	2,90 m (9'6")
G317 GC	✓	✓	✓		✓	✓	✓	
G317 GC, fester CAN-Feldbus	✓	✓	✓	✓	✓	✓	✓	✓
G318	✓		✓		✓		✓	
G318 fester CAN-Feldbus	✓		✓		✓		✓	
G318 WH-800	✓		✓		✓		✓	

(Forts. nächste Seite)

Abbruch- und Sortiergreifer für Mobilbagger

Übereinstimmung – Mobilbagger (Forts.)

Übereinstimmung * Nur Arbeitsbereich vorn Keine Übereinstimmung

M322F, Fortsetzung Spezieller CW-40-Schnellwechsler, Fortsetzung

Laufwerk	Hinterer Schild						
	3,5 t			4,7 t			
Kontergewicht	3,5 t		4,7 t		4,7 t		
Auslegerausführung	1 Stück	VA		1 Stück		VA	
Stiellänge	2,50 m (8'2")	2,50 m (8'2")	2,90 m (9'6")	2,50 m (8'2")	2,90 m (9'6")	2,50 m (8'2")	2,90 m (9'6")
G317 GC		✓		✓	✓	✓	
G317 GC, fester CAN-Feldbus	✓*	✓	✓	✓	✓	✓	✓
G318				✓		✓	
G318 fester CAN-Feldbus				✓		✓	
G318 WH-800		✓		✓		✓	

Spezieller Schnellwechsler S70

Laufwerk	Abstützpratzen vorn und hinten				Schild vorne; Abstützpratzen hinten			
	3,5 t		4,7 t		3,5 t		4,7 t	
Auslegerausführung	1 Stück	VA	1 Stück	VA	1 Stück	VA	1 Stück	VA
Stiellänge	2,50 m (8'2")	2,50 m (8'2")	2,50 m (8'2")	2,50 m (8'2")	2,50 m (8'2")	2,50 m (8'2")	2,50 m (8'2")	2,50 m (8'2")
G317 GC	✓	✓	✓	✓	✓	✓	✓	✓
G318	✓		✓		✓		✓	
G318 WH-800	✓	✓	✓	✓	✓	✓	✓	✓

Spezieller S70-Schnellwechsler, Fortsetzung

Laufwerk	Abstützpratzen vorn; Schild hinten				Hinterer Schild	
	3,5 t		4,7 t		4,7 t	
Auslegerausführung	1 Stück	VA	1 Stück	VA	1 Stück	VA
Stiellänge	2,50 m (8'2")	2,50 m (8'2")	2,50 m (8'2")	2,50 m (8'2")	2,50 m (8'2")	2,50 m (8'2")
G317 GC	✓	✓	✓	✓	✓	✓
G318	✓		✓		✓*	
G318 WH-800	✓	✓	✓	✓	✓	✓*

TRS18-CW-30s

Laufwerk	Abstützpratzen vorn und hinten				Schild vorne; Abstützpratzen hinten			
	3,5 t		4,7 t		3,5 t		4,7 t	
Auslegerausführung	1 Stück	VA	1 Stück	VA	1 Stück	VA	1 Stück	VA
Stiellänge	2,50 m (8'2")	2,50 m (8'2")	2,50 m (8'2")	2,50 m (8'2")	2,50 m (8'2")	2,50 m (8'2")	2,50 m (8'2")	2,50 m (8'2")
G217 GC	✓	✓	✓	✓	✓	✓	✓	✓

TRS18-CW-30s, Fortsetzung

Laufwerk	Abstützpratzen vorn; Schild hinten				Hinterer Schild	
	3,5 t		4,7 t		4,7 t	
Auslegerausführung	1 Stück	VA	1 Stück	VA	1 Stück	VA
Stiellänge	2,50 m (8'2")	2,50 m (8'2")	2,50 m (8'2")	2,50 m (8'2")	2,50 m (8'2")	2,50 m (8'2")
G217 GC	✓	✓	✓	✓	✓	✓

TRS18-CW-30

Laufwerk	Abstützpratzen vorn und hinten				Schild vorne; Abstützpratzen hinten			
	3,5 t		4,7 t		3,5 t		4,7 t	
Auslegerausführung	1 Stück	VA	1 Stück	VA	1 Stück	VA	1 Stück	VA
Stiellänge	2,50 m (8'2")	2,50 m (8'2")	2,50 m (8'2")	2,50 m (8'2")	2,50 m (8'2")	2,50 m (8'2")	2,50 m (8'2")	2,50 m (8'2")
G217 GC, fester CAN-Feldbus	✓	✓	✓	✓	✓	✓	✓	✓

(Forts. nächste Seite)

Abbruch- und Sortiergreifer für Mobilbagger

Übereinstimmung – Mobilbagger (Forts.)

Übereinstimmung * Nur Arbeitsbereich vorn Keine Übereinstimmung

M322F, Fortsetzung TRS18-CW-30, Fortsetzung

Laufwerk	Abstützpratzen vorn; Schild hinten				Hinterer Schild	
	3,5 t		4,7 t		4,7 t	
Kontergewicht	3,5 t		4,7 t		4,7 t	
Auslegerausführung	1 Stück	VA	1 Stück	VA	1 Stück	VA
Stiellänge	2,50 m (8'2")	2,50 m (8'2")	2,50 m (8'2")	2,50 m (8'2")	2,50 m (8'2")	2,50 m (8'2")
G217 GC, fester CAN-Feldbus	✓	✓	✓	✓	✓	✓

TRS18-S70

Laufwerk	Abstützpratzen vorn und hinten		Schild vorne; Abstützpratzen hinten		Abstützpratzen vorn; Schild hinten		Hinterer Schild
	3,5 t	4,7 t	3,5 t	4,7 t	3,5 t	4,7 t	
Kontergewicht	3,5 t	4,7 t	3,5 t	4,7 t	3,5 t	4,7 t	4,7 t
Auslegerausführung	1 Stück	1 Stück	1 Stück	1 Stück	1 Stück	1 Stück	1 Stück
Stiellänge	2,50 m (8'2")	2,50 m (8'2")	2,50 m (8'2")	2,50 m (8'2")	2,50 m (8'2")	2,50 m (8'2")	2,50 m (8'2")
G217 GC	✓	✓	✓	✓	✓	✓	✓*

M322 Bolzenbefestigung

Laufwerk	Abstützpratzen vorn und hinten				Schild vorne; Abstützpratzen hinten			
	3,5 t		4,7 t		3,5 t		4,7 t	
Kontergewicht	3,5 t		4,7 t		3,5 t		4,7 t	
Auslegerausführung	VA		VA		VA		VA	
Stiellänge	2,50 m (8'2")	2,90 m (9'6")	2,50 m (8'2")	2,90 m (9'6")	2,50 m (8'2")	2,90 m (9'6")	2,50 m (8'2")	2,90 m (9'6")
G317 GC	✓	✓	✓	✓	✓	✓	✓	✓
G318	✓		✓		✓		✓	
G318 WH	✓	✓	✓	✓	✓	✓	✓	✓

Bolzenbefestigung, Fortsetzung

Laufwerk	Abstützpratzen vorne; Schild hinten				Hinterer Schild		
	3,5 t		4,7 t		3,5 t	4,7 t	
Kontergewicht	3,5 t		4,7 t		3,5 t	4,7 t	
Auslegerausführung	VA		VA		VA	VA	
Stiellänge	2,50 m (8'2")	2,90 m (9'6")	2,50 m (8'2")	2,90 m (9'6")	2,50 m (8'2")	2,50 m (8'2")	2,90 m (9'6")
G317 GC	✓	✓	✓	✓	✓	✓	✓
G318	✓		✓		✓	✓	
G318 WH	✓	✓	✓	✓	✓*	✓	✓

Cat-Schnellwechsler mit Bolzengreifer

Laufwerk	Abstützpratzen vorn und hinten		Schild vorne; Abstützpratzen hinten		Abstützpratzen vorne; Schild hinten		Hinterer Schild
	3,5 t	4,7 t	3,5 t	4,7 t	3,5 t	4,7 t	
Kontergewicht	3,5 t	4,7 t	3,5 t	4,7 t	3,5 t	4,7 t	4,7 t
Auslegerausführung	VA	VA	VA	VA	VA	VA	VA
Stiellänge	2,50 m (8'2")	2,50 m (8'2")	2,50 m (8'2")	2,50 m (8'2")	2,50 m (8'2")	2,50 m (8'2")	2,50 m (8'2")
G317 GC	✓	✓	✓	✓	✓	✓	✓

(Forts. nächste Seite)

Übereinstimmung – Mobilbagger (Forts.)

Übereinstimmung
 * Nur Arbeitsbereich vorn
 Keine Übereinstimmung

M322, Fortsetzung Spezieller CW-40s-Schnellwechsler

Laufwerk	Abstützpratzen vorn und hinten				Schild vorne; Abstützpratzen hinten			
	3,5 t		4,7 t		3,5 t		4,7 t	
	VA		VA		VA		VA	
Stiellänge	2,50 m (8'2")	2,90 m (9'6")	2,50 m (8'2")	2,90 m (9'6")	2,50 m (8'2")	2,90 m (9'6")	2,50 m (8'2")	2,90 m (9'6")
G317 GC	✓	✓	✓	✓	✓	✓	✓	✓
G318	✓		✓		✓		✓	
G318 WH	✓		✓		✓		✓	

Spezieller CW-40s-Schnellwechsler, Fortsetzung

Laufwerk	Abstützpratzen vorne; Schild hinten				Hinterer Schild		
	3,5 t		4,7 t		3,5 t	4,7 t	
	VA		VA		VA	VA	
Stiellänge	2,50 m (8'2")	2,90 m (9'6")	2,50 m (8'2")	2,90 m (9'6")	2,50 m (8'2")	2,50 m (8'2")	2,90 m (9'6")
G317 GC	✓	✓	✓	✓	✓*	✓	✓
G318	✓		✓			✓	
G318 WH	✓		✓			✓	

Spezielle Schnellwechseleinrichtung CW-40

Laufwerk	Abstützpratzen vorn und hinten				Schild vorne; Abstützpratzen hinten			
	3,5 t		4,7 t		3,5 t		4,7 t	
	VA		VA		VA		VA	
Stiellänge	2,50 m (8'2")	2,90 m (9'6")	2,50 m (8'2")	2,90 m (9'6")	2,50 m (8'2")	2,90 m (9'6")	2,50 m (8'2")	2,90 m (9'6")
G317 GC	✓		✓		✓		✓	
G317 GC, fester CAN-Feldbus	✓	✓	✓	✓	✓	✓	✓	✓
G318	✓		✓		✓		✓	
G318 fester CAN-Feldbus	✓		✓		✓		✓	
G318 WH	✓		✓		✓		✓	

Spezieller CW-40-Schnellwechsler, Fortsetzung

Laufwerk	Abstützpratzen vorne; Schild hinten				Hinterer Schild		
	3,5 t		4,7 t		3,5 t	4,7 t	
	VA		VA		VA	VA	
Stiellänge	2,50 m (8'2")	2,90 m (9'6")	2,50 m (8'2")	2,90 m (9'6")	2,50 m (8'2")	2,50 m (8'2")	2,90 m (9'6")
G317 GC	✓		✓			✓	
G317 GC, fester CAN-Feldbus	✓	✓	✓	✓	✓*	✓	✓
G318	✓		✓			✓	
G318 fester CAN-Feldbus	✓		✓			✓	
G318 WH	✓		✓			✓	

(Forts. nächste Seite)

Abbruch- und Sortiergreifer für Mobilbagger

Übereinstimmung – Mobilbagger (Forts.)

Übereinstimmung
 * Nur Arbeitsbereich vorn
 Keine Übereinstimmung

M322, Fortsetzung Spezieller Schnellwechsler S70

Laufwerk	Abstützpratzen vorn und hinten		Schild vorne; Abstützpratzen hinten		Abstützpratzen vorne; Schild hinten		Hinterer Schild
	3,5 t	4,7 t	3,5 t	4,7 t	3,5 t	4,7 t	
Kontergewicht	3,5 t	4,7 t	3,5 t	4,7 t	3,5 t	4,7 t	4,7 t
Auslegerausführung	VA	VA	VA	VA	VA	VA	VA
Stiellänge	2,50 m (8'2")	2,50 m (8'2")	2,50 m (8'2")	2,50 m (8'2")	2,50 m (8'2")	2,50 m (8'2")	2,50 m (8'2")
G317 GC	✓	✓	✓	✓	✓	✓	✓
G318 WH	✓	✓	✓	✓	✓	✓	✓

Spezieller HCS70-Schnellwechsler

Laufwerk	Abstützpratzen vorn und hinten		Schild vorne; Abstützpratzen hinten		Abstützpratzen vorne; Schild hinten		Hinterer Schild
	3,5 t	4,7 t	3,5 t	4,7 t	3,5 t	4,7 t	
Kontergewicht	3,5 t	4,7 t	3,5 t	4,7 t	3,5 t	4,7 t	4,7 t
Auslegerausführung	VA	VA	VA	VA	VA	VA	VA
Stiellänge	2,50 m (8'2")	2,50 m (8'2")	2,50 m (8'2")	2,50 m (8'2")	2,50 m (8'2")	2,50 m (8'2")	2,50 m (8'2")
G317 GC	✓	✓	✓	✓	✓	✓	✓

TRS18 (Bolzenbefestigung oben/CW-30s unten)

Laufwerk	Abstützpratzen vorn und hinten		Schild vorne; Abstützpratzen hinten		Abstützpratzen vorne; Schild hinten		Hinterer Schild
	3,5 t	4,7 t	3,5 t	4,7 t	3,5 t	4,7 t	
Kontergewicht	3,5 t	4,7 t	3,5 t	4,7 t	3,5 t	4,7 t	4,7 t
Auslegerausführung	VA	VA	VA	VA	VA	VA	VA
Stiellänge	2,50 m (8'2")	2,50 m (8'2")	2,50 m (8'2")	2,50 m (8'2")	2,50 m (8'2")	2,50 m (8'2")	2,50 m (8'2")
G217 GC, fester CAN-Feldbus	✓	✓	✓	✓	✓	✓	✓

TRS18 (Bolzenbefestigung oben/CW-30 unten)

Laufwerk	Abstützpratzen vorn und hinten		Schild vorne; Abstützpratzen hinten		Abstützpratzen vorne; Schild hinten		Hinterer Schild
	3,5 t	4,7 t	3,5 t	4,7 t	3,5 t	4,7 t	
Kontergewicht	3,5 t	4,7 t	3,5 t	4,7 t	3,5 t	4,7 t	4,7 t
Auslegerausführung	VA	VA	VA	VA	VA	VA	VA
Stiellänge	2,50 m (8'2")	2,50 m (8'2")	2,50 m (8'2")	2,50 m (8'2")	2,50 m (8'2")	2,50 m (8'2")	2,50 m (8'2")
G217 GC, fester CAN-Feldbus	✓	✓	✓	✓	✓	✓	✓

Abbruch- und Sortiergreifer für Mobilbagger

Nähere Informationen zu Cat-Produkten, Serviceleistungen der Händler und Industrielösungen finden Sie auf unserer Website www.cat.com.

© 2022 Caterpillar
Alle Rechte vorbehalten

Materialien und Spezifikationen können ohne Vorankündigung geändert werden. Abgebildete Maschinen können Sonderausrüstung aufweisen. Ihr Cat-Händler informiert Sie gern über lieferbare Sonderausrüstung.

CAT, CATERPILLAR, LET'S DO THE WORK, die entsprechenden Logos, "Caterpillar Corporate Yellow", die Handelszeichen "Power Edge" und Cat "Modern Hex" sowie die hierin verwendeten Unternehmens- und Produktidentitäten sind Markenzeichen von Caterpillar Inc. und dürfen nicht ohne Genehmigung verwendet werden.

GGJQ9394-01 (05-2022)
Ersetzt GGJQ9394-00
(AME, ANZ, CIS, EU,
N Am, Pacific, S Am, Turkey)

