



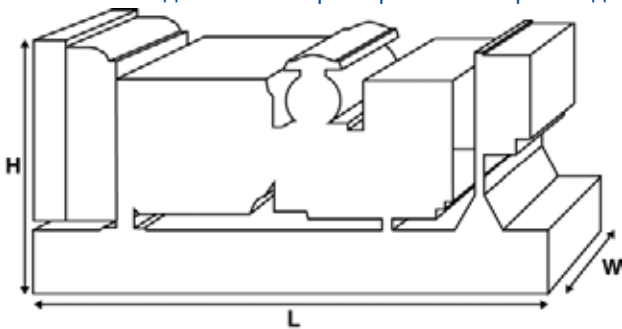
P55-3

Значения мощности

| Напряжение, частота | | Основной | Резервный |
|---------------------|-----|----------|-----------|
| 400/230 V, 50 Гц | кВА | 50 | 55 |
| | кВт | 40 | 44 |
| 480/277V, 60 Гц | кВА | 56.3 | 62.5 |
| | кВт | 45.04 | 50 |

Значения при коэффициенте мощности 0.8

Чтобы ознакомиться с показателями мощности и напряжения той или иной генераторной установки, пожалуйста, перейдите к разделу с техническими данными и характеристиками производительности



Размеры и массовые параметры

| | | |
|--------------|----|-------------|
| Длина | мм | 1680 (66.1) |
| Ширина | мм | 760 (29.9) |
| Высота | мм | 1336 (52.6) |
| Сухая масса | кг | 756 (1667) |
| Полная масса | кг | 768 (1693) |

Значения в соответствии со стандартами ISO 8528, ISO 3046, IEC 60034, BS5000 и NEMA MG-1.22. Изображенная генераторная установка может быть оснащена дополнительным оборудованием.

Основной режим

Непрерывная выработка электроэнергии (при переменной нагрузке) вместо ее приобретения. Количество часов эксплуатации в год не ограничено. Эта модель может работать с 10-процентной перегрузкой в течение 1 часа через каждые 12 часов.

Резервный режим

Непрерывная выработка электроэнергии (при переменной нагрузке) в случае неисправности основного источника. В данном режиме работы перегрузка недопустима. Генератор данной модели рассчитан по пиковой непрерывной мощности (в соответствии со стандартом ISO 8528-3).

Стандартные условия эксплуатации

Примечание: Стандартные условия эксплуатации: температура воздуха на впуске – 25°C (77°F), высота – 100 м (328 футов) над уровнем моря, относительная влажность – 30 %. Расход топлива указан при полной нагрузке. Дизельное топливо с удельной массой 0,85 соответствует стандарту BS2869: 1998, класс A2.

Компания FG Wilson предлагает ряд дополнительных возможностей, которые помогут удовлетворить любые Ваши потребности в энергообеспечении.

Предлагаемые опции:

- Обновление до норм Европейского сертификата соответствия
- Разнообразные шумопоглощающие кожухи
- Ряд синхронизирующих панелей управления для генераторных установок
- Дополнительные устройства аварийной сигнализации и отключения
- Широкий ассортимент систем глушения выхлопа, обеспечивающих различные уровни снижения шума

Для получения дополнительной информации о стандартных и дополнительных возможностях, предусмотренных для этого изделия, пожалуйста, обратитесь к местному дилеру или посетите веб-сайт:

www.fgwilson.com



Расчетные параметры и рабочие характеристики

| | | | |
|------------------------------------|--|------------|------------|
| Марка двигателя | Perkins | | |
| Модель двигателя: | 1103A-33TG2 | | |
| Марка генератора переменного тока | Leroy Somer | | |
| Модель генератора: | LL1514N | | |
| Панель управления: | FG100 | | |
| Опорная рама: | 3-полюсный автоматический прерыватель цепи | | |
| Тип размыкателя цепи: | 3-полюсный автоматический прерыватель цепи/Автоматический прерыватель цепи | | |
| Частота: | 50 Гц | 60 Гц | |
| Частота вращения коленчатого вала: | об/мин | 1500 | 1800 |
| об/мин | | | |
| Емкость топливного бака: | л (галлоны США) | 145 (38.3) | |
| Расход топлива в основном режиме | л (галлоны США) | 11.5 (3) | 13.6 (3.6) |
| Расход топлива в резервном режиме | л (галлоны США) | 12.7 (3.4) | 15.1 (4) |

Технические характеристики двигателя

| | | | |
|---|---|-------------|--|
| Количество цилиндров | 3 | | |
| Расположение | Рядный | | |
| Цикл | 4-тактный | | |
| Диаметр | мм (дюймов) | 105 (4.1) | |
| Ход | мм (дюймов) | 127 (5) | |
| Система впуска | С турбонаддувом | | |
| Система охлаждения | Вода | | |
| Тип управления | Механический | | |
| Класс управления | ISO 8528 G2 | | |
| Степень сжатия | 17.25:1 | | |
| Рабочий объем | л (куб. дюйм) | 3.3 (201.4) | |
| Момент инерции: | кг/м ² (фунт/дюйм ²) | 1.14 (3896) | |
| Напряжение | | | |
| Заземление | Отрицательный | | |
| Зарядное устройство для аккумулятора, А | 65 | | |
| Сухая масса двигателя | кг (фунт) | 341 (752) | |
| Полная масса двигателя | кг (фунт) | 348 (767) | |

Параметры производительности двигателя

| | | 50 Гц | 60 Гц |
|---|---------------------|--------------|--------------|
| Частота вращения коленчатого вала | об/мин | 1500 | 1800 |
| Полная мощность двигателя в основном режиме | кВт (л.с.) | 55 (74) | 63.3 (85) |
| Полная мощность двигателя в резервном режиме | кВт (л.с.) | 60.5 (81) | 71.3 (96) |
| Среднее эффективное тормозное давление в основном режиме | кПа (фунт/кв. дюйм) | 1333 (193.4) | 1279 (185.5) |
| Среднее эффективное тормозное давление в резервном режиме | кПа (фунт/кв. дюйм) | 1467 (212.8) | 1406 (209) |



Топливная система

| Тип топливного фильтра: | | Со сменным элементом | | | |
|----------------------------|-----------------------|-----------------------------|----------------|---------------|---------------|
| Рекомендуемый вид топлива: | | Дизельное топливо класса A2 | | | |
| Расход топлива при | | 110 % нагрузки | 100 % нагрузки | 75 % нагрузки | 50 % нагрузки |
| 50 Гц, основной: | л/ч (галлоны США/час) | 12.7 (3.4) | 11.5 (3) | 8.7 (2.3) | 6.2 (1.6) |
| 50 Гц, резервный | л/ч (галлоны США/час) | - | 12.7 (3.4) | 9.5 (2.5) | 6.7 (1.8) |
| 60 Гц, основной | л/ч (галлоны США/час) | 15.1 (4) | 13.6 (3.6) | 10.4 (2.7) | 7.6 (2) |
| 60 Гц, резервный | л/ч (галлоны США/час) | - | 15.1 (4) | 11.4 (3) | 8.2 (2.2) |

(при использовании дизельного топлива с удельной плотностью 0.84, соответствующего стандарту BS2869 КлассA2,EN590)

Пневматическая система

| Тип воздушного фильтра: | | 50 Гц | 60 Гц |
|---|----------------------|----------------------|-----------|
| | | Со сменным элементом | |
| Поток воздуха горения в основном режиме | м³/мин (куб. фт/мин) | | 4.7 (166) |
| Поток воздуха горения в резервном режиме | м³/мин (куб. фт/мин) | | 4.9 (173) |
| Ограничение максимального объема воздуха горения на входе | кПа | 8 (32.1) | 8 (32.1) |

Система охлаждения

| | | 50 Гц | 60 Гц |
|--|---------------------------------------|--------------|--------------|
| Емкость системы охлаждения | л (галлоны США) | 10.2 (2.7) | 10.2 (2.7) |
| Тип насоса системы охлаждения: | | Центробежный | |
| Передача тепла охлаждающей жидкости и маслу: основной | кВт (британская тепловая единица/мин) | 35 (1990) | 41 (2332) |
| Передача тепла охлаждающей жидкости и маслу: резервный | кВт (британская тепловая единица/мин) | 38 (2161) | 43 (2445) |
| Передача тепла в моторный отсек*: основной | кВт (британская тепловая единица/мин) | 14.9 (847) | 16 (910) |
| Передача тепла в моторный отсек*: резервный | кВт (британская тепловая единица/мин) | 16.4 (933) | 16.9 (631) |
| Нагрузка на вентилятор системы охлаждения: | кВт (л.с.) | 1 (1.3) | 1.7 (2.3) |
| Охлаждающий поток воздуха, проходящий через радиатор: | м³/мин (куб. фт/мин) | 110.4 (3899) | 145.8 (5149) |
| Внешнее ограничение охлаждающего потока воздуха: | Па (в H ₂ O) | 125 (0.5) | 125 (0.5) |

* Тепло, выделяемое двигателем и генератором переменного тока

Рассчитан для работы при температуре окружающего воздуха до 50°C (122°F).

Значения номинальной мощности при определенных условиях можно уточнить у дилера FG Wilson в Вашей стране.

Система смазки

| | | | |
|--------------------------|-----------------------------------|-----------|--|
| Тип масляного фильтра: | С загонкой примеси, полнопоточный | | |
| Емкость системы смазки: | л (галлоны США) | 8.3 (2.2) | |
| Емкость поддона картера: | л (галлоны США) | 7.8 (2.1) | |
| Тип масла: | API CG4 / CH4 15W-40 | | |
| Охлаждение масла: | Вода | | |

Выхлопная система

| | | 50 Гц | 60 Гц |
|--|----------------------|------------|------------|
| Макс. допустимое противодавление: | кПа (д. рт. ст.) | 10 (3) | 15 (4.4) |
| Поток выхлопных газов: основной | м³/мин (куб. фт/мин) | 10.1 (357) | 11.8 (417) |
| Поток выхлопных газов: резервный | м³/мин (куб. фт/мин) | 10.4 (367) | 12.5 (441) |
| Температура выхлопных газов: основной | °C (°F) | | 534 (993) |
| Температура выхлопных газов: резервный | °C (°F) | 571 (1060) | 564 (1047) |



Физические параметры генератора переменного тока

| | |
|--|--------------|
| Количество подшипников: | 1 |
| Класс изоляции: | H |
| Шаг обмотки: | 2/3 |
| Код обмотки | 6 |
| Провода: | 12 |
| Класс герметичности: | IP23 |
| Система возбуждения: | ШУНТИРОВАНИЕ |
| Автоматическая регулировка напряжения: | R220 |

* зависит от кода напряжения

Эксплуатационные параметры генератора переменного тока

| | | |
|--|---------------------------------------|-----------|
| Превышение частоты вращения: об/мин | | 2250 |
| Регулировка напряжения (установившийся режим): % | | +/- 0.5 |
| Форма сигнала NEMA = TIF: | | 50 |
| Форма сигнала IEC = THF: % | | 2 |
| Общее содержание гармоник LL/LN: % | | 2 |
| Радиопомехи: | | EN61000-6 |
| Теплоотдача: 50 Гц | кВт (британская тепловая единица/мин) | 5.4 (307) |
| Теплоотдача: 60 Гц | кВт (британская тепловая единица/мин) | 5.9 (336) |

Параметры производительности генератора переменного тока, 50 Гц:

| | | 415/240 V | 400/230 V | 380/220 V | 220/127 V |
|--------------------------------|------------------|-----------|------------------------|-----------|-----------|
| Код напряжения | | | 230/115 V 200/115 V | 220/110 V | |
| Пусковая мощность* | кВА | 121 | 115 | 107 | 132 |
| Мощность короткого замыкания** | % | 0 | 0 | 0 | 0 |
| Сопротивление | X _d | 2.48 | 2.67 | 2.958 | 1.898 |
| | X' _d | 0.132 | 0.142 | 0.157 | 0.101 |
| | X'' _d | 0.071 | 0.071 | 0.079 | 0.05 |

Параметры производительности генератора переменного тока, 60 Гц:

| | | 480/277 V | 380/220 V | 240/120 V | 440/254 V | |
|--------------------------------|------------------|-----------|-----------|-----------|-----------|-------|
| Код напряжения | | 240/139 V | 220/110 V | 208/120 V | 220/127 V | |
| Пусковая мощность* | кВА | 131 | 93 | 107 | 100 | 123 |
| Мощность короткого замыкания** | % | 0 | 0 | 0 | 0 | 0 |
| Сопротивление | X _d | 2.505 | 3.657 | 3.336 | 3.46 | 2.982 |
| | X' _d | 0.133 | 0.194 | 0.177 | 0.184 | 0.158 |
| | X'' _d | 0.067 | 0.097 | 0.089 | 0.092 | 0.079 |

Указанное сопротивление относится к основному режиму.

* Основано на падении напряжения 30% при коэффициенте мощности 0.6.

** С дополнительной независимой системой возбуждения (Постоянный магнит / Вспомогательная обмотка)

P55-3



Выходная мощность, 50 Гц

| Код напряжения | Основной | | Резервный | |
|----------------|----------|------|-----------|-------|
| | кВА | кВт | кВА | кВт |
| 415/240 В | 50 | 40 | 55 | 44 |
| 400/230 В | 50 | 40 | 55 | 44 |
| 380/220 В | 50 | 40 | 55 | 44 |
| 230/115 В | 50 | 40 | 55 | 44 |
| 220/127 В | 43 | 34.4 | 47.3 | 37.84 |
| 220/110 В | 50 | 40 | 55 | 44 |
| 200/115 В | 50 | 40 | 55 | 44 |
| 240 В | | | | |
| 230 В | | | | |
| 220 В | | | | |

Выходная мощность, 60 Гц

| Код напряжения | Основной | | Резервный | |
|----------------|----------|-------|-----------|-------|
| | кВА | кВт | кВА | кВт |
| 480/277 В | 56.3 | 45 | 62.5 | 50 |
| 440/254 В | 56.3 | 45 | 62.5 | 50 |
| 416/240 В | | | | |
| 400/230 В | | | | |
| 380/220 В | 51.5 | 41.2 | 56.7 | 45.36 |
| 240/139 В | 56.3 | 45 | 62.5 | 50 |
| 240/120 В | 56.3 | 45.04 | 62.5 | 50 |
| 230/115 В | | | | |
| 220/127 В | 56.3 | 45.04 | 62.5 | 50 |
| 220/110 В | 51.5 | 41.2 | 56.7 | 45.36 |
| 208/120 В | 56.3 | 45.04 | 62.5 | 50 |
| 240/120 | | | | |
| 220/110 | | | | |



P55-3

Контактная Информация Дилера

Документация

Руководство по эксплуатации и техническому обслуживанию, а также схемы электрических соединений.

Стандарты, которым соответствуют генераторные установки

Оборудование отвечает требованиям следующих стандартов: BS5000, ISO 8528, ISO 3046, IEC 60034, NEMA MG-1.22.

Гарантия

В отношении генераторных установок мощностью 6,8–750 кВА, используемых в качестве основного источника энергии, гарантийный период составляет 12 месяцев со дня ввода в эксплуатацию и не подразумевает ограничений по количеству часов работы (8760 часов). В отношении генераторных установок, используемых в качестве резервного источника энергии, гарантийный период составляет 24 месяца со дня ввода в эксплуатацию и ограничивается 500 часами работы в год.

В отношении генераторных установок мощностью 730–2500 кВА, используемых в качестве основного источника энергии, гарантийный период составляет 12 месяцев со дня ввода в эксплуатацию без ограничений по количеству часов работы (8760 часов) или 24 месяца со дня ввода в эксплуатацию с ограничением в 6000 часов работы. В отношении генераторных установок, используемых в качестве резервного источника энергии, гарантийный период составляет 36 месяцев со дня ввода в эксплуатацию и ограничивается 500 часами работы в год.

Продукция компании FG Wilson производится в следующих странах:

Северная Ирландия • Бразилия • Китай • Индия

Штаб-квартира компании FG Wilson находится в Северной Ирландии, а ее дилерская сеть охватывает все регионы мира.

Чтобы связаться с центром продаж в Вашем регионе, пожалуйста, посетите веб-сайт компании FG Wilson: www.fgwilson.com.

FG Wilson является товарным знаком, принадлежащим компании Caterpillar (NI) Limited.

В соответствии с политикой постоянного совершенствования продукции мы оставляем за собой право на внесение технических изменений без предварительного уведомления.