



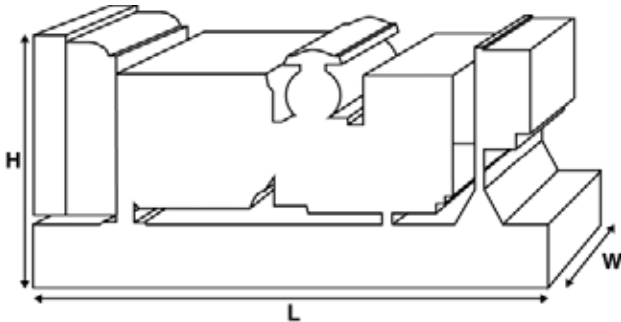
P50-5S

Leroy Somer Alternator

Valores de salida

| Tensión, frecuencia | | Potencia continua | De emergencia |
|---------------------|-----|-------------------|---------------|
| 230 V, 50 Hz | kVA | 45 | 50 |
| | kW | 45 | 50 |
| 240/120 V, 60 Hz | kVA | 55 | 60 |
| | kW | 55 | 60 |

Potencias en el factor de potencia 1.
Consulte los valores de salida por tensión específicos de cada grupo electrógeno en el apartado de datos técnicos de valores de salida.



Dimensiones y pesos

| | | |
|---------------|----|-------------|
| Largo | mm | 1680 (66.1) |
| Ancho | mm | 760 (29.9) |
| Altura | mm | 1330 (52.4) |
| Peso (seco) | kg | 864 (1905) |
| Peso (húmedo) | kg | 887 (1955) |

Valores conformes con las normas ISO 8528, ISO 3046, IEC 60034, BS5000 y NEMA MG-1.22.
El grupo electrógeno de la ilustración puede contener accesorios opcionales.

Valores de potencia continua

Estos valores se aplican para el suministro de energía eléctrica continua (a potencia variable) en lugar de la red. No existe limitación en las horas anuales de funcionamiento y este modelo puede ofrecer el 10 % de la sobrecarga de 1 hora cada 12 horas.

Valores de potencia de emergencia

Estos valores se aplican para el suministro de energía eléctrica continua (a potencia variable) en caso de un fallo de la compañía eléctrica. No se permite una sobrecarga sobre estos valores. El alternador de este modelo está dimensionado para el valor máximo continuo (como se define en la ISO 8528-3).

Condiciones de referencia estándar

Nota: Condiciones de referencia estándar 25 °C (77 °F) Temp entrada aire, 100 m (328 pies) A.S.L. 30 % humedad relativa.

Datos de consumo de combustible a carga completa, con combustible diésel y con un peso específico de 0,85 y según la BS2869: 1998, clase A2.

En FG Wilson ofrecemos una serie de elementos opcionales para que pueda adaptar nuestros grupos electrógenos con el objetivo de satisfacer sus necesidades energéticas.

Las opciones disponibles incluyen:

- Mejora para la certificación CE
- Amplia gama de cabinas insonorizadas
- Una amplia variedad de cuadros de control y paneles de sincronización
- Alarmas y paradas adicionales
- Una selección de niveles de ruido del silencioso de escape

Si desea más información sobre todos los elementos estándares u opcionales que acompañan a este producto, contacte con su distribuidor local o visite:

www.fgwilson.com

P50-5S

Leroy Somer Alternator



Datos de potencia y rendimiento

| | | | |
|--|-------------------------------------|------------|------------|
| Marca del motor | Perkins | | |
| Modelo de motor: | 1103A-33TG2 | | |
| Marca del alternador | Leroy Somer | | |
| Modelo de alternador: | LLB3114D | | |
| Cuadro de control: | FG100 | | |
| Bancada: | Acero Fabricado de Gran Resistencia | | |
| Tipo de interruptor: | 3 polos MCCB | | |
| Frecuencia: | 50 HZ | | 60 HZ |
| Velocidad del motor: RPM | rpm | 1500 | 1800 |
| Capacidad del depósito de combustible: | l (US gal) | 145 (38.3) | |
| Consumo de combustible continuo | l (US gal)/hr | 12.6 (3.3) | 15.8 (4.2) |
| Consumo de combustible de emergencia | l (US gal)/hr | 14.2 (3.8) | 17.3 (4.6) |

Datos técnicos del motor

| | | | |
|-----------------------------------|---|-------------|--|
| N.º de cilindros | 3 | | |
| Alineación | En línea | | |
| Ciclo | 4 tiempos | | |
| Diámetro | mm (in) | 105 (4.1) | |
| Carrera | mm (in) | 127 (5) | |
| Inducción | Turbocargado | | |
| Método de enfriamiento | Agua | | |
| Tipo de regulador | Mecánico | | |
| Clase de regulador | ISO 8528 G2 | | |
| Relación de compresión | 17.25:1 | | |
| Cilindrada | L (cu. in) | 3.3 (201.4) | |
| Momento de inercia: | kg/m ² (lb/in ²) | 1.14 (3896) | |
| Tensión | 12 | | |
| Tierra | Negativo | | |
| Amperios del cargador de baterías | 65 | | |
| Peso motor seco | kg (lb) | 341 (752) | |
| Peso motor húmedo | kg (lb) | 348 (767) | |

Datos de rendimiento del motor

| | | 50 Hz | 60 Hz |
|---|-----------|--------------|--------------|
| Velocidad del motor | rpm | 1500 | 1800 |
| Potencia bruta del motor continua | kW (CV) | 55 (74) | 63.3 (85) |
| Potencia bruta del motor de emergencia | kW (CV) | 60.5 (81) | 71.3 (96) |
| Presión efectiva media al freno continuo | kPa (psi) | 1333 (193.4) | 1279 (185.5) |
| Presión efectiva media al freno de emergencia | kPa (psi) | 1467 (212.8) | 1406 (209) |

P50-5S

Leroy Somer Alternator



Sistema de combustible

Tipo de filtro de combustible: Elemento sustituible

| | | | | | |
|-----------------------------|----------------|----------------|-----------------|---------------|---------------|
| Combustible recomendado: | | | Diésel clase A2 | | |
| Consumo de combustible a | | 110 % de carga | 100 % de carga | 75 % de carga | 50 % de carga |
| 50 Hz en potencia continua: | l/h (US gal/h) | 14.2 (3.8) | 12.6 (3.3) | 9.6 (2.5) | 6.8 (1.8) |
| 50 Hz en emergencia | l/h (US gal/h) | - | 14.2 (3.8) | 10.6 (2.8) | 7.4 (2) |
| 60 Hz en potencia continua | l/h (US gal/h) | 17.3 (4.6) | 15.8 (4.2) | 12 (3.2) | 8.5 (2.2) |
| 60 Hz en emergencia | l/h (US gal/h) | - | 17.3 (4.6) | 13 (3.4) | 9.1 (2.4) |

(Según el combustible diésel con un peso específico de 0.84 y de conformidad con BS2869 ClaseA2,EN590)

Sistema de aire

50 Hz

60 Hz

Tipo de filtro de aire: Elemento sustituible

| | | | |
|---|---------------------------|-----------|-----------|
| Flujo de aire de combustión continuo | m ³ /min (cfm) | 3.8 (134) | 4.7 (166) |
| Flujo de aire de combustión de emergencia | m ³ /min (cfm) | 3.9 (138) | 4.9 (173) |
| Restricción máx. en admisión del aire de combustión | kPa | 8 (32.1) | 8 (32.1) |

Sistema de refrigeración

50 Hz

60 Hz

| | | | |
|--|---------------------------|--------------|--------------|
| Capacidad del sistema de refrigeración | l (US gal) | 10.2 (2.7) | 10.2 (2.7) |
| Tipo de bomba de agua: | | Centrífugo | |
| Calor disipado en el agua y aceite lubricante: Potencia continua | kW (Btu/min) | 35.2 (2002) | 41 (2332) |
| Calor disipado en el agua y aceite lubricante: De emergencia | kW (Btu/min) | 37.7 (2144) | 42.8 (2434) |
| Radiación de calor a la sala*: Potencia continua | kW (Btu/min) | 14.3 (813) | 17 (967) |
| Radiación de calor a la sala*: De emergencia | kW (Btu/min) | 15.8 (899) | 18.1 (689) |
| Consumo del ventilador del radiador: | kW (CV) | 1 (1.3) | 1.7 (2.3) |
| Flujo del aire de refrigeración del radiador: | m ³ /min (cfm) | 110.4 (3899) | 145.8 (5149) |
| Restricción externa en el caudal del aire de refrigeración: | Pa (en H ₂ O) | 120 (0.5) | 120 (0.5) |

*: Radiación de calor desde el motor y el alternador

Sistema de refrigeración diseñado para funcionar en condiciones ambientales de hasta 50 °C (122 °F).

Póngase en contacto con su distribuidor local de FG Wilson para obtener información acerca de los valores de energía en una instalación con condiciones específicas.

Sistema de lubricación

Tipo de filtro de aceite: De giro, flujo total

| | | |
|-------------------------------------|------------|----------------------|
| Capacidad total de aceite: | l (US gal) | 8.3 (2.2) |
| Capacidad del cárter: | l (US gal) | 7.8 (2.1) |
| Tipo de aceite: | | API CG4 / CH4 15W-40 |
| Método de refrigeración del aceite: | | Agua |

Sistema de escape

50 Hz

60 Hz

| | | | |
|---|---------------------------|------------|------------|
| Máxima contrapresión permitida: | kPa (en Hg) | 10 (3) | 15 (4.4) |
| Caudal de gases de escape: Potencia continua | m ³ /min (cfm) | 10.1 (357) | 11.8 (417) |
| Caudal de gases de escape: De emergencia | m ³ /min (cfm) | 10.4 (367) | 12.5 (441) |
| Temperatura de gases de escape: Potencia continua | °C (°F) | 557 (1035) | 534 (993) |
| Temperatura de gases de escape: De emergencia | °C (°F) | 571 (1060) | 564 (1047) |

P50-5S

Leroy Somer Alternator



Datos físicos del alternador

| | |
|---|-------|
| N.º de cojinetes: | 1 |
| Clase de aislamiento: | H |
| Paso del devanado: | 2/3 |
| Código de devanado | M |
| Cables: | 4 |
| Índice de protección contra entrada de elementos: | IP23 |
| Sistema de excitación: | SHUNT |
| Modelo de AVR: | R250 |

* Depende del voltaje

Datos de funcionamiento del alternador

| | |
|--|-----------|
| Sobrevelocidad: rpm | 2250 |
| Regulación de la tensión: (estado estable) % | +/- 0.5 |
| Forma de onda NEMA = TIF: | 50 |
| Forma de onda IEC = THF: % | 2 |
| Contenido total de armónicos LL/LN: % | 2.5 |
| Radiointerferencia: | EN61000-6 |
| Calor radiado: 50 Hz kW (Btu/min) | 4.8 (273) |
| Calor radiado: 60 Hz kW (Btu/min) | 6.1 (347) |

Prestaciones del alternador 50 Hz:

| | | 240 V | 230 V | 220 V | |
|-----------------------------------|------|-------|-------|-------|-----|
| Código de tensión | | | | | |
| Capacidad en arranque de motores* | kVA | 162 | 153 | 144 | |
| Capacidad de cortocircuito ** % | | 300 | 300 | 300 | 300 |
| Reactancias | Xd | 1.734 | 1.888 | 2.064 | |
| | X'd | 0.105 | 0.114 | 0.125 | |
| | X''d | 0.058 | 0.058 | 0.063 | |

Prestaciones del alternador 60 Hz

| | | | 220/110 V | 240/120 V | |
|-----------------------------------|------|-----|-----------|-----------|-----|
| Código de tensión | | | | | |
| Capacidad en arranque de motores* | kVA | | 0 | 143 | 0 |
| Capacidad de cortocircuito ** % | | 300 | 300 | 300 | 300 |
| Reactancias | Xd | | 0 | 2.313 | 0 |
| | X'd | | 0 | 0.14 | 0 |
| | X''d | | 0 | 0.071 | 0 |

Las reactancias mostradas se aplican a valores de potencia continua.

*Basado en la caída de tensión 30% en el factor de potencia 0.9.

** Con sistema de excitación independiente opcional (PMG / AUX winding)

P50-5S

Leroy Somer Alternator



Valores de salida de 50 Hz

| Código de tensión | kVA | Continua | | Reserva | |
|-------------------|-----|----------|-----|---------|-----|
| | | kW | kVA | kW | kVA |
| 415/240 V | | | | | |
| 400/230 V | | | | | |
| 380/220 V | | | | | |
| 230/115 V | | | | | |
| 220/127 V | | | | | |
| 220/110 V | | | | | |
| 200/115 V | | | | | |
| 240 V | 45 | 45 | 50 | 50 | 50 |
| 230 V | 45 | 45 | 50 | 50 | 50 |
| 220 V | 45 | 45 | 50 | 50 | 50 |

Valores de salida de 60 Hz

| Código de tensión | kVA | Continua | | Reserva | |
|-------------------|-----|----------|-----|---------|-----|
| | | kW | kVA | kW | kVA |
| 480/277 V | | | | | |
| 440/254 V | | | | | |
| 416/240 V | | | | | |
| 400/230 V | | | | | |
| 380/220 V | | | | | |
| 240/139 V | | | | | |
| 240/120 V | | | | | |
| 230/115 V | | | | | |
| 220/127 V | | | | | |
| 220/110 V | | | | | |
| 208/120 V | | | | | |
| 240/120 | 60 | 60 | 60 | 60 | 60 |
| 220/110 | 55 | 55 | 55 | 55 | 55 |



P50-5S

Leroy Somer Alternator

Datos De Contacto Del Distribuidor

Documentación

El manual de funcionamiento y mantenimiento incluye esquemas de conexión de circuitos.

Estándares del grupo electrógeno

El equipo cumple las normas siguientes: BS5000, ISO 8528, ISO 3046, IEC 60034, NEMA MG-1.22.

Garantía

6.8 – Para los productos de generación de energía eléctrica de 750 kVA en aplicaciones de potencia continua, el período de validez de la garantía es de 12 meses desde la fecha de la puesta en marcha, sin límite de horas (8760 horas). Para las aplicaciones de emergencia, el período de validez de la garantía es de 24 meses, y se limita a 500 horas al año.

730 – Para los productos de generación de energía eléctrica de 2500 kVA en aplicaciones de potencia continua, el período de validez de la garantía es de 12 meses desde la fecha de la puesta en marcha, sin límite de horas (8760 horas) o de 24 meses desde la fecha de la puesta en marcha, limitado a un máximo de 6000 horas. Para las aplicaciones de emergencia, el período de validez de la garantía es de 36 meses, y se limita a 500 horas al año.

FG Wilson fabrica este producto en los siguientes países:

Irlanda del Norte • Brasil • China • India

Con sede en Irlanda del Norte, FG Wilson opera a través de una red internacional de distribuidores.

Si desea ponerse en contacto con su oficina local de ventas, visite el sitio web de FG Wilson en www.FGWilson.com.

FG Wilson es un nombre comercial de Caterpillar (NI) Limited.

De conformidad con nuestra política de desarrollo continuo de productos, nos reservamos el derecho a realizar cambios en las especificaciones sin previo aviso.

2020-07-14