



# Cat® PM822

## Asfalt Kazıma Makinesi

**Cat® PM822 Asfalt Kazıma Makinesi, kesme hassasiyetini artırmak için Cat Grade and Slope teknolojisine sahip CAT GRADE ile maksimum güç ve gelişmiş kesme özelliklerini bir araya getirir. Çok sayıda rotor devriyle sorunsuz ve verimli performans yakıt tüketimini düşürürken, uzun servis aralıkları ve kritik komponentlere kolay erişim, servisi kolaylaştırır. Üretimi en üst düzeye çıkarmak için üretilen asfalt kazıma makinesinin kapasitesini geliştirmek üzere çok sayıda seçenek mevcuttur.**

**Tüm özellikler tüm bölgelerde bulunmayabilir. Bölgenizde mevcut olan özel konfigürasyonları öğrenmek için Cat temsilcinize danışın.**

### Daha Fazla Güç ile Verimli Performans

- Güçlü Cat® C18 ikiz turbo motor, bölgesel emisyon standartlarını karşılar
- Otomatik Rölanti Kontrolü ile sorunsuz ve verimli çalışma ve çoklu rotor devirleri, motor verimini ve motor üzerindeki yükü optimize eder
- Yüksek kapasiteli soğutma sistemi, optimum yakıt verimliliği ve daha düşük emisyon için motoru ideal sıcaklıklarda tutar
- Rotordaki otomatik yük algılama, durdurmaları önlemek ve üretimi optimize etmek için frezeleme hızını ayarlar

### Optimum Manevra Kabiliyeti ve Kontrolü

- Güvenilir Paletli Alt Takım, tutarlı performans ve daha uzun palet ömrü sağlamak için Cat dozerlerin kanıtlanmış tasarımlarından ve otomatik bir germe sisteminden yararlanır
- Sağlam tahrik sistemi, her biri iki paleti yüksek çekişli, çapraz tahrikli olarak çalıştıracak biçimde iki bağımsız tahrik pompası içerir
- Otomatik çekiş kontrolü, en zorlu uygulamalarda sabit hızı korur
- Gelişmiş hizalama ve izleme özellikli dört direksiyon modu, hassas direksiyon geometrisi sağlar ve palet aşınmasını azaltır
- Çalışma sırasında rotor hızları arasında elektronik olarak geçiş yapma özelliği

### Verimli Malzeme Çıkartma

- Yüksek kapasiteli konveyörler olağanüstü tahliye kontrolü sunarak, frezelenen malzemenin verimli şekilde kaldırılmasını sağlar
- Geniş ve ek yeri bulunmayan bir kayış, rotor bölmesini etkili şekilde temizler
- Kayış devrini malzemenin türüne ve üretim hızına uyacak şekilde ayarlayabilirsiniz, ayrıca "güç yükseltme" özelliği malzemeyi daha hızlı ve daha uzağa atmak için kayış devrini geçici olarak yükseltir
- Daha hızlı temizleme için kayış ters yönde döner ve manyetik vinil kapaklar silindirelerde aşınma incelemesi yapılması için hızlı erişim sağlar

## Rahat Çalışma Ortamı

- Yüksekliği ayarlanabilir çalıştırma konsolları ve sezgisel, ergonomik kumandalarla rahatça çalışın
- Geri çekilebilir tutacaklar engellere yaklaşırken kolayca kapatılıp açılabilir
- Arkadan aydınlatmalı tuş takımlarıyla gündüz veya gece çalışın ve makinenin çevresindeki çalışma alanını, ışığı geniş bir bölgeye yayılan ve makinenin çeperini dolaşan LED seçenekleriyle aydınlatın
- Daha iyi görüş ve konfor için yeniden konumlandırılabilen, opsiyonel süspansiyonlu koltuklarla operatör kabinlerini geliştirin
- Opsiyonel uzak kameralar, kesici kenarın ve konveyörün görünürlüğünü artırır
- Baş üstü LED lambalar ve entegre yan uzatmalara sahip tek direkli, ileri doğru katlanan hidrolikli güneşlik, baş üstü engelleri kaldırmak için operasyon sırasında tek bir düğmeye dokunarak hızla kapatılıp açılabilir ve daha fazla konfor için opsiyonel ön camlar eklenebilir
- Opsiyonel toz azaltma sistemi ile çalışma alanlarından mümkün olan en yüksek miktarda tozu temizleyin

## Dayanıklı ve Güvenilir Kesme Sistemi

- Rotor tahrik sistemi; ağır hizmet tipi kuru kavrama, kaymayı önlemek için otomatik kayış gerdirici ve rotoru çalıştırmak için iki yüksek çekimli (beş diş) kayış içerir
- Güçlendirilmiş kesme bölmesi, gelişmiş dayanıklılık sunar
- Geliştirilmiş erişim, rotor değiştirme işlemini basitleştirir
- Sertleştirilmiş tam boy yan plaka kızakları ve çarpma önleyici pabuçlar aşınmayı ve bakım ihtiyacını azaltır

## Entegre Cat Teknolojisi ile Hassasiyeti Artırın

- Grade and Slope sistemine sahip entegre Cat GRADE ile doğru, tekrarlanabilir ve otomatik kesme hassasiyeti elde edin
- Kumanda kutularının konumları, ayarların yeniden konfigüre edilmesine gerek kalmadan değiştirilebilir ve çalışma lambaları yakıldığında arka plan rengi gece moduna geçer
- Grade and slope'un tam kontrolünü herhangi bir kumanda kutusundan sağlayabilirsiniz.
- Frezeleme sırasında kesintisiz doğruluk için birden fazla eğim sensörü arasında sorunsuz bir şekilde geçiş yapın
- Optimum makine kontrolü için rotorun kesime girme hızını ayarlayın
- Kesime girme/kesimden çıkma geçişlerini ayarlayıp otomatikleştirin ve gelecekteki işler için ayarları kaydedin
- Engel atlama özelliğini kullanarak kesme yolundaki engelleri kolayca aşın
- Tam 3D frezeleme işlemi için geliştirin (ek donanım gereklidir)

## Yüksek Üretim System K Rotorlar, Kesme Kapasitesini Optimize Eder

- Cat System K rotorlar, çeşitli uygulamalar için mükemmel kesme deseni ile verimli malzeme akışı sunar
- Konik çift tutuşlu tasarım sayesinde tespit pimi, cıvata veya ayar vidası olmaksızın alet tutucular yerlerine sabitlenir; bu da kısıkaç ve tork uygulama ihtiyacını ortadan kaldırarak değiştirme işlemini hızlandırır
- Ters çevrilebilir çarklar ve yüksek mukavemetli alaşımlar, yıpranma ve aşınmayı azaltarak rotor ömrünü uzatır
- Opsiyonel elmas uçlar, değiştirme aralıklarını geleneksel karbür uçlara kıyasla 80 kata kadar uzatabilir

## Basitleştirilmiş Servis

- Önemli komponentlere kolay erişim için geniş servis kapıları ve elektrikli kaput ile bakım daha kolay ve hızlıdır
- Bakım gerektirmeyen palet komponentleri ve kolay değiştirilebilir palet pabuçları, servis maliyetini azaltır
- Zemin seviyesindeki standart kumandalar ve elektrikle çalıştırılan pandantifli opsiyonel bir rotor döndürme cihazı, uçların sökülmesini ve değiştirilmesini kolaylaştırır
- Yüksek ve düşük basınçlı yıkama opsiyonları, kolay temizlik için makine üzerindeki su deposuna bağlanır
- Aksesuar tahrik sistemi ile bakım ve servis sırasında belirli makine fonksiyonlarını çalıştırır
- Elektrik sistemi kablo tesisatı, kolay tanımlama için renk kodludur ve numaralandırılmıştır; daha uzun ömür için koruyucu, aşınmaya dayanıklı naylon örgü ile sarılmıştır
- Uzatılmış hidrolik yağı servis aralıkları: Yağ numunesi alınmadan 3.000 saat, yağ numunesi alınarak 6.000 saat
- Cat Product Link™ telematik hizmetleriyle planlanmış bakımı takip edin
- Elektronik Kontrol Modülleri (ECM'ler), performans sorunları hakkında operatörü uyarmak için makine sistemlerini izler ve yerel Cat temsilcinizin uzaktan ek hizmetler sağlaması için Product Link seçenekleriyle eşleştirilebilir
- Çok parçalı, kartuş tarzı motor filtreleri çevre dostudur; atığı azaltır ve değiştirme maliyetlerini düşürür
- Uygun parça bulunabilmesi, bayi konumları ve servis onarım kiti yüksek aşınma görülen komponentlerin siparişini basitleştirir

## Kolaylık Sağlayan Özellikler

Cat asfalt kazıma makineleri, günlük operasyonları ve bakım işlerini kolaylaştırmak için tasarlanmış çeşitli özellikler ve opsiyonlar sunar.

- Kamyon değiştirme sırasında makinenin işlevlerini tek bir düğmeye dokunarak duraklatın ve devam ettirin
- Opsiyonel manyetik boya kutusu kapları
- Su hortumunun saklanması için kancalar
- Açılı su doldurma bağlantısı
- Kolay erişilebilir şovel tutucu
- Üst ve yan görünümlü rotor derinliği göstergeleri
- Orta operatör konsolunda basınçlı hava bağlantısı

# Cat® PM822 Asfalt Kazıma Makinesi

## Standart ve Opsiyonel Ekipman

Standart ve opsiyonel ekipman değişiklik gösterebilir. Ayrıntılar için Cat temsilcinize danışın.

|  | Standart | Opsiyonel |  | Standart | Opsiyonel |
|--|----------|-----------|--|----------|-----------|
| <b>OPERATÖR ORTAMI</b>                                 |          |           | <b>GÜÇ AKTARMA SİSTEMİ</b>   |          |           |
| Zemin kumandası tuş takımları                          | ✓        |           | Otomatik motor rölati kontrolü   | ✓        |           |
| Yüksek çözünürlüklü tek LCD dokunmatik ekran           | ✓        |           | Yüksek kapasiteli soğutma sistemi  | ✓        |           |
| 12 V güç soketi  | ✓        |           | Çift tahrik pompası  | ✓        |           |
| Çift yüksek çözünürlüklü LCD dokunmatik ekran          |          | ✓         | Otomatik yük kontrolü  | ✓        |           |
| Hidrolik olarak katlanan, LED lambalara sahip güneşlik |          | ✓         | CE sertifikası   |          | ✓         |
| Havalı süürüş süspansiyonlu koltuklar                  |          | ✓         | <b>HİDROLİK SİSTEM</b>   |          |           |
| Ön camlar  |          | ✓         | Çift pompalı hidrolik tahrik sistemi   | ✓        |           |
| <b>CAT CONNECT TEKNOLOJİSİ</b>                         |          |           | Çekiş Kontrolü   | ✓        |           |
| Cat® Product Link™                                     | ✓        |           | Su deposu transfer pompası   |          | ✓         |
| Cat GRADE  | ✓        |           | Yakıt transfer pompası   |          | ✓         |
| İç kızak   |          | ✓         | <b>SERVİS VE BAKIM</b>   |          |           |
| Sonik sensör (ortalama veya şerit hattı)               |          | ✓         | Programlı Yağ Numunesi Alma (S-O-S <sup>SM</sup> ) için numune alma portları | ✓        |           |
| Zemin seviyesi eğim kumandaları ve ekranları           |          | ✓         | Elektrikli kaput   | ✓        |           |
| <b>KONVEYÖR</b>  |          |           | Platform seviyesi motor yağı seviye çubukları                                | ✓        |           |
| Gres gergisi   | ✓        |           | Rotor bölmesi su püskürtme sistemi   | ✓        |           |
| Malzeme kaldırmayı artırma özelliği                    | ✓        |           | Hava Kompresörü  | ✓        |           |
| Toz azaltma sistemi                                    |          | ✓         | Aksesuar tahrik sistemi  | ✓        |           |
| Uzak kamera (yükleme konveyörü)                        |          | ✓         | 3.400 L (898 gal) dahili su deposu   | ✓        |           |
| <b>ROTOR SİSTEMİ</b>                                   |          |           | Yan su doldurma valfi  | ✓        |           |
| Otomatik piston kesim                                  | ✓        |           | Yüksek basınçlı temizleme  |          | ✓         |
| Otomatik geçiş özelliği                                | ✓        |           | Düşük basınçlı temizleme   |          | ✓         |
| Engel atlama   | ✓        |           | Ek püskürtme çubukları   |          | ✓         |
| Üç kesme hızı  | ✓        |           | <b>GÜVENLİK VE EMNİYET</b>   |          |           |
| System K Rotor - Kaba (25 mm)                          |          | ✓         | Platform tutacakları   | ✓        |           |
| System K Rotor - Kaba (18 mm)                          |          | ✓         | Sinyal/uyarı kornası   | ✓        |           |
| System K Rotor - Standart (15 mm)                      |          | ✓         | Geniş bir alanı aydınlatan LED çalışma lambaları                             | ✓        |           |
| System K Rotor - İnce (10 mm)                          |          | ✓         | Makinenin çevresini aydınlatan LED şerit ışıklar                             |          | ✓         |
| System K Rotor - İnce (8 mm)                           |          | ✓         | Manyetik LED çalışma lambası   |          | ✓         |
| System K Rotor - Mikro (6 mm)                          |          | ✓         | İkaz ışığı (sabit veya manyetik montaj)                                      |          | ✓         |
| System H Rotor - Mikro (6 x 2 mm)                      |          | ✓         | Kamyon sinyal lambaları  |          | ✓         |
| Elmas uçlar  |          | ✓         | Uzaktan kamera (ön, arka, manyetik montaj)                                   |          | ✓         |
| Uç kovası tepsileri                                    |          | ✓         |  |          |           |
| Pnömatik uç ayırma ataşmanı                            |          | ✓         |  |          |           |
| Ataşman tutucu çıkartıcı                               |          | ✓         |  |          |           |
| Pano kumandalı rotor döndürme cihazı                   |          | ✓         |  |          |           |

## Teknik Özellikler

### Motor

|   |                    |             |
|---|--------------------|-------------|
| Motor Modeli                                  | Cat C18 çift turbo |             |
| Silindirler                                   | 6                  |             |
| Emisyonlar                                    |                    |             |
| <b>U.S. EPA Tier 4 Final, EU Stage V</b>      |                    |             |
| Brüt Güç – SAE J1995:2014                     | 601 kW             | 806 hp      |
| Motor Gücü – ISO 14396:2002                   | 595 kW             | 798 hp      |
| <b>U.S. EPA Tier 2, EU Stage II eş değeri</b> |                    |             |
| Brüt Güç – SAE J1995:2014                     | 576 kW             | 772,4 hp    |
| Motor Gücü – ISO 14396:2002                   | 569 kW             | 763 hp      |
| Üretim Numarası                               | 02B                |             |
| Maksimum Frezeleme Hızı                       | 100 m/dak.         | 328 ft/dak. |
| Azami Seyir Hızı                              | 5,9 km/sa          | 3,7 mil/sa  |

### Kesme Sistemi

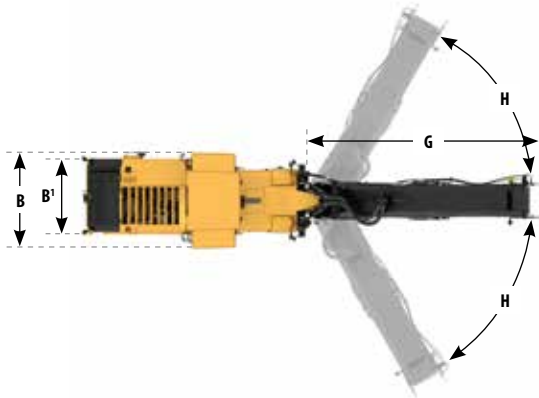
|                            |                          |          |
|----------------------------|--------------------------|----------|
| Frezeleme Genişliği        | 2.235 mm                 | 88,0 inç |
| Uç Sayısı (15 mm aralıklı) | 185                      |          |
| Maksimum Kesme Derinliği   | 330 mm                   | 13,0 inç |
| Rotor Hızları              | 100 / 109 / 118 dev/dak. |          |
| Minimum Sol Kesme Yarıçapı | 2,00 m                   | 6,56 ft  |
| Minimum Sağ Kesme Yarıçapı | 1,80 m                   | 5,91 ft  |

### Makine Ağırlığı

|                  |           |           |
|------------------|-----------|-----------|
| Çalışma Ağırlığı | 36.700 kg | 80.910 lb |
| Nakliye Ağırlığı | 32.800 kg | 72.312 lb |

Gösterilen ağırlıklar yaklaşık ve şunları kapsamaktadır:

- Çalışma ağırlığı soğutucu sıvılar, yağlar, dolu yakıt deposu, dolu su deposu ve 75 kg (165 lb) ağırlığındaki operatör dahil olacak şekilde hesaplanmıştır.
- Nakliye ağırlığı soğutucu sıvılar, yağlar, %50 oranında dolu yakıt deposu ve boş su deposu dahil olacak şekilde hesaplanmıştır.



### Servis Dolum Kapasiteleri

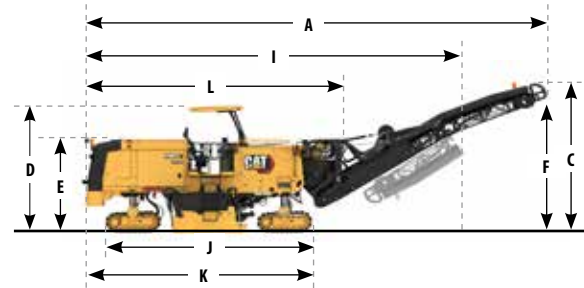
|                 |         |           |
|-----------------|---------|-----------|
| Yakıt Deposu    | 1.108 L | 292,7 gal |
| Soğutma Sistemi | 104 L   | 27,5 gal  |
| Motor Yağı      | 65 L    | 17,2 gal  |
| Hidrolik Yağı   | 113 L   | 29,9 gal  |
| Su Deposu       | 3.400 L | 898,2 gal |

### Çalışma Boyutları

|   |                |          |
|---|----------------|----------|
| A Toplam Uzunluk (konveyör kaldırılmış)     | 14,52 m        | 47,64 ft |
| B Maksimum Makine Genişliği                 | 3,11 m         | 10,20 ft |
| B' Minimum Makine Genişliği                 | 2,74 m         | 8,99 ft  |
| C Maksimum Yükseklik (konveyör kaldırılmış) | 5,23 m         | 17,16 ft |
| D Opsiyonel Güneşliğe Olan Yükseklik        | 4,05 m         | 13,29 ft |
| E Yükseklik (güneşlik indirilmiş)           | 3,00 m         | 9,84 ft  |
| F Kamyonun Maksimum Yerden Yüksekliği       | 4,86 m         | 15,94 ft |
| G Konveyör Uzunluğu                         | 8,38 m         | 27,49 ft |
| H Konveyör Dönüşü                           | Merkezden ±60° |          |

### Nakliye Boyutları

|   |         |          |
|---|---------|----------|
| I Nakliye Uzunluğu                          | 12,43 m | 40,78 ft |
| B' Nakliye Genişliği                        | 2,74 m  | 8,99 ft  |
| E Nakliye Yüksekliği (güneşlik indirilmiş)  | 3,00 m  | 9,84 ft  |
| J Uzunluk (paletler arası)                  | 6,69 m  | 21,95 ft |
| K Makine Uzunluğu (arka paletten ön palete) | 7,32 m  | 24,02 ft |
| L Ana Makine Uzunluğu                       | 8,33 m  | 27,33 ft |



# Cat® PM822 Asfalt Kazıma Makinesi

## Çevresel Beyanlar

Aşağıdaki bilgiler, bu belgede kapsanan bölgelerde satışa göre yapılandırıldığı şekliyle, nihai üretim sırasında makine için geçerlidir. Bu beyanların içeriği düzenlendiği tarih itibarıyla geçerlidir; bununla birlikte, makine özellikleri ve teknik özellikleriyle ilgili içerik önceden bildirilmeksizin değiştirilebilir. Daha fazla bilgi için lütfen makinenin Kullanma ve Bakım Kılavuzuna bakın.

Eylemde sürdürülebilirlik ve ilerlememiz hakkında daha fazla bilgi için lütfen [www.caterpillar.com/en/company/sustainability.html](http://www.caterpillar.com/en/company/sustainability.html) adresini ziyaret edin.

### MOTOR

- Cat C18 İkiz Turbo, U.S. EPA Tier 4 Final ve EU Stage V emisyon standartlarını veya U.S. EPA Tier 2 ve EU Stage II eş değeri standartları karşılayan konfigürasyonlarda mevcuttur.
- Cat U.S. EPA Tier 4 Final ve EU Stage V dizel motorlar, ULSD (15 ppm veya daha az kükürt içeren ultra düşük kükürtlü dizel yakıt) veya aşağıdaki düşük karbon yoğunluklu yakıtlarla karıştırılmış ULSD kullanmalıdır:
  - ✓ %20 biyodizel FAME (yağ asidi metil esteri)
  - ✓ %100 yenilenebilir dizel, HVO (hidrojene bitkisel yağ) ve GTL (gazdan sıvıya dönüştürülmüş) yakıtlar
- U.S. EPA Tier 2 ve EU Stage II eş değeri Cat motorlar, aşağıdakilere varan oranlarda düşük karbon yoğunluklu yakıtlarla karıştırılmış dizel yakıtlarla uyumludur:
  - ✓ %20 biyodizel FAME (yağ asidi metil esteri)
  - ✓ %100 yenilenebilir dizel, HVO (hidrojene bitkisel yağ) ve GTL (gazdan sıvıya dönüştürülmüş) yakıtlar

Başarılı uygulama için yönergeler bakın. Ayrıntılar için lütfen Cat temsilcinize veya "Caterpillar Makine Sıvıları Tavsiyeleri"ne (SEBU6250) başvurun.

### BOYA

- Mevcut en iyi bilgilere dayanarak, boyanın içinde aşağıdaki ağır metallerin PPM olarak ölçülen izin verilen maksimum konsantrasyonu şudur:
  - Baryum < %0,01
  - Kadmium < %0,01
  - Krom < %0,01
  - Kurşun < %0,01

### SES PERFORMANSI

Soğutucu fan hızı maksimum değerinin %70'i düzeyindeyken:

Operatör Ses Basıncı Seviyesi – 97 dB(A)  
(EN 500-2:2006+A1:2008, Ek A)

Dış Ses Gücü Seviyesi – 113 dB(A)  
(EN 500-2:2006+A1:2008, Ek A)

- Açık operatör kabini uzun süre veya gürültülü ortamlarda çalışırken işitme koruması gerekebilir.

### YAĞLAR VE SIVILAR

- Caterpillar fabrikasında etilen glikol soğutucu sıvıları doldurulur. Cat Dizel Motor Antifriz/ Soğutucu Sıvısı (DEAC) ve Cat Uzun Ömürlü Soğutucu Sıvısı (ELC) geri dönüştürülebilir. Daha fazla bilgi için Cat temsilcinize danışın.
- Cat Bio HYDO™ Advanced, AB Ecolabel onaylı biyolojik olarak ayrışabilir bir hidrolik yağdır.
- Ek sıvıların mevcut olması muhtemeldir; tam sıvı önerileri ve bakım aralıkları için lütfen Kullanma ve Bakım Kılavuzuna veya Uygulama ve Kurulum kılavuzuna bakın.

### ÖZELLİKLER VE TEKNOLOJİ

- Aşağıdaki özellikler ve teknoloji, yakıt tasarrufuna ve/veya karbon azaltımına katkıda bulunabilir. Özellikler değişebilir. Ayrıntılar için Cat temsilcinize danışın.
  - Gelişmiş hidrolik sistemler, güç ve verimliliği dengeler
  - Ayarlanabilir rotor hızları, daha düşük motor devirlerinde frezelemeye olanak tanır
  - Otomatik Rölanti Kontrolü, motor devrini yalnızca işlevler bunu gerektirdiğinde artırır
  - Değişken hızlı soğutma fanı, optimum soğutma için en düşük hızda çalışır
  - System K rotor verimli bir şekilde malzemeleri kaldırır ve sürüklemeyi azaltır
  - Bekleme/Devam Etme işlevi, kamyon değiştirme sırasında makine işlevlerini duraklatır ve motor devrini azaltır
  - Uzatılmış bakım aralıkları sıvı ve filtre tüketimini azaltır
  - Elmas uçlar, geleneksel karbüre kıyasla 80 kata kadar daha uzun süre keskin kalarak kesme direncini azaltır



# Cat® PM822 Asfalt Kazıma Makinesi

Cat ürünleri, temsilci hizmetleri ve sektör çözümleri hakkında tüm bilgiler için [www.cat.com](http://www.cat.com) adresindeki web sitemizi ziyaret edebilirsiniz.

© 2022 Caterpillar  
Tüm hakları saklıdır

Malzeme ve teknik özellikler önceden bildirimde bulunulmaksızın değiştirilebilir. Fotoğraflarda gösterilen makineler ek ekipman içerebilir. Uygun seçenekler için Cat temsilcinizle iletişime geçin.

CAT, CATERPILLAR, LET'S DO THE WORK; bunların ilgili logoları; "Caterpillar Corporate Yellow," "Power Edge" ve Cat "Modern Hex" ticari kimliğinin yanı sıra burada kullanılan kurumsal kimlik ve ürün kimliği Caterpillar'ın ticari markalarıdır ve izinsiz kullanılamaz.

VisionLink, Trimble Navigation Limited'in Amerika Birleşik Devletleri'ndeki ve diğer ülkelerdeki tescilli ticari markasıdır.

QTHQ2730-02 (10-2022)  
Üretim Numarası: 02B  
(Global)

