



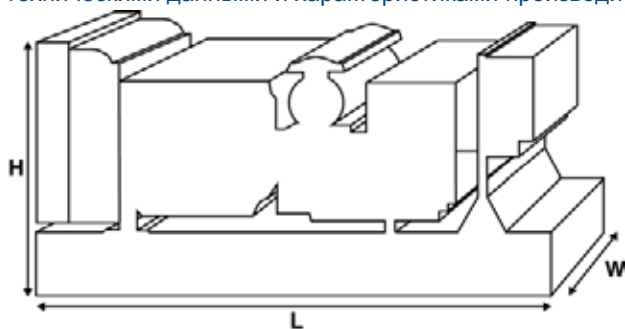
P200-6_50Гц

Значения мощности

Напряжение, частота		Основной	Резервный
400/230 V, 50 Гц	кВА	180	200
	кВт	144	160
	кВА		
	кВт		

Значения при коэффициенте мощности 0.8

Чтобы ознакомиться с показателями мощности и напряжения той или иной генераторной установки, пожалуйста, перейдите к разделу с техническими данными и характеристиками производительности



Размеры и массовые параметры

Длина	мм	2510 (98.8)
Ширина	мм	1010 (39.8)
Высота	мм	1640 (64.6)
Сухая масса	кг	1572 (3466)
Полная масса	кг	1593 (3512)

Значения в соответствии со стандартами ISO 8528, ISO 3046, IEC 60034, BS5000 и NEMA MG-1.22. Изображенная генераторная установка может быть оснащена дополнительным оборудованием.

Основной режим

Непрерывная выработка электроэнергии (при переменной нагрузке) вместо ее приобретения. Количество часов эксплуатации в год не ограничено. Эта модель может работать с 10-процентной перегрузкой в течение 1 часа через каждые 12 часов.

Резервный режим

Непрерывная выработка электроэнергии (при переменной нагрузке) в случае неисправности основного источника. В данном режиме работы перегрузка недопустима. Генератор данной модели рассчитан по пиковой непрерывной мощности (в соответствии со стандартом ISO 8528-3).

Стандартные условия эксплуатации

Примечание: Стандартные условия эксплуатации: температура воздуха на впуске – 25°C (77°F), высота – 100 м (328 футов) над уровнем моря, относительная влажность – 30 %. Расход топлива указан при полной нагрузке. Дизельное топливо с удельной массой 0,85 соответствует стандарту BS2869: 1998, класс A2.

Компания FG Wilson предлагает ряд дополнительных возможностей, которые помогут удовлетворить любые Ваши потребности в энергообеспечении.

Предлагаемые опции:

- Обновление до норм Европейского сертификата соответствия
- Разнообразные шумопоглощающие кожухи
- Ряд синхронизирующих панелей управления для генераторных установок
- Дополнительные устройства аварийной сигнализации и отключения
- Широкий ассортимент систем глушения выхлопа, обеспечивающих различные уровни снижения шума

Для получения дополнительной информации о стандартных и дополнительных возможностях, предусмотренных для этого изделия, пожалуйста, обратитесь к местному дилеру или посетите веб-сайт:

www.fgwilson.com

P200-6_50Гц



Расчетные параметры и рабочие характеристики

Марка двигателя	Perkins		
Модель двигателя:	1106D-E70TAG4		
Марка генератора переменного тока	FG Wilson		
Модель генератора:	FGL30120		
Панель управления:	FG100		
Опорная рама:	3-полюсный автоматический прерыватель цепи		
Тип размыкателя цепи:	3-полюсный автоматический прерыватель цепи в литом корпусе		
Частота:	50 Гц		60 Гц
Частота вращения коленчатого вала:	об/мин	1500	
Емкость топливного бака:	л (галлоны США)	394 (104.08)	
Расход топлива в основном режиме	л (галлоны США)	41.3 (10.9)	
Расход топлива в резервном режиме	л (галлоны США)	45.2 (11.9)	

Технические характеристики двигателя

Количество цилиндров	6		
Расположение	Рядный		
Цикл	4-тактный		
Диаметр	мм (дюймов)	105 (4.1)	
Ход	мм (дюймов)	135 (5.3)	
Система впуска	с турбонаддувом и интеркулером		
Система охлаждения	Вода		
Тип управления	Электронный		
Класс управления	ISO 8528 G2		
Степень сжатия	16.8:1		
Рабочий объем	л (куб. дюйм)	7 (427.8)	
Момент инерции:	кг/м ² (фунт/дюйм ²)	1.53 (5228)	
Напряжение			
Заземление	Отрицательный		
Зарядное устройство для аккумулятора, А	65		
Сухая масса двигателя	кг (фунт)	788 (1737)	
Полная масса двигателя	кг (фунт)	822 (1812)	

Параметры производительности двигателя

		50 Гц	60 Гц
Частота вращения коленчатого вала	об/мин	1500	
Полная мощность двигателя в основном режиме	кВт (л.с.)	171.5 (230)	
Полная мощность двигателя в резервном режиме	кВт (л.с.)	188.7 (253)	
Среднее эффективное тормозное давление в основном режиме	кПа (фунт/кв. дюйм)	1956 (283.7)	
Среднее эффективное тормозное давление в резервном режиме	кПа (фунт/кв. дюйм)	2153 (312.2)	

P200-6_50Гц



Топливная система

Тип топливного фильтра:		Со сменным элементом			
Рекомендуемый вид топлива:		Дизельное топливо класса A2			
Расход топлива при		110 % нагрузки	100 % нагрузки	75 % нагрузки	50 % нагрузки
50 Гц, основной:	л/ч (галлоны США/час)	45.2 (11.9)	41.3 (10.9)	32.6 (8.6)	23.7 (6.3)
50 Гц, резервный	л/ч (галлоны США/час)	-	45.2 (11.9)	35.5 (9.4)	25.7 (6.8)
60 Гц, основной	л/ч (галлоны США/час)				
60 Гц, резервный	л/ч (галлоны США/час)	-			

(при использовании дизельного топлива с удельной плотностью 0.83, соответствующего стандарту BS2869 КлассA2,EN590)

Пневматическая система

		50 Гц	60 Гц
Тип воздушного фильтра:		Со сменным элементом	
Поток воздуха горения в основном режиме	м³/мин (куб. фт/мин)		
Поток воздуха горения в резервном режиме	м³/мин (куб. фт/мин)		
Ограничение максимального объема воздуха горения на входе	кПа	8 (32.1)	

Система охлаждения

		50 Гц	60 Гц
Емкость системы охлаждения	л (галлоны США)	27 (7.1)	
Тип насоса системы охлаждения:		Центробежный	
Передача тепла охлаждающей жидкости и маслу: основной	кВт (британская тепловая единица/мин)	72.7 (4134)	
Передача тепла охлаждающей жидкости и маслу: резервный	кВт (британская тепловая единица/мин)	80.8 (4595)	
Передача тепла в моторный отсек*: основной	кВт (британская тепловая единица/мин)	38.9 (2212)	
Передача тепла в моторный отсек*: резервный	кВт (британская тепловая единица/мин)	42 (2388)	
Нагрузка на вентилятор системы охлаждения:	кВт (л.с.)	6.3 (8.5)	
Охлаждающий поток воздуха, проходящий через радиатор:	м³/мин (куб. фт/мин)	328 (11583)	
Внешнее ограничение охлаждающего потока воздуха:	Па (в H2O)	125 (0.5)	

* Тепло, выделяемое двигателем и генератором переменного тока

Рассчитан для работы при температуре окружающего воздуха до 50°C (122°F).

Значения номинальной мощности при определенных условиях можно уточнить у дилера FG Wilson в Вашей стране.

Система смазки

Тип масляного фильтра:		С загонкой примеси, полнопоточный
Емкость системы смазки:	л (галлоны США)	17.5 (4.6)
Емкость поддона картера:	л (галлоны США)	15.5 (4.1)
Тип масла:		API CH4 / CI4 15W-40
Охлаждение масла:		Вода

Выхлопная система

		50 Гц	60 Гц
Макс. допустимое противодавление:	кПа (д. рт. ст.)	15 (4.4)	
Поток выхлопных газов: основной	м³/мин (куб. фт/мин)	30.2 (1067)	
Поток выхлопных газов: резервный	м³/мин (куб. фт/мин)	31.7 (1119)	
Температура выхлопных газов: основной	°C (°F)		
Температура выхлопных газов: резервный	°C (°F)	530 (986)	

P200-6_50Гц



Физические параметры генератора переменного тока

Количество подшипников:	1
Класс изоляции:	H
Шаг обмотки:	2/3
Код обмотки	6P/6S
Провода:	4
Класс герметичности:	IP23
Система возбуждения:	ШУНТИРОВАНИЕ
Автоматическая регулировка напряжения:	R120

* зависит от кода напряжения

Эксплуатационные параметры генератора переменного тока

Превышение частоты вращения: об/мин	2250
Регулировка напряжения (установившийся режим): %	+/- 0.5
Форма сигнала NEMA = TIF:	50
Форма сигнала IEC = THF: %	2
Общее содержание гармоник LL/LN: %	2
Радиопомехи:	EN61000-6
Теплоотдача: 50 Гц кВт (британская тепловая единица/мин)	12.2 (694)
Теплоотдача: 60 Гц кВт (британская тепловая единица/мин)	

Параметры производительности генератора переменного тока, 50 Гц:

		415/240 V	400/230 V	380/220 V	
Код напряжения					
Пусковая мощность*	кВА	328	307	280	
Мощность короткого замыкания**	%	270	270	270	270
Сопротивление	Xd	3.19	3.44	3.809	
	X'd	0.158	0.17	0.188	
	X''d	0.102	0.102	0.113	

Параметры производительности генератора переменного тока, 60 Гц

Код напряжения

Пусковая мощность*	кВА					
Мощность короткого замыкания**	%	270	270	270	270	270
Сопротивление	Xd					
	X'd					
	X''d					

Указанное сопротивление относится к основному режиму.

* Основано на падении напряжения 30% при коэффициенте мощности 0.6.

** С дополнительной независимой системой возбуждения (Постоянный магнит / Вспомогательная обмотка)

P200-6_50Гц



Выходная мощность, 50 Гц

Код напряжения	Основной		Резервный	
	кВА	кВт	кВА	кВт
415/240 В	180	144	200	160
400/230 В	180	144	200	160
380/220 В	180	144	200	160
230/115 В				
220/127 В				
220/110 В				
200/115 В				
240 В				
230 В				
220 В				

Выходная мощность, 60 Гц

Код напряжения	Основной		Резервный	
	кВА	кВт	кВА	кВт
480/277 В				
440/254 В				
416/240 В				
400/230 В				
380/220 В				
240/139 В				
240/120 В				
230/115 В				
220/127 В				
220/110 В				
208/120 В				
240/120				
220/110				



P200-6_50Гц

Контактная Информация Дилера

Документация

Руководство по эксплуатации и техническому обслуживанию, а также схемы электрических соединений.

Стандарты, которым соответствуют генераторные установки

Оборудование отвечает требованиям следующих стандартов: BS5000, ISO 8528, ISO 3046, IEC 60034, NEMA MG-1.22.

Гарантия

В отношении генераторных установок мощностью 6,8–750 кВА, используемых в качестве основного источника энергии, гарантийный период составляет 12 месяцев со дня ввода в эксплуатацию и не подразумевает ограничений по количеству часов работы (8760 часов). В отношении генераторных установок, используемых в качестве резервного источника энергии, гарантийный период составляет 24 месяца со дня ввода в эксплуатацию и ограничивается 500 часами работы в год.

В отношении генераторных установок мощностью 730–2500 кВА, используемых в качестве основного источника энергии, гарантийный период составляет 12 месяцев со дня ввода в эксплуатацию без ограничений по количеству часов работы (8760 часов) или 24 месяца со дня ввода в эксплуатацию с ограничением в 6000 часов работы. В отношении генераторных установок, используемых в качестве резервного источника энергии, гарантийный период составляет 36 месяцев со дня ввода в эксплуатацию и ограничивается 500 часами работы в год.

Продукция компании FG Wilson производится в следующих странах:

Северная Ирландия • Бразилия • Китай • Индия

Штаб-квартира компании FG Wilson находится в Северной Ирландии, а ее дилерская сеть охватывает все регионы мира.

Чтобы связаться с центром продаж в Вашем регионе, пожалуйста, посетите веб-сайт компании FG Wilson: www.fgwilson.com.

FG Wilson является товарным знаком, принадлежащим компании Caterpillar (NI) Limited.

В соответствии с политикой постоянного совершенствования продукции мы оставляем за собой право на внесение технических изменений без предварительного уведомления.