



Cat® PM822

Дорожная фреза

Дорожная фреза Cat® PM822 обеспечивает высочайшую производительность и улучшенные возможности резания благодаря системе Cat GRADE с технологией Grade and Slope, повышающей точность резания. Расход топлива снижается благодаря плавной и эффективной работе на нескольких скоростях вращения ротора, а увеличенные интервалы техобслуживания и удобство доступа к важнейшим компонентам упрощают обслуживание. Существуют различные варианты повышения мощности дорожной фрезы, позволяющие увеличить производительность машины.

Не все оборудование поставляется во все регионы. Обратитесь к своему дилеру компании Cat для получения информации о конфигурациях, доступных в вашем регионе.

Эффективная производительность при более высокой мощности

- Мощный двигатель Cat® C18 с двумя турбинами соответствует региональным стандартам на выбросы загрязняющих веществ.
- Плавная и эффективная работа благодаря функции автоматического управления холостым ходом и различным скоростям вращения ротора, которые позволяют оптимизировать выходную мощность двигателя.
- Высокопроизводительная система охлаждения поддерживает требуемую температуру двигателя для оптимальной топливной эффективности и снижения выбросов.
- Система автоматического регулирования по нагрузке на роторе корректирует скорость фрезерования, чтобы избежать заклинивания ротора и оптимизировать производительность.

Оптимальная маневренность и управляемость

- Надежная гусеничная ходовая часть использует проверенные конструкции бульдозеров Cat и автоматическую систему натяжения, чтобы обеспечить стабильную производительность и увеличить срок службы гусениц.
- Надежная ходовая система оборудована двумя независимыми насосами, каждый из которых приводит в действие две гусеничные ленты и гарантирует диагональный контроль тяги с высоким тяговым усилием.
- Система автоматического регулирования тяги поддерживает постоянную скорость в самых сложных условиях.
- Четыре режима рулевого управления с улучшенным центрированием и отслеживанием обеспечивают точную геометрию поворотов и снижают износ башмаков гусеничных лент.
- Возможность электронного переключения между различными скоростями вращения ротора во время работы.

Эффективное удаление материала

- Высокопроизводительные конвейеры обеспечивают эффективное удаление измельченного материала при превосходном пылеподавлении.
- Широкий проем и бесшовная лента обеспечивают эффективную очистку камеры ротора.
- Регулируйте скорость ленты в соответствии с типом материала и необходимой производительностью, а встроенная функция boost обеспечит временное ускорение ленты, чтобы выгрузить материал быстрее и дальше.
- Предусмотрен обратный ход ленты для ускорения очистки, а магнитные крышки с виниловым покрытием обеспечивают быстрый доступ для осмотра роликов на предмет износа.

Комфортная рабочая среда

- Комфортная работа благодаря регулируемым по высоте консолям и интуитивно понятным, эргономичным органам управления.
- Втягиваемые поручни легко убираются при приближении к препятствиям.
- Возможность работы днем или ночью благодаря подсветке клавиатур и освещению рабочей зоны вокруг машины (доступны варианты широкодисперсного светодиодного освещения и освещения по периметру).
- Возможность модифицировать рабочее место оператора с помощью доступных по заказу подрессоренных сидений, которые можно перемещать для повышения обзорности и комфорта.
- Доступные по заказу камеры дистанционного наблюдения улучшают обзор режущей кромки и конвейера.
- Одноэтажная, складывающаяся вперед конструкция навеса с электроприводом и верхним светодиодным освещением и встроенные боковые расширители быстро складываются и раскрываются простым нажатием кнопки при приближении к препятствиям. Возможна установка ветрозащитных экранов для повышения комфорта оператора.
- Максимально эффективное удаление пыли из рабочих зон с помощью дополнительной системы уменьшения пылеобразования.

Прочная и надежная система резания

- Система привода ротора оборудована муфтой сухого сцепления для тяжелых условий эксплуатации, автоматическим натяжителем приводного ремня для предотвращения проскальзывания и двумя пятигранными ремнями высокого натяжения, приводящими ротор в движение.
- Усиленная роторная камера обеспечивает большую долговечность.
- Улучшенный доступ упрощает замену ротора.
- Усиленные боковые пластины по всей длине, встроенные пластины и накладки, обеспечивающие прижим к грунту, уменьшают износ и потребность в техническом обслуживании.

Повышение точности благодаря интегрированным технологиям Cat

- Интегрированная система Cat GRADE и технология Grade and Slope гарантируют стабильное резание с автоматически настраиваемой точностью.
- Блоки управления можно перемещать без изменения настроек, а цвет фона переключается в ночной режим при включении фонарей рабочего освещения.
- Получите полное управление продольным и поперечным наклоном с любого блока управления.
- Без труда переключайтесь между несколькими датчиками уклона для постоянной точности фрезерования.
- Регулируйте скорость опускания ротора для оптимального управления машиной.
- Настройте автоматический вход/выход в режим резания и сохраните настройки для последующих работ.
- Легко преодолевайте препятствия на траектории резания с системой обхода препятствий.
- Дооснастите фрезу для полнофункционального фрезерования режиме 3D (требуется дополнительное оборудование).

Высокопроизводительные роторы серии K оптимизируют эффективность резания

- Роторы Cat серии K гарантируют равномерный поток материалов и отличное качество резания при выполнении различных задач.
- Сужающаяся конструкция с двойным захватом держателей без фиксирующего пальца, болта или установочного винта ускоряет замену благодаря устранению необходимости в крепежных деталях или затяжке.
- Двухсторонние лопасти и высокопрочные сплавы повышают устойчивость к абразивному износу, снижают износ и увеличивают срок службы ротора.
- Доступные по заказу алмазные резцы увеличивают интервалы замены в 80 раз по сравнению со стандартными карбидными резцами.

Упрощенная процедура технического обслуживания

- Техническое обслуживание стало проще и быстрее благодаря большим дверцам для доступа к критически важным компонентам.
- Не требующие технического обслуживания детали гусеничных лент и удобная замена башмаков снижают затраты на обслуживание.
- Стандартные органы управления, доступные с уровня земли, и дополнительное поворотное устройство ротора с электроприводом и подвесным пультом управления упрощают снятие и замену резцов.
- Промысловые системы высокого и низкого давления подсоединяются к бортовому водяному баку для удобства очистки.
- Вспомогательная система привода для управления отдельными функциями машины во время ремонта и технического обслуживания.
- Электросистема защищена от абразивного износа нейлоновой оплеткой и имеет цветовую маркировку и нумерацию для простоты идентификации.
- Увеличенные интервалы замены гидравлического масла: 3000 часов без взятия проб и 6000 часов со взятием проб масла.
- Отслеживайте плановое техобслуживание с помощью служб телематики Cat Product Link™.
- Электронные блоки управления (ЭБУ) отслеживают системы машины и предупреждают оператора о проблемах с производительностью. Их можно использовать вместе с Product Link для получения дополнительных дистанционных услуг от местного дилера компании Cat.
- Экологически безопасные многокомпонентные фильтры двигателя кассетного типа сокращают отходы и снижают расходы на замену.
- Доступность запасных частей и расположение дилерских центров, а также комплекты для обслуживания и ремонта упрощают заказ быстро изнашиваемых компонентов.

Удобство работы

Дорожные фрезы Cat обеспечивают различные функции и опции, облегчающие повседневную работу и обслуживание.

- Приостанавливайте и возобновляйте работу машины одним нажатием кнопки во время замены самосвалов.
- Магнитные держатели банки с краской (опция).
- Крюки для хранения водяного шланга.
- Угловое соединение для заполнения водой.
- Легкодоступный держатель ковша.
- Индикаторы глубины резания ротора, видимые сверху и сбоку.
- Соединение подачи сжатого воздуха на центральной панели управления.

Дорожная фреза Cat® PM822

Стандартное и дополнительное оборудование

Перечни стандартного и дополнительного оборудования могут варьироваться. Подробнее можно узнать у дилера компании Cat.

	Стандартные	Дополнительно		Стандартные	Дополнительно
КАБИНА ОПЕРАТОРА			СИЛОВАЯ ПЕРЕДАЧА		
Панели управления с уровня земли	✓		Автоматическое управление холостым ходом двигателя	✓	
Один ЖК-дисплей с сенсорным экраном высокого разрешения	✓		Высокопроизводительная система охлаждения	✓	
Розетка электропитания 12 В	✓		Два насоса системы хода	✓	
Два ЖК-дисплея с сенсорным экраном высокого разрешения		✓	Автоматическая система управления нагрузкой	✓	
Складной навес с гидравлическим приводом и светодиодными фонарями		✓	Сертификат CE		✓
Сиденья с пневматической подвеской		✓	ГИДРОСИСТЕМА		
Ветровые стекла		✓	Система хода с двумя гидравлическими насосами	✓	
ТЕХНОЛОГИЯ CAT CONNECT			Регулировка тягового усилия	✓	
Cat® Product Link™	✓		Перекачивающий насос водяного бака		✓
Cat GRADE	✓		Топливоперекачивающий насос		✓
Встроенная пластина		✓	ТЕХНИЧЕСКОЕ ОБСЛУЖИВАНИЕ И РЕМОНТ		
Ультразвуковой датчик (для вычисления усредненного значения или натянутый шнур)		✓	Отверстия для планового отбора проб масла по программе (S-O-S SM)	✓	
Дисплеи и элементы регулирования уклона, доступные с уровня земли		✓	Капот с электроприводом	✓	
КОНВЕЙЕР			Шупы для измерения уровня моторного масла с уровня платформы	✓	
Натяжитель ленты	✓		Система распыления воды в роторной камере	✓	
Функция увеличения выемки материала	✓		Воздушный компрессор	✓	
Система уменьшения пылеобразования		✓	Вспомогательная система привода	✓	
Камера дистанционного наблюдения (погрузочный конвейер)		✓	Бортовой водяной бак 3400 л (898 галл.)	✓	
СИСТЕМА РОТОРА			Боковой заливочный клапан для воды	✓	
Автоматический режим врезки	✓		Мойка высокого давления		✓
Функция автоматического перехода	✓		Мойка низкого давления		✓
Подъем над препятствиями	✓		Дополнительные распылители		✓
Три скорости резания	✓		БЕЗОПАСНОСТЬ		
Ротор серии K, грубое профилирование (25 мм)		✓	Поручни платформы	✓	
Ротор серии K, грубое профилирование (18 мм)		✓	Звуковой сигнал / предупреждающая сирена	✓	
Ротор серии K, стандартное профилирование (15 мм)		✓	Широкодисперсные светодиодные фонари рабочего освещения	✓	
Ротор серии K, тонкое профилирование (10 мм)		✓	Светодиодные линейные лампы по периметру		✓
Ротор серии K, тонкое профилирование (8 мм)		✓	Светодиодный фонарь рабочего освещения с магнитным креплением		✓
Ротор серии K, микропрофилирование (6 мм)		✓	Предупредительный маячок (фиксированный или на магнитном креплении)		✓
Ротор серии H, микропрофилирование (6 x 2 мм)		✓	Сигнальные фонари для самосвала		✓
Алмазные резцы		✓	Камера дистанционного наблюдения (задняя, передняя, магнитное крепление)		✓
Площадки для хранения боксов с резцами		✓			
Пневматический инструмент для снятия резцов		✓			
Съемник держателей		✓			
Устройство поворота ротора с выносным пультом управления		✓			

Технические характеристики

Двигатель

Модель двигателя	Cat C18 с двумя турбинами	
Гидроцилиндры	6	
Выбросы загрязняющих веществ	Стандарт Tier 4 Final Агентства по охране окружающей среды США и Stage V EC	
Полная мощность — SAE J1995:2014	601 кВт	806 hp
Мощность двигателя — ISO 14396:2002	595 кВт	798 hp
Соответствие стандартам, эквивалентным Tier 2 Агентства по охране окружающей среды (EPA) США / Stage II EC	Полная мощность — SAE J1995:2014	
	576 кВт	772,4 hp
	Мощность двигателя — ISO 14396:2002	569 кВт 763 hp
Заводской номер	02B	
Максимальная скорость снятия дорожного покрытия	100 м/мин	328 футов/мин
Максимальная скорость хода	5,9 км/ч	3,7 мили/ч

Система фрезерования

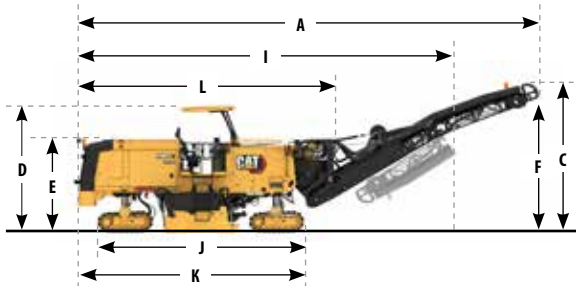
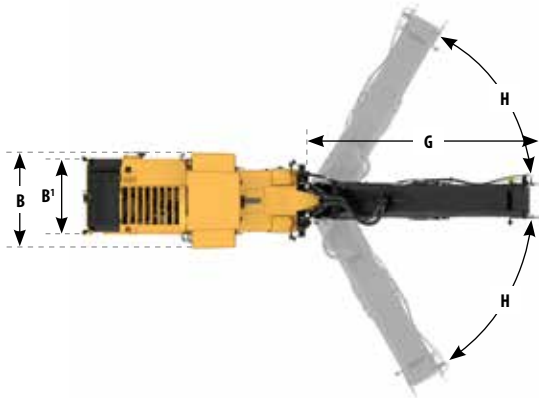
Ширина снятия дорожного покрытия	2235 мм	88,0 дюйма
Количество резцов (расстояние 15 мм)	185	
Максимальная глубина резки	330 мм	13,0 дюйма
Частота вращения ротора	100 / 109 / 118 об/мин	
Минимальный радиус резания слева	2,00 м	6,56 фута
Минимальный радиус резания справа	1,80 м	5,91 фута

Масса машины

Эксплуатационная масса	36 700 кг	80 910 фунтов
Транспортная масса	32 800 кг	72 312 фунтов

Значения массы являются приблизительными. При их расчете учитывались следующие факторы.

- Эксплуатационная масса включает массу охлаждающей жидкости, смазочных материалов, полного топливного бака, полного водяного бака и оператора массой 75 кг (165 фунтов).
- Транспортная масса включает массу охлаждающей жидкости, смазочных материалов, на 50% полного топливного бака и пустого водяного бака.



Вместимость заправочных емкостей

Топливный бак	1108 л	292,7 галл.
Система охлаждения	104 л	27,5 галл.
Моторное масло	65 л	17,2 галл.
Гидравлическое масло	113 л	29,9 галл.
Водяной бак	3400 л	898,2 галл.

Эксплуатационные размеры

A Общая длина (поднятый конвейер)	14,52 м	47,64 фута
B Максимальная ширина машины	3,11 м	10,20 фута
B ¹ Минимальная ширина машины	2,74 м	8,99 фута
C Максимальная высота (поднятый конвейер)	5,23 м	17,16 фута
D Высота до навеса (по заказу)	4,05 м	13,29 фута
E Высота (навес опущен)	3,00 м	9,84 фута
F Максимальный дорожный просвет	4,86 м	15,94 фута
G Длина конвейера	8,38 м	27,49 фута
H Поворот конвейера	±60° от центра	

Транспортные размеры

I Транспортная длина	12,43 м	40,78 фута
B ¹ Транспортная ширина	2,74 м	8,99 фута
E Транспортная высота (навес опущен)	3,00 м	9,84 фута
J Длина (по гусеницам)	6,69 м	21,95 фута
K Длина машины (от задней до передней гусеницы)	7,32 м	24,02 фута
L Длина базовой машины	8,33 м	27,33 фута

Дорожная фреза Cat® PM822

Экологическая декларация

Следующая информация применима к машине в момент окончательной сборки в конфигурации для продажи в регионах, описанной в настоящем документе. Содержащаяся в настоящей декларации информация действительна на момент ее оформления, однако информация, касающаяся функций и технических характеристик машины, может быть изменена без предварительного уведомления. Для получения дополнительной информации см. руководство по эксплуатации и техническому обслуживанию машины.

Для получения дополнительной информации о текущем устойчивом развитии и наших успехах посетите страницу www.caterpillar.com/en/company/sustainability.html.

ДВИГАТЕЛЬ

- Cat C18 Twin Turbo доступен в конфигурациях, соответствующих требованиям стандартов на выбросы загрязняющих веществ Tier 4 Final EPA США и Stage V EC или стандартов, эквивалентным Tier 2 EPA США и Stage II EC.
- Дизельные двигатели Cat, соответствующие требованиям стандартам Tier 4 Final EPA США и Stage V EC, должны использовать ULSD (дизельное топливо со сверхнизким содержанием серы — не более 15 частей на миллион) или ULSD, смешанное со следующими видами топлива с низким содержанием углерода в пропорции до:
 - ✓ 20% дизельного биотоплива FAME (метиловые эфиры жирных кислот)
 - ✓ 100% возобновляемого дизельного топлива, HVO (гидрогенизированное растительное масло) и СЖТ (синтетическое жидкое топливо)
- Двигатели Cat, соответствующие требованиям стандартов, эквивалентным Tier 2 EPA США и Stage II EC, могут работать на дизельном топливе, смешанном со следующими видами топлива с низким содержанием углерода в пропорции до:
 - ✓ 20% дизельного биотоплива FAME (метиловые эфиры жирных кислот)
 - ✓ 100% возобновляемого дизельного топлива, HVO (гидрогенизированное растительное масло) и СЖТ (синтетическое жидкое топливо)

Следуйте рекомендациям для успешной эксплуатации. За подробностями обратитесь к дилеру компании Cat или к документу "Рекомендации по эксплуатационным жидкостям для машин компании Caterpillar" (SRBU6250).

КРАСКА

- С учетом доступной информации максимально допустимая концентрация, измеряемая в частях на миллион (ppm), следующих тяжелых металлов в краске составляет:
 - барий <0,01%;
 - кадмий <0,01%;
 - хром <0,01%;
 - свинец <0,01%.

ШУМОИЗОЛЯЦИЯ

При значении частоты вращения вентилятора системы охлаждения, составляющем 70% от максимального:

Уровень звукового давления на оператора — 97 дБ(А)
(EN 500-2:2006+A1:2008, приложение A)

Уровень внешней звуковой мощности — 113 дБ(А)
(EN 500-2:2006+A1:2008, приложение A)

- При работе в особо шумных условиях, а также при длительной работе на машине с открытым рабочим местом оператора могут потребоваться средства защиты органов слуха.

МАСЛА И ЖИДКОСТИ

- Охлаждающая жидкость на основе этиленгликоля заливается на заводе компании Caterpillar. Антифриз / охлаждающая жидкость для дизельных двигателей Cat (DEAC) и охлаждающая жидкость с увеличенным сроком службы Cat (ELC) могут быть переработаны. Для получения дополнительной информации обратитесь к дилеру компании Cat.
- Cat Bio HYDO™ Advanced — это биоразлагаемое гидравлическое масло, имеющее сертификат EU Ecolabel.
- По-видимому, присутствуют дополнительные жидкости. Для получения рекомендаций по всем жидкостям и интервалам технического обслуживания обратитесь к руководству по эксплуатации и техническому обслуживанию или руководству по применению и установке.

ФУНКЦИИ И ТЕХНОЛОГИИ

- Следующие функции и технологии могут способствовать экономии топлива и/или сокращению выбросов углерода. Функции могут различаться. Подробнее можно узнать у дилера компании Cat.
 - Усовершенствованные гидросистемы обеспечивают баланс мощности и эффективности.
 - Система автоматического регулирования скорости ротора позволяет выполнять фрезерование при более низкой частоте вращения двигателя.
 - Система автоматического управления холостым ходом повышает частоту вращения двигателя, только когда это необходимо для функций.
 - Вентилятор системы охлаждения с регулируемой частотой вращения работает на минимальной скорости для оптимального охлаждения.
 - Ротор серии К эффективно удаляет материал и снижает сопротивление.
 - Функция приостановки/возобновления приостанавливает выполнение функций машины и снижает частоту вращения двигателя во время замены самосвалов.
 - Увеличенные интервалы технического обслуживания сокращают потребление жидкостей и фильтров.
 - Алмазные резцы остаются более острыми до 80 раз дольше по сравнению со стандартными карбидными и снижают сопротивление резанию.

Дорожная фреза Cat® PM822

Чтобы получить более подробную информацию о продукции Cat, услугах, предоставляемых дилерами, и отраслевых решениях, посетите наш веб-сайт www.cat.com.

© Caterpillar, 2022 г.
Все права защищены.

Материалы и технические характеристики могут быть изменены без предварительного уведомления. На фотографиях могут быть представлены машины, оснащенные дополнительным оборудованием. Информацию об оборудовании, устанавливаемом по заказу, вы можете получить у своего дилера компании Cat.

Надписи CAT, CATERPILLAR, LET'S DO THE WORK, соответствующие логотипы, "Caterpillar Corporate Yellow", маркировки техники "Power Edge" и "Cat Modern Hex", а также идентификационные данные компании и ее продукции, используемые в этом документе, являются товарными знаками Caterpillar и не могут использоваться без разрешения.

VisionLink — товарный знак компании Trimble Navigation Limited, зарегистрированный в США и других странах.

QRHQ2730-02 (10.2022)
Текущая версия документа: 02B
(Global)

