



P40-3S

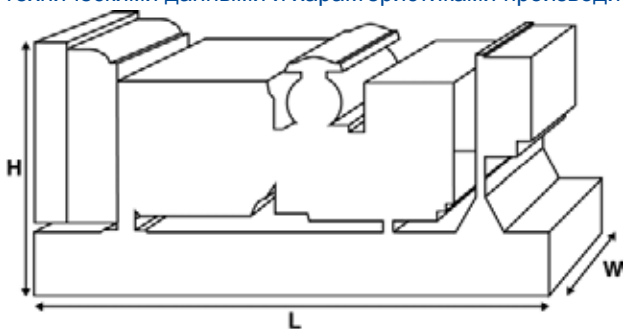
Leroy Somer Alternator

Значения мощности

Напряжение, частота		Основной	Резервный
230 V, 50 Гц	кВА	36	40
	кВт	36	40
240/120 V, 60 Гц	кВА	40	45
	кВт	40	45

Значения при коэффициенте мощности 1

Чтобы ознакомиться с показателями мощности и напряжения той или иной генераторной установки, пожалуйста, перейдите к разделу с техническими данными и характеристиками производительности



Размеры и массовые параметры

Длина	мм	1680 (66.1)
Ширина	мм	760 (29.9)
Высота	мм	1330 (52.4)
Сухая масса	кг	767 (1691)
Полная масса	кг	779 (1717)

Значения в соответствии со стандартами ISO 8528, ISO 3046, IEC 60034, BS5000 и NEMA MG-1.22. Изображенная генераторная установка может быть оснащена дополнительным оборудованием.

Основной режим

Непрерывная выработка электроэнергии (при переменной нагрузке) вместо ее приобретения. Количество часов эксплуатации в год не ограничено. Эта модель может работать с 10-процентной перегрузкой в течение 1 часа через каждые 12 часов.

Резервный режим

Непрерывная выработка электроэнергии (при переменной нагрузке) в случае неисправности основного источника. В данном режиме работы перегрузка недопустима. Генератор данной модели рассчитан по пиковой непрерывной мощности (в соответствии со стандартом ISO 8528-3).

Стандартные условия эксплуатации

Примечание: Стандартные условия эксплуатации: температура воздуха на впуске – 25°C (77°F), высота – 100 м (328 футов) над уровнем моря, относительная влажность – 30 %. Расход топлива указан при полной нагрузке. Дизельное топливо с удельной массой 0,85 соответствует стандарту BS2869: 1998, класс A2.

Компания FG Wilson предлагает ряд дополнительных возможностей, которые помогут удовлетворить любые Ваши потребности в энергообеспечении.

Предлагаемые опции:

- Обновление до норм Европейского сертификата соответствия
- Разнообразные шумопоглощающие кожухи
- Ряд синхронизирующих панелей управления для генераторных установок
- Дополнительные устройства аварийной сигнализации и отключения
- Широкий ассортимент систем глушения выхлопа, обеспечивающих различные уровни снижения шума

Для получения дополнительной информации о стандартных и дополнительных возможностях, предусмотренных для этого изделия, пожалуйста, обратитесь к местному дилеру или посетите веб-сайт:

www.fgwilson.com

P40-3S

Leroy Somer Alternator



Расчетные параметры и рабочие характеристики

Марка двигателя	Perkins		
Модель двигателя:	1103A-33TG1		
Марка генератора переменного тока	Leroy Somer		
Модель генератора:	LLB1514P		
Панель управления:	FG100		
Опорная рама:	3-полюсный автоматический прерыватель цепи		
Тип размыкателя цепи:	3-полюсный автоматический прерыватель цепи в литом корпусе		
Частота:	50 Гц	60 Гц	
Частота вращения коленчатого вала:	об/мин	1500	1800
об/мин			
Емкость топливного бака:	л (галлоны США)	145 (38.3)	
Расход топлива в основном режиме	л (галлоны США)	10.2 (2.7)	11.8 (3.1)
Расход топлива в резервном режиме	л (галлоны США)	11.4 (3)	13.7 (3.6)

Технические характеристики двигателя

Количество цилиндров	3		
Расположение	Рядный		
Цикл	4-тактный		
Диаметр	мм (дюймов)	105 (4.1)	
Ход	мм (дюймов)	127 (5)	
Система впуска	С турбонаддувом		
Система охлаждения	Вода		
Тип управления	Механический		
Класс управления	ISO 8528 G2		
Степень сжатия	17.25:1		
Рабочий объем	л (куб. дюйм)	3.3 (201.4)	
Момент инерции:	кг/м ² (фунт/дюйм ²)	1.14 (3896)	
Напряжение			
Заземление	Отрицательный		
Зарядное устройство для аккумулятора, А	65		
Сухая масса двигателя	кг (фунт)	341 (752)	
Полная масса двигателя	кг (фунт)	348 (767)	

Параметры производительности двигателя

		50 Гц	60 Гц
Частота вращения коленчатого вала	об/мин	1500	1800
Полная мощность двигателя в основном режиме	кВт (л.с.)	42.2 (57)	50.5 (68)
Полная мощность двигателя в резервном режиме	кВт (л.с.)	46.5 (62)	54.5 (73)
Среднее эффективное тормозное давление в основном режиме	кПа (фунт/кв. дюйм)	1023 (148.4)	1020 (148)
Среднее эффективное тормозное давление в резервном режиме	кПа (фунт/кв. дюйм)	11128 (163.5)	1124 (159.7)

P40-3S

Leroy Somer Alternator



Топливная система

Тип топливного фильтра:		Со сменным элементом			
Рекомендуемый вид топлива:		Дизельное топливо класса A2			
Расход топлива при		110 % нагрузки	100 % нагрузки	75 % нагрузки	50 % нагрузки
50 Гц, основной:	л/ч (галлоны США/час)	11.4 (3)	10.2 (2.7)	7.7 (2)	5.7 (1.5)
50 Гц, резервный	л/ч (галлоны США/час)	-	11.4 (3)	8.5 (2.2)	6.1 (1.6)
60 Гц, основной	л/ч (галлоны США/час)	13.7 (3.6)	11.8 (3.1)	8.9 (2.4)	7.1 (1.9)
60 Гц, резервный	л/ч (галлоны США/час)	-	13.7 (3.6)	9.8 (2.6)	7.4 (2)

(при использовании дизельного топлива с удельной плотностью 0.84, соответствующего стандарту BS2869 КлассA2,EN590)

Пневматическая система

Тип воздушного фильтра:		50 Гц	60 Гц
		Со сменным элементом	
Поток воздуха горения в основном режиме	м³/мин (куб. фт/мин)		3.4 (120)
Поток воздуха горения в резервном режиме	м³/мин (куб. фт/мин)		3.4 (120)
Ограничение максимального объема воздуха горения на входе	кПа	6.6 (26.5)	6.6 (26.5)

Система охлаждения

		50 Гц	60 Гц
Емкость системы охлаждения	л (галлоны США)	12.8 (3.4)	12.8 (3.4)
Тип насоса системы охлаждения:		Центробежный	
Передача тепла охлаждающей жидкости и маслу: основной	кВт (британская тепловая единица/мин)	24.6 (1399)	30.7 (1746)
Передача тепла охлаждающей жидкости и маслу: резервный	кВт (британская тепловая единица/мин)	27.4 (1558)	31 (1763)
Передача тепла в моторный отсек*: основной	кВт (британская тепловая единица/мин)	11.6 (660)	11 (626)
Передача тепла в моторный отсек*: резервный	кВт (британская тепловая единица/мин)	13 (739)	12.7 (460)
Нагрузка на вентилятор системы охлаждения:	кВт (л.с.)	0.5 (0.7)	0.87 (1.2)
Охлаждающий поток воздуха, проходящий через радиатор:	м³/мин (куб. фт/мин)	74.4 (2627)	97.8 (3454)
Внешнее ограничение охлаждающего потока воздуха:	Па (в H ₂ O)	120 (0.5)	120 (0.5)

* Тепло, выделяемое двигателем и генератором переменного тока

Рассчитан для работы при температуре окружающего воздуха до 50°C (122°F).

Значения номинальной мощности при определенных условиях можно уточнить у дилера FG Wilson в Вашей стране.

Система смазки

Тип масляного фильтра:	С загонкой примеси, полнопоточный		
Емкость системы смазки:	л (галлоны США)	8.3 (2.2)	
Емкость поддона картера:	л (галлоны США)	7.8 (2.1)	
Тип масла:	API CG4 / CH4 15W-40		
Охлаждение масла:	Вода		

Выхлопная система

		50 Гц	60 Гц
Макс. допустимое противодавление:	кПа (д. рт. ст.)	12 (3.5)	15 (4.4)
Поток выхлопных газов: основной	м³/мин (куб. фт/мин)	6.9 (244)	9.5 (335)
Поток выхлопных газов: резервный	м³/мин (куб. фт/мин)	7.7 (272)	9.4 (332)
Температура выхлопных газов: основной	°C (°F)	535 (995)	
Температура выхлопных газов: резервный	°C (°F)	580 (1076)	600 (1112)

P40-3S

Leroy Somer Alternator



Физические параметры генератора переменного тока

Количество подшипников:	1
Класс изоляции:	H
Шаг обмотки:	2/3
Код обмотки	M
Провода:	4
Класс герметичности:	IP23
Система возбуждения:	ШУНТИРОВАНИЕ
Автоматическая регулировка напряжения:	R220/R221

* зависит от кода напряжения

Эксплуатационные параметры генератора переменного тока

Превышение частоты вращения: об/мин	2250
Регулировка напряжения (установившийся режим): %	+/- 1.0
Форма сигнала NEMA = TIF:	50
Форма сигнала IEC = THF: %	2
Общее содержание гармоник LL/LN: %	4
Радиопомехи:	EN61000-6
Теплоотдача: 50 Гц кВт (британская тепловая единица/мин)	4 (227)
Теплоотдача: 60 Гц кВт (британская тепловая единица/мин)	4.7 (267)

Параметры производительности генератора переменного тока, 50 Гц:

		240 V	230 V	220 V	
Код напряжения					
Пусковая мощность*	кВА	88	85	81	
Мощность короткого замыкания**	%	-	-	-	-
Сопротивление	Xd	1.614	1.757	1.92	
	X'd	0.163	0.177	0.193	
	X''d	0.088	0.088	0.097	

Параметры производительности генератора переменного тока, 60 Гц

		220/110 V	240/120 V		
Код напряжения					
Пусковая мощность*	кВА	73	81	77	
Мощность короткого замыкания**	%	-	-	-	-
Сопротивление	Xd	2.561	2.152	0	
	X'd	0.258	0.217	0	
	X''d	0.129	0.108	0	

Указанное сопротивление относится к основному режиму.

* Основано на падении напряжения 30% при коэффициенте мощности 0.9.

** С дополнительной независимой системой возбуждения (Постоянный магнит / Вспомогательная обмотка)

P40-3S

Leroy Somer Alternator



Выходная мощность, 50 Гц

Код напряжения	Основной		Резервный	
	кВА	кВт	кВА	кВт
415/240 В				
400/230 В				
380/220 В				
230/115 В				
220/127 В				
220/110 В				
200/115 В				
240 В	36	36	40	40
230 В	36	36	40	40
220 В	36	36	40	40

Выходная мощность, 60 Гц

Код напряжения	Основной		Резервный	
	кВА	кВт	кВА	кВт
480/277 В				
440/254 В				
416/240 В				
400/230 В				
380/220 В				
240/139 В				
240/120 В				
230/115 В				
220/127 В				
220/110 В				
208/120 В				
240/120	45	45	45	45
220/110	45	45	45	45



P40-3S

Leroy Somer Alternator

Контактная Информация Дилера

Документация

Руководство по эксплуатации и техническому обслуживанию, а также схемы электрических соединений.

Стандарты, которым соответствуют генераторные установки

Оборудование отвечает требованиям следующих стандартов: BS5000, ISO 8528, ISO 3046, IEC 60034, NEMA MG-1.22.

Гарантия

В отношении генераторных установок мощностью 6,8–750 кВА, используемых в качестве основного источника энергии, гарантийный период составляет 12 месяцев со дня ввода в эксплуатацию и не подразумевает ограничений по количеству часов работы (8760 часов). В отношении генераторных установок, используемых в качестве резервного источника энергии, гарантийный период составляет 24 месяца со дня ввода в эксплуатацию и ограничивается 500 часами работы в год.

В отношении генераторных установок мощностью 730–2500 кВА, используемых в качестве основного источника энергии, гарантийный период составляет 12 месяцев со дня ввода в эксплуатацию без ограничений по количеству часов работы (8760 часов) или 24 месяца со дня ввода в эксплуатацию с ограничением в 6000 часов работы. В отношении генераторных установок, используемых в качестве резервного источника энергии, гарантийный период составляет 36 месяцев со дня ввода в эксплуатацию и ограничивается 500 часами работы в год.

Продукция компании FG Wilson производится в следующих странах:

Северная Ирландия • Бразилия • Китай • Индия

Штаб-квартира компании FG Wilson находится в Северной Ирландии, а ее дилерская сеть охватывает все регионы мира.

Чтобы связаться с центром продаж в Вашем регионе, пожалуйста, посетите веб-сайт компании FG Wilson: www.fgwilson.com.

FG Wilson является товарным знаком, принадлежащим компании Caterpillar (NI) Limited.

В соответствии с политикой постоянного совершенствования продукции мы оставляем за собой право на внесение технических изменений без предварительного уведомления.