



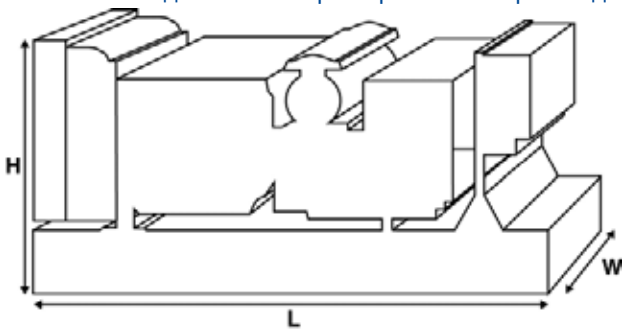
P65-5

Значения мощности

Напряжение, частота		Основной	Резервный
400/230 V, 50 Гц	кВА	60	65
	кВт	48	52
480/277V, 60 Гц	кВА	68.8	75
	кВт	55.04	60

Значения при коэффициенте мощности 0.8

Чтобы ознакомиться с показателями мощности и напряжения той или иной генераторной установки, пожалуйста, перейдите к разделу с техническими данными и характеристиками производительности



Размеры и массовые параметры

Длина	мм	1680 (66.1)
Ширина	мм	760 (29.9)
Высота	мм	1330 (52.4)
Сухая масса	кг	767 (1691)
Полная масса	кг	779 (1717)

Значения в соответствии со стандартами ISO 8528, ISO 3046, IEC 60034, BS5000 и NEMA MG-1.22. Изображенная генераторная установка может быть оснащена дополнительным оборудованием.

Основной режим

Непрерывная выработка электроэнергии (при переменной нагрузке) вместо ее приобретения. Количество часов эксплуатации в год не ограничено. Эта модель может работать с 10-процентной перегрузкой в течение 1 часа через каждые 12 часов.

Резервный режим

Непрерывная выработка электроэнергии (при переменной нагрузке) в случае неисправности основного источника. В данном режиме работы перегрузка недопустима. Генератор данной модели рассчитан по пиковой непрерывной мощности (в соответствии со стандартом ISO 8528-3).

Стандартные условия эксплуатации

Примечание: Стандартные условия эксплуатации: температура воздуха на впуске – 25°C (77°F), высота – 100 м (328 футов) над уровнем моря, относительная влажность – 30 %. Расход топлива указан при полной нагрузке. Дизельное топливо с удельной массой 0,85 соответствует стандарту BS2869: 1998, класс A2.

Компания FG Wilson предлагает ряд дополнительных возможностей, которые помогут удовлетворить любые Ваши потребности в энергообеспечении.

Предлагаемые опции:

- Обновление до норм Европейского сертификата соответствия
- Разнообразные шумопоглощающие кожухи
- Ряд синхронизирующих панелей управления для генераторных установок
- Дополнительные устройства аварийной сигнализации и отключения
- Широкий ассортимент систем глушения выхлопа, обеспечивающих различные уровни снижения шума

Для получения дополнительной информации о стандартных и дополнительных возможностях, предусмотренных для этого изделия, пожалуйста, обратитесь к местному дилеру или посетите веб-сайт:

www.fgwilson.com



Расчетные параметры и рабочие характеристики

Марка двигателя	Perkins		
Модель двигателя:	1103A-33TG2		
Марка генератора переменного тока	Leroy Somer		
Модель генератора:	LL1514P		
Панель управления:	FG100		
Опорная рама:	3-полюсный автоматический прерыватель цепи		
Тип размыкателя цепи:	3-полюсный автоматический прерыватель цепи/Автоматический прерыватель цепи		
Частота:		50 Гц	60 Гц
Частота вращения коленчатого вала:	об/мин	1500	1800
об/мин			
Емкость топливного бака:	л (галлоны США)	145 (38.3)	
Расход топлива в основном режиме	л (галлоны США)	13.6 (3.6)	15.4 (4.1)
Расход топлива в резервном режиме	л (галлоны США)	14.9 (3.9)	17 (4.5)

Технические характеристики двигателя

Количество цилиндров	3		
Расположение	Рядный		
Цикл	4-тактный		
Диаметр	мм (дюймов)	105 (4.1)	
Ход	мм (дюймов)	127 (5)	
Система впуска	С турбонаддувом		
Система охлаждения	Вода		
Тип управления	Механический		
Класс управления	ISO 8528 G2		
Степень сжатия	17.25:1		
Рабочий объем	л (куб. дюйм)	3.3 (201.4)	
Момент инерции:	кг/м ² (фунт/дюйм ²)	1.14 (3896)	
Напряжение			
Заземление	Отрицательный		
Зарядное устройство для аккумулятора, А	65		
Сухая масса двигателя	кг (фунт)	341 (752)	
Полная масса двигателя	кг (фунт)	348 (767)	

Параметры производительности двигателя

		50 Гц	60 Гц
Частота вращения коленчатого вала	об/мин	1500	1800
Полная мощность двигателя в основном режиме	кВт (л.с.)	55 (74)	63.3 (85)
Полная мощность двигателя в резервном режиме	кВт (л.с.)	60.5 (81)	71.3 (96)
Среднее эффективное тормозное давление в основном режиме	кПа (фунт/кв. дюйм)	1333 (193.4)	1279 (185.5)
Среднее эффективное тормозное давление в резервном режиме	кПа (фунт/кв. дюйм)	1467 (212.8)	1406 (209)



Топливная система

Тип топливного фильтра:		Со сменным элементом			
Рекомендуемый вид топлива:		Дизельное топливо класса A2			
Расход топлива при		110 % нагрузки	100 % нагрузки	75 % нагрузки	50 % нагрузки
50 Гц, основной:	л/ч (галлоны США/час)	14.9 (3.9)	13.6 (3.6)	10.2 (2.7)	7.1 (1.9)
50 Гц, резервный	л/ч (галлоны США/час)	-	14.9 (3.9)	11 (2.9)	7.6 (2)
60 Гц, основной	л/ч (галлоны США/час)	17 (4.5)	15.4 (4.1)	11.7 (3.1)	8.4 (2.2)
60 Гц, резервный	л/ч (галлоны США/час)	-	17 (4.5)	12.8 (3.4)	9 (2.4)

(при использовании дизельного топлива с удельной плотностью 0.84, соответствующего стандарту BS2869 КлассA2,EN590)

Пневматическая система

Тип воздушного фильтра:		50 Гц	60 Гц
		Со сменным элементом	
Поток воздуха горения в основном режиме	м³/мин (куб. фт/мин)		4.7 (166)
Поток воздуха горения в резервном режиме	м³/мин (куб. фт/мин)		4.9 (173)
Ограничение максимального объема воздуха горения на входе	кПа	8 (32.1)	8 (32.1)

Система охлаждения

		50 Гц	60 Гц
Емкость системы охлаждения	л (галлоны США)	10.2 (2.7)	10.2 (2.7)
Тип насоса системы охлаждения:		Центробежный	
Передача тепла охлаждающей жидкости и маслу: основной	кВт (британская тепловая единица/мин)	35.2 (2002)	41 (2332)
Передача тепла охлаждающей жидкости и маслу: резервный	кВт (британская тепловая единица/мин)	37.7 (2144)	42.8 (2434)
Передача тепла в моторный отсек*: основной	кВт (британская тепловая единица/мин)	15.3 (870)	17 (967)
Передача тепла в моторный отсек*: резервный	кВт (британская тепловая единица/мин)	16.7 (950)	17 (632)
Нагрузка на вентилятор системы охлаждения:	кВт (л.с.)	1 (1.3)	1.7 (2.3)
Охлаждающий поток воздуха, проходящий через радиатор:	м³/мин (куб. фт/мин)	110.4 (3899)	145.8 (5149)
Внешнее ограничение охлаждающего потока воздуха:	Па (в H ₂ O)	125 (0.5)	125 (0.5)

* Тепло, выделяемое двигателем и генератором переменного тока

Рассчитан для работы при температуре окружающего воздуха до 50°C (122°F).

Значения номинальной мощности при определенных условиях можно уточнить у дилера FG Wilson в Вашей стране.

Система смазки

Тип масляного фильтра:	С загонкой примеси, полнопоточный		
Емкость системы смазки:	л (галлоны США)	8.3 (2.2)	
Емкость поддона картера:	л (галлоны США)	7.8 (2.1)	
Тип масла:	API CG4 / CH4 15W-40		
Охлаждение масла:	Вода		

Выхлопная система

		50 Гц	60 Гц
Макс. допустимое противодавление:	кПа (д. рт. ст.)	10 (3)	15 (4.4)
Поток выхлопных газов: основной	м³/мин (куб. фт/мин)	10.1 (357)	11.8 (417)
Поток выхлопных газов: резервный	м³/мин (куб. фт/мин)	10.4 (367)	12.5 (441)
Температура выхлопных газов: основной	°C (°F)	534 (993)	
Температура выхлопных газов: резервный	°C (°F)	571 (1060)	564 (1047)



Физические параметры генератора переменного тока

Количество подшипников:	1
Класс изоляции:	H
Шаг обмотки:	2/3
Код обмотки	6
Провода:	12
Класс герметичности:	IP23
Система возбуждения:	ШУНТИРОВАНИЕ
Автоматическая регулировка напряжения:	R220

* зависит от кода напряжения

Эксплуатационные параметры генератора переменного тока

Превышение частоты вращения: об/мин	2250
Регулировка напряжения (установившийся режим): %	+/- 0.5
Форма сигнала NEMA = TIF:	50
Форма сигнала IEC = THF: %	2
Общее содержание гармоник LL/LN: %	2
Радиопомехи:	EN61000-6
Теплоотдача: 50 Гц кВт (британская тепловая единица/мин)	5.7 (324)
Теплоотдача: 60 Гц кВт (британская тепловая единица/мин)	6 (341)

Параметры производительности генератора переменного тока, 50 Гц:

		415/240 V	400/230 V	380/220 V	220/127 V
Код напряжения			230/115 V 200/115 V	220/110 V	
Пусковая мощность*	кВА	145	138	128	158
Мощность короткого замыкания **	%	0	0	0	0
Сопротивление	X _d	2.648	2.85	3.158	2.041
	X' _d	0.136	0.146	0.162	0.105
	X'' _d	0.073	0.073	0.081	0.052

Параметры производительности генератора переменного тока, 60 Гц

		480/277 V	380/220 V	240/120 V	440/254 V
Код напряжения		240/139 V	220/110 V	208/120 V	220/127 V
Пусковая мощность*	кВА	157	111	128	121
Мощность короткого замыкания **	%	0	0	0	0
Сопротивление	X _d	2.723	3.726	3.425	3.534
	X' _d	0.14	0.191	0.176	0.181
	X'' _d	0.07	0.096	0.088	0.091

Указанное сопротивление относится к основному режиму.

* Основано на падении напряжения 30% при коэффициенте мощности 0.6.

** С дополнительной независимой системой возбуждения (Постоянный магнит / Вспомогательная обмотка)

P65-5



Выходная мощность, 50 Гц

Код напряжения	Основной		Резервный	
	кВА	кВт	кВА	кВт
415/240 В	60	48	65	52
400/230 В	60	48	65	52
380/220 В	60	48	65	52
230/115 В	60	48	65	52
220/127 В	52	41.6	57.2	45.76
220/110 В	60	48	65	52
200/115 В	60	48	65	52
240 В				
230 В				
220 В				

Выходная мощность, 60 Гц

Код напряжения	Основной		Резервный	
	кВА	кВт	кВА	кВт
480/277 В	68.8	55	75	60
440/254 В	68.8	55	75	60
416/240 В				
400/230 В				
380/220 В	59	47.2	64.9	51.92
240/139 В	68.8	55	75	60
240/120 В	65	52	71.5	57.2
230/115 В				
220/127 В	68.8	55.04	75	60
220/110 В	59	47.2	64.9	51.92
208/120 В	65	52	71.5	57.2
240/120				
220/110				



P65-5

Контактная Информация Дилера

Документация

Руководство по эксплуатации и техническому обслуживанию, а также схемы электрических соединений.

Стандарты, которым соответствуют генераторные установки

Оборудование отвечает требованиям следующих стандартов: BS5000, ISO 8528, ISO 3046, IEC 60034, NEMA MG-1.22.

Гарантия

В отношении генераторных установок мощностью 6,8–750 кВА, используемых в качестве основного источника энергии, гарантийный период составляет 12 месяцев со дня ввода в эксплуатацию и не подразумевает ограничений по количеству часов работы (8760 часов). В отношении генераторных установок, используемых в качестве резервного источника энергии, гарантийный период составляет 24 месяца со дня ввода в эксплуатацию и ограничивается 500 часами работы в год.

В отношении генераторных установок мощностью 730–2500 кВА, используемых в качестве основного источника энергии, гарантийный период составляет 12 месяцев со дня ввода в эксплуатацию без ограничений по количеству часов работы (8760 часов) или 24 месяца со дня ввода в эксплуатацию с ограничением в 6000 часов работы. В отношении генераторных установок, используемых в качестве резервного источника энергии, гарантийный период составляет 36 месяцев со дня ввода в эксплуатацию и ограничивается 500 часами работы в год.

Продукция компании FG Wilson производится в следующих странах:

Северная Ирландия • Бразилия • Китай • Индия

Штаб-квартира компании FG Wilson находится в Северной Ирландии, а ее дилерская сеть охватывает все регионы мира.

Чтобы связаться с центром продаж в Вашем регионе, пожалуйста, посетите веб-сайт компании FG Wilson: www.fgwilson.com.

FG Wilson является товарным знаком, принадлежащим компании Caterpillar (NI) Limited.

В соответствии с политикой постоянного совершенствования продукции мы оставляем за собой право на внесение технических изменений без предварительного уведомления.