



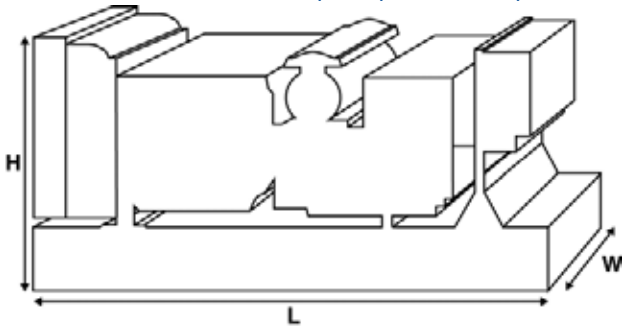
P110-3

Значения мощности

Напряжение, частота		Основной	Резервный
400/230 V, 50 Гц	кВА	100	110
	кВт	80	88
480/277V, 60 Гц	кВА	113	125
	кВт	90.4	100

Значения при коэффициенте мощности 0.8

Чтобы ознакомиться с показателями мощности и напряжения той или иной генераторной установки, пожалуйста, перейдите к разделу с техническими данными и характеристиками производительности



Размеры и массовые параметры

Длина	мм	1980 (78)
Ширина	мм	890 (35)
Высота	мм	1374 (54.1)
Сухая масса	кг	1055 (2326)
Полная масса	кг	1073 (2366)

Значения в соответствии со стандартами ISO 8528, ISO 3046, IEC 60034, BS5000 и NEMA MG-1.22. Изображенная генераторная установка может быть оснащена дополнительным оборудованием.

Основной режим

Непрерывная выработка электроэнергии (при переменной нагрузке) вместо ее приобретения. Количество часов эксплуатации в год не ограничено. Эта модель может работать с 10-процентной перегрузкой в течение 1 часа через каждые 12 часов.

Резервный режим

Непрерывная выработка электроэнергии (при переменной нагрузке) в случае неисправности основного источника. В данном режиме работы перегрузка недопустима. Генератор данной модели рассчитан по пиковой непрерывной мощности (в соответствии со стандартом ISO 8528-3).

Стандартные условия эксплуатации

Примечание: Стандартные условия эксплуатации: температура воздуха на впуске – 25°C (77°F), высота – 100 м (328 футов) над уровнем моря, относительная влажность – 30 %. Расход топлива указан при полной нагрузке. Дизельное топливо с удельной массой 0,85 соответствует стандарту BS2869: 1998, класс A2.

Компания FG Wilson предлагает ряд дополнительных возможностей, которые помогут удовлетворить любые Ваши потребности в энергообеспечении.

Предлагаемые опции:

- Обновление до норм Европейского сертификата соответствия
- Разнообразные шумопоглощающие кожухи
- Ряд синхронизирующих панелей управления для генераторных установок
- Дополнительные устройства аварийной сигнализации и отключения
- Широкий ассортимент систем глушения выхлопа, обеспечивающих различные уровни снижения шума

Для получения дополнительной информации о стандартных и дополнительных возможностях, предусмотренных для этого изделия, пожалуйста, обратитесь к местному дилеру или посетите веб-сайт:

www.fgwilson.com



Расчетные параметры и рабочие характеристики

Марка двигателя	Perkins		
Модель двигателя:	1104C-44TAG2		
Марка генератора переменного тока	Leroy Somer		
Модель генератора:	LL3114F		
Панель управления:	FG100		
Опорная рама:	3-полюсный автоматический прерыватель цепи		
Тип размыкателя цепи:	3-полюсный автоматический прерыватель цепи в литом корпусе		
Частота:		50 Гц	60 Гц
Частота вращения коленчатого вала:	об/мин	1500	1800
об/мин			
Емкость топливного бака:	л (галлоны США)	218 (57.59)	
Расход топлива в основном режиме	л (галлоны США)	21.7 (5.7)	25.7 (6.8)
Расход топлива в резервном режиме	л (галлоны США)	23.8 (6.3)	28.5 (7.5)

Технические характеристики двигателя

Количество цилиндров	4		
Расположение	Рядный		
Цикл	4-тактный		
Диаметр	мм (дюймов)	105 (4.1)	
Ход	мм (дюймов)	127 (5)	
Система впуска	с турбонаддувом и интеркулером		
Система охлаждения	Вода		
Тип управления	Электронный		
Класс управления	ISO 8528 G2		
Степень сжатия	18.3:1		
Рабочий объем	л (куб. дюйм)	4.4 (268.5)	
Момент инерции:	кг/м ² (фунт/дюйм ²)	1.51 (5160)	
Напряжение			
Заземление	Отрицательный		
Зарядное устройство для аккумулятора, А	65		
Сухая масса двигателя	кг (фунт)	401 (884)	
Полная масса двигателя	кг (фунт)	414 (912)	

Параметры производительности двигателя

		50 Гц	60 Гц
Частота вращения коленчатого вала	об/мин	1500	1800
Полная мощность двигателя в основном режиме	кВт (л.с.)	93.6 (126)	106.8 (143)
Полная мощность двигателя в резервном режиме	кВт (л.с.)	103 (138)	117.5 (158)
Среднее эффективное тормозное давление в основном режиме	кПа (фунт/кв. дюйм)	1702 (246.9)	1619 (234.8)
Среднее эффективное тормозное давление в резервном режиме	кПа (фунт/кв. дюйм)	1873 (271.7)	1781 (258.3)



Топливная система

Тип топливного фильтра:		Со сменным элементом			
Рекомендуемый вид топлива:		Дизельное топливо класса A2			
Расход топлива при		110 % нагрузки	100 % нагрузки	75 % нагрузки	50 % нагрузки
50 Гц, основной:	л/ч (галлоны США/час)	23.8 (6.3)	21.7 (5.7)	16.5 (4.4)	11.7 (3.1)
50 Гц, резервный	л/ч (галлоны США/час)	-	23.8 (6.3)	18 (4.8)	12.6 (3.3)
60 Гц, основной	л/ч (галлоны США/час)	28.5 (7.5)	25.7 (6.8)	19.6 (5.2)	14.1 (3.7)
60 Гц, резервный	л/ч (галлоны США/час)	-	28.5 (7.5)	21.5 (5.7)	15.2 (4)

(при использовании дизельного топлива с удельной плотностью 0.84, соответствующего стандарту BS2869 КлассA2,EN590)

Пневматическая система

Тип воздушного фильтра:		50 Гц	60 Гц
		Со сменным элементом	
Поток воздуха горения в основном режиме	м³/мин (куб. фт/мин)		7.8 (274)
Поток воздуха горения в резервном режиме	м³/мин (куб. фт/мин)		7.8 (275)
Ограничение максимального объема воздуха горения на входе	кПа	8 (32.1)	8 (32.1)

Система охлаждения

		50 Гц	60 Гц
Емкость системы охлаждения	л (галлоны США)	17.5 (4.6)	17.5 (4.6)
Тип насоса системы охлаждения:		Центробежный	
Передача тепла охлаждающей жидкости и маслу: основной	кВт (британская тепловая единица/мин)	46.1 (2622)	57.7 (3281)
Передача тепла охлаждающей жидкости и маслу: резервный	кВт (британская тепловая единица/мин)	50.7 (2883)	64 (3640)
Передача тепла в моторный отсек*: основной	кВт (британская тепловая единица/мин)	13.9 (790)	16.5 (938)
Передача тепла в моторный отсек*: резервный	кВт (британская тепловая единица/мин)	15.3 (870)	17.7 (543)
Нагрузка на вентилятор системы охлаждения:	кВт (л.с.)	2.8 (3.8)	4.8 (6.4)
Охлаждающий поток воздуха, проходящий через радиатор:	м³/мин (куб. фт/мин)	187.8 (6632)	244.2 (8624)
Внешнее ограничение охлаждающего потока воздуха:	Па (в H ₂ O)	125 (0.5)	125 (0.5)

* Тепло, выделяемое двигателем и генератором переменного тока

Рассчитан для работы при температуре окружающего воздуха до 50°C (122°F).

Значения номинальной мощности при определенных условиях можно уточнить у дилера FG Wilson в Вашей стране.

Система смазки

Тип масляного фильтра:	С загонкой примеси, полнопоточный		
Емкость системы смазки:	л (галлоны США)	8 (2.1)	
Емкость поддона картера:	л (галлоны США)	7 (1.8)	
Тип масла:	API CC/SE		
Охлаждение масла:	Вода		

Выхлопная система

		50 Гц	60 Гц
Макс. допустимое противодавление:	кПа (д. рт. ст.)	18 (5.3)	15 (4.4)
Поток выхлопных газов: основной	м³/мин (куб. фт/мин)	15.2 (537)	18.4 (650)
Поток выхлопных газов: резервный	м³/мин (куб. фт/мин)	16.3 (576)	20.4 (720)
Температура выхлопных газов: основной	°C (°F)		517 (963)
Температура выхлопных газов: резервный	°C (°F)	543 (1009)	574 (1065)



Физические параметры генератора переменного тока

Количество подшипников:	1
Класс изоляции:	H
Шаг обмотки:	2/3
Код обмотки	6
Провода:	12
Класс герметичности:	IP23
Система возбуждения:	ШУНТИРОВАНИЕ
Автоматическая регулировка напряжения:	R250

* зависит от кода напряжения

Эксплуатационные параметры генератора переменного тока

Превышение частоты вращения: об/мин		2250
Регулировка напряжения (установившийся режим): %		+/- 0.5
Форма сигнала NEMA = TIF:		50
Форма сигнала IEC = THF: %		2
Общее содержание гармоник LL/LN: %		2
Радиопомехи:		EN61000-6
Теплоотдача: 50 Гц	кВт (британская тепловая единица/мин)	7.8 (444)
Теплоотдача: 60 Гц	кВт (британская тепловая единица/мин)	8.3 (472)

Параметры производительности генератора переменного тока, 50 Гц:

		415/240 V	400/230 V	380/220 V	220/127 V
Код напряжения			230/115 V 200/115 V	220/110 V	
Пусковая мощность*	кВА	256	240	220	282
Мощность короткого замыкания **	%	300	300	300	300
Сопротивление	X _d	2.666	2.87	3.18	2.372
	X' _d	0.12	0.129	0.143	0.107
	X'' _d	0.077	0.077	0.086	0.064

Параметры производительности генератора переменного тока, 60 Гц:

		480/277 V	380/220 V	240/120 V	440/254 V
Код напряжения		240/139 V	220/110 V	208/120 V	220/127 V
Пусковая мощность*	кВА	280	187	219	205
Мощность короткого замыкания **	%	300	300	300	300
Сопротивление	X _d	2.702	4.312	3.598	3.891
	X' _d	0.121	0.194	0.162	0.175
	X'' _d	0.073	0.116	0.097	0.105

Указанное сопротивление относится к основному режиму.

* Основано на падении напряжения 30% при коэффициенте мощности 0.6.

** С дополнительной независимой системой возбуждения (Постоянный магнит / Вспомогательная обмотка)

P110-3



Выходная мощность, 50 Гц

Код напряжения	Основной		Резервный	
	кВА	кВт	кВА	кВт
415/240 В	100	80	110	88
400/230 В	100	80	110	88
380/220 В	100	80	110	88
230/115 В	100	80	110	88
220/127 В	100	80	110	88
220/110 В	100	80	110	88
200/115 В	100	80	110	88
240 В				
230 В				
220 В				

Выходная мощность, 60 Гц

Код напряжения	Основной		Резервный	
	кВА	кВт	кВА	кВт
480/277 В	113	90.4	125	100
440/254 В	113	90.4	125	100
416/240 В				
400/230 В				
380/220 В	113	90.4	125	100
240/139 В	113	90.4	125	100
240/120 В	113	90.4	125	100
230/115 В				
220/127 В	113	90.4	125	100
220/110 В	113	90.4	125	100
208/120 В	113	90.4	125	100
240/120				
220/110				



P110-3

Контактная Информация Дилера

Документация

Руководство по эксплуатации и техническому обслуживанию, а также схемы электрических соединений.

Стандарты, которым соответствуют генераторные установки

Оборудование отвечает требованиям следующих стандартов: BS5000, ISO 8528, ISO 3046, IEC 60034, NEMA MG-1.22.

Гарантия

Гарантия для таких установок серии работающих в постоянном режиме составляет 12 месяцев с даты запуска без ограничения количества часов работы (8760).
Для установок работающих в резервном режиме гарантийный период составляет 24 месяца с даты запуска,

Продукция компании FG Wilson производится в следующих странах:

Северная Ирландия • Бразилия • Китай • Индия

Штаб-квартира компании FG Wilson находится в Северной Ирландии, а ее дилерская сеть охватывает все регионы мира.

Чтобы связаться с центром продаж в Вашем регионе, пожалуйста, посетите веб-сайт компании FG Wilson: www.fgwilson.com.

FG Wilson является товарным знаком, принадлежащим компании Caterpillar (NI) Limited.

В соответствии с политикой постоянного совершенствования продукции мы оставляем за собой право на внесение технических изменений без предварительного уведомления.