



# P26-3S

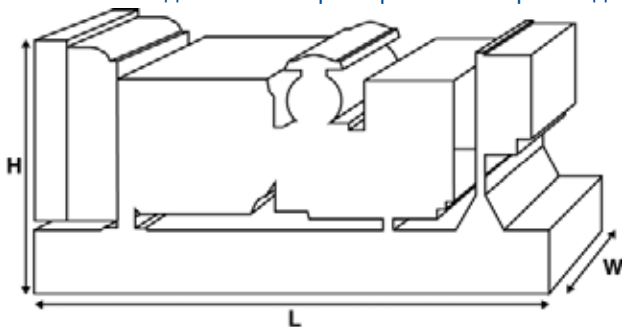
Leroy Somer Alternator

## Значения мощности

Напряжение, частота		Основной	Резервный
230 V, 50 Гц	кВА	24	26
	кВт	24	26
240/120 V, 60 Гц	кВА	27	30
	кВт	27	30

Значения при коэффициенте мощности 1

Чтобы ознакомиться с показателями мощности и напряжения той или иной генераторной установки, пожалуйста, перейдите к разделу с техническими данными и характеристиками производительности



## Размеры и массовые параметры

Длина	мм	1570 (61.8)
Ширина	мм	760 (29.9)
Высота	мм	1229 (48.4)
Сухая масса	кг	686 (1512)
Полная масса	кг	699 (1541)

Значения в соответствии со стандартами ISO 8528, ISO 3046, IEC 60034, BS5000 и NEMA MG-1.22. Изображенная генераторная установка может быть оснащена дополнительным оборудованием.

## Основной режим

Непрерывная выработка электроэнергии (при переменной нагрузке) вместо ее приобретения. Количество часов эксплуатации в год не ограничено. Эта модель может работать с 10-процентной перегрузкой в течение 1 часа через каждые 12 часов.

## Резервный режим

Непрерывная выработка электроэнергии (при переменной нагрузке) в случае неисправности основного источника. В данном режиме работы перегрузка недопустима. Генератор данной модели рассчитан по пиковой непрерывной мощности (в соответствии со стандартом ISO 8528-3).

## Стандартные условия эксплуатации

Примечание: Стандартные условия эксплуатации: температура воздуха на впуске – 25°C (77°F), высота – 100 м (328 футов) над уровнем моря, относительная влажность – 30 %. Расход топлива указан при полной нагрузке. Дизельное топливо с удельной массой 0,85 соответствует стандарту BS2869: 1998, класс A2.

Компания FG Wilson предлагает ряд дополнительных возможностей, которые помогут удовлетворить любые Ваши потребности в энергообеспечении.

Предлагаемые опции:

- Обновление до норм Европейского сертификата соответствия
- Разнообразные шумопоглощающие кожухи
- Ряд синхронизирующих панелей управления для генераторных установок
- Дополнительные устройства аварийной сигнализации и отключения
- Широкий ассортимент систем глушения выхлопа, обеспечивающих различные уровни снижения шума

Для получения дополнительной информации о стандартных и дополнительных возможностях, предусмотренных для этого изделия, пожалуйста, обратитесь к местному дилеру или посетите веб-сайт:

[www.fgwilson.com](http://www.fgwilson.com)

# P26-3S

Leroy Somer Alternator



## Расчетные параметры и рабочие характеристики

Марка двигателя	Perkins		
Модель двигателя:	1103A-33G1		
Марка генератора переменного тока	Leroy Somer		
Модель генератора:	LLB1514J		
Панель управления:	FG100		
Опорная рама:	3-полюсный автоматический прерыватель цепи		
Тип размыкателя цепи:	3-полюсный автоматический прерыватель цепи в литом корпусе		
Частота:	50 Гц	60 Гц	
Частота вращения коленчатого вала:	об/мин	1500	1800
об/мин			
Емкость топливного бака:	л (галлоны США)	71 (18.76)	
Расход топлива в основном режиме	л (галлоны США)	6.9 (1.8)	8.1 (2.1)
Расход топлива в резервном режиме	л (галлоны США)	7.5 (2)	9 (2.4)

## Технические характеристики двигателя

Количество цилиндров	3		
Расположение	Рядный		
Цикл	4-тактный		
Диаметр	мм (дюймов)	105 (4.1)	
Ход	мм (дюймов)	127 (5)	
Система впуска	Атмосферный		
Система охлаждения	Вода		
Тип управления	Механический		
Класс управления	ISO 8528 G2		
Степень сжатия	19.25:1		
Рабочий объем	л (куб. дюйм)	3.3 (201.4)	
Момент инерции:	кг/м <sup>2</sup> (фунт/дюйм <sup>2</sup> )	1.14 (3896)	
Напряжение			
Заземление	Отрицательный		
Зарядное устройство для аккумулятора, А	65		
Сухая масса двигателя	кг (фунт)	341 (752)	
Полная масса двигателя	кг (фунт)	348 (767)	

## Параметры производительности двигателя

		50 Гц	60 Гц
Частота вращения коленчатого вала	об/мин	1500	1800
Полная мощность двигателя в основном режиме	кВт (л.с.)	28.2 (38)	33.2 (45)
Полная мощность двигателя в резервном режиме	кВт (л.с.)	31 (42)	36.5 (49)
Среднее эффективное тормозное давление в основном режиме	кПа (фунт/кв. дюйм)	684 (99.2)	669 (97.3)
Среднее эффективное тормозное давление в резервном режиме	кПа (фунт/кв. дюйм)	752 (109)	736 (107)

# P26-3S

Leroy Somer Alternator



## Топливная система

Тип топливного фильтра:		Со сменным элементом			
Рекомендуемый вид топлива:		Дизельное топливо класса A2			
Расход топлива при		110 % нагрузки	100 % нагрузки	75 % нагрузки	50 % нагрузки
50 Гц, основной:	л/ч (галлоны США/час)	7.5 (2)	6.9 (1.8)	5.2 (1.4)	3.8 (1)
50 Гц, резервный	л/ч (галлоны США/час)	-	7.5 (2)	5.6 (1.5)	4 (1.1)
60 Гц, основной	л/ч (галлоны США/час)	9 (2.4)	8.1 (2.1)	6.2 (1.6)	4.7 (1.2)
60 Гц, резервный	л/ч (галлоны США/час)	-	9 (2.4)	6.7 (1.8)	5 (1.3)

(при использовании дизельного топлива с удельной плотностью 0.84, соответствующего стандарту BS2869 КлассA2,EN590)

## Пневматическая система

Тип воздушного фильтра:		50 Гц	60 Гц
		Со сменным элементом	
Поток воздуха горения в основном режиме	м³/мин (куб. фт/мин)		2.6 (92)
Поток воздуха горения в резервном режиме	м³/мин (куб. фт/мин)		2.6 (92)
Ограничение максимального объема воздуха горения на входе	кПа	6.5 (26.1)	6.5 (26.1)

## Система охлаждения

		50 Гц	60 Гц
Емкость системы охлаждения	л (галлоны США)	10.2 (2.7)	10.2 (2.7)
Тип насоса системы охлаждения:		Центробежный	
Передача тепла охлаждающей жидкости и маслу: основной	кВт (британская тепловая единица/мин)	16 (910)	18 (1024)
Передача тепла охлаждающей жидкости и маслу: резервный	кВт (британская тепловая единица/мин)	18 (1024)	22 (1251)
Передача тепла в моторный отсек*: основной	кВт (британская тепловая единица/мин)	7.5 (427)	8 (455)
Передача тепла в моторный отсек*: резервный	кВт (британская тепловая единица/мин)	8.8 (500)	9.4 (345)
Нагрузка на вентилятор системы охлаждения:	кВт (л.с.)	0.3 (0.4)	0.5 (0.7)
Охлаждающий поток воздуха, проходящий через радиатор:	м³/мин (куб. фт/мин)	62.6 (2211)	84.8 (2995)
Внешнее ограничение охлаждающего потока воздуха:	Па (в H <sub>2</sub> O)	125 (0.5)	125 (0.5)

\* Тепло, выделяемое двигателем и генератором переменного тока

Рассчитан для работы при температуре окружающего воздуха до 50°C (122°F).

Значения номинальной мощности при определенных условиях можно уточнить у дилера FG Wilson в Вашей стране.

## Система смазки

Тип масляного фильтра:	С загонкой примеси, полнопоточный		
Емкость системы смазки:	л (галлоны США)	8.3 (2.2)	
Емкость поддона картера:	л (галлоны США)	7.8 (2.1)	
Тип масла:	API CG4 / CH4 15W-40		
Охлаждение масла:	Вода		

## Выхлопная система

		50 Гц	60 Гц
Макс. допустимое противодавление:	кПа (д. рт. ст.)	8 (2.4)	10 (3)
Поток выхлопных газов: основной	м³/мин (куб. фт/мин)	6 (212)	6 (212)
Поток выхлопных газов: резервный	м³/мин (куб. фт/мин)	6 (212)	7 (247)
Температура выхлопных газов: основной	°C (°F)		519 (966)
Температура выхлопных газов: резервный	°C (°F)	512 (954)	530 (986)

# P26-3S

Leroy Somer Alternator



## Физические параметры генератора переменного тока

Количество подшипников:	1
Класс изоляции:	H
Шаг обмотки:	2/3
Код обмотки	M
Провода:	4
Класс герметичности:	IP23
Система возбуждения:	ШУНТИРОВАНИЕ
Автоматическая регулировка напряжения:	R220/R221

\* зависит от кода напряжения

## Эксплуатационные параметры генератора переменного тока

Превышение частоты вращения: об/мин	2250
Регулировка напряжения (установившийся режим): %	+/- 1.0
Форма сигнала NEMA = TIF:	50
Форма сигнала IEC = THF: %	2
Общее содержание гармоник LL/LN: %	4
Радиопомехи:	EN61000-6
Теплоотдача: 50 Гц кВт (британская тепловая единица/мин)	2.8 (159)
Теплоотдача: 60 Гц кВт (британская тепловая единица/мин)	3.4 (193)

## Параметры производительности генератора переменного тока, 50 Гц:

		240 V	230 V	220 V	
Код напряжения					
Пусковая мощность*	кВА	59	57	54	
Мощность короткого замыкания**	%	0	0	0	0
Сопротивление	Xd	1.496	1.629	1.781	
	X'd	0.165	0.18	0.196	
	X''d	0.09	0.09	0.098	

## Параметры производительности генератора переменного тока, 60 Гц

		220/110 V	240/120 V		
Код напряжения					
Пусковая мощность*	кВА	42	54	45	
Мощность короткого замыкания**	%	0	0	0	0
Сопротивление	Xd	2.21	2.41	2.02	
	X'd	0.27	0.267	0.24	
	X''d	0.12	0.134	0.11	

Указанное сопротивление относится к основному режиму.

\* Основано на падении напряжения 30% при коэффициенте мощности 0.9.

\*\* С дополнительной независимой системой возбуждения (Постоянный магнит / Вспомогательная обмотка)

# P26-3S

Leroy Somer Alternator



## Выходная мощность, 50 Гц

Код напряжения	Основной		Резервный	
	кВА	кВт	кВА	кВт
415/240 В				
400/230 В				
380/220 В				
230/115 В				
220/127 В				
220/110 В				
200/115 В				
240 В	24	24	26	26
230 В	24	24	26	26
220 В	24	24	26	26

## Выходная мощность, 60 Гц

Код напряжения	Основной		Резервный	
	кВА	кВт	кВА	кВт
480/277 В				
440/254 В				
416/240 В				
400/230 В				
380/220 В				
240/139 В				
240/120 В				
230/115 В				
220/127 В				
220/110 В				
208/120 В				
240/120	30	30	30	30
220/110	30	30	30	30



## P26-3S

Leroy Somer Alternator

### Контактная Информация Дилера

### Документация

Руководство по эксплуатации и техническому обслуживанию, а также схемы электрических соединений.

### Стандарты, которым соответствуют генераторные установки

Оборудование отвечает требованиям следующих стандартов: BS5000, ISO 8528, ISO 3046, IEC 60034, NEMA MG-1.22.

### Гарантия

В отношении генераторных установок мощностью 6,8–750 кВА, используемых в качестве основного источника энергии, гарантийный период составляет 12 месяцев со дня ввода в эксплуатацию и не подразумевает ограничений по количеству часов работы (8760 часов). В отношении генераторных установок, используемых в качестве резервного источника энергии, гарантийный период составляет 24 месяца со дня ввода в эксплуатацию и ограничивается 500 часами работы в год.

В отношении генераторных установок мощностью 730–2500 кВА, используемых в качестве основного источника энергии, гарантийный период составляет 12 месяцев со дня ввода в эксплуатацию без ограничений по количеству часов работы (8760 часов) или 24 месяца со дня ввода в эксплуатацию с ограничением в 6000 часов работы. В отношении генераторных установок, используемых в качестве резервного источника энергии, гарантийный период составляет 36 месяцев со дня ввода в эксплуатацию и ограничивается 500 часами работы в год.

Продукция компании FG Wilson производится в следующих странах:

Северная Ирландия • Бразилия • Китай • Индия

Штаб-квартира компании FG Wilson находится в Северной Ирландии, а ее дилерская сеть охватывает все регионы мира.

Чтобы связаться с центром продаж в Вашем регионе, пожалуйста, посетите веб-сайт компании FG Wilson: [www.fgwilson.com](http://www.fgwilson.com).

FG Wilson является товарным знаком, принадлежащим компании Caterpillar (NI) Limited.

В соответствии с политикой постоянного совершенствования продукции мы оставляем за собой право на внесение технических изменений без предварительного уведомления.