



Cat[®] PM822

冷铣刨机

Cat[®] PM822 冷铣刨机配备采用 **Grade and Slope** 技术的 **Cat GRADE** 以提高切削精度，可提供优异的性能和先进的切削功能。多种转子速度可实现平稳高效的性能，从而降低了油耗；同时较长的维修保养周期和方便接近的关键部件简化了维修保养。提供的多种选项可以增强冷铣刨机的机器功能，可最大限度增加产量。

并非每一个地区都提供所有功能。请咨询您的 **Cat** 代理商，了解您当地供应的具体配置。

以更强动力提供高效性能

- 强大的 **Cat[®] C18** 双涡轮增压发动机满足区域排放标准
- 自动怠速控制可实现平稳、高效的运行，多种转子转速则可优化发动机的输出和功率需求
- 大容量冷却系统可确保发动机保持理想的温度，从而提高燃油效率，降低排放量
- 转子的自动负载感应功能可调节铣刨速度，避免失速并提高产量

卓越的操纵和控制性能

- 履带底盘系统可靠耐用，采用久经考验的 **Cat** 推土机设计和自动张紧系统，性能稳定，使用寿命更长
- 稳固的推进系统采用两个独立推进泵，能以高牵引力的交叉传动模式分别驱动两条履带
- 自动牵引力控制功能可在最具挑战性的应用中保持恒速
- 四种转向模式搭配高级校准和跟踪功能，可提供精准的转向几何图形，并减少履带垫磨损
- 作业期间，可在多种转子转速之间电子切换

物料装卸高效便捷

- 大容量传送带通过出色的卸料控制功能，可有效卸载铣刨物料
- 宽开口的无缝传动带可有效清理转子腔室
- 调整传动带速度以与物料类型和生产率相匹配，而内置的“增压”功能可使传动带速度暂时提升，以更快、更远地弹出物料
- 传动带反向转动可加快清理速度，而磁性乙烯基盖可快速检查滚轮是否磨损

舒适的工作环境

- 操控台高度可调，控制装置直观易用且符合人机工程学设计，为您打造舒适的操作体验
- 接近障碍物时，可伸缩扶手可轻松收回并重新部署
- 采用背光键盘，昼夜皆可作业，并采用宽分散和周边 LED 照明选件照亮机器周围的工作区域
- 操作台全新升级，配有选装的可重定位悬浮座椅，视野和舒适性更佳
- 通过选装远程摄像头，铲刃和传送带情况更加清晰可见
- 单柱、前向折叠电动顶篷选件，附带顶置 LED 照明和集成的侧面延伸装置，在操作过程中可快速收回并重新部署，只需按下按钮即可清除顶置障碍物，并可添加选装挡风玻璃以提高舒适性
- 选装除尘系统可最大程度地去除工作区的灰尘

耐用可靠的切削系统

- 转子传动系统采用重负荷型干式离合器、可防止打滑的传动带自动张紧装置以及两条用于驱动转子的高抗张（五筋）传动带
- 切割室经过加固，更为耐用
- 检修经过改进，可简化转子更换流程
- 淬硬的全长侧滑板、内侧滑板履带板和防断裂履带板可降低磨损，减少维护次数

采用集成 Cat 技术，精准度更高

- 采用带 **Grade and Slope** 系统的集成 **Cat GRADE**，可实现自动精准重复切割
- 重新定位控制箱时，无需重新配置设置，激活工作灯时，背景颜色将变为夜间模式
- 从任意控制箱均可全方位控制 **Grade and Slope** 系统
- 可在多个坡度传感器之间无缝切换，确保连续精准铣削
- 调节转子下切时的转速，实现对机器的最佳控制
- 设置并自动切换切入/切出状态，同时保存设置以供日后使用
- 利用跨越障碍功能，轻松避开切割路径上的障碍物
- 经过改进实现全面 **3D** 铣削作业（需要额外的硬件）

高生产率 K 系列转子优化了切削功能

- **Cat K** 系列转子采用适合多种应用的出色切割模式，物料流动高效顺畅
- 双重固定锥形设计无需使用固定销、螺栓或螺钉即可将刀座固定到位，加快了更换速度且不需要紧固件或扭矩调整。
- 可反转浆片和高强度合金可减少磨损，延长转子寿命
- 与传统碳化物刀头相比，选装金刚石刀头可将更换周期时间延长高达 **80** 倍

维修简便

- 大型维修保养门和动力机罩方便对重要部件进行步入式检修，让维护更加方便快捷
- 免维护履带部件和易于更换的履带垫有助于降低维修成本
- 标准地面控制装置和带有悬架的选装电动操控转子旋转装置简化了刀头的拆卸和更换
- 高压和低压冲洗选件可轻松连接车载水箱，便于清洗保养
- 维修保养期间，可使用辅助传动系统操控部分机器功能
- 电气系统配线采用颜色编码和数字标识，便于识别，且表面覆盖保护性耐磨尼龙编织层，使用寿命更长
- 液压油换油周期更长：3000 小时（不含油液取样），6000 小时（含油液取样）
- 利用 Cat Product Link™ 远程通信服务，跟踪计划维护
- 电子控制模块（ECM，Electronic Control Module）可监控机器系统并向操作员发送性能问题警报，搭配 Product Link 选件时，可由当地 Cat 代理商提供其他远程服务
- 多件套筒式发动机滤清器绿色环保，可有效减少浪费，降低更换成本
- 便捷的零件供应和代理商位置，对于高磨损部件可以方便地订购维修保养套件

便捷性功能

Cat 冷铣刨机提供各种功能和选项，使日常操作和维护任务更轻松。

- 在卡车更换期间，按下按钮可暂停和恢复机器功能
- 选装磁性油漆罐架
- 水软管存储钩
- 角形注水接头
- 易于检修的铲架
- 转子深度指示器俯视图和侧视图
- 中央操作员控制台中的压缩空气连接装置

Cat® PM822 冷铣刨机

标准和选用设备

标准和选用设备可能不同。有关详细信息，请咨询 Cat 代理商。

	标准	选用		标准	选用
操作员环境			动力传动系		
地面控制键盘	✓		自动发动机怠速控制	✓	
高分辨率 LCD 触摸显示屏 (单屏)	✓		大容量冷却系统	✓	
12 伏电源插座	✓		双推进泵	✓	
高分辨率 LCD 触摸显示屏 (双屏)		✓	自动负载控制	✓	
液压折叠顶篷 (带 LED)		✓	CE 认证		✓
空气悬浮座椅		✓	液压系统		
挡风玻璃		✓	双泵液压推进系统	✓	
CAT (卡特) 智能技术			牵引力控制	✓	
Cat® Product Link™	✓		水箱输送泵		✓
Cat GRADE	✓		输油泵		✓
内侧滑板		✓	维修和保养		
声波传感器 (平均线或标线)		✓	计划油样分析 (S-O-S SM) 的采样口	✓	
地面坡度控制和显示屏		✓	动力机罩	✓	
传送带			平台发动机机油尺	✓	
润滑脂张紧装置	✓		转子腔室喷水系统	✓	
物料清理强化功能	✓		空气压缩机	✓	
除尘系统		✓	辅助传动系统	✓	
远程摄像头 (装载传送带)		✓	3400 L (898 gal) 车载水箱	✓	
转子系统			侧面注水阀	✓	
自动切入	✓		高压冲洗		✓
自动转换功能	✓		低压冲洗		✓
障碍物跨越	✓		附加喷洒杆		✓
三种切割速度	✓		安全与保护装置		
K 系列转子 - 粗调 (25 mm)		✓	平台扶手	✓	
K 系列转子 - 粗调 (18 mm)		✓	信号/警报喇叭	✓	
K 系列转子 - 标准 (15 mm)		✓	宽分散 LED 工作灯	✓	
K 系列转子 - 精调 (10 mm)		✓	周边 LED 带灯		✓
K 系列转子 - 精调 (8 mm)		✓	磁性 LED 工作灯		✓
K 系列转子 - 微调 (6 mm)		✓	警告标志灯 (固定式或磁附式安装)		✓
H 系列转子 - 微调 (6 x 2 mm)		✓	卡车信号灯		✓
金刚石刀头		✓	远程摄像头 (后装、前装或磁附式安装)		✓
刨削刀头桶托盘		✓			
气动刀头拆卸工具		✓			
刀座拔出器		✓			
带悬挂式控制装置的转子旋转设备		✓			

技术规格

发动机

发动机型号	Cat C18 双涡轮增压	
油缸	6	
排放	美国 EPA Tier 4 Final、欧盟 Stage V	
总功率 – SAE J1995:2014	601 kW	806 hp
发动机功率 – ISO 14396:2002	595 kW	798 hp
美国 EPA Tier 2、欧盟 Stage II 等效标准		
总功率 – SAE J1995:2014	576 kW	772.4 hp
发动机功率 – ISO 14396:2002	569 kW	763 hp
版本号	02B	
最大铣刨速度	100 m/min	328 ft/min
最大行驶速度	5.9 km/h	3.7 mph

切割系统

铣刨宽度	2235 mm	88.0 in
刀头数量 (15 mm 间距)	185	
最大切削深度	330 mm	13.0 in
转子转速	100/109/118 rpm	
最小左侧切割半径	2.00 m	6.56 ft
最小右侧切割半径	1.80 m	5.91 ft

机器重量

工作重量	36700 kg	80910 lb
运输重量	32800 kg	72312 lb

所示重量为近似值，而且：

- 工作重量包括冷却液、润滑剂、加满的燃油箱、加满的水箱和体重为 75 kg (165 lb) 的操作员。
- 运输重量包括冷却液、润滑剂、半满燃油箱和空水箱。

维修加注容量

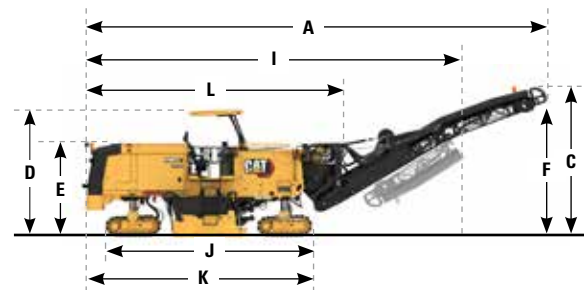
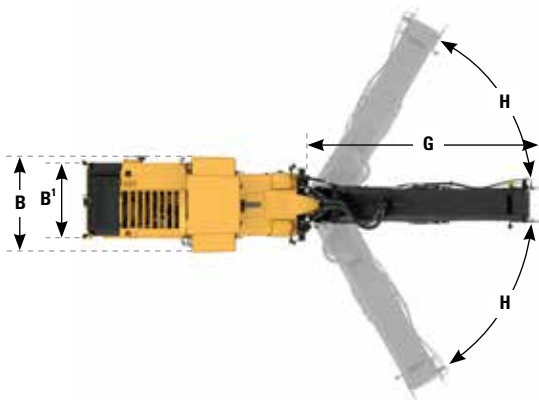
燃油箱	1108 L	292.7 gal
冷却系统	104 L	27.5 gal
发动机机油	65 L	17.2 gal
液压油	113 L	29.9 gal
水箱	3400 L	898.2 gal

工作尺寸

A 总长 (传送带升起)	14.52 m	47.64 ft
B 最大机器宽度	3.11 m	10.20 ft
B ¹ 最小机器宽度	2.74 m	8.99 ft
C 最大高度 (传送带升起)	5.23 m	17.16 ft
D 至可选顶篷的高度	4.05 m	13.29 ft
E 高度 (顶篷降下)	3.00 m	9.84 ft
F 最大装料高度	4.86 m	15.94 ft
G 传送带长度	8.38 m	27.49 ft
H 传送带摆动角度	偏离中心位置 ±60°	

装运尺寸

I 运输长度	12.43 m	40.78 ft
B ¹ 运输宽度	2.74 m	8.99 ft
E 运输高度 (顶篷降下)	3.00 m	9.84 ft
J 履带间距	6.69 m	21.95 ft
K 机器长度 (机器后部至前履带)	7.32 m	24.02 ft
L 基础机器长度	8.33 m	27.33 ft



环境声明

以下信息适用于在本文件涵盖的地区配置销售的最终制造时的机器。本声明的内容自发布之日起生效。但与机器功能和规格相关的内容如有变更，恕不另行通知。有关其他信息，请参阅机器的操作和保养手册。

如要详细了解可持续性发展和我们的当前进展情况，请访问 www.caterpillar.com/en/company/sustainability.html。

发动机

- Cat C18 双涡轮增压发动机可用于配置符合美国 EPA Tier 4 Final 和欧盟 Stage V 排放标准或美国 EPA Tier 2 和欧盟 Stage II 等效标准的机器。
- 符合美国 EPA Tier 4 Final 和欧盟 Stage V 标准的 Cat 柴油发动机需要使用 ULSD (Ultra-Low Sulfur Diesel, 超低硫柴油, 含硫量不超过 15 ppm) 或 ULSD 与以下低碳密度燃油的混合物:
 - ✓ 20% 的生物柴油 FAME (Fatty Acid Methyl Ester, 脂肪酸甲酯)
 - ✓ 100% 的可再生柴油、HVO (Hydrotreated Vegetable Oil, 加氢植物油) 和 GTL (Gas-to-liquid, 天然气合成油) 燃料
- 符合美国 EPA Tier 2 和欧盟 Stage II 等效标准的 Cat 发动机可兼容柴油与以下低碳密度燃油的混合物:
 - ✓ 20% 的生物柴油 FAME (脂肪酸甲酯)
 - ✓ 100% 的可再生柴油、HVO (加氢植物油) 和 GTL (天然气合成油) 燃料

有关成功应用，请参阅指南。有关详细信息，请咨询您的 Cat 代理商或参阅“Caterpillar 机器油液建议”(SEBU6250)。

油漆

- 根据现有的最佳了解，喷漆中下列重金属的最大允许浓度（以百万分率 (PPM, parts per million) 计）为：
 - 钡 < 0.01%
 - 镉 < 0.01%
 - 铬 < 0.01%
 - 铅 < 0.01%

噪声性能

冷却风扇以最高转速的 70% 运转：

操作员声压级 - 97 dB (A) (EN 500-2:2006+A1:2008, 附录 A)

外部声功率级 - 113 dB (A) (EN 500-2:2006+A1:2008, 附录 A)

- 在开放式操作台长时间工作，或在嘈杂的环境中工作时，可能需要听力保护装置。

机油和油液

- Caterpillar 工厂使用乙烯乙二醇冷却液。Cat 柴油发动机防冻剂/冷却液 (DEAC, Diesel Engine Antifreeze/Coolant) 和 Cat 长效冷却液 (ELC, Extended Life Coolant) 可以回收。有关详细信息，请咨询 Cat 代理商。
- Cat Bio HYDO™ Advanced 是欧盟生态标签认证的一种可生物降解液压油。
- 可能存在其他油液，请参阅操作和保养手册或应用和安装指南，了解完整的油液建议和保养间隔。

功能和技术

- 以下功能和技术可能有助于节省燃油和/或减少碳排放。功能可能各不相同。有关详细信息，请咨询 Cat 代理商。
 - 高级液压系统实现功率和效率的平衡
 - 转子速度可调节，以便在较低发动机转速下进行铣削
 - 自动怠速控制系统可仅在机器功能需要时提高发动机转速
 - 变速冷却风扇可以最低速度运转，实现最佳冷却效果
 - K 系列转子可有效清除物料并减少拖动
 - 待机/恢复功能在卡车更换期间会暂停机器功能并降低发动机转速
 - 保养周期更长，减少油液和滤清器的损耗
 - 金刚石刀头使用寿命比传统的硬质合金延长多达 80 倍，并降低切削阻力

有关 Cat 产品、代理商服务和行业解决方案的更多信息，请访问我们的网站：www.cat.com

© 2022 Caterpillar
保留所有权利

材料和技术规格如有变更，恕不另行通知。图中所示的机器可能包括附加设备。请咨询 Cat 代理商，了解可用的选项。

CAT、CATERPILLAR、LET'S DO THE WORK 及其相应的徽标、“Caterpillar Corporate Yellow”、“Power Edge”和 Cat “Modern Hex” 商业外观以及此处所使用的公司及产品标识是 Caterpillar 的商标，未经许可，不得使用。

VisionLink 是 Trimble Navigation Limited 在美国和其他国家/地区的商标。

QCHQ2730-02 (10-2022)
版本号: 02B
(Global)

