



# Cat<sup>®</sup> PM622

## 냉각 플레이어

Cat<sup>®</sup> PM622 냉각 플레이어는 성능이 뛰어나고 절삭력이 한층 개선되었으며, Cat GRADE with Grade and Slope 기술로 절삭 정밀도가 향상되었습니다. 다중 로터 속도를 통한 원활하고 효율적인 성능으로 연료 소모를 낮추는 동시에 연장된 서비스 주기와 주요 구성품에 대한 접근 용이성으로 서비스가 간소화됩니다. 많은 선택사항을 제공하여 냉각 플레이어 장비의 다기능성을 강화하므로 높은 생산성이 요구되는 작업에 이상적입니다.

일부 기능은 일부 지역에서는 출시되지 않았습니다. 해당 지역에서 사용할 수 있는 특정 구성 여부는 Cat 특약점에 문의하십시오.

### 강력한 성능과 연료 효율

- 현지 배기가스 배출 표준을 충족하는 강력한 Cat<sup>®</sup> C18 엔진
- 자동 공회전 제어장치로 원활하고 효율적인 작업이 가능하며 다양한 로터 속도가 엔진 부담 및 출력을 최적화합니다.
- 고용량 냉각 계통이 엔진을 적절한 온도로 유지해 연료 효율을 유지하며 배기가스 배출량도 낮춥니다.
- 로터의 자동 부하 감지는 밀링 속도를 조절하여 실속을 예방하고 생산을 최적화합니다.

### 최적의 기동성 및 제어

- 검증된 Cat 도저의 디자인을 활용한 신뢰성 높은 트랙 차대와 자동 인장 계통이 일관성 있는 성능과 더 긴 트랙 수명을 보장합니다.
- 두 개의 독립 추진 펌프를 사용하는 강력한 추진 계통이 높은 견인력과 교차 주행 패턴을 사용해 두 개의 크롤러 트랙을 구동합니다.
- 자동 견인력 제어 장치가 어려운 작업 시에도 일정한 속도를 유지합니다.
- 고급 정렬과 트랙킹을 제공하는 4개의 조향 모드가 정확한 조향 지오메트리를 제공하며 트랙 패드 마모를 낮춥니다.
- 작업 중 로터 속도를 전자 스위치로 조절할 수 있습니다.

### 효율적인 자재 제거

- 고용량 컨베이어를 이용해 탁월한 방전 제어를 바탕으로 밀링한 자재를 효율적으로 제거할 수 있습니다.
- 구멍이 넓고 솔기가 없는 벨트로 로터 챔버를 효율적으로 제거할 수 있습니다.
- 자재 유형 및 생산 속도에 맞게 벨트 속도를 조절할 수 있으며, 내장된 '부스트' 기능으로 벨트 속도를 빠르게 높여 자재를 더 빠르고 멀리까지 배출할 수 있습니다.
- 벨트를 뒤집어 빠르게 청소할 수 있으며, 마그네틱 비닐 커버를 이용해 돌러 마모 여부를 신속하게 확인할 수 있습니다.

### 편안한 작업 환경

- 높이가 조절 가능한 편안한 운전 콘솔에서 직관적이고 인체 공학적인 제어가 가능합니다.
- 길이 조절식 핸드레일은 장애물 접근 시 쉽게 접고 다시 펼칠 수 있습니다.
- 백라이트 키패드로 주야 작업이 가능하며 넓게 퍼지는 주변 LED 조명 옵션으로 장비 주변 작업 영역을 밝힐 수 있습니다.
- 운전실에 서스펜션 시트를 선택하면 위치를 조절해 시야 및 편안함이 더욱 개선됩니다.
- 원격 카메라를 선택하면 커팅 엣지와 컨베이어 가시성이 높아집니다.
- 머리 위 LED 조명과 통합형 측면 연장 기능을 제공하는 단일 기동 전면 접이식 전동 접이식 캐노피 옵션을 사용하면, 작업 중에 버튼을 눌러 캐노피를 빠르게 접고 펼쳐 머리 위 장애물을 처리할 수 있습니다. 또한 선택 사항인 앞 유리를 추가하면 편의성이 더욱 개선됩니다.
- 작업 영역의 분진 제거를 극대화하도록 분진 감쇄 계통을 선택할 수 있습니다.



## 내구성과 안정성을 자랑하는 절삭 계통

- 로터 구동 계통에는 미끄러짐을 방지하는 중부하 건식 클러치와 자동 벨트 인장장치를 채용했고, 인장 강도가 높은 두 개의 벨트(리브 5개)로 로터를 구동합니다.
- 강화 커팅 챔버로 내구성이 더욱 향상되었습니다.
- 접근성이 개선되어 로터 교체가 간편합니다.
- 견고해진 전장 측면 플레이트 스키, 내측 스키 슈와 안티 슬래브 슈가 마모를 예방해 관리 횟수를 줄입니다.

## 통합 Cat 기술로 정밀도 강화

- Cat GRADE with Grade and Slope 계통이 통합되어 정확한 커팅을 자동으로 반복할 수 있습니다.
- 설정 변경 없이 제어함 위치를 바꿀 수 있고, 작업등이 켜진 상태에서 배경색을 야간 모드로 변경할 수 있습니다.
- 어떤 제어함에서도 경사면 및 구배를 완벽하게 제어할 수 있습니다.
- 밀링 중 정확도에 영향 없이 자유롭게 여러 가지 경사도 센서를 교체할 수 있습니다.
- 커팅 시 로터가 최적의 장비 제어가 가능한 속도로 조절이 가능합니다.
- 커팅 전후 자동 위치 설정이 가능하고 이후 작업을 위해 설정을 저장할 수 있습니다.
- 장애물 점프 기능으로 커팅 경로의 장애물을 쉽게 제거할 수 있습니다.
- 완벽한 3D 밀링 작업을 위한 강화(추가 하드웨어 필요)

## 절삭 기능을 최적화하는 생산성 높은 계통의 K 로터

- Cat K 계통 로터는 여러 작업에 응용이 가능한 우수한 커팅 패턴으로 효율적인 자재 흐름이 가능합니다.
- 테이퍼드 처리된 이중 리텐션 디자인으로 핀, 볼트, 멈춤 나사 없이도 톨 홀더를 지탱할 수 있기에 빠르게 교체할 수 있고 조임장치 및 토크가 필요 없음
- 뒤집을 수 있는 패들과 고강도 합금 덕분에 마모와 손상에 강해 로터 수명이 길어졌습니다.
- 다이아몬드 비트를 선택하면 교체 주기를 기존 카바이드 비트 대비 최대 80배나 더 연장할 수 있습니다.

## 간편한 서비스

- 대형 서비스 도어와 파워 후드로 핵심 구성품에 접근이 용이해 유지 관리가 빠르고 간편합니다.
- 관리가 필요 없는 트랙 구성품과 교체가 편리한 트랙 패드로 서비스 비용을 절감할 수 있습니다.
- 표준 지면 제어와 선택 사항인 전자식 로터 회전 장비로 비트를 간편하게 제거 및 교체할 수 있습니다.
- 고압력 및 저압력 세척 옵션을 온보드 물탱크에 연결하면 간편하게 세척할 수 있습니다.
- 액세서리 구동 계통으로 정비 중에도 장비 기능을 선택할 수 있습니다.
- 색상 및 숫자로 분리된 전기 계통 전선은 식별이 편리하며, 오랫동안 사용할 수 있도록 마모 저항력이 높은 나일론 꼬임 형태로 보호되어 있습니다.
- 유압 오일 서비스 주기를 연장하여 오일 샘플링 없이 3,000시간, 오일 샘플링을 사용할 경우 6,000시간 작업이 가능합니다.
- Cat Product Link™ 통신 서비스로 예약 정비를 추적할 수 있습니다.
- ECM(전자 제어 모듈)이 장비 계통을 모니터링하여 작업 성능 문제에 관해 경고하고, Product Link와 함께 사용하면 추가로 현지 Cat 특약점에서 원격 서비스도 가능합니다.
- 여러 조각으로 구성된 카트리지 스타일의 엔진 필터는 환경 친화적이라 폐기물을 줄이고 교체 비용이 더 낮습니다.
- 편리한 부품 이용, 특약점 위치, 서비스 수리 키트로 마모가 잘 되는 구성품 주문이 간편합니다.

## 편의 기능

Cat 냉각 플레이어는 일상적인 작업 및 유지 관리 업무를 원활하게 하는 다양한 기능과 옵션을 제공합니다.

- 트럭 교체 중에 버튼을 눌러 장비 기능을 일시정지 및 재개할 수 있음
- 선택 사항인 마그네틱 페인트 캔 홀더
- 배수 호스 보관용 후크
- 앵글 물 채움 연결부
- 쉽게 접근 가능한 셔블 홀더
- 상단 및 측면 시점 로터 깊이 표시계
- 중앙 운전자 콘솔 내 압축 공기 연결부

## 표준 및 선택사양 장비

표준 및 선택사양 장비는 달라질 수 있습니다. 자세한 내용은 Cat 특약점에 문의하십시오.

	표준	선택사양		표준	선택사양
<b>운전자 환경</b>			<b>동력전달장치</b>		
지면 제어 키패드	✓		자동 엔진 공회전 제어	✓	
단일 고해상도 LCD 터치스크린 디스플레이	✓		고용량 냉각 계통	✓	
12볼트 전원 소켓	✓		듀얼 추진 펌프	✓	
듀얼 고해상도 LCD 터치스크린 디스플레이		✓	자동 적재 제어	✓	
LED 장착 유압 접이식 캐노피		✓	CE 인증		✓
에어 라이드 서스펜션 시트		✓	<b>유압 계통</b>		
앞 유리		✓	듀얼 펌프 유압 추진 계통	✓	
<b>CAT CONNECT 기술</b>			견인력 제어장치	✓	
Cat Product Link	✓		물 탱크 전송 펌프		✓
Cat GRADE	✓		연료 이송 펌프		✓
내측 스키		✓	<b>서비스 및 정비</b>		
소리 센서(평균, 유도선)		✓	정기 오일 샘플 채취(S-O-S <sup>SM</sup> )용 샘플 채취 포트	✓	
지면 높이 구배 제어 및 표시		✓	전동 후드	✓	
<b>컨베이어</b>			지면 및 플랫폼 수준 엔진 오일 계량봉	✓	
그리스 인장기	✓		로터 챔버 물 분무 계통	✓	
자재 제거 강화 기능	✓		공기 압축기	✓	
분진 완화 시스템		✓	액세서리 구동 계통	✓	
원격 카메라(적재 컨베이어)		✓	3400L(898gal) 온보드 물 탱크	✓	
<b>로터 계통</b>			측면 물 채움 밸브	✓	
자동 플런지 컷	✓		고압력 세척		✓
자동 전환 기능	✓		저압력 세척		✓
장애물 점프	✓		추가 분무 바		✓
3가지 커팅 속도	✓		<b>안전 및 보안</b>		
K 계통 로터 - Coarse(25mm)		✓	플랫폼 핸드레일	✓	
K 계통 로터 - Coarse(18mm)		✓	신호/경고 경적	✓	
K 계통 로터 - Standard(15mm)		✓	넓게 퍼지는 LED 작업등	✓	
K 계통 로터 - Fine(10mm)		✓	주변 LED 스트립등		✓
K 계통 로터 - Fine(8mm)		✓	마그네틱 LED 작업등		✓
K 계통 로터 - Micro(6mm)		✓	경광등 (고정식 또는 자석 장착)		✓
H 계통 로터 - Micro(6 x 2mm)		✓	트럭 신호등		✓
다이아몬드 비트		✓	원격카메라 (후방, 전방, 자석 장착)		✓
비트 버킷 트레이		✓			
공기압 비트 제거 툴		✓			
툴 홀더 추출기		✓			
펜던트 제어 기능을 제공하는 로터 회전 장비		✓			

# Cat® PM622 냉각 플레이너

## 기술 사양

### 동력전달장치

엔진 모델	Cat C18	
실린더	6	
배기가스 배출	U.S. EPA(미국 환경보호청) Tier 4 Final, EU Stage V, 한국 Tier 4 Final, 중국 비도로용 Stage IV	
총 출력 – SAE J1995:2014	474 kW	636 hp
엔진 출력 – ISO 14396:2002	469 kW	629 hp
브라질 MAR-1 및 중국 비도로용 Stage III 배기가스 배출 표준, 미국 EPA Tier 3 및 EU Stage IIIA와 동등	U.S. EPA(미국 환경보호청) Tier 4 Final, EU Stage V, 한국 Tier 4 Final, 중국 비도로용 Stage IV	
총 출력 – SAE J1995:2014	470 kW	630 hp
엔진 출력 – ISO 14396:2002	464 kW	622 hp
빌드 번호	02B	
최대 밀링 속도	100m/min	328ft/min
최고 주행 속도	5.9km/h	3.7mph

### 커팅 시스템

밀링 폭	2,235mm	88.0인치
비트 수(15mm 간격)	185	
최대 절단 깊이	330mm	13.0인치
로터 속도	100 / 109 / 118 rpm	
최소 좌측 커팅 반경	2.00 m	6.56 ft
최소 우측 커팅 반경	1.80 m	5.91 ft

### 장비 무게

U.S. EPA(미국 환경보호청) Tier 4 Final, EU Stage V, 한국 Tier 4 Final, 중국 비도로용 Stage IV		
작동 무게	33 900 kg	74,737 lb
운송 중량	30 000 kg	66,139 lb
브라질 MAR-1 및 중국 비도로용 Stage III 배기가스 배출 표준, 미국 EPA Tier 3 및 EU Stage IIIA와 동등		
작동 무게	33 685 kg	74,263 lb
운송 중량	29 785 kg	65,665 lb

표시된 무게는 근사치이며 다음을 포함합니다.

- 작동 무게에는 냉각수, 윤활유, 연료가 가득 찬 연료 탱크, 물이 가득 찬 물 탱크 및 체중 75kg(165lb)의 운전자가 포함됩니다.
- 운송 무게에는 냉각수, 윤활유, 50% 채운 연료 탱크 및 빈 물 탱크가 포함됩니다.

\*중국 비도로용 Stage III 2022년 12월 1일 혜택 제공되지 않음

### 서비스 보충 용량

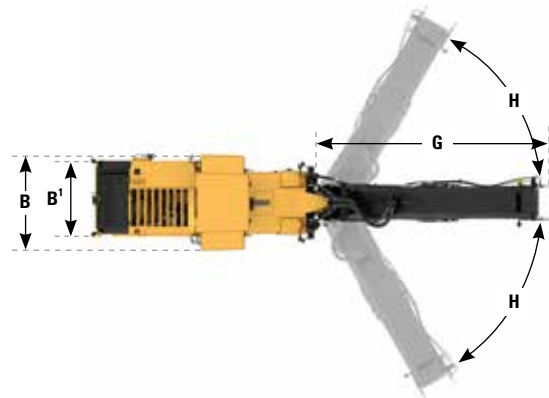
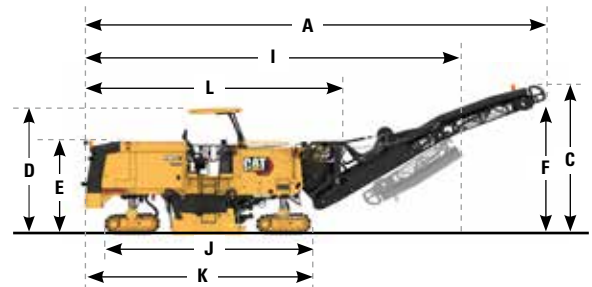
연료 탱크	1108 L	292.7gal
디젤 배기 유체(DEF) 탱크 (U.S. EPA(미국 환경보호청) Tier 4 Final, EU Stage V, 한국 Tier 4 Final, 중국 비도로용 Stage IV)	47 L	12.4gal
냉각 계통	85 L	22.5gal
엔진 오일	65 L	17.2gal
유압 오일	113 L	29.9gal
물 탱크	3400 L	898.2gal

### 작동 치수

A 전체 길이(컨베이어 상층)	14.52 m	47.64 ft
B 최대 장비 폭	3.11 m	10.20 ft
B <sup>1</sup> 최소 장비 폭	2.71 m	8.89 ft
C 최고 높이(컨베이어 상층)	5.23 m	17.16 ft
D 선택사양 캐노피까지 높이	4.05 m	13.29 ft
E 높이(캐노피 내림)	3.00 m	9.84 ft
F 최대 트럭 간극	4.86 m	15.94 ft
G 컨베이어 길이	8.38 m	27.49 ft
H 컨베이어 스윙	중양에서 ±60°	

### 선적 치수

I 운송 길이	12.43 m	40.78 ft
B <sup>1</sup> 운송 폭	2.71 m	8.89 ft
E 운송 높이(캐노피 내림)	3.00 m	9.84 ft
J 길이(트랙에서 트랙)	6.69 m	21.95 ft
K 장비 길이(후방에서 전방 트랙)	7.32 m	24.02 ft
L 기본 장비의 길이	8.33 m	27.33 ft



## 환경 선언

다음 정보는 본 문서에서 다루는 지역에서 판매를 위해 구성된 최종 제조 시점의 장비를 기준으로 합니다. 이 선언의 내용은 발행일로부터 유효하지만 장비 기능 및 사양과 관련된 내용은 예고 없이 변경될 수 있습니다. 자세한 내용은 장비의 작동 및 정비 매뉴얼을 참조하십시오.

친환경성과 진행 상황에 대한 자세한 내용은 [www.caterpillar.com/en/company/sustainability.html](http://www.caterpillar.com/en/company/sustainability.html)을 참조하십시오.

## 엔진

- Cat C18은 미국 EPA Tier 4 Final, EU Stage V, 한국 Tier 4 Final 및 중국 Nonroad Stage IV 또는 브라질 MAR-1, 중국 비도로용 Stage III\*, 미국 EPA Tier 3 및 EU IIIA 배출 표준을 충족하는 구성으로 제공됩니다.
- Cat 미국 EPA Tier 4 Final, EU Stage V, 한국 Tier 4 Final 및 중국 비도로용 Stage IV 디젤 엔진은 ULSD(황 15ppm 이하의 초저유황 디젤 연료)이나, 다음 저카본 강도 연료를 최대 다음 비율로 혼합한 ULSD를 사용해야 합니다.
  - ✓ 20% 바이오디젤 FAME(지방산 에틸에스테르)\*\*
  - ✓ 100% 재생 가능한 디젤, HVO(수소화 식물성 오일) 및 GTL(기체-액체) 연료
- 미국 EPA Tier 3 및 EU Stage IIIA에 해당하는 브라질 MAR-1 및 중국 비도로용 Stage III\*를 충족하는 Cat 엔진은 다음과 같은 저탄소 연료와 혼합된 디젤 연료와 호환 됩니다.
  - ✓ 100% 바이오디젤 FAME(지방산 에틸에스테르)\*\*\*
  - ✓ 100% 재생 가능한 디젤, HVO(수소화 식물성 오일) 및 GTL(기체-액체) 연료

올바른 사용 방법은 지침을 참조하십시오. 자세한 내용은 Cat 특약점에 문의하거나 "Caterpillar 장비 유체 권장 사항"(SEBU6250)을 참조하십시오.

\* 2022년 12월 1일 이후로는 제공되지 않음

\*\* 후처리 장치가 없는 엔진은 더 높은 혼합물(최대 100% 바이오디젤)을 사용할 수 있습니다.

\*\*\* 20% 이상 바이오디젤을 사용하는 경우 Cat 특약점에 문의하십시오.

## 페인트

- 가장 잘 알려진 지식을 바탕으로 페인트에 포함된 중금속에 대한 최대 허용 농도(PPM)는 다음과 같습니다.
  - 바륨 0.01% 미만
  - 카드뮴 0.01% 미만
  - 크롬 0.01% 미만
  - 납 0.01% 미만

## 소음 성능

냉각 팬 속도 최고 값:

운전자 음압 수준(ISO 11201:2010) – 96dB(A)\*

운전자 음압 수준(ISO 11201:2010) – 95dB(A)\*\*

외부 음압 수준(ISO 3744:2010) – 112dB(A)

• 운전실을 제대로 정비하지 않거나 도어/윈도우를 열어 놓은 상태에서 운전자가 장시간 또는 소음이 심한 작업장 환경에서 작업할 경우 청력 보호구가 필요할 수 있습니다.

\* U.S. Tier 4 Final, EU Stage V, 한국 Tier 4 Final, 중국 비도로용 Stage IV 엔진

\*\* 브라질 MAR-1 및 중국 비도로용 Stage III, 미국 EPA Tier 3 및 EU Stage IIIA와 동등

## 오일 및 유체

- Caterpillar 공장에서는 에틸렌 글리콜 냉각수를 채워 출고합니다. Cat DEAC(디젤 엔진 부동액/냉각수) 및 Cat ELC(수명 연장 냉각수)는 재활용이 가능합니다. 자세한 내용은 Cat 특약점에 문의하십시오.
- Cat BIO HYD0™ Advanced는 EU Ecolabel 승인을 받은 생분해성 유압 오일입니다.
- 추가 유체가 존재할 수 있습니다. 전체 유체 권장사항 및 정비 간격은 작동 및 정비 매뉴얼 또는 작업 및 설치 가이드를 참조하십시오.

## 기능 및 기술

- 다음 기능 및 기술은 연료 절감 및/또는 카본 저감에 기여할 수 있습니다. 기능은 다를 수 있습니다. 자세한 내용은 Cat 특약점에 문의하십시오.
  - 첨단 유압 계통이 출력과 효율을 조화시킴
  - 조정 가능한 로터 속도를 통해 낮은 엔진 속도에서 밀링 가능
  - 자동 아이들러 컨트롤 시스템은 기능이 필요할 때만 엔진 속도를 높임
  - 최적의 냉각을 위해 가변속 냉각 팬이 최저 속도로 작동
  - 시스템 K 로터가 자재를 효율적으로 제거하고 드래그를 줄임
  - 대기/재개 기능은 트럭 교환 중에 장비 기능을 일시 중지하고 엔진 속도를 낮춤
  - 정비 간격 연장으로 유체 및 필터 소모를 줄임
  - 다이아몬드 비트가 기존 카바이드보다 최대 80배 더 선명하게 유지되고 절단 저항 감소





# Cat® PM622 냉각 플레이너

---



Cat 제품, 특약점 서비스 및 업계 솔루션에 대한 자세한 내용은 웹 사이트 [www.cat.com](http://www.cat.com)을 참조하십시오.

© 2022 Caterpillar  
All rights reserved

자재 및 사양은 공지 없이 변경될 수 있습니다. 사진에 보이는 장비에는 추가 장비가 포함될 수 있습니다. 사용 가능한 선택사양에 대해서는 Cat 특약점에 문의하십시오.

여기에서 사용된 기업 및 제품 이름을 포함한 CAT, CATERPILLAR, LET'S DO THE WORK, 각각의 로고, 'Caterpillar Corporate Yellow', 'Power Edge' 및 Cat 'Modern Hex' 상품 외장은 Caterpillar의 상표이며 허가 없이 사용할 수 없습니다.

VisionLink는 미국 및 기타 국가에 등록된 Trimble Navigation Limited의 상표입니다.

QKHQ2723-02 (08-2022)  
Build Number: 02B  
(Global)

