



Cat[®] sloop- en sorteergrijpers

voor graafmachines in
overslaguitvoering

Technische specificaties

Niet alle uitrustingsstukken zijn in alle regio's leverbaar. Raadpleeg uw Cat[®] dealer voor specifieke configuraties die in uw regio verkrijgbaar zijn.

Inhoudsopgave

Specificaties	2
Afmetingen	3
Hydraulische specificaties	4
Compatibiliteit – Graafmachines in overslaguitvoering	5
MH3022	5
MH3024	10
MH3026	16

Sloop- en sorteergrijpers voor graafmachines in overslaguitvoering

Specificaties

Model	Onderdeel- nummer	Hulstype	Aanbevolen gewicht van houder, minimaal	Aanbevolen gewicht van houder, maximaal	Inhoud		Gewicht		Sluitkracht		Cyclustijd, openen	Cyclustijd, sluiten
			metrische ton	metrische ton	L	yd ³	kg	lb	kN	st	seconden	seconden
G212 GC	587-8632	Geperforeerd	10	15	400	0,52	597	1316	36	580	1,1	2,0
G212 GC	587-8643	Geperforeerd	10	15	400	0,52	633	1396	36	580	1,1	2,0
G212 GC	587-8639	Geperforeerd	10	15	400	0,52	641	1413	36	580	1,1	2,0
G213 GC	587-8648	Geperforeerd	12	16	450	0,59	665	1466	36	580	1,1	2,0
G213 GC	587-8655	Geperforeerd	12	12	450	0,59	684	1508	36	580	1,1	2,0
G213 GC	587-8652	Geperforeerd	12	12	450	0,59	692	1526	36	580	1,1	2,0
G217 GC	587-8659	Geperforeerd	15	15	600	0,78	895	1973	52	837	1,2	2,1
G217 GC	587-8658	Geperforeerd	15	15	600	0,78	902	1989	52	837	1,2	2,1
G217 GC	587-8657	Geperforeerd	15	19	600	0,78	924	2037	52	837	1,2	2,1
G312 GC	587-8713	Geperforeerd	11	15	400	0,52	814	1795	36	580	1,1	2,0
G312 GC	587-8715	Geperforeerd	11	15	400	0,52	865	1907	36	580	1,1	2,0
G313 GC	587-8718	Geperforeerd	12	17	450	0,59	845	1863	36	580	1,1	2,0
G313 GC	587-8719	Geperforeerd	12	17	450	0,59	895	1973	36	580	1,1	2,0
G314	587-8963	Puinbak	12	18	375	0,49	1060	2337	36	580	1,1	2,1
G317 GC	587-8720	Geperforeerd	17	25	600	0,78	1142	2518	52	837	1,2	2,1
G317 GC	587-8721	Geperforeerd	17	25	600	0,78	1200	2646	52	837	1,2	2,1
G318	587-8965	Puinbak	18	25	550	0,72	1310	2888	52	837	1,1	2,1
G318	587-8966	Geperforeerd	18	25	600	0,78	1308	2884	52	837	1,2	2,1
G318	595-1393	Gesloten	18	25	600	0,78	1323	2917	52	837	1,2	2,1
G318 WH	587-8970	Gesloten	20	25	800	1,05	1447	3190	47	757	1,2	2,1
G318 WH	587-8975	Geperforeerd	20	25	800	1,05	1447	3190	47	757	1,2	2,1
G318 WH	587-8976	Geperforeerd	20	25	1100	1,44	1619	3569	47	757	1,2	2,1
G324	587-8977	Puinbak	23	30	750	0,98	1787	3940	66	1063	1,3	2,2
G324	587-8978	Geperforeerd	23	30	800	1,05	1732	3818	66	1063	1,3	2,2
G324 WH	587-8985	Geperforeerd	23	30	1500	1,96	2004	4418	53	853	1,3	2,2
G324 WH	587-8986	Geperforeerd	23	30	1800	2,35	2104	4639	53	853	1,3	2,2
G324 WH	587-8988	Geperforeerd	23	30	2000	2,62	2205	4861	53	853	1,3	2,2
G332	587-8991	Puinbak	30	40	850	1,11	2073	4570	66	1063	1,3	2,2
G332	587-8994	Geperforeerd	30	40	900	1,18	2038	4493	66	1063	1,3	2,2
G345	608-0756	Puinbak	30	65	1000	1,31	2421	5337	88	1417	1,1	2,1



Skelettschaal



Geperforeerde schaal

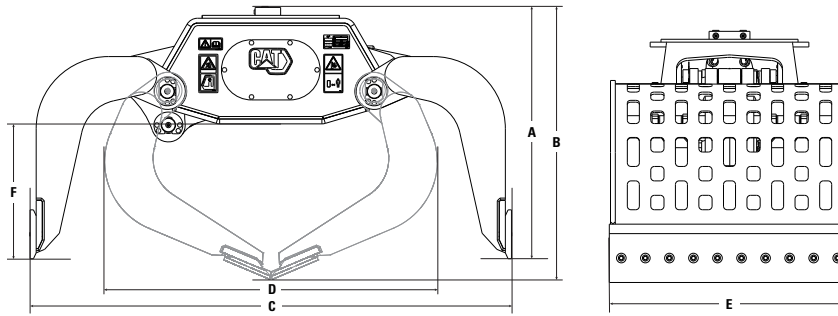


Gesloten schaal

Sloop- en sorteergrijpers voor graafmachines in overslaguitvoering

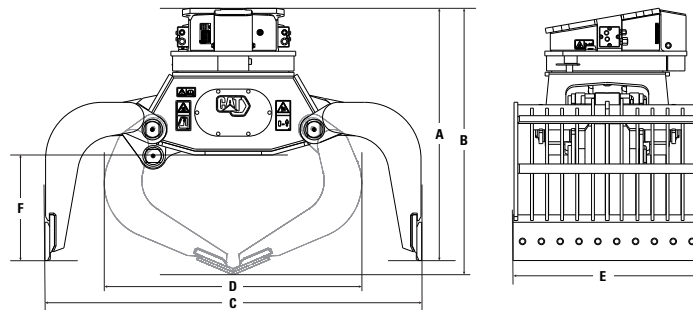
Afmetingen

G200-serie grijpers



Model	Onderdeel-nummer	(A) Hoogte, geopend		(B) Hoogte, gesloten		(C) Spreiding, geopend		(D) Spreiding, geopend		(E) Hulsbreedte		(F) Hoogte	
		mm	inch	mm	inch	mm	inch	mm	inch	mm	inch	mm	inch
G212 GC	587-8632	896	35,3	980	38,6	1788	70,4	1228	48,3	850	33,5	514	20,2
G212 GC	587-8643	1082	42,6	1171	46,1	1800	70,9	1228	48,3	850	33,5	514	20,2
G212 GC	587-8639	1082	42,6	1171	46,1	1800	70,9	1228	48,3	850	33,5	514	20,2
G213 GC	587-8648	896	35,3	980	38,6	1800	70,9	1228	48,3	950	37,4	514	20,2
G213 GC	587-8655	1082	42,6	1171	46,1	1800	70,9	1228	48,3	950	37,4	514	20,2
G213 GC	587-8652	1082	42,6	1171	46,1	1800	70,9	1228	48,3	950	37,4	514	20,2
G217 GC	587-8659	1168	46,0	1265	49,8	2000	78,7	1360	53,5	1000	39,4	565	22,2
G217 GC	587-8658	1168	46,0	1265	49,8	2000	78,7	1360	53,5	1000	39,4	565	22,2
G217 GC	587-8657	1000	39,4	1097	43,2	2000	78,7	1360	53,5	1000	39,4	560	22,0

G300-serie grijpers



Model	Onderdeel-nummer	(A) Hoogte, geopend		(B) Hoogte, gesloten		(C) Spreiding, geopend		(D) Spreiding, gesloten		(E) Hulsbreedte		(F) Hoogte	
		mm	inch	mm	inch	mm	inch	mm	inch	mm	inch	mm	inch
G312 GC	587-8713	1223	48,1	1315	51,8	1788	70,4	1227	48,3	850	33,5	513	20,2
G312 GC	587-8715	1272	50,1	1365	53,7	1788	70,4	1227	48,3	850	33,5	513	20,2
G313 GC	587-8718	1223	48,1	1315	51,8	1800	70,9	1227	48,3	950	37,4	513	20,2
G313 GC	587-8719	1272	50,1	1365	53,7	1800	70,9	1227	48,3	950	37,4	513	20,2
G314	587-8963	1237	48,7	1328	52,3	1800	70,9	1225	48,2	850	33,5	515	20,3
G317 GC	587-8720	1321	52,0	1422	56,0	2000	78,7	1360	53,5	1000	39,4	560	22,0
G317 GC	587-8721	1376	54,2	1477	58,1	2000	78,7	1360	53,5	1000	39,4	560	22,0
G318	587-8965	1340	52,8	1440	56,7	2000	78,7	1375	54,1	1000	39,4	560	22,0
G318	587-8966	1340	52,8	1440	56,7	2000	78,7	1360	53,5	1000	39,4	560	22,0
G318	595-1393	1340	52,8	1440	56,7	2000	78,7	1360	53,5	1000	39,4	560	22,0
G318 WH	587-8970	1386	54,6	1550	61,0	2200	86,6	1408	55,4	1100	43,3	607	23,9
G318 WH	587-8975	1386	54,6	1550	61,0	2200	86,6	1408	55,4	1100	43,3	607	23,9
G318 WH	587-8976	1386	54,6	1550	61,0	2200	86,6	1408	55,4	1500	59,1	607	23,9
G324	587-8977	1484	58,4	1584	62,4	2200	86,6	1540	60,6	1100	43,3	623	24,5
G324	587-8978	1484	58,4	1584	62,4	2200	86,6	1509	59,4	1100	43,3	623	24,5
G324 WH	587-8985	1574	62,0	1844	72,6	2700	106,3	1690	66,5	1350	53,1	714	28,1
G324 WH	587-8986	1574	62,0	1844	72,6	2700	106,3	1690	66,5	1550	61,0	714	28,1
G324 WH	587-8988	1574	62,0	1844	72,6	2700	106,3	1690	66,5	1750	68,9	714	28,1
G332	587-8991	1484	58,4	1584	62,4	2200	86,6	1540	60,6	1350	53,1	618	24,3
G332	587-8994	1484	58,4	1584	62,4	2200	86,6	1540	60,6	1350	53,1	618	24,3
G345	608-0756	1286	50,6	1407	55,4	2350	92,5	1586	62,4	1350	53,1	655	25,8

Sloop- en sorteergrijpers voor graafmachines in overslaguitvoering

Hydraulische specificaties

Model	Onderdeel- nummer	Oliestroom tijdens bedrijf, open/dicht		Maximale bedrijfsdruk, open/dicht		Oliestroom tijdens bedrijf, draaien		Maximale bedrijfsdruk, draaien*		Aanbevolen bedrijfsdruk, draaien	
		L	gpm	kPa	psi	L	gpm	kPa	psi	kPa	psi
G212 GC	587-8632	60	16	35000	5075						
G212 GC	587-8643	60	16	35000	5075						
G212 GC	587-8639	60	16	35000	5075						
G213 GC	587-8648	60	16	35000	5075						
G213 GC	587-8655	60	16	35000	5075						
G213 GC	587-8652	60	16	35000	5075						
G217 GC	587-8659	90	24	35000	5075						
G217 GC	587-8658	90	24	35000	5075						
G217 GC	587-8657	90	24	35000	5075						
G312 GC	587-8713	60	16	35000	5075	40	10,4	22000	3190	14000	2030
G312 GC	587-8715	60	16	35000	5075	40	10,4	22000	3190	14000	2030
G313 GC	587-8718	60	16	35000	5075	40	10,4	22000	3190	14000	2030
G313 GC	587-8719	60	16	35000	5075	40	10,4	22000	3190	14000	2030
G314	587-8963	60	16	35000	5075	40	10,4	22000	3190	14000	2030
G317 GC	587-8720	90	24	35000	5075	40	10,4	22000	3190	14000	2030
G317 GC	587-8721	90	24	35000	5075	40	10,4	22000	3190	14000	2030
G318	587-8965	90	24	35000	5075	40	10,4	22000	3190	14000	2030
G318	587-8966	90	24	35000	5075	40	10,4	22000	3190	14000	2030
G318	595-1393	90	24	35000	5075	40	10,4	22000	3190	14000	2030
G318 WH	587-8970	90	24	35000	5075	40	10,4	22000	3190	14000	2030
G318 WH	587-8975	90	24	35000	5075	40	10,4	22000	3190	14000	2030
G318 WH	587-8976	90	24	35000	5075	40	10,4	22000	3190	14000	2030
G324	587-8977	120	32	35000	5075	40	10,4	22000	3190	14000	2030
G324	587-8978	120	32	35000	5075	40	10,4	22000	3190	14000	2030
G324 WH	587-8985	120	32	35000	5075	40	10,4	22000	3190	14000	2030
G324 WH	587-8986	120	32	35000	5075	40	10,4	22000	3190	14000	2030
G324 WH	587-8988	120	32	35000	5075	40	10,4	22000	3190	14000	2030
G332	587-8991	120	32	35000	5075	40	10,4	22000	3190	14000	2030
G332	587-8994	120	32	35000	5075	40	10,4	22000	3190	14000	2030
G345	587-8995	160	42	35000	5075	40	10,4	22000	3190	14000	2030

* Deze instelling kan worden gebruikt in geval van een cabinehefsysteem.

Sloop- en sorteergrijpers voor graafmachines in overslaguitvoering

Compatibiliteit – Graafmachines in overslaguitvoering

 Geschikt

 * Werkbereik alleen voorgiek

 Niet geschikt

MH3022 Vastgepend

Onderwagen	Stempelpoten voor en achter							
Contragewicht	3,7 ton						4,2 ton	
Giektype	MH (5,35 m)	MH (6,4 m)	1 PC		VA		MH (5,35 m)	MH (6,4 m)
Lengte stick	4,20 m (13' 9")	4,20 m (13' 9")	2,50 m (8' 2")	2,80 m (9' 2")	2,50 m (8' 2")	2,80 m (9' 2")	4,20 m (13' 9")	4,20 m (13' 9")
G317 GC	✓	✓	✓	✓	✓	✓	✓	✓
G318	✓	✓	✓	✓	✓	✓	✓	✓
G318 WH-800	✓	✓	✓	✓	✓	✓	✓	✓
G318 WH-1100	✓	✓	✓				✓	✓

Vastgepend, *vervolg*

Onderwagen	Stempelpoten voor en achter				Stempelpoten voor; blad achter			
Contragewicht	4,2 ton				3,7 ton			
Giektype	1 PC		VA		MH (5,35 m)	MH (6,4 m)	1 PC	
Lengte stick	2,50 m (8' 2")	2,80 m (9' 2")	2,50 m (8' 2")	2,80 m (9' 2")	4,20 m (13' 9")	4,20 m (13' 9")	2,50 m (8' 2")	2,80 m (9' 2")
G317 GC	✓	✓	✓	✓	✓	✓	✓	✓
G318	✓	✓	✓		✓	✓*	✓	✓
G318 WH-800	✓	✓	✓	✓	✓	✓*	✓	✓
G318 WH-1100	✓				✓		✓	

Vastgepend, *vervolg*

Onderwagen	Stempelpoten voor; blad achter							
Contragewicht	3,7 ton				4,2 ton			
Giektype	VA		MH (5,35 m)	MH (6,4 m)	1 PC		VA	
Lengte stick	2,50 m (8' 2")	2,80 m (9' 2")	4,20 m (13' 9")	4,20 m (13' 9")	2,50 m (8' 2")	2,80 m (9' 2")	2,50 m (8' 2")	2,80 m (9' 2")
G317 GC	✓	✓	✓	✓	✓	✓	✓	✓
G318	✓		✓	✓	✓	✓	✓	
G318 WH-800	✓	✓	✓	✓	✓	✓	✓	✓
G318 WH-1100			✓		✓			

Vastgepend, *vervolg*

Onderwagen	MH (2,55 m)							
Contragewicht	3,7 ton						4,2 ton	
Giektype	MH (5,35 m)	MH (6,4 m)	1 PC		VA		MH (5,35 m)	MH (6,4 m)
Lengte stick	4,20 m (13' 9")	4,20 m (13' 9")	2,50 m (8' 2")	2,80 m (9' 2")	2,50 m (8' 2")	2,80 m (9' 2")	4,20 m (13' 9")	4,20 m (13' 9")
G317 GC	✓	✓	✓	✓	✓	✓	✓	✓
G318	✓	✓	✓	✓	✓	✓	✓	✓
G318 WH-800	✓	✓	✓	✓	✓	✓	✓	✓
G318 WH-1100	✓	✓*	✓				✓	✓

(vervolg op volgende pagina)

Sloop- en sorteergrijpers voor graafmachines in overslaguitvoering

Compatibiliteit – Graafmachines in overslaguitvoering (vervolg)

Geschikt * Werkbereik alleen voorgiek Niet geschikt

MH3022, vervolg Vastgepend, vervolg

Onderwagen	MH (2,55 m)				MH (2,99 m)			
Contragewicht	4,2 ton				3,7 ton			
Giektype	1 PC		VA		MH (5,35 m)	MH (6,4 m)	1 PC	
Lengte stick	2,50 m (8' 2")	2,80 m (9' 2")	2,50 m (8' 2")	2,80 m (9' 2")	4,20 m (13' 9")	4,20 m (13' 9")	2,50 m (8' 2")	2,80 m (9' 2")
G317 GC	✓	✓	✓	✓	✓	✓	✓	✓
G318	✓	✓	✓	✓	✓	✓	✓	✓
G318 WH-800	✓	✓	✓	✓	✓	✓	✓	✓
G318 WH-1100	✓				✓	✓	✓	

Vastgepend, vervolg

Onderwagen	MH (2,99 m)							
Contragewicht	3,7 ton				4,2 ton			
Giektype	VA		MH (5,35 m)	MH (6,4 m)	1 PC		VA	
Lengte stick	2,50 m (8' 2")	2,80 m (9' 2")	4,20 m (13' 9")	4,20 m (13' 9")	2,50 m (8' 2")	2,80 m (9' 2")	2,50 m (8' 2")	2,80 m (9' 2")
G317 GC	✓	✓	✓	✓	✓	✓	✓	✓
G318	✓		✓	✓	✓	✓	✓	
G318 WH-800	✓	✓	✓	✓	✓	✓	✓	✓
G318 WH-1100			✓	✓	✓			

Penkoppeling

Onderwagen	Stempelpoten voor en achter							
Contragewicht	3,7 ton				4,2 ton			
Giektype	MH (5,35 m)	MH (6,4 m)	1 PC		VA	MH (5,35 m)	MH (6,4 m)	1 PC
Lengte stick	4,20 m (13' 9")	4,20 m (13' 9")	2,50 m (8' 2")	2,80 m (9' 2")	2,50 m (8' 2")	4,20 m (13' 9")	4,20 m (13' 9")	2,50 m (8' 2")
G317 GC			✓	✓	✓			✓
G318			✓					✓
G318 WH-800	✓	✓	✓			✓	✓	✓

Penkoppeling, vervolg

Onderwagen	Stempelpoten voor en achter		Stempelpoten voor; blad achter					
Contragewicht	4,2 ton		3,7 ton			4,2 ton		
Giektype	1 PC	VA	MH (5,35 m)	1 PC		VA	MH (5,35 m)	1 PC
Lengte stick	2,80 m (9' 2")	2,50 m (8' 2")	4,20 m (13' 9")	2,50 m (8' 2")	2,80 m (9' 2")	2,50 m (8' 2")	4,20 m (13' 9")	2,50 m (8' 2")
G317 GC	✓	✓		✓	✓	✓		✓
G318				✓				✓
G318 WH-800			✓	✓			✓	✓

Penkoppeling, vervolg

Onderwagen	Stempelpoten voor en achter		MH (2,55 m)					
Contragewicht	4,2 ton		3,7 ton			4,2 ton		
Giektype	1 PC	VA	MH (5,35 m)	1 PC	VA	MH (5,35 m)	MH (6,4 m)	1 PC
Lengte stick	2,80 m (9' 2")	2,50 m (8' 2")	4,20 m (13' 9")	2,50 m (8' 2")	2,50 m (8' 2")	4,20 m (13' 9")	4,20 m (13' 9")	2,50 m (8' 2")
G317 GC	✓	✓		✓	✓			✓
G318								
G318 WH-800			✓	✓		✓	✓*	✓

(vervolg op volgende pagina)

Sloop- en sorteergrijpers voor graafmachines in overslaguitvoering

Compatibiliteit – Graafmachines in overslaguitvoering (vervolg)

Geschikt * Werkbereik alleen voorgiek Niet geschikt

MH3022, vervolg Penkoppeling, vervolg

Onderwagen	MH (2,55 m)	MH (2,99 m)						
Contragewicht	4,2 ton	3,7 ton				4,2 ton		
Giektype	VA	MH (5,35 m)	MH (6,4 m)	1 PC		VA	MH (5,35 m)	MH (6,4 m)
Lengte stick	2,50 m (8' 2")	4,20 m (13' 9")	4,20 m (13' 9")	2,50 m (8' 2")	2,80 m (9' 2")	2,50 m (8' 2")	4,20 m (13' 9")	4,20 m (13' 9")
G317 GC	✓			✓	✓	✓		
G318				✓				
G318 WH-800		✓	✓	✓			✓	✓

Penkoppeling, vervolg

Onderwagen	MH (2,99 m)		
Contragewicht	4,2 mt		
Giektype	1 PC		VA
Lengte stick	2,50 m (8' 2")	2,80 m (9' 2")	2,50 m (8' 2")
G317 GC	✓	✓	✓
G318	✓		
G318 WH-800	✓		

CW-30s speciale koppeling

Onderwagen	Stempelpoten voor en achter							
Contragewicht	3,7 ton				4,2 ton			
Giektype	MH (5,35 m)	MH (6,4 m)	1 PC		VA	MH (5,35 m)	MH (6,4 m)	1 PC
Lengte stick	4,20 m (13' 9")	4,20 m (13' 9")	2,50 m (8' 2")	2,80 m (9' 2")	2,50 m (8' 2")	4,20 m (13' 9")	4,20 m (13' 9")	2,50 m (8' 2")
G317 GC	✓	✓	✓	✓	✓	✓	✓	✓
G318	✓	✓	✓	✓	✓	✓	✓	✓
G318 WH-800	✓	✓	✓	✓	✓	✓	✓	✓
G318 WH-1100	✓	✓	✓			✓	✓	✓

CW-30s speciale koppeling, vervolg

Onderwagen	Stempelpoten voor en achter		Stempelpoten voor; blad achter					
Contragewicht	4,2 ton		3,7 ton				4,2 ton	
Giektype	1 PC	VA	MH (5,35 m)	MH (6,4 m)	1 PC		VA	MH (5,35 m)
Lengte stick	2,80 m (9' 2")	2,50 m (8' 2")	4,20 m (13' 9")	4,20 m (13' 9")	2,50 m (8' 2")	2,80 m (9' 2")	2,50 m (8' 2")	4,20 m (13' 9")
G317 GC	✓	✓	✓	✓*	✓	✓	✓	✓
G318	✓	✓	✓		✓	✓	✓	✓
G318 WH-800	✓	✓	✓	✓*	✓	✓	✓	✓
G318 WH-1100			✓		✓			✓

CW-30s speciale koppeling, vervolg

Onderwagen	Stempelpoten voor; blad achter				MH (2,55 m)			
Contragewicht	4,2 ton				3,7 ton			
Giektype	MH (6,4 m)	1 PC		VA	MH (5,35 m)	MH (6,4 m)	1 PC	
Lengte stick	4,20 m (13' 9")	2,50 m (8' 2")	2,80 m (9' 2")	2,50 m (8' 2")	4,20 m (13' 9")	4,20 m (13' 9")	2,50 m (8' 2")	2,80 m (9' 2")
G317 GC	✓	✓	✓	✓	✓	✓	✓	✓
G318	✓*	✓	✓	✓	✓	✓	✓	✓
G318 WH-800	✓	✓	✓	✓	✓	✓	✓	✓
G318 WH-1100		✓			✓		✓	

(vervolg op volgende pagina)

Sloop- en sorteergrijpers voor graafmachines in overslaguitvoering

Compatibiliteit – Graafmachines in overslaguitvoering (vervolg)

Geschikt * Werkbereik alleen voorgiek Niet geschikt

MH3022, *vervolg* CW-30s speciale koppeling, *vervolg*

Onderwagen	MH (2,55 m)							
Contragewicht	3,7 ton				4,2 ton			
Giektype	VA		MH (5,35 m)	MH (6,4 m)	1 PC		VA	
Lengte stick	2,50 m (8' 2")	2,80 m (9' 2")	4,20 m (13' 9")	4,20 m (13' 9")	2,50 m (8' 2")	2,80 m (9' 2")	2,50 m (8' 2")	2,80 m (9' 2")
G317 GC	✓	✓	✓	✓	✓	✓	✓	✓
G318	✓		✓	✓	✓	✓	✓	
G318 WH-800	✓		✓	✓	✓	✓	✓	
G318 WH-1100			✓	✓*	✓			

CW-30s speciale koppeling, *vervolg*

Onderwagen	MH (2,99 m)							
Contragewicht	3,7 ton				4,2 ton			
Giektype	MH (5,35 m)	MH (6,4 m)	1 PC		VA	MH (5,35 m)	MH (6,4 m)	1 PC
Lengte stick	4,20 m (13' 9")	4,20 m (13' 9")	2,50 m (8' 2")	2,80 m (9' 2")	2,50 m (8' 2")	4,20 m (13' 9")	4,20 m (13' 9")	2,50 m (8' 2")
G317 GC	✓	✓	✓	✓	✓	✓	✓	✓
G318	✓	✓	✓	✓	✓	✓	✓	✓
G318 WH-800	✓	✓	✓	✓	✓	✓	✓	✓
G318 WH-1100	✓	✓	✓			✓	✓	✓

CW-30s speciale koppeling, *vervolg*

Onderwagen	MH (2,99 m)	
Contragewicht	4,2 mt	
Giektype	1 PC	VA
Lengte stick	2,80 m (9' 2")	2,50 m (8' 2")
G317 GC	✓	✓
G318	✓	✓
G318 WH-800	✓	✓
G318 WH-1100		

CW-30 speciale koppeling

Onderwagen	Stempelpoten voor en achter							
Contragewicht	3,7 ton						4,2 ton	
Giektype	MH (5,35 m)	MH (6,4 m)	1 PC		VA		MH (5,35 m)	MH (6,4 m)
Lengte stick	4,20 m (13' 9")	4,20 m (13' 9")	2,50 m (8' 2")	2,80 m (9' 2")	2,50 m (8' 2")	2,80 m (9' 2")	4,20 m (13' 9")	4,20 m (13' 9")
G317 GC	✓	✓	✓	✓	✓		✓	✓
G317 GC - vast CAN	✓	✓	✓	✓	✓	✓	✓	✓
G318	✓	✓	✓	✓	✓		✓	✓
G318 - vast CAN			✓	✓	✓	✓		
G318 WH-800	✓	✓	✓				✓	✓
G318 WH-1100	✓	✓	✓	✓	✓		✓	✓

(vervolg op volgende pagina)

Sloop- en sorteergrijpers voor graafmachines in overslaguitvoering

Compatibiliteit – Graafmachines in overslaguitvoering (vervolg)

 Geschikt

 * Werkbereik alleen voorgiek

 Niet geschikt

MH3022, vervolg CW-30 speciale koppeling, vervolg

Onderwagen	Stempelpoten voor en achter				Stempelpoten voor; blad achter			
	4,2 ton				3,7 ton			
	1 PC		VA		MH (5,35 m)	MH (6,4 m)	1 PC	
Langte stick	2,50 m (8' 2")	2,80 m (9' 2")	2,50 m (8' 2")	2,80 m (9' 2")	4,20 m (13' 9")	4,20 m (13' 9")	2,50 m (8' 2")	2,80 m (9' 2")
G317 GC	✓	✓	✓	✓	✓	✓*	✓	✓
G317 GC - vast CAN	✓	✓	✓	✓	✓	✓	✓	✓
G318	✓	✓	✓	✓	✓		✓	✓
G318 - vast CAN	✓	✓	✓	✓			✓	✓
G318 WH-800	✓				✓		✓	
G318 WH-1100	✓	✓	✓	✓	✓		✓	✓

CW-30 speciale koppeling, vervolg

Onderwagen	Stempelpoten voor; blad achter							
	3,7 ton				4,2 ton			
	VA		MH (5,35 m)	MH (6,4 m)	1 PC		VA	
Langte stick	2,50 m (8' 2")	2,80 m (9' 2")	4,20 m (13' 9")	4,20 m (13' 9")	2,50 m (8' 2")	2,80 m (9' 2")	2,50 m (8' 2")	2,80 m (9' 2")
G317 GC	✓		✓	✓	✓	✓	✓	
G317 GC - vast CAN	✓	✓	✓	✓	✓	✓	✓	✓
G318	✓		✓	✓*	✓	✓	✓	
G318 - vast CAN	✓	✓			✓	✓	✓	✓
G318 WH-800			✓		✓			
G318 WH-1100	✓		✓	✓*	✓	✓	✓	

CW-30 speciale koppeling, vervolg

Onderwagen	MH (2,55 m)							
	3,7 ton				4,2 ton			
	MH (5,35 m)	MH (6,4 m)	1 PC		VA		MH (5,35 m)	MH (6,4 m)
Langte stick	4,20 m (13' 9")	4,20 m (13' 9")	2,50 m (8' 2")	2,80 m (9' 2")	2,50 m (8' 2")	2,80 m (9' 2")	4,20 m (13' 9")	4,20 m (13' 9")
G317 GC	✓	✓	✓	✓	✓	✓	✓	✓
G317 GC - vast CAN	✓	✓	✓	✓	✓	✓	✓	✓
G318	✓	✓*	✓	✓	✓		✓	✓
G318 - vast CAN			✓		✓			
G318 WH-800	✓		✓				✓	✓*
G318 WH-1100	✓	✓	✓	✓	✓		✓	✓

CW-30 speciale koppeling, vervolg

Onderwagen	MH (2,55 m)				MH (2,99 m)			
	4,2 ton				3,7 ton			
	1 PC		VA		MH (5,35 m)	MH (6,4 m)	1 PC	
Langte stick	2,50 m (8' 2")	2,80 m (9' 2")	2,50 m (8' 2")	2,80 m (9' 2")	4,20 m (13' 9")	4,20 m (13' 9")	2,50 m (8' 2")	2,80 m (9' 2")
G317 GC	✓	✓	✓	✓	✓	✓	✓	✓
G317 GC - vast CAN	✓	✓	✓	✓	✓	✓	✓	✓
G318	✓	✓	✓	✓	✓	✓	✓	✓
G318 - vast CAN	✓	✓	✓				✓	✓
G318 WH-800	✓				✓	✓	✓	
G318 WH-1100	✓	✓	✓	✓	✓	✓	✓	✓

(vervolg op volgende pagina)

Sloop- en sorteergrijpers voor graafmachines in overslaguitvoering

Compatibiliteit – Graafmachines in overslaguitvoering (vervolg)

Geschikt * Werkbereik alleen voorgiek Niet geschikt

MH3022, *vervolg* CW-30 speciale koppeling, *vervolg*

Onderwagen	MH (2,99 m)							
Contragewicht	3,7 ton				4,2 ton			
Giektype	VA		MH (5,35 m)	MH (6,4 m)	1 PC		VA	
Lengte stick	2,50 m (8' 2")	2,80 m (9' 2")	4,20 m (13' 9")	4,20 m (13' 9")	2,50 m (8' 2")	2,80 m (9' 2")	2,50 m (8' 2")	2,80 m (9' 2")
G317 GC	✓		✓	✓	✓	✓	✓	
G317 GC - vast CAN	✓	✓	✓	✓	✓	✓	✓	✓
G318	✓		✓	✓	✓	✓	✓	
G318 - vast CAN	✓	✓			✓	✓	✓	✓
G318 WH-800			✓	✓	✓			
G318 WH-1100	✓		✓	✓	✓	✓	✓	

S70 Speciale koppeling

Onderwagen	MH (2,55 m)							
Contragewicht	3,7 ton				4,2 ton			
Giektype	MH (5,35 m)	MH (6,4 m)	1 PC		VA	MH (5,35 m)	MH (6,4 m)	1 PC
Lengte stick	4,20 m (13' 9")	4,20 m (13' 9")	2,50 m (8' 2")	2,80 m (9' 2")	2,50 m (8' 2")	4,20 m (13' 9")	4,20 m (13' 9")	2,50 m (8' 2")
G317 GC	✓	✓	✓	✓	✓	✓	✓	✓
G318			✓					✓
G318 WH-800			✓		✓			✓

S70 speciale koppeling, *vervolg*

Onderwagen	MH (2,55 m)	
Contragewicht	4,2 mt	
Giektype	1 PC	VA
Lengte stick	2,80 m (9' 2")	2,50 m (8' 2")
G317 GC	✓	✓
G318		
G318 WH-800		✓

MH3024 Vastgepend

Onderwagen	Stempelpoten voor en achter							
Contragewicht	4,1 mt				5,2 ton			
Giektype	MH (6,8 m)	1 PC		VA		MH (6,8 m)	1 PC	
Lengte stick	4,80 m (15' 9")	2,50 m (8' 2")	2,90 m (9' 6")	2,50 m (8' 2")	2,90 m (9' 6")	4,80 m (15' 9")	2,50 m (8' 2")	2,90 m (9' 6")
G317 GC	✓	✓	✓	✓	✓	✓	✓	✓
G318	✓	✓	✓	✓	✓	✓	✓	✓
G318 WH-800	✓	✓	✓	✓	✓	✓	✓	✓
G318 WH-1100	✓*	✓		✓		✓	✓	

(vervolg op volgende pagina)

Sloop- en sorteergrijpers voor graafmachines in overslaguitvoering

Compatibiliteit – Graafmachines in overslaguitvoering (vervolg)

 Geschikt

 * Werkbereik alleen voorgiek

 Niet geschikt

MH3024, vervolg Vastgepend, vervolg

Onderwagen	Stempelpoten voor en achter		Blad voor; stempelpoten achter					Stempelpoten voor; blad achter
Contragewicht	5,2 ton		4,2 ton					4,1 mt
Giektype	VA		MH (6,4 m)	1 PC		VA		1 PC
Lengte stick	2,50 m (8' 2")	2,90 m (9' 6")	4,20 m (13' 9")	2,50 m (8' 2")	2,80 m (9' 2")	2,50 m (8' 2")	2,80 m (9' 2")	2,50 m (8' 2")
G317 GC	✓	✓	✓	✓	✓	✓	✓	✓
G318	✓	✓	✓	✓	✓	✓	✓	✓
G318 WH-800	✓	✓	✓	✓	✓	✓	✓	✓
G318 WH-1100	✓		✓*	✓				✓

Vastgepend, vervolg

Onderwagen	Stempelpoten voor; blad achter							
Contragewicht	4,1 mt			4,2 ton				
Giektype	1 PC	VA		MH (6,4 m)	1 PC		VA	
Lengte stick	2,90 m (9' 6")	2,50 m (8' 2")	2,90 m (9' 6")	4,20 m (13' 9")	2,50 m (8' 2")	2,80 m (9' 2")	2,50 m (8' 2")	2,80 m (9' 2")
G317 GC	✓	✓	✓	✓	✓	✓	✓	✓
G318	✓	✓	✓	✓	✓	✓	✓	✓
G318 WH-800	✓	✓	✓	✓	✓	✓	✓	✓
G318 WH-1100		✓			✓			

Vastgepend, vervolg

Onderwagen	Stempelpoten voor; blad achter					MH (2,75 m)		
Contragewicht	5,2 ton					4,2 ton		
Giektype	MH (6,8 m)	1 PC		VA		MH (6,4 m)	1 PC	
Lengte stick	4,80 m (15' 9")	2,50 m (8' 2")	2,90 m (9' 6")	2,50 m (8' 2")	2,90 m (9' 6")	4,20 m (13' 9")	2,50 m (8' 2")	2,80 m (9' 2")
G317 GC	✓	✓	✓	✓	✓	✓	✓	✓
G318	✓*	✓	✓	✓	✓	✓	✓	✓
G318 WH-800	✓	✓	✓	✓	✓	✓	✓	✓
G318 WH-1100		✓		✓		✓	✓	

Vastgepend, vervolg

Onderwagen	MH (2,75 m)			MH (2,99 m)				
Contragewicht	4,2 ton			4,1 mt				4,2 ton
Giektype	VA		MH (6,8 m)	1 PC		VA		MH (6,4 m)
Lengte stick	2,50 m (8' 2")	2,80 m (9' 2")	4,80 m (15' 9")	2,50 m (8' 2")	2,90 m (9' 6")	2,50 m (8' 2")	2,90 m (9' 6")	4,20 m (13' 9")
G317 GC	✓	✓	✓	✓	✓	✓	✓	✓
G318	✓	✓	✓	✓	✓	✓	✓	✓
G318 WH-800	✓	✓	✓	✓	✓	✓	✓	✓
G318 WH-1100			✓	✓		✓		✓

Vastgepend, vervolg

Onderwagen	MH (2,99 m)							
Contragewicht	4,2 mt				5,2 ton			
Giektype	1 PC		VA		MH (6,8 m)	1 PC		VA
Lengte stick	2,50 m (8' 2")	2,80 m (9' 2")	2,50 m (8' 2")	2,80 m (9' 2")	4,80 m (15' 9")	2,50 m (8' 2")	2,90 m (9' 6")	2,50 m (8' 2")
G317 GC	✓	✓	✓	✓	✓	✓	✓	✓
G318	✓	✓	✓	✓	✓	✓	✓	✓
G318 WH-800	✓	✓	✓	✓	✓	✓	✓	✓
G318 WH-1100	✓				✓	✓		✓

(vervolg op volgende pagina)

Sloop- en sorteergrijpers voor graafmachines in overslaguitvoering

Compatibiliteit – Graafmachines in overslaguitvoering (vervolg)

 Geschikt

 * Werkbereik alleen voorgiek

 Niet geschikt

MH3024, *vervolg* Vastgepend, *vervolg*

Onderwagen	MH (2,99 m)
Contragewicht	5,2 ton
Giektype	VA
Lengte stick	2,90 m (9' 6")
G317 GC	✓
G318	✓
G318 WH-800	✓
G318 WH-1100	✓

Penkoppeling

Onderwagen	Stempelpoten voor en achter				Blad voor; stempelpoten achter		Stempelpoten voor; blad achter	
	4,1 mt		5,2 ton		4,2 ton		4,1 mt	
Giektype	1 PC	VA	1 PC	VA	1 PC	VA	1 PC	VA
Lengte stick	2,50 m (8' 2")	2,50 m (8' 2")	2,50 m (8' 2")	2,50 m (8' 2")	2,50 m (8' 2")	2,50 m (8' 2")	2,50 m (8' 2")	2,50 m (8' 2")
G317 GC	✓	✓	✓	✓	✓	✓	✓	✓
G318	✓	✓	✓	✓			✓	✓
G318 WH-800	✓		✓		✓		✓	

Penkoppeling, *vervolg*

Onderwagen	Stempelpoten voor; blad achter				MH (2,75 m)			MH (2,99 m)
	4,2 ton		5,2 ton		4,2 ton			4,1 mt
Giektype	1 PC	VA	1 PC	VA	MH (6,4 m)	1 PC	VA	1 PC
Lengte stick	2,50 m (8' 2")	2,50 m (8' 2")	2,50 m (8' 2")	2,50 m (8' 2")	4,20 m (13' 9")	2,50 m (8' 2")	2,50 m (8' 2")	2,50 m (8' 2")
G317 GC	✓	✓	✓	✓		✓	✓	✓
G318			✓	✓				✓
G318 WH-800	✓		✓		✓	✓		✓

Penkoppeling, *vervolg*

Onderwagen	MH (2,99 m)					
	4,1 mt	4,2 ton		5,2 ton		
Giektype	VA	MH (6,4 m)	1 PC	VA	1 PC	VA
Lengte stick	2,50 m (8' 2")	4,20 m (13' 9")	2,50 m (8' 2")	2,50 m (8' 2")	2,50 m (8' 2")	2,50 m (8' 2")
G317 GC	✓		✓	✓	✓	✓
G318	✓				✓	✓
G318 WH-800		✓	✓		✓	

CW-30s speciale koppeling

Onderwagen	Stempelpoten voor en achter		Blad voor; stempelpoten achter					Stempelpoten voor; blad achter
	4,1 mt	5,2 ton	4,2 ton					4,2 ton
Giektype	MH (6,8 m)	MH (6,8 m)	MH (6,4 m)	1 PC		VA		MH (6,4 m)
Lengte stick	4,80 m (15' 9")	4,80 m (15' 9")	4,20 m (13' 9")	2,50 m (8' 2")	2,80 m (9' 2")	2,50 m (8' 2")	2,80 m (9' 2")	4,20 m (13' 9")
G317 GC			✓	✓	✓	✓	✓	✓
G318			✓*	✓	✓	✓		✓*
G318 WH-800	✓	✓	✓	✓	✓	✓		✓
G318 WH-1100		✓		✓				

(vervolg op volgende pagina)

Sloop- en sorteergrijpers voor graafmachines in overslaguitvoering

Compatibiliteit – Graafmachines in overslaguitvoering (vervolg)

Geschikt * Werkbereik alleen voorgiek Niet geschikt

MH3024, *vervolg* CW-30s speciale koppeling, *vervolg*

Onderwagen	Stempelpoten voor; blad achter				MH (2,75 m)			
Contragewicht	4,2 ton				5,2 ton	4,2 ton		
Giektype	1 PC		VA		MH (6,8 m)	MH (6,4 m)	1 PC	
Lengte stick	2,50 m (8' 2")	2,80 m (9' 2")	2,50 m (8' 2")	2,80 m (9' 2")	4,80 m (15' 9")	4,20 m (13' 9")	2,50 m (8' 2")	2,80 m (9' 2")
G317 GC	✓	✓	✓	✓		✓	✓	✓
G318	✓	✓	✓			✓	✓	✓
G318 WH-800	✓	✓	✓		✓*	✓	✓	✓
G318 WH-1100	✓					✓	✓	

CW-30s speciale koppeling, *vervolg*

Onderwagen	MH (2,75 m)		MH (2,99 m)					
Contragewicht	4,2 ton		4,1 mt	4,2 ton				
Giektype	VA		MH (6,8 m)	MH (6,4 m)	1 PC		VA	
Lengte stick	2,50 m (8' 2")	2,80 m (9' 2")	4,80 m (15' 9")	4,20 m (13' 9")	2,50 m (8' 2")	2,80 m (9' 2")	2,50 m (8' 2")	2,80 m (9' 2")
G317 GC	✓	✓		✓	✓	✓	✓	✓
G318	✓			✓	✓	✓	✓	
G318 WH-800	✓		✓	✓	✓	✓	✓	
G318 WH-1100			✓	✓	✓			

CW-30s speciale koppeling, *vervolg*

Onderwagen	MH (2,99 m)
Contragewicht	5,2 ton
Giektype	MH (6,8 m)
Lengte stick	4,80 m (15' 9")
G317 GC	
G318	
G318 WH-800	✓
G318 WH-1100	✓

CW-30 speciale koppeling

Onderwagen	Stempelpoten voor en achter		Blad voor; stempelpoten achter					Stempelpoten voor; blad achter
Contragewicht	4,1 mt	5,2 ton	4,2 ton					4,2 ton
Giektype	MH (6,8 m)	MH (6,8 m)	MH (6,4 m)	1 PC		VA		MH (6,4 m)
Lengte stick	4,80 m (15' 9")	4,80 m (15' 9")	4,20 m (13' 9")	2,50 m (8' 2")	2,80 m (9' 2")	2,50 m (8' 2")	2,80 m (9' 2")	4,20 m (13' 9")
G317 GC			✓	✓	✓	✓	✓	✓
G317 GC - vast CAN			✓	✓	✓	✓	✓	✓
G318			✓*	✓	✓	✓	✓	✓*
G318 - vast CAN				✓	✓	✓		
G318 WH-800	✓	✓	✓	✓	✓	✓		✓*
G318 WH-1100				✓				

(vervolg op volgende pagina)

Sloop- en sorteergrijpers voor graafmachines in overslaguitvoering

Compatibiliteit – Graafmachines in overslaguitvoering (vervolg)

Geschikt * Werkbereik alleen voorgiek Niet geschikt

MH3024, *vervolg* CW-30 speciale koppeling, *vervolg*

Onderwagen	Stempelpoten voor; blad achter						MH (2,75 m)	
	4,2 ton				5,2 ton		4,2 ton	
Contragewicht	1 PC		VA		MH (6,8 m)	MH (6,4 m)	1 PC	
Giektype	2,50 m (8' 2")	2,80 m (9' 2")	2,50 m (8' 2")	2,80 m (9' 2")	4,80 m (15' 9")	4,20 m (13' 9")	2,50 m (8' 2")	2,80 m (9' 2")
Lengte stick	2,50 m (8' 2")	2,80 m (9' 2")	2,50 m (8' 2")	2,80 m (9' 2")	4,80 m (15' 9")	4,20 m (13' 9")	2,50 m (8' 2")	2,80 m (9' 2")
G317 GC	✓	✓	✓	✓		✓	✓	✓
G317 GC - vast CAN	✓	✓	✓	✓		✓	✓	✓
G318	✓	✓	✓	✓		✓	✓	✓
G318 - vast CAN	✓	✓	✓	✓		✓	✓	✓
G318 WH-800	✓	✓	✓		✓*	✓	✓	✓
G318 WH-1100	✓					✓	✓	

CW-30 speciale koppeling, *vervolg*

Onderwagen	MH (2,75 m)		MH (2,99 m)					
	4,2 ton		4,1 mt	4,2 ton				
Contragewicht	VA		MH (6,8 m)	MH (6,4 m)	1 PC		VA	
Giektype	2,50 m (8' 2")	2,80 m (9' 2")	4,80 m (15' 9")	4,20 m (13' 9")	2,50 m (8' 2")	2,80 m (9' 2")	2,50 m (8' 2")	2,80 m (9' 2")
Lengte stick	2,50 m (8' 2")	2,80 m (9' 2")	4,80 m (15' 9")	4,20 m (13' 9")	2,50 m (8' 2")	2,80 m (9' 2")	2,50 m (8' 2")	2,80 m (9' 2")
G317 GC	✓	✓		✓	✓	✓	✓	✓
G317 GC - vast CAN	✓	✓		✓	✓	✓	✓	✓
G318	✓			✓	✓	✓	✓	
G318 - vast CAN	✓				✓	✓	✓	
G318 WH-800	✓		✓	✓	✓	✓	✓	
G318 WH-1100				✓	✓			

CW-30 speciale koppeling, *vervolg*

Onderwagen	MH (2,99 m)
Contragewicht	5,2 ton
Giektype	MH (6,8 m)
Lengte stick	4,80 m (15' 9")
G317 GC	
G317 GC - vast CAN	
G318	
G318 - vast CAN	
G318 WH-800	✓
G318 WH-1100	

CW-40s speciale koppeling

Onderwagen	Stempelpoten voor en achter							
	4,1 mt				5,2 ton			
Contragewicht	MH (6,8 m)	1 PC		VA		MH (6,8 m)	1 PC	
Giektype	4,80 m (15' 9")	2,50 m (8' 2")	2,90 m (9' 6")	2,50 m (8' 2")	2,90 m (9' 6")	4,80 m (15' 9")	2,50 m (8' 2")	2,90 m (9' 6")
Lengte stick	4,80 m (15' 9")	2,50 m (8' 2")	2,90 m (9' 6")	2,50 m (8' 2")	2,90 m (9' 6")	4,80 m (15' 9")	2,50 m (8' 2")	2,90 m (9' 6")
G317 GC	✓	✓	✓	✓	✓	✓	✓	✓
G318	✓	✓	✓	✓		✓	✓	✓
G318 WH-800		✓		✓			✓	

(vervolg op volgende pagina)

Sloop- en sorteergrijpers voor graafmachines in overslaguitvoering

Compatibiliteit – Graafmachines in overslaguitvoering (vervolg)

 Geschikt

 * Werkbereik alleen voorgiek

 Niet geschikt

MH3024, vervolg

CW-40s speciale koppeling, vervolg

Onderwagen	Stempelpoten voor en achter		Stempelpoten voor; blad achter					
Contragewicht	5,2 ton		4,1 mt				5,2 ton	
Giektype	VA		1 PC		VA		MH (6,8 m)	1 PC
Lengte stick	2,50 m (8' 2")	2,90 m (9' 6")	2,50 m (8' 2")	2,90 m (9' 6")	2,50 m (8' 2")	2,90 m (9' 6")	4,80 m (15' 9")	2,50 m (8' 2")
G317 GC	✓	✓	✓	✓	✓	✓	✓	✓
G318	✓		✓	✓	✓			✓
G318 WH-800	✓		✓		✓			✓

CW-40s speciale koppeling, vervolg

Onderwagen	Stempelpoten voor; blad achter				MH (2,99 m)			
Contragewicht	5,2 ton				4,1 mt			
Giektype	1 PC	VA		MH (6,8 m)	1 PC		VA	
Lengte stick	2,90 m (9' 6")	2,50 m (8' 2")	2,90 m (9' 6")	4,80 m (15' 9")	2,50 m (8' 2")	2,90 m (9' 6")	2,50 m (8' 2")	2,90 m (9' 6")
G317 GC	✓	✓	✓	✓	✓	✓	✓	✓
G318	✓	✓		✓	✓	✓	✓	
G318 WH-800		✓			✓		✓	

CW-40s speciale koppeling, vervolg

Onderwagen	MH (2,99 m)				
Contragewicht	5,2 ton				
Giektype	MH (6,8 m)	1 PC		VA	
Lengte stick	4,80 m (15' 9")	2,50 m (8' 2")	2,90 m (9' 6")	2,50 m (8' 2")	2,90 m (9' 6")
G317 GC	✓	✓	✓	✓	✓
G318	✓	✓	✓	✓	
G318 WH-800		✓		✓	

CW-40 speciale koppeling

Onderwagen	Stempelpoten voor en achter							
Contragewicht	4,1 mt				5,2 ton			
Giektype	MH (6,8 m)	1 PC		VA		MH (6,8 m)	1 PC	
Lengte stick	4,80 m (15' 9")	2,50 m (8' 2")	2,90 m (9' 6")	2,50 m (8' 2")	2,90 m (9' 6")	4,80 m (15' 9")	2,50 m (8' 2")	2,90 m (9' 6")
G317 GC	✓	✓	✓	✓		✓	✓	✓
G317 GC - vast CAN	✓	✓	✓	✓	✓	✓	✓	✓
G318	✓*	✓	✓	✓		✓	✓	✓
G318 - vast CAN	✓	✓	✓	✓		✓	✓	✓
G318 WH-800		✓		✓			✓	

CW-40 speciale koppeling, vervolg

Onderwagen	Stempelpoten voor en achter		Stempelpoten voor; blad achter					
Contragewicht	5,2 ton		4,1 mt				5,2 ton	
Giektype	VA		1 PC		VA		MH (6,8 m)	1 PC
Lengte stick	2,50 m (8' 2")	2,90 m (9' 6")	2,50 m (8' 2")	2,90 m (9' 6")	2,50 m (8' 2")	2,90 m (9' 6")	4,80 m (15' 9")	2,50 m (8' 2")
G317 GC	✓		✓	✓	✓		✓	✓
G317 GC - vast CAN	✓	✓	✓	✓	✓	✓	✓	✓
G318	✓		✓	✓	✓			✓
G318 - vast CAN	✓		✓	✓	✓			✓
G318 WH-800	✓		✓		✓			✓

(vervolg op volgende pagina)

Sloop- en sorteergrijpers voor graafmachines in overslaguitvoering

Compatibiliteit – Graafmachines in overslaguitvoering (vervolg)

Geschikt * Werkbereik alleen voorgiek Niet geschikt

MH3024, *vervolg* CW-40 speciale koppeling, *vervolg*

Onderwagen	Stempelpoten voor; blad achter			MH (2,99 m)				
Contragewicht	5,2 ton			4,1 mt				
Giektype	1 PC	VA		MH (6,8 m)	1 PC		VA	
Langte stick	2,90 m (9' 6")	2,50 m (8' 2")	2,90 m (9' 6")	4,80 m (15' 9")	2,50 m (8' 2")	2,90 m (9' 6")	2,50 m (8' 2")	2,90 m (9' 6")
G317 GC	✓	✓		✓	✓	✓	✓	
G317 GC - vast CAN	✓	✓	✓	✓	✓	✓	✓	✓
G318	✓	✓		✓	✓	✓	✓	
G318 - vast CAN	✓	✓		✓	✓	✓	✓	
G318 WH-800		✓			✓		✓	

CW-40 speciale koppeling, *vervolg*

Onderwagen	MH (2,99 m)				
Contragewicht	5,2 ton				
Giektype	MH (6,8 m)	1 PC		VA	
Langte stick	4,80 m (15' 9")	2,50 m (8' 2")	2,90 m (9' 6")	2,50 m (8' 2")	2,90 m (9' 6")
G317 GC	✓	✓	✓	✓	
G317 GC - vast CAN	✓	✓	✓	✓	✓
G318	✓	✓	✓	✓	
G318 - vast CAN	✓	✓	✓	✓	
G318 WH-800		✓		✓	

S70 Speciale koppeling

Onderwagen	Blad voor; stempelpoten achter			Stempelpoten voor; blad achter				
Contragewicht	4,2 ton			4,2 ton				
Giektype	MH (6,4 m)	1 PC		VA	MH (6,4 m)	1 PC		VA
Langte stick	4,20 m (13' 9")	2,50 m (8' 2")	2,80 m (9' 2")	2,50 m (8' 2")	4,20 m (13' 9")	2,50 m (8' 2")	2,80 m (9' 2")	2,50 m (8' 2")
G317 GC	✓	✓	✓	✓	✓	✓	✓	✓
G318		✓				✓		
G318 WH-800		✓		✓		✓		✓

S70 speciale koppeling, *vervolg*

Onderwagen	MH (2,75 m)			MH (2,99 m)				
Contragewicht	4,2 ton			4,2 ton				
Giektype	MH (6,4 m)	1 PC		VA	MH (6,4)	1 PC		VA
Langte stick	4,20 m (13' 9")	2,50 m (8' 2")	2,80 m (9' 2")	2,50 m (8' 2")	4,20 m (13' 9")	2,50 m (8' 2")	2,80 m (9' 2")	2,50 m (8' 2")
G317 GC	✓	✓	✓	✓	✓	✓	✓	✓
G318		✓				✓		
G318 WH-800		✓		✓		✓		✓

MH3026 Vastgepend

Onderwagen	Blad voor; stempelpoten achter				Stempelpoten voor; blad achter			
Contragewicht	5,2 ton				5,2 ton			
Giektype	MH (6,8 m)	1 PC		VA	MH (6,8 m)	1 PC		VA
Langte stick	4,80 m (15' 9")	2,50 m (8' 2")	2,90 m (9' 6")	2,50 m (8' 2")	2,90 m (9' 6")	4,80 m (15' 9")	2,50 m (8' 2")	2,90 m (9' 6")
G317 GC	✓	✓	✓	✓	✓	✓	✓	✓
G318	✓	✓	✓	✓		✓	✓	✓
G318 WH-800	✓	✓	✓	✓	✓	✓	✓	✓
G318 WH-1100		✓		✓		✓		

(vervolg op volgende pagina)

Sloop- en sorteergrijpers voor graafmachines in overslaguitvoering

Compatibiliteit – Graafmachines in overslaguitvoering (vervolg)

Geschikt * Werkbereik alleen voorgiek Niet geschikt

MH3026 *vervolg* Vastgepend, *vervolg*

Onderwagen	Stempelpoten voor; blad achter		MH (2,75 m)				MH (2,99 m)	
Contragewicht	5,2 ton		5,2 ton				5,2 ton	
Giektype	VA		MH (6,8 m)	1 PC		VA		MH (6,8 m)
Lengte stick	2,50 m (8' 2")	2,90 m (9' 6")	4,80 m (15' 9")	2,50 m (8' 2")	2,90 m (9' 6")	2,50 m (8' 2")	2,90 m (9' 6")	4,80 m (15' 9")
G317 GC	✓	✓	✓	✓	✓	✓	✓	✓
G318	✓		✓	✓	✓	✓		✓
G318 WH-800	✓	✓	✓	✓	✓	✓	✓	✓
G318 WH-1100	✓		✓	✓		✓		✓

Vastgepend, *vervolg*

Onderwagen	MH (2,99 m)			
Contragewicht	5,2 ton			
Giektype	1 PC		VA	
Lengte stick	2,50 m (8' 2")	2,90 m (9' 6")	2,50 m (8' 2")	2,90 m (9' 6")
G317 GC	✓	✓	✓	✓
G318	✓	✓	✓	
G318 WH-800	✓	✓	✓	✓
G318 WH-1100	✓		✓	

Penkoppeling

Onderwagen	Blad voor; stempelpoten achter		Stempelpoten voor; blad achter		MH (2,75 m)		MH (2,99 m)	
Contragewicht	5,2 ton		5,2 ton		5,2 ton		5,2 ton	
Giektype	1 PC	VA	1 PC	VA	1 PC	VA	1 PC	VA
Lengte stick	2,50 m (8' 2")	2,50 m (8' 2")	2,50 m (8' 2")	2,50 m (8' 2")	2,50 m (8' 2")	2,50 m (8' 2")	2,50 m (8' 2")	2,50 m (8' 2")
G317 GC	✓	✓	✓	✓	✓	✓	✓	✓
G318 WH-800	✓		✓		✓		✓	

CW-30s speciale koppeling

Onderwagen	Blad voor; stempelpoten achter	Stempelpoten voor; blad achter	MH (2,75 m)	MH (2,99 m)
Contragewicht	5,2 ton	5,2 ton	5,2 ton	5,2 ton
Giektype	MH (6,8 m)	MH (6,8 m)	MH (6,8 m)	MH (6,8 m)
Lengte stick	4,80 m (15' 9")	4,80 m (15' 9")	4,80 m (15' 9")	4,80 m (15' 9")
G318 WH-800	✓	✓*	✓	✓
G318 WH-1100			✓	✓

CW-30 speciale koppeling

Onderwagen	Blad voor; stempelpoten achter	Stempelpoten voor; blad achter	MH (2,75 m)	MH (2,99 m)
Contragewicht	5,2 ton	5,2 ton	5,2 ton	5,2 ton
Giektype	MH (6,8 m)	MH (6,8 m)	MH (6,8 m)	MH (6,8 m)
Lengte stick	4,80 m (15' 9")	4,80 m (15' 9")	4,80 m (15' 9")	4,80 m (15' 9")
G318 WH-800	✓*	✓*	✓	✓

CW-40s speciale koppeling

Onderwagen	Blad voor; stempelpoten achter					Stempelpoten voor; blad achter		
Contragewicht	5,2 ton					5,2 ton		
Giektype	MH (6,8 m)	1 PC		VA		MH (6,8 m)	1 PC	
Lengte stick	4,80 m (15' 9")	2,50 m (8' 2")	2,90 m (9' 6")	2,50 m (8' 2")	2,90 m (9' 6")	4,80 m (15' 9")	2,50 m (8' 2")	2,90 m (9' 6")
G317 GC	✓	✓	✓	✓	✓	✓	✓	✓
G318	✓*	✓		✓		✓*	✓	
G318 WH-800		✓		✓			✓	

(vervolg op volgende pagina)

Sloop- en sorteergrijpers voor graafmachines in overslaguitvoering

Compatibiliteit – Graafmachines in overslaguitvoering (vervolg)

Geschikt * Werkbereik alleen voorgiek Niet geschikt

MH3026 *vervolg* CW-40s speciale koppeling, *vervolg*

Onderwagen	Stempelpoten voor; blad achter		MH (2,75 m)				MH (2,99 m)	
Contragewicht	5,2 ton		5,2 ton				5,2 ton	
Giektype	VA		MH (6,8 m)	1 PC		VA		MH (6,8 m)
Lengte stick	2,50 m (8' 2")	2,90 m (9' 6")	4,80 m (15' 9")	2,50 m (8' 2")	2,90 m (9' 6")	2,50 m (8' 2")	2,90 m (9' 6")	4,80 m (15' 9")
G317 GC	✓	✓	✓	✓	✓	✓	✓	✓
G318	✓		✓	✓		✓		✓
G318 WH-800	✓			✓		✓		

CW-40s speciale koppeling, *vervolg*

Onderwagen	MH (2,99 m)			
Contragewicht	5,2 ton			
Giektype	1 PC		VA	
Lengte stick	2,50 m (8' 2")	2,90 m (9' 6")	2,50 m (8' 2")	2,90 m (9' 6")
G317 GC	✓	✓	✓	✓
G318	✓		✓	
G318 WH-800	✓		✓	

CW-40 speciale koppeling

Onderwagen	Blad voor; stempelpoten achter				Stempelpoten voor; blad achter			
Contragewicht	5,2 ton				5,2 ton			
Giektype	MH (6,8 m)	1 PC		VA		MH (6,8 m)	1 PC	
Lengte stick	4,80 m (15' 9")	2,50 m (8' 2")	2,90 m (9' 6")	2,50 m (8' 2")	2,90 m (9' 6")	4,80 m (15' 9")	2,50 m (8' 2")	2,90 m (9' 6")
G317 GC	✓	✓	✓	✓		✓	✓	✓
G317 GC - vast CAN	✓	✓	✓	✓	✓	✓	✓	✓
G318	✓*	✓		✓			✓	
G318 - vast CAN	✓*	✓		✓		✓*	✓	
G318 WH-800		✓		✓			✓	

CW-40 speciale koppeling, *vervolg*

Onderwagen	Stempelpoten voor; blad achter		MH (2,75 m)				MH (2,99 m)	
Contragewicht	5,2 ton		5,2 ton				5,2 ton	
Giektype	VA		MH (6,8 m)	1 PC		VA		MH (6,8 m)
Lengte stick	2,50 m (8' 2")	2,90 m (9' 6")	4,80 m (15' 9")	2,50 m (8' 2")	2,90 m (9' 6")	2,50 m (8' 2")	2,90 m (9' 6")	4,80 m (15' 9")
G317 GC	✓		✓	✓	✓	✓		✓
G317 GC - vast CAN	✓	✓	✓	✓	✓	✓	✓	✓
G318	✓		✓	✓		✓		✓
G318 - vast CAN	✓		✓	✓		✓		✓
G318 WH-800	✓			✓		✓		

CW-40 speciale koppeling, *vervolg*

Onderwagen	MH (2,99 m)			
Contragewicht	5,2 ton			
Giektype	1 PC		VA	
Lengte stick	2,50 m (8' 2")	2,90 m (9' 6")	2,50 m (8' 2")	2,90 m (9' 6")
G317 GC	✓	✓	✓	
G317 GC - vast CAN	✓	✓	✓	✓
G318	✓		✓	
G318 - vast CAN	✓		✓	
G318 WH-800	✓		✓	

(vervolg op volgende pagina)

Sloop- en sorteergrijpers voor graafmachines in overslaguitvoering

Compatibiliteit – Graafmachines in overslaguitvoering (vervolg)

Geschikt * Werkbereik alleen voorgiek Niet geschikt

MH3026 *vervolg* S70 Speciale koppeling

Onderwagen	Blad voor; stempelpoten achter		Stempelpoten voor; blad achter		MH (2,75 m)		MH (2,99 m)	
	5,2 ton		5,2 ton		5,2 ton		5,2 ton	
Giektype	1 PC	VA	1 PC	VA	1 PC	VA	1 PC	VA
Lengte stick	2,50 m (8' 2")	2,50 m (8' 2")	2,50 m (8' 2")	2,50 m (8' 2")	2,50 m (8' 2")	2,50 m (8' 2")	2,50 m (8' 2")	2,50 m (8' 2")
G317 GC	✓	✓	✓	✓	✓	✓	✓	✓
G318	✓		✓		✓		✓	
G318 WH-800	✓	✓	✓	✓	✓	✓	✓	✓

Voor uitgebreidere informatie over Cat producten, dealers en branchespecifieke oplossingen bezoekt u onze website: www.cat.com.

© 2022 Caterpillar
Alle rechten voorbehouden

GDJQ9395-01 (06-2022)
Vervangt GDJQ9395-00
(AME, ANZ, CIS, EU,
N Am, Pacific, S Am, Turkey)

Materialen en specificaties kunnen zonder kennisgeving worden gewijzigd. De op de foto's afgebeelde machines kunnen zijn voorzien van extra uitrusting. Neem contact op met uw Cat dealer voor beschikbare opties.

CAT, CATERPILLAR, LET'S DO THE WORK, hun respectievelijke logo's, "Caterpillar Corporate Yellow", de "Power Edge" en Cat "Modern Hex" trade dress, alsmede de bedrijfs- en productidentiteit die hier gebruikt worden, zijn handelsmerken van Caterpillar en mogen niet zonder toestemming gebruikt worden.

