

# D6 GC

## الجرارات المجنزة



## المواصفات الفنية

قد تختلف إعدادات التهيئة والمزايا حسب المنطقة. يُرجى استشارة موزع Cat® للتأكد من توافرها في منطقتك.

### جدول المحتويات

#### الجرارات المجنزة D6 GC

4	D6 GC
4	الأنصال
5	D6 GC LGP
5	الأنصال
6	الكسارات
6	المعايير
7	معدات قياسية واختيارية

11	الهيكل السفلي
12	D6 GC للغابات
12	الأنصال
13	الكسارات
13	المعايير
14	معدات قياسية واختيارية

2	المواصفات
2	المحرك
2	ساعات إعادة التعبئة للخدمة
2	أدوات التحكم الهيدروليكية
2	ناقل حركة
3	قضيب السحب
3	الهيكل السفلي
3	الهيكل السفلي - LGP

#### التكوين الخاص لجرارات الغابات المجنزة D6 GC

9	المزايا والسمات الأساسية
10	المواصفات
10	المحرك
10	ساعات إعادة التعبئة للخدمة
10	أدوات التحكم الهيدروليكية
10	ناقل حركة
11	قضيب السحب

## أدوات التحكم الهيدروليكية

نوع المضخة – التنفيذ	الأدوات
لفة في الدقيقة عند السرعة المقدره – التنفيذ	2125 لفة في الدقيقة
إخراج المضخة – التنفيذ	202 لتر/الدقيقة 53,4 جالون/الدقيقة
تدفق اسطوانة الرفع	202 لتر/الدقيقة 53,4 جالون/الدقيقة
تدفق اسطوانة الإمالة	202 لتر/الدقيقة 53,4 جالون/الدقيقة
تدفق اسطوانة الكسارة	202 لتر/الدقيقة 53,4 جالون/الدقيقة
الحد الأقصى للضغط التشغيلي	
أسطوانة رفع الجرافة	19300 كيلو باسكال 2799 رطل لكل بوصة مربعة
أسطوانة إمالة الجرافة	19300 كيلو باسكال 2799 رطل لكل بوصة مربعة
أسطوانة رفع الكسارة	19300 كيلو باسكال 2799 رطل لكل بوصة مربعة
ضبط ضغط صمام التصريف الرئيسي – التنفيذ	19300 كيلو باسكال 2799 رطل لكل بوصة مربعة

## ناقل حركة

1,0 للأمام	4,1 كم/ساعة	2,5 ميل في الساعة
2,0 أمامي	7,1 كم/ساعة	4,4 ميل في الساعة
3,0 أمامي	12,1 كم/الساعة	7,5 ميل في الساعة
1,0 للخلف	5,2 كم/ساعة	3,2 ميل في الساعة
2,0 للخلف	9 كم/ساعة	5,6 ميل في الساعة
3,0 للخلف	15,4 كم/ساعة	9,6 ميل في الساعة

## المحرك

طراز المحرك	Cat® 3306B DIT
الانبعاثات	غير معتمد
رقم الإصدار	01A
القدرة الصافية (2000 لفة في الدقيقة)	158 كيلو واط 212 حصان
ISO 9249/SAE J1349	
ISO 9249/SAE J1349 (DIN)	215 حصان
80/1269/EEC	158 كيلو واط 212 حصان
القدرة الإجمالية (1850 لفة في الدقيقة)	176 كيلو واط 237 حصان
SAE J1995	
قوة المحرك	174 كيلو واط 233 حصان
ISO 14396	
ISO 14396 (DIN)	236 حصان
أقصى عزم دوران للمحرك – 1500 لفة في الدقيقة	998 نيوتن متر 736 رطل قوة-قدم
التجفيف	120,6 ملم 4,7 بوصة
الشوط	152,4 ملم 6,0 بوصة
الإزاحة	10,5 لتر 641 بوصة <sup>3</sup>

- يتم اختبار الطاقة المعلنة لكل معيار محدد يتم العمل به وقت التصنيع.
- القدرة الصافية المعلنة هي القدرة المتوفرة في الحدافة عندما يكون المحرك مجهزاً بمروحة تعمل بأقصى سرعة، ومنظف هواء وكاتم ومولد تيار متردد.
- لا يلزم خفض القدرة حتى ارتفاع 2250 م (7382 قدم).

## ساعات إعادة التعبئة للخدمة

خزان الوقود	424 لتر	112,0 جالون
نظام التبريد	27 لتر	7,1 جالون
علبة المرفق الخاصة بالمحرك	24 لتر	6,3 جالون
مجموعة نقل الحركة	146 لتر	38,6 جالون
مجموعة الحركة النهائية (كل منها)	13,5 لتر	3,6 جالون
إطار بكرة الجنزير (كل منها)	85 لتر	22,5 جالون
محور الارتكاز – قياسي	5,8 لتر	1,5 جالون
محور الارتكاز – LGP	6,8 لتر	1,8 جالون
الخزان الهيدروليكي	53 لتر	14,0 جالون

# D6 GC مواصفات الجرارات المجنزرة

## الهيكل السفلي

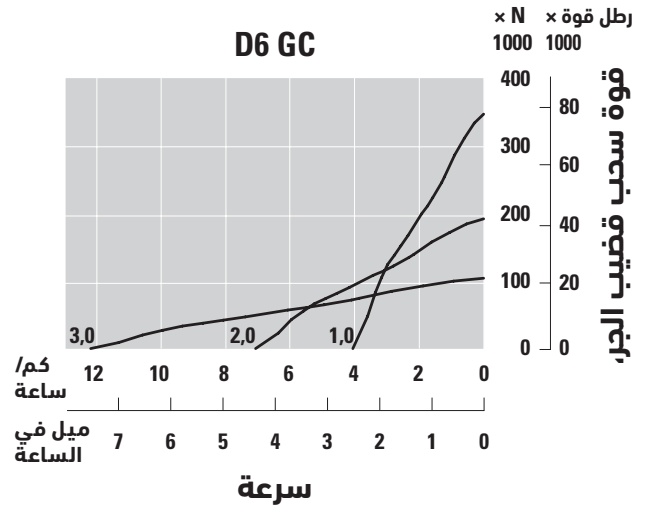
نوع المداس	خدمة متوسطة	نوع المداس
عرض المداس	560 ملم	22,0 بوصة
ارتفاع الحافة	65 ملم	2,6 بوصة
المداسات لكل جانب	42	
بكرات الجنزير لكل جانب	7	
ميل الجنزير	203 ملم	8,0 بوصة
التأرجح عند وحدة التباطؤ الأمامية	87 ملم	3,4 بوصة

## الهيكل السفلي - LGP

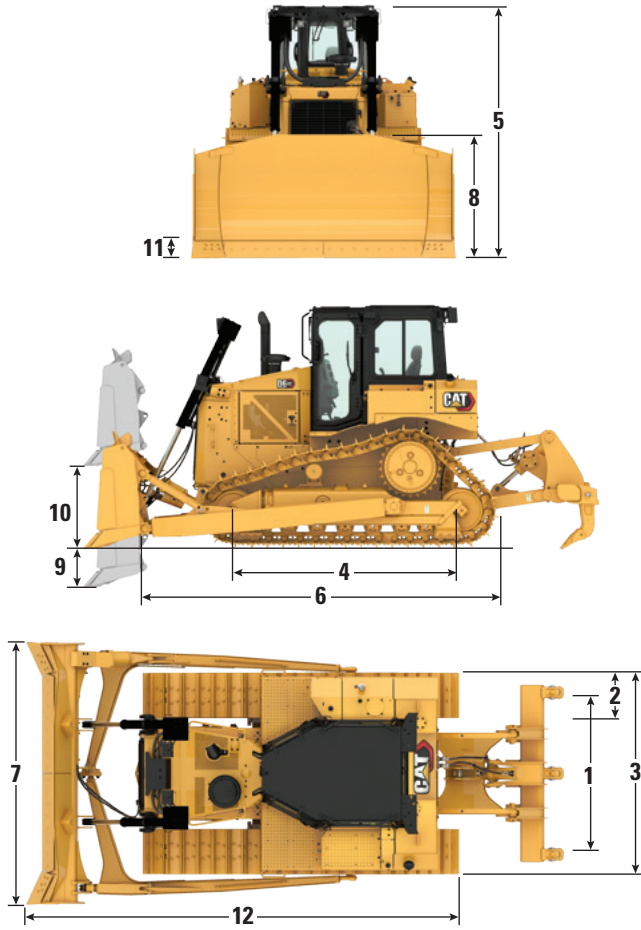
نوع المداس	خدمة متوسطة	نوع المداس
عرض المداس	915 ملم	36,0 بوصة
ارتفاع الحافة	65 ملم	2,6 بوصة
المداسات لكل جانب	45	
بكرات الجنزير لكل جانب	8	
ميل الجنزير	203 ملم	8,0 بوصة
التأرجح عند وحدة التباطؤ الأمامية	112 ملم	4,4 بوصة

## قضية السحب

قوة سحب قضيب الجر، 1,0 للأمام	1,0 كم/ساعة	0,6 ميل في الساعة
قوة سحب قضيب الجر، 2,0 للأمام	3,0 كم/ساعة	1,9 ميل في الساعة
قوة سحب قضيب الجر، 3,0 للأمام	5,0 كم/ساعة	3,1 ميل في الساعة



# مواصفات الجرارات المجنزرة D6 GC



## D6 GC

الوزن التشغيلي* - SU	21825 كجم	48116 رطل
الوزن التشغيلي* - نصل ذو زاوية	21630 كجم	47686 رطل
وزن الشحن**	18615 كجم	41039 رطل
نوع المداس	خدمة متوسطة	
1 مقياس الجنزير	1880 ملم	74,0 بوصة
مع عرض مداس جنزير قياسي:		
2 عرض مداس الجنزير	560 ملم	22 بوصة
منطقة تلامس الأرض (ISO 16754)	3,3 م <sup>2</sup>	5146 بوصة <sup>2</sup>
الضغط الأرضي*** - SU	64,4 كيلو باسكال	9,3 رطل لكل بوصة مربعة
مع مداس جنزير اختياري:		
عرض مداس الجنزير	610 ملم	24 بوصة
منطقة تلامس الأرض (ISO 16754)	3,6 م <sup>2</sup>	5605 بوصة <sup>2</sup>
الضغط الأرضي*** - SU	59,1 كيلو باسكال	8,6 رطل لكل بوصة مربعة
عرض الجرار فوق مرتكزات الدوران (مداس قياسي)	2640 ملم	104 بوصة
3 عرض الجرار بدون مرتكزات الدوران (مداس قياسي)	2440 ملم	96,1 بوصة
4 طول الجنزير على الأرض	2964 ملم	117,0 بوصة
الخلوص من الأرض من وجه مداس الجنزير	327 ملم	14,6 بوصة
ارتفاع المعدة من سن الحافة إلى:		
5 نظام الحماية من الانقلاب (ROPS) (كابينة أو مظلة)	3216 ملم	126,6 بوصة
الكاسحات	3296 ملم	129,8 بوصة
6 طول الجرار الأساسي	3953 ملم	155,6 بوصة
مع الملحقات التالية، أضف:		
12 نصل شبة عام	1410 ملم	55,5 بوصة
A - نصل (مستقيم)	1334 ملم	52,5 بوصة
A - نصل (بزاوية 25 درجة)	2170 ملم	85,4 بوصة
قضيب الجر الخلفي	262 ملم	10,3 بوصة
كسارة متعددة السيقان	1299 ملم	51,1 بوصة

\*الوزن التشغيلي يتضمن مواد التشحيم وسائل التبريد وخزان الوقود الكامل والجنزير القياسي وكابينة هيكل الحماية من الانقلاب (ROPS) وأدوات التحكم الهيدروليكية والنصل وقضيب الجر والمُشغل.

\*\*وزن الشحن يتضمن مواد التشحيم وسائل التبريد و 10% من خزان الوقود والجنزير القياسي وكابينة هيكل الحماية من الانقلاب (ROPS) وأدوات التحكم الهيدروليكية.

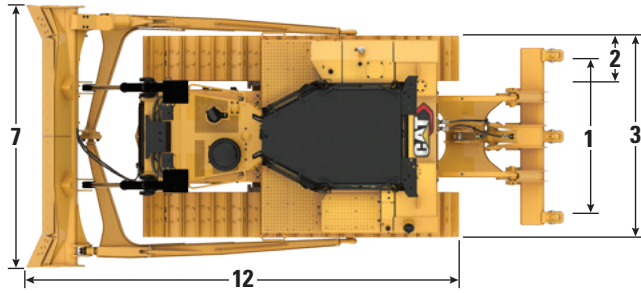
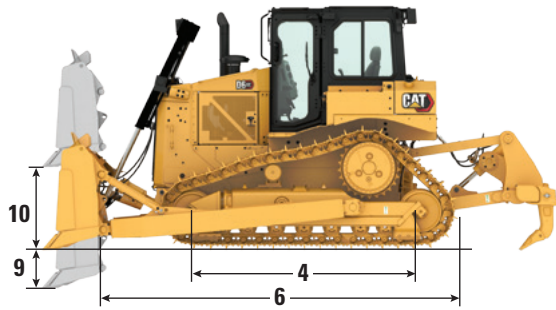
\*\*\*الضغط الأرضي مع مداس الخدمة المتوسطة. الوزن التشغيلي والضغط الأرضي المقابل يختلف على حسب المعدة المركبة الفعلية.

## الأنصال

6A	6SU	السعة
5,2 ياردة <sup>3</sup>	4,0 م <sup>3</sup>	6,1 م <sup>3</sup>
164,0 بوصة	4166 ملم	3260 ملم
45,5 بوصة	1155 ملم	1522 ملم
19,9 بوصة	506 ملم	470 ملم
45,0 بوصة	1142 ملم	1162 ملم
16,1 بوصة	408 ملم	743 ملم
5986 رطل	2715 كجم	2947 كجم
		6497 رطل

(1) لا يشتمل على أدوات التحكم الهيدروليكية ولكن يتضمن ذراع الدفع أو الهيكل C ودعم إمالة النصل وأسطوانة الإمالة عند تركيبها.

# مواصفات الجرارات المجنزرة D6 GC



الموديل D6 GC المعروف.

## D6 GC LGP

الوزن التشغيلي*	23035 كجم	50783 رطل
وزن الشحن**	20390 كجم	44952 رطل
نوع المداس	خدمة متوسطة	
مقياس الجنزير	2286 ملم	90 بوصة
مع عرض مداس جنزير قياسي:		
عرض مداس الجنزير	915 ملم	36 بوصة
منطقة تلامس الأرض (ISO 16754)	5,99 م <sup>2</sup>	9290 بوصة <sup>2</sup>
الضغط الأرضي***	38 كيلو باسكال	5,5 رطل لكل بوصة مربعة
عرض الجرار فوق مرتكزات الدوران		
عرض الجرار فوق مرتكزات الدوران (مداس قياسي)	3490 ملم	137,4 بوصة
عرض الجرار بدون مرتكزات الدوران (مداس قياسي)	3201 ملم	126 بوصة
طول الجنزير على الأرض	3247 ملم	127,8 بوصة
الخلوص من الأرض من وجه مداس الجنزير	422 ملم	16,6 بوصة
ارتفاع المعدة من سن الحافة إلى:		
نظام الحماية من الانقلاب (كابينة أو مظلة)	3266 ملم	128,6 بوصة
الكاسحات	3346 ملم	131,7 بوصة
طول الجرار الأساسي	4260 ملم	167,7 بوصة
مع الملحقات التالية، أضف:		
نصل S	1218 ملم	48 بوصة
قضيب الجر الخلفي	245 ملم	9,6 بوصة
كسارة متعددة السيقان	1292 ملم	50,9 بوصة

\*الوزن التشغيلي يتضمن مواد التشحيم وسائل التبريد وخزان الوقود الكامل والجنزير القياسي وكابينة هيكل الحماية من الانقلاب (ROPS) وأدوات التحكم الهيدروليكية والنصل وقضيب الجر والمشغل.  
\*\*وزن الشحن يتضمن مواد التشحيم وسائل التبريد و 10% من خزان الوقود والجنزير القياسي وكابينة هيكل الحماية من الانقلاب (ROPS) وأدوات التحكم الهيدروليكية.  
\*\*\*الضغط الأرضي مع مداس الخدمة المتوسطة. الوزن التشغيلي والضغط الأرضي المقابل يختلف على حسب المعدة المركبة الفعلية.

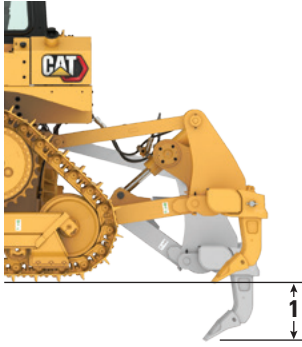
## الأنصال

6S		
السعة	3,79 م <sup>3</sup>	5,0 ياردة <sup>3</sup>
7 العرض	4063 ملم	160 بوصة
8 ارتفاع	1101 ملم	43,3 بوصة
9 عمق الحفر	655 ملم	25,8 بوصة
10 الخلوص من الأرض	1083 ملم	42,6 بوصة
11 الحد الأقصى للإمالة	701 ملم	27,6 بوصة
الوزن <sup>(1)</sup>	2320 كجم	5115 رطل

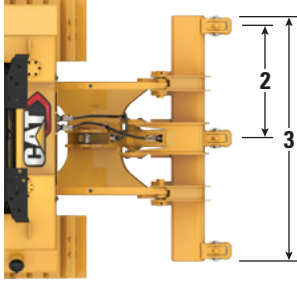
<sup>(1)</sup> لا يشمل على أدوات التحكم الهيدروليكية ولكن يتضمن ذراع الدفع أو الهيكل C ودعامات إمالة النصل وأسطوانة الإمالة عند تركيبها.

## مواصفات الجرارات المجهزة D6 GC

### الكسارات



النوع	متوازي أضلاع ثابت
2 عدد الجيوب	3 - متعدد السيقان
3 إجمالي عرض الذراع	2190 ملم
الوزن مع الكسارة القياسية	1644 كجم
1 الحد الأقصى للاختراق	500 ملم
الحد الأقصى بقوة الاختراق	17085 رطل قوة
قوة الخلع	116,5 كيلو نيوتن
	26190 رطل قوة



### المعايير

نظام الحماية من الانقلاب (ROPS)/FOPS	نظام الحماية من الانقلاب (ROPS) الذي تقدمه Caterpillar يتوافق مع معيار ISO 3471:2008 J ROPS
فرامل الكابينة	المكابح تلي المعيار SAE J/ISO 10265:2008
	تلي المعايير المناسبة كما هو مدرج أسفله
	<ul style="list-style-type: none"> <li>مستوى ضغط الصوت المكافئ عند المشغل Leq (مستوى ضغط الصوت المكافئ) يتم قياسه وفقاً لإجراءات دورة العمل المحددة في ISO 6396 يبلغ 85 ديسيبل (A).</li> <li>للكابينة Caterpillar عند تركيبها وصيانتها واختبارها بشكل صحيح مع إغلاق الأبواب والنوافذ.</li> <li>قد تكون هناك حاجة إلى وقاية السمع عند التشغيل مع كابينة ومحطة مشغل مفتوحة (في حالة عدم إجراء الصيانة أو فتح الأبواب/النوافذ على النحو الملائم) لفترات طويلة أو عند العمل في بيئة صاخبة.</li> <li>مستوى ضغط الصوت الخارجي لمعدة قياسية يتم قياسه على مسافة قطرية 16 م (52,5 قدم) طبقاً لمواصفات إجراءات الاختبار المحددة في ISO 6395، مع حركة تشغيل على الجير الأوسط، يبلغ 116 ديسيبل (A).</li> </ul>

## معدات قياسية واختيارية

قد تختلف المعدات القياسية والاختيارية. استشر موزع Cat الخاص بك لمزيد من التفاصيل.

اختياري	قياسي	اختياري	قياسي
	<b>البلدوزرات</b>		<b>مجموعة نقل الحركة</b>
✓	تثبيت SU 6	✓	محرك الديزل Cat 3306B ذو الحقن المباشر بشاحن توربيني (DIT)
✓	تركيب SU 6 مع خطوط إمالة محمية	✓	مجموعات الحركة النهائية المسننة المرفوعة
✓	تركيب 6S	✓	مجموعات الحركة النهائية المسننة المرفوعة (الإغلاق في الأجواء القطبية)
✓	تركيب 6A مع إمالة ميكانيكية	✓	التحكم في القابض والفرامل من خلال عنصر تحكم به 2 ذراع
	ملاحظة: العرض القياسي، أسطوانة إمالة واحدة	✓	مروحة رادياتير تعمل بحزام
	<b>الهيكل السفلي</b>	✓	مروحة رادياتير قابلة لعكس الدوران تُضبط يدويًا (المناخات شديدة البرودة)
✓	هيكل سفلي مع بكرات جنزير، وبكرات جنزير للمهام العامة (7) ووحدات تباطؤ	✓	خطوط الوقود - متوافق مع وقود الديزل الحيوي بما يصل إلى B30
✓	هيكل سفلي مع بكرات جنزير، وواقى التوجيه المركزي، ومع بكرات جنزير للمهام العامة (7) ووحدات تباطؤ	✓	خطوط الوقود المسخنة (الطقس شديد البرودة)
✓	هيكل سفلي - ضغط أرضي منخفض مع بكرات الجنزير، وواقى التوجيه المركزي، ومع بكرات جنزير للمهام العامة (8) ووحدات تباطؤ	✓	قدرة بدء تشغيل الأثير - الطقس البارد
✓	وصلة جنزير مهام شاقة محكمة ومُشحمة		<b>بيئة المشغل</b>
✓	مداس جنزير الخدمة المتوسطة 560 ملم (22 بوصة)	✓	مظلة مفتوحة مع ميزة هيكل الحماية من الانقلاب (ROPS/FOPS) المدمجة
✓	مداس جنزير الخدمة الشاقة 560 ملم (22 بوصة)	✓	كابينة مغلقة مع ميزة هيكل الحماية من الانقلاب (ROPS/FOPS) المدمجة
✓	مداس جنزير الخدمة المتوسطة 610 ملم (24 بوصة)	✓	مقعد فينيل مع حزام أمان قابل للسحب
✓	مداس جنزير الخدمة المتوسطة 915 ملم (36 بوصة)	✓	مقعد مصنوع من القماش مع حزام أمان قابل للسحب
	<b>الخدمة والصيانة</b>	✓	تكييف الهواء
✓	المكونات الرئيسية للوحدات	✓	أربعة مصابيح هالوجين
✓	أبواب الوصول العريضة ونقاط الخدمة المدمجة	✓	ستة مصابيح هالوجين
✓	التشحيم الأساسي	✓	مرآة داخلية إضافية
✓	المصارف البيئية		<b>تقنية CAT</b>
✓	ركيزة حامل المجرفة القابل للقفل	✓	Product Link™, خليوي PL243
✓	التشحيم في المناطق القطبية	✓	Product Link, PL641 الخليوي
✓	مضاد التجمد 50- درجة مئوية (58- درجة فهرنهايت)	✓	Product Link, PL631 المتصل بالأقمار الصناعية
	(يتبع في الصفحة التالية)	✓	بدون Product Link
			<b>الأنصال</b>
		✓	شبه عامة
		✓	شبه عامة، تطهير الأراضي
		✓	نصل مستقيم
		✓	نصل ذو زاوية
		✓	نصل ذو زاوية، تطهير الأراضي

لا تتوفر جميع المزايا في جميع المناطق. يرجى المراجعة مع موزع Cat المحلي للتعرف على العروض المتاحة في منطقتك. لمزيد من المعلومات، راجع دليل المواصفات الفنية المتوفر على الموقع الإلكتروني [www.cat.com](http://www.cat.com) أو مراجعة موزع Cat.

## معدات قياسية واختيارية (يتبع)

قد تختلف المعدات القياسية والاختيارية. استشر موزع Cat الخاص بك لمزيد من التفاصيل.

اختياري	قياسي	اختياري	قياسي
			<b>الملاحظات</b>
	✓	✓	كسارة متعددة السياحان بها سيقان مستقيمة أو منحنية
	✓	✓	قضيب الجر الصلب
✓		✓	رافعة (مثبتة في مكان العمل)
✓		✓	بدون مرفقات حلفية
			<b>الأنظمة الهيدروليكية</b>
		✓	هيدروليكيات الرفع والإمالة
		✓	هيدروليكيات الرفع والإمالة للكسارة
			<b>الحماية</b>
		✓	شبكة المبرد الأساسية
		✓	شبكة رادياتير المهام الشاقة
		✓	داوية محرك بغطاء محرك مثقّب
		✓	داوية محرك بغطاء محرك صلب
		✓	واق نقل الحركة
		✓	واق خزان الوقود/الهيدروليكي للمهام الشاقة مع حماية غطاء الفلتر
		✓	غطاء المنظف وواقبات الغلق
		✓	الكاسحات
		✓	الشاشات الجانبية، الخلفية و/أو الموجودة بالأبواب من أجل الكابينة أو المظلة
			<b>كهربائي</b>
	✓		مبادل قياسي
	✓		البطارية القياسية
✓			بطارية المهام الصعبة (المناخات شديدة البرودة)
✓			مسخن سائل تبريد المحرك – 220 فولت (يتطلب مصدر طاقة خارجي)

لا تتوفر جميع المزايا في جميع المناطق. يرجى المراجعة مع موزع Cat المحلي للتعرف على العروض المتاحة في منطقتك. لمزيد من المعلومات، راجع دليل المواصفات الفنية المتوفر على الموقع الإلكتروني [www.cat.com](http://www.cat.com) أو مراجعة موزع Cat.



# D6 GC

## الغابات الجرارات المجنزرة



**تتوفر ميزة تسوية الغابات مع حماية اختيارية مثل الكاسحات والسُتر والحماية الإضافية للمساعدة في حماية كل من المُشغل والماكينة في ظروف العمل القاسية.**

### العمل الشاق

- تتناسب عناصر التحكم المألوفة ونظام التحكم في القابض والفرامل مع مستويات تجربة المشغل المتنوعة.
- يأتي اختيار البلدوزر ذو الكابينة أو المظلة مع ميزة هيكل الحماية من الانقلاب (ROPS/FOPS) المدمجة لتوفير الراحة والرؤية الممتازة ومزيد من السلامة.
- استمتع بالسرعات السريعة والقدرة على تغيير الاتجاه بشكل سريع وذلك من خلال ناقل حركة كوكبي به ثلاث سرعات من Cat.
- احصل على مزيد من القوة على الأرض باستخدام مقسم عزم الدوران الحصري والمثبت من Caterpillar.
- طول الجنزير الطويل على الأرض يُضيف إلي الماكينة ثباتًا وأداة في التطبيقات المتنوعة.

### أصبحت الصيانة أمرًا سهلًا

- أصبحت الصيانة وعمليات التشخيص والإصلاحات أسهل، حتى في المواقع البعيدة، وذلك من خلال أنظمة المحرك ومجموعات نقل الحركة المألوفة.
- نظام وقود قوي، متوافق مع ما يصل إلى B30.
- المكونات الرئيسية تتألف من وحدات من أجل سهولة الوصول وعمليات التبادل السريعة داخل الميدان.
- توفر أبواب الوصول العريضة ونقاط الخدمة المجمعدة أوقات الصيانة الروتينية.
- يمنحك خيار حامل المجرفة القابل للقلل مكانًا لإبقاء المجرفة في متناول اليد وذلك من أجل عمليات التنظيف السريعة للهيكل السفلي.

### مجهزة من أجل المهمة

- يمكن طلب المعدات ذات الكابينة أو المظلة مع الكاسحات. وهذا يوفر إمكانية رؤية جيدة للمشغل، مع الحماية الأمامية للمعدة من الحطام المتساقط.
- شاشات أمامية، جانبية، خلفية و/أو شاشات الباب متوفرة لتطويق محطة المشغل.
- يمكن تزويد معدات الغابات بأدوات حماية إضافية لحماية فزانات الوقود والسائل الهيدروليكي، وناقل الحركة ووحدة فلتر الهواء.
- أغطية الحماية السفلية للمهام الشاقة قياسية.
- مانع تسرب إضافي يبقي الرواسب خارج حجرة المحرك.
- تتوفر أنصال شبه عامة وأنصال بزواوية مع حامل فرشاة إضافي لزيادة قدرة الحمل والمساعدة في حماية المعدة من الرواسب التي تغطي النصل.

### أداء موثوق به

- صُممت لاحتياجات عمالك - فعالة من حيث تكلفة الامتلاك والتشغيل.
- تمنحك القدرة الحصانية والوزن والنصل الإنتاجية التي تحتاجها لتنفيذ الأعمال الشاقة.
- ميكانيكية بالكامل ومزودة بمحرك Cat® 3306B المعروف.
- تعمل مكونات مجموعات نقل الحركة المصممة من قبل Caterpillar كنظام من أجل زيادة الموثوقية والأداء.
- تصنع الهياكل الثقيلة ماكينة قوية يمكنها مواجهة الظروف الصعبة.
- يحمي الهيكل السفلي المسنن المرفوع والقصم من قبل Caterpillar مجموعة نقل الحركة من الأحمال الصدمية.

## أدوات التحكم الهيدروليكية

نوع المضخة – التنفيذ	الأدوات
لفة في الدقيقة عند السرعة المقدره – التنفيذ	2125 لفة في الدقيقة
إخراج المضخة – التنفيذ	202 لتر/الدقيقة 53,4 جالون/الدقيقة
تدفق اسطوانة الرفع	202 لتر/الدقيقة 53,4 جالون/الدقيقة
تدفق اسطوانة الإمالة	202 لتر/الدقيقة 53,4 جالون/الدقيقة
تدفق اسطوانة الكسارة	202 لتر/الدقيقة 53,4 جالون/الدقيقة
الحد الأقصى للضغط التشغيلي	
أسطوانة رفع الجرافة	19300 كيلو باسكال 2799 رطل لكل بوصة مربعة
أسطوانة إمالة الجرافة	19300 كيلو باسكال 2799 رطل لكل بوصة مربعة
أسطوانة رفع الكسارة	19300 كيلو باسكال 2799 رطل لكل بوصة مربعة
ضبط ضغط صمام التصريف الرئيسي – التنفيذ	19300 كيلو باسكال 2799 رطل لكل بوصة مربعة

## ناقل حركة

1,0 للأمام	4,1 كم/ساعة	2,5 ميل في الساعة
2,0 للأمام	7,1 كم/ساعة	4,4 ميل في الساعة
3,0 أمامي	12,1 كم/ساعة	7,5 ميل في الساعة
1,0 للخلف	5,2 كم/ساعة	3,2 ميل في الساعة
2,0 للخلف	9 كم/ساعة	5,6 ميل في الساعة
3,0 للخلف	15,4 كم/ساعة	9,6 ميل في الساعة

## المحرك

طراز المحرك	Cat 3306B DIT
الانبعاثات	غير معتمد
رقم الإصدار	01A
القدرة الصافية (2000 لفة في الدقيقة)	158 كيلو واط 212 حصان
ISO 9249/SAE J1349	215 حصان
ISO 9249/SAE J1349 (DIN)	158 كيلو واط 212 حصان
80/1269/EEC	176 كيلو واط 237 حصان
القدرة الإجمالية (1850 لفة في الدقيقة)	176 كيلو واط 237 حصان
SAE J1995	174 كيلو واط 233 حصان
قوة المحرك	174 كيلو واط 236 حصان
ISO 14396	998 نيوتن متر قوة-قدم
ISO 14396 (DIN)	120,6 ملم 4,7 بوصة
أقصى عزم دوران للمحرك - 1500 لفة في الدقيقة	152,4 ملم 6,0 بوصة
التجويف	10,5 لتر 641 بوصة <sup>3</sup>
الشوط	
الإزاحة	

- يتم اختبار الطاقة المعلنة لكل معيار محدد يتم العمل به وقت التصنيع.
- القدرة الصافية المعلنة هي القدرة المتوفرة في الحداثة عندما يكون المحرك مجهزاً بمروحة تعمل بأقصى سرعة، ومنتظف هواء وكاتم ومولد تيار متردد.
- لا يلزم خفض القدرة حتى ارتفاع 2250 م (7382 قدم).

## سعات إعادة التعبئة للخدمة

خزان الوقود	424 لتر	112,0 جالون
نظام التبريد	27 لتر	7,1 جالون
علبة المرفق الخاصة بالمحرك	24 لتر	6,3 جالون
مجموعة نقل الحركة	146 لتر	38,6 جالون
مجموعة الحركة النهائية (كل منها)	13,5 لتر	3,6 جالون
إطار بكرة الجنزير (كل منها)	85 لتر	22,5 جالون
محور الارتكاز – قياسي	5,8 لتر	1,5 جالون
محور الارتكاز – LGP	6,8 لتر	1,8 جالون
الخزان الهيدروليكي	53 لتر	14,0 جالون

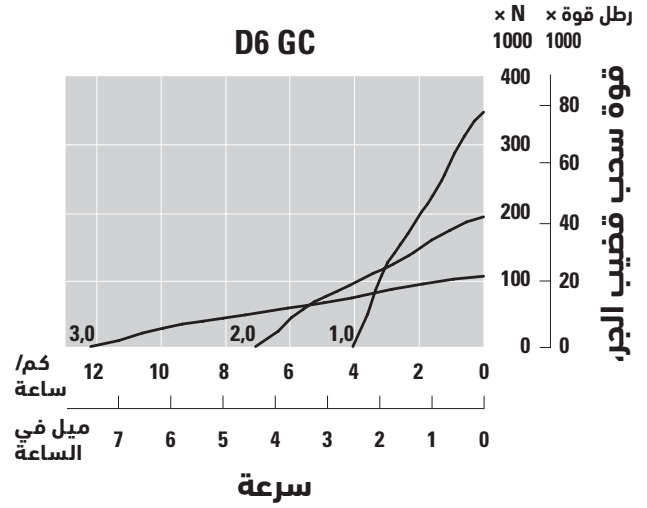
# مواصفات جرارات الغابات المجنزرة D6 GC

## الهيكل السفلي

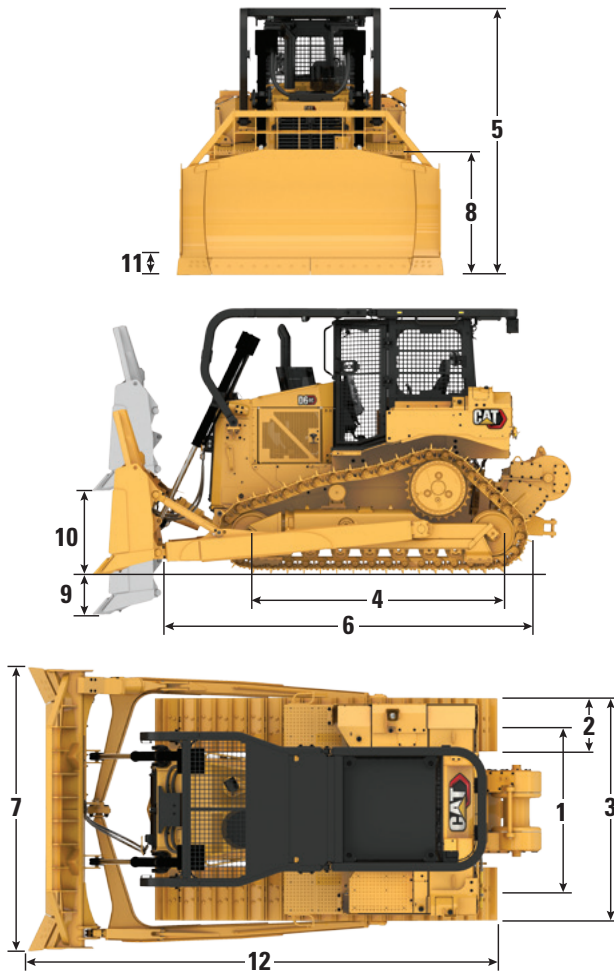
خدمة متوسطة		نوع المداس
عرض المداس	560 ملم	22,0 بوصة
ارتفاع الحافة	65 ملم	24,0 بوصة
المداسات لكل جانب	42	
بكرات الجنزير لكل جانب	7	
ميل الجنزير	203 ملم	8,0 بوصة
التأرجح عند وحدة التباطؤ الأمامية	87 ملم	3,4 جالون

## قضييب السحب

قوة سحب قضييب الجر، 1,0 للأمام	1,0 كم/ساعة	0,6 ميل في الساعة
قوة سحب قضييب الجر، 2,0 للأمام	3,0 كم/ساعة	1,9 ميل في الساعة
قوة سحب قضييب الجر، 3,0 للأمام	5,0 كم/ساعة	3,1 ميل في الساعة
	278 كيلو نيوتن	62497 رطل
	118 كيلو نيوتن	26527 رطل
	65 كيلو نيوتن	14613 رطل



# مواصفات جرارات الغابات المجنزرة D6 GC



## D6 GC للغابات

الوزن التشغيلي*	22710 كجم	50067 رطل
وزن الشحن**	19260 كجم	42461 رطل
نوع المداس	خدمة متوسطة	
1 مقياس الجنزير	1880 ملم	74,0 بوصة
مع عرض مداس جنزير قياسي:		
2 عرض مداس الجنزير	560 ملم	22 بوصة
منطقة تلامس الأرض (ISO 16754)	3,3 م <sup>2</sup>	5146 بوصة <sup>2</sup>
الضغط الأرضي***	67 كيلو باسكال	9,7 رطل لكل بوصة مربعة
مع مداس جنزير اختياري:		
عرض مداس الجنزير	610 ملم	24 بوصة
منطقة تلامس الأرض (ISO 16754)	3,6 م <sup>2</sup>	5605 بوصة <sup>2</sup>
الضغط الأرضي***	61,5 كيلو باسكال	8,9 رطل لكل بوصة مربعة
عرض الجرار فوق مرتكزات الدوران (مداس قياسي)	2640 ملم	104,0 بوصة
3 عرض الجرار بدون مرتكزات الدوران (مداس قياسي)	2440 ملم	96,1 بوصة
4 طول الجنزير على الأرض	2964 ملم	117,0 بوصة
الخلوص من الأرض من وجه مداس الجنزير	327 ملم	14,6 بوصة
ارتفاع المعدة من سن الحافة إلى:		
نظام الحماية من الانقلاب (ROPS) (كابينة أو مظلة)	3216 ملم	126,6 بوصة
5 الكاسحات	3296 ملم	129,8 بوصة
6 طول الجرار الأساسي	3953 ملم	155,6 بوصة
مع الملحقات التالية، أضف:		
12 نصل شبة عام	1410 ملم	55,5 بوصة
A - نصل (مستقيم)	1334 ملم	52,5 بوصة
A - نصل (بزاوية 25 درجة)	2170 ملم	85,4 بوصة
قضيب الجر الخلفي	262 ملم	10,3 بوصة
كسارة متعددة السيقان	1299 ملم	51,1 بوصة

\*الوزن التشغيلي يتضمن مواد التشحيم وسائل التبريد وخزان الوقود الكامل والجنزير القياسي وكابينة هيكل الحماية من الانقلاب (ROPS) وأدوات التحكم الهيدروليكية والنصل وقضيب الجر والكاسحات وحماية نافذة الكابينة، وحماية خزان الوقود، وشبكة رادياتير المهام الشاقة، وحماية النقل والمُشغل.

\*\*وزن الشحن يتضمن مواد التشحيم وسائل التبريد و 10% من خزان الوقود والجنزير القياسي وكابينة هيكل الحماية من الانقلاب (ROPS) والكاسحات وحماية نافذة الكابينة، وحماية خزان الوقود، وشبكة رادياتير المهام الشاقة، وحماية النقل وأدوات التحكم الهيدروليكية.

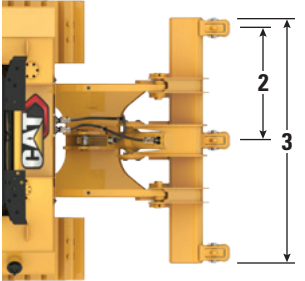
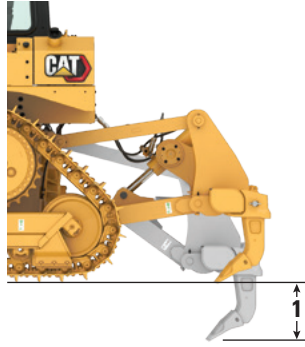
\*\*\*الضغط الأرضي مع مداس الخدمة المتوسطة. الوزن التشغيلي والضغط الأرضي المقابل يختلف على حسب المعدّة المركبة الفعلية.

## الأنصال

6A	6SU	السعة
5,2 ياردة <sup>3</sup>	4,0 م <sup>3</sup>	8,0 ياردة <sup>3</sup>
164,0 بوصة	4166 ملم	3260 ملم
67,0 بوصة	1700 ملم	2012 ملم
19,9 بوصة	506 ملم	470 ملم
45,0 بوصة	1142 ملم	1162 ملم
16,1 بوصة	408 ملم	743 ملم
6489 رطل	2943 كجم	6837 رطل
		3101 كجم

<sup>(1)</sup> لا يشتمل على أدوات التحكم الهيدروليكية ولكن يتضمن ذراع الدفع أو الهيكل C ودعم إمالة النصل وأسطوانة الإمالة عند تركيبها.

# مواصفات جرارات الغابات المجنزرة D6 GC



## الكسارات

النوع	متوازي أضلاع ثابت
2 عدد الجيوب	3 - متعدد السيقان
3 إجمالي عرض الذراع	2190 ملم
الوزن مع الكسارة القياسية	1644 كجم
1 الحد الأقصى للاختراق	500 ملم
الحد الأقصى بقوة الاختراق	76 كيلو نيوتن
قوة الخلع	116,5 كيلو نيوتن
	86,2 بوصة
	3624 رطل
	19,7 بوصة
	17085 رطل قوة
	26190 رطل قوة

## المعايير

نظام الحماية من الانقلاب (ROPS)/FOPS	نظام الحماية من الانقلاب الذي تقدمه Caterpillar يتوافق مع معيار ISO 3471:2008 J ROPS
فرامل الكابينة <td>المكابح تلي المعيار SAE J/ISO 10265:2008</td>	المكابح تلي المعيار SAE J/ISO 10265:2008
الكابينة <td>تلي المعايير المناسبة كما هو مدرج أسفله</td>	تلي المعايير المناسبة كما هو مدرج أسفله
مستوى ضغط الصوت المكافئ عند المشغل Leq (مستوى ضغط الصوت المكافئ) يتم قياسه وفقاً لإجراءات دورة العمل المحددة في ISO 6396 يبلغ 85 ديسيبل (A)	
مستوى ضغط الصوت الخارجي لمعدة قياسية يتم قياسه على مسافة قطرية 16 م (52,5 قدم) طبقاً لمواصفات إجراءات الاختبار المحددة في ISO 6395، مع حركة تشغيل على الجير الأوسط، يبلغ 116 ديسيبل (A).	
مستوى ضغط الصوت الخارجي لمعدة قياسية يتم قياسه على مسافة قطرية 16 م (52,5 قدم) طبقاً لمواصفات إجراءات الاختبار المحددة في ISO 6395، مع حركة تشغيل على الجير الأوسط، يبلغ 116 ديسيبل (A).	

# معدات D6 GC للغابات القياسية والاختيارية

## معدات قياسية واختيارية

قد تختلف المعدات القياسية والاختيارية. استشر موزع Cat الخاص بك لمزيد من التفاصيل.

اختياري	قياسي	اختياري	قياسي
<b>البلدوزات</b>		<b>مجموعة نقل الحركة</b>	
✓	تثبيت SU 6	✓	محرك الديزل Cat 3306B ذو الحقن المباشر بشاحن توربيني (DIT)
✓	تركيب SU 6 مع خطوط إمالة محمية	✓	مجموعات الحركة النهائية المسننة المرفوعة
✓	تركيب 6A مع إمالة ميكانيكية	✓	مجموعات الحركة النهائية المسننة المرفوعة (الإغلاق في الأجواء القطبية)
<b>الهيكل السفلي</b>		✓	التحكم في القابض والفرامل من خلال عنصر تحكم به 2 ذراع
✓	هيكل سفلي مع بكرات جنزير، وبكرات جنزير للمهام العامة (7) ووحدات تباطؤ	✓	مروحة رادياتير تعمل بحزام
✓	هيكل سفلي مع بكرات جنزير، وواقى التوجيه المركزي، ومع بكرات جنزير للمهام العامة (7) ووحدات تباطؤ	✓	مروحة رادياتير قابلة لعكس الدوران تُضبط يدويًا (المناخات شديدة البرودة)
✓	وصلة جنزير مهام شاقة محكمة ومُشحمة	✓	خطوط الوقود - متوافق مع وقود الديزل الحيوي بما يصل إلى B30
✓	مداس جنزير الخدمة المتوسطة 560 ملم (22 بوصة)	✓	خطوط الوقود المسخن (الطقس شديد البرودة)
✓	مداس جنزير الخدمة الشاقة 560 ملم (22 بوصة)	✓	قدرة بدء تشغيل الأثير - الطقس البارد
✓	مداس جنزير الخدمة المتوسطة 610 ملم (24 بوصة)	<b>بيئة المشغل</b>	
<b>الخدمة والصيانة</b>		✓	مظلة مفتوحة مع ميزة هيكل الحماية من الانقلاب (ROPS/FOPS) المدمجة
✓	المكونات الرئيسية للوحدات	✓	كابينة مغلقة مع ميزة هيكل الحماية من الانقلاب (ROPS/FOPS) المدمجة
✓	أبواب الوصول العريضة ونقاط الخدمة المدمجة	✓	مقعد فينيل مع حزام أمان قابل للسحب
✓	التشحيم الأساسي	✓	مقعد مصنوع من القماش مع حزام أمان قابل للسحب
*	المصارف البيئية	✓	تكييف الهواء
✓	ركيزة حامل المجرفة القابل للقفل	✓	أربعة مصابيح هالوجين
✓	التشحيم في المناطق القطبية	✓	ستة مصابيح هالوجين
✓	مضاد التجمد -50 درجة مئوية (-58 درجة فهرنهايت)	✓	مرآة داخلية إضافية
(يتبع في الصفحة التالية)		<b>تقنية CAT</b>	
		✓	Product Link™, خليوي PL243
		✓	Product Link, PL641 الخليوي
		✓	Product Link, PL631 المتصل بالأقمار الصناعية
		✓	بدون Product Link
		<b>الأنصال</b>	
		✓	شبه عامة
		*	شبه عامة، تطهير الأراضي
		✓	نصل ذو زاوية
		*	نصل ذو زاوية، تطهير الأراضي
		*موصى به	

لا تتوفر جميع المزايا في جميع المناطق. يرجى المراجعة مع موزع Cat المحلي للتعرف على العروض المتاحة في منطقتك. لمزيد من المعلومات، راجع دليل المواصفات الفنية المتوفر على الموقع الإلكتروني [www.cat.com](http://www.cat.com) أو مراجعة موزع Cat.

## معدات D6 GC للغابات القياسية والاختيارية

### معدات قياسية واختيارية (يتبع)

قد تختلف المعدات القياسية والاختيارية. استشر موزع Cat الخاص بك لمزيد من التفاصيل.

اختياري	قياسي	اختياري	قياسي
			<b>الملاحظات</b>
	✓	✓	كسارة متعددة السياحان بها سياحان مستقيمة أو منحنية
	✓	✓	قضيب الجر الصلب
✓		*	رافعة (مثبتة في مكان العمل)
✓		✓	بدون مرفقات حلفية
			<b>الأنظمة الهيدروليكية</b>
		✓	هيدروليكيات الرفع والإمالة
		✓	هيدروليكيات الرفع والإمالة للكسارة
			<b>الحماية</b>
		✓	شبكة المبرد الأساسية
		*	شبكة رادياتير المهام الشاقة
		✓	داوية محرك بغطاء محرك مثقّب
		✓	داوية محرك بغطاء محرك صلب
		*	واق نقل الحركة
		*	واق خزان الوقود/الهيدروليكي للمهام الشاقة مع حماية غطاء الفلتر
		*	غطاء المنظف وواقبات الغلق
		*	الكاسحات
		*	الشاشات الجانبية، الخلفية وأو الموجودة بالأبواب من أجل الكابينة أو المظلة

\* موصى به

لا تتوفر جميع المزايا في جميع المناطق. يرجى المراجعة مع موزع Cat المحلي للتعرف على العروض المتاحة في منطقتك. لمزيد من المعلومات، راجع دليل المواصفات الفنية المتوفر على الموقع الإلكتروني [www.cat.com](http://www.cat.com) أو مراجعة موزع Cat.

AAXQ2904-01 (02-2021)

يحل محل AAXQ2904

رقم الإصدار: 01A

(أفريقيا والشرق الأوسط، وكومولث  
الدول المستقلة، والهند، وإندونيسيا،  
وأمریکا الجنوبية ما عدا البرازيل، وتايلاند)

لمزيد من المعلومات الكاملة حول منتجات Cat، وخدمات الموزعين وطول الصناعة، يرجى التكرم بزيارتنا على الموقع الإلكتروني  
[www.cat.com](http://www.cat.com)

© Caterpillar 2021

جميع الحقوق محفوظة

تخضع المواد ومواصفات للتغيير دون إخطار مسبق. الآلات التي تظهر في الصور يمكن أن تتضمن معدات إضافية. يرجى التكرم  
بمراجعة موزعي Cat للوقوف على الخيارات المتاحة.

CATERPILLAR و CAT و LET'S DO THE WORK، والشعارات الخاصة بها، وعلامة "Caterpillar Corporate Yellow" وكذلك علامة  
"Power Edge" وعلامة "Modern Hex" الخاصة ب Cat، بالإضافة إلى علامة تعريف الشركة وهوية المنتج المستخدمة هنا، كلها  
علامات تجارية خاصة بشركة Caterpillar ولا يجوز استخدامها بدون تصريح.

