



# Cat® CS68B

## Walzenzug mit Glattmantelbandage

Der Cat®-Walzenzug CS68B mit Glattmantelbandage eignet sich ideal für Einsätze auf körnigen Böden oder unter Verwendung eines optionalen Stampffußchalensatzes auf bindigen Böden.

### Komfortabler und ergonomischer Bedienstand

- Ausgestattet mit einem drehbaren Sitz mit integrierter LCD-Multifunktionsanzeige und Bedienkonsole.
- Ausgezeichnete Sicht auf Front und Heck der Maschine
- Niedrige Geräuschpegel und geringe Vibrationen bedeuten mehr Komfort für den Bediener und größere Produktivität.

### Rückfahrkamera

- Die Rückfahrkamera bietet dem Fahrer durch die verbesserte Sicht eine umfassendere Kontrolle und Sicherheit.

### Einzigartiges Antriebssystem

- Beim exklusiven Cat-Zweipumpen-Fahrtrieb werden Bandagenantriebsmotor und Hinterachsmotor von zwei Pumpen in getrennten Kreisen mit Öl versorgt, sodass bei Vorwärts- und Rückwärtsfahrt eine hervorragende Steigfähigkeit und Traktion erreicht wird.
- Durch die elektronische Fahrtriebssteuerung kann die Maschine noch präziser gesteuert werden.

### Nahezu wartungsfrei

- Wartungsfreie Knickgelenklager.

- Verlängerte Wartungsintervalle für das Vibrations- und das Hydrauliksystem bedeuten mehr Verfügbarkeit und geringere Wartungskosten.

### Höhere Verdichtungsleistung

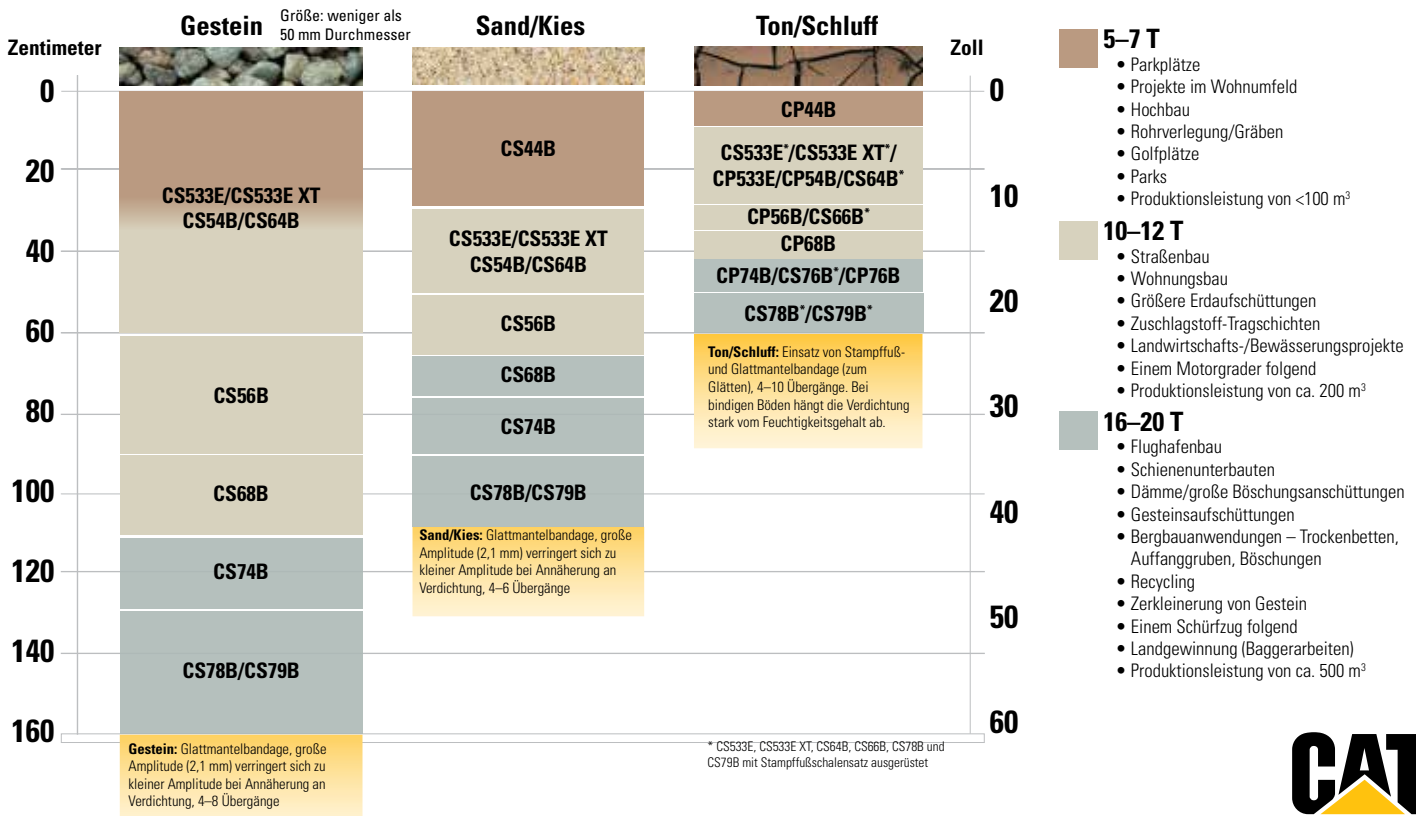
- Mehr Gewicht an der Bandage und eine größere Amplitude.
- Die automatische Geschwindigkeitssteuerung und die Funktionen des Vibrationsystems machen es einfach, eine gleichbleibend hohe Verdichtungsqualität zu gewährleisten.

### Technologien zur Steigerung der Qualität und Produktivität

- Die exklusive teilautonome Command for Compaction-Technologie automatisiert die Verdichtung. So haben Sie die vollständige Prozesssteuerung in der Hand und erzielen einheitlichere Ergebnisse.
- Mess- und Dokumentationstechnologien lassen den Fahrer leichter erkennen, wann die Verdichtung gemäß den Vorgaben abgeschlossen ist, und ermöglichen so eine höhere Produktivität und gleichbleibende Verdichtungsqualität.
- Es stehen beschleunigungsmesserbasierte (Verdichtungsmesswert, CMV) und exklusive, auf der Maschinenantriebsleistung (Machine Drive Power, MDP) basierende Messverfahren zur Verfügung.

## AUSWAHLHILFE FÜR WALZENZÜGE

Angenommen wird eine Vorgabe von 95 % Proctordichte mit der Möglichkeit erheblicher Abweichungen aufgrund unterschiedlicher Bodenbedingungen.



# Cat®-Walzenzug CS68B mit Glattmantelbandage

## Technische Daten

### Motor – Antriebsstrang

Motormodell	Cat C4.4	
Globale Emissionsnormen	EPA Tier 4 Final (USA) Stufe IV (EU)	
Bruttoleistung ISO 14396	117,0 kW	156,9 hp
Bruttoleistung SAE J1995	118,6 kW	159,0 hp
Nettoleistung ISO 9249*	98,1 kW	131,6 hp
Nettoleistung SAE J1349*	96,9 kW	129,9 hp
Hubraum	4,4 l	
Hub	127 mm	
Bohrung	105 mm	
Max. Fahrgeschwindigkeit (vorwärts oder rückwärts)	11,4 km/h	

### Gewichte

Einsatzgewicht mit ROPS/FOPS- Fahrerkabine	14.325 kg
mit Stampffußschalensatz	15.730 kg
mit Planierschild	14.980 kg
mit Stampffußschalensatz und Planierschild	16.380 kg
Bandagenlast mit ROPS/FOPS-Fahrerkabine	9150 kg
mit Stampffußschalensatz	10.550 kg
mit Planierschild	10.105 kg
mit Stampffußschalensatz und Planierschild	11.505 kg

### Vibrationssystem

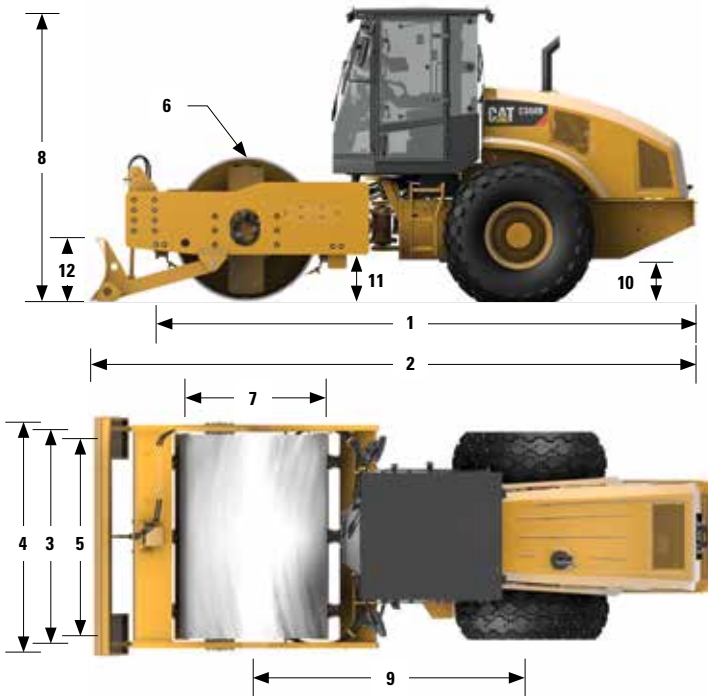
Frequenz		
Standard	30,5 Hz	1830 vpm
Im Eco-Mode-Betrieb	27,7 Hz	1664 vpm
Frequenzverstellung (optional)	23,3–30,5 Hz	1400–1830 vpm
Nennamplitude bei 30,5 Hz (1830 vpm)		
Hoch	2,1 mm	
Niedrig	0,98 mm	
Zentrifugalkraft bei 30,5 Hz (1830 vpm)		
Maximal	301 kN	
Minimal	141 kN	
Statische Linienlast		
mit ROPS/FOPS-Fahrerkabine	42,9 kg/cm	

### Füllmengen

Kraftstofftank, Gesaminhalt	242 l
Fassungsvermögen des Abgasreinigungsflüssigkeitstanks	19 l
Kühlsystem	27,8 l
Motoröl mit Filter	11,6 l
Exzentergehäuse (kombiniert)	26 l
Achse und Seitenantriebe	18 l
Hydrauliktank (Füllmenge)	50 l

\* Die angegebenen Nettoleistungen wurden am Schwungrad des Motors gemessen. Die Messung wurde am Motor bei Ausrüstung mit Lüfter bei maximaler Drehzahl, Luftfilter, Modul für saubere Emissionen und Drehstromgenerator vorgenommen.

# Cat®-Walzenzug CS68B mit Glattmantelbandage



## Abmessungen

1	Gesamtlänge	6,05 m
2	Gesamtlänge mit optionalem Planierschild	6,55 m
3	Gesamtbreite	2,33 m
4	Gesamtbreite mit optionalem Planierschild	2,50 m
5	Bandagenbreite	2134 mm
6	Bandagenmantelstärke	30 mm
7	Bandagendurchmesser	1534 mm
8	Gesamthöhe	3,11 m
9	Radstand	2,9 m
10	Bodenfreiheit	437 mm
11	Bordsteinfreiheit	489 mm
12	Höhe des optionalen Planierschilds	688 mm
	Wenderadius, innen	3,68 m
	Knickgelenkeinschlagwinkel	34°
	Knickgelenkpendelwinkel	15°
	Höhe des optionalen Planierschilds	688 mm

## Technische Daten optionaler Stampffußschalensatz

Anzahl der StampffüÙe	120
Stampffußhöhe, ovale StampffüÙe	90 mm
Stampffußfläche, ovale StampffüÙe	63,5 cm <sup>2</sup>
Stampffußhöhe, optionale rechteckige StampffüÙe	90 mm
Stampffußfläche, optionale rechteckige StampffüÙe	123 cm <sup>2</sup>
Anzahl der Winkelreihen	16

# Cat®-Walzenzug CS68B mit Glattmantelbandage

## Standard- und Sonderausrüstung

Die Standard- und Sonderausrüstung kann variieren. Für genaue Informationen wenden Sie sich bitte an Ihren Cat-Händler.

	Standard	Optional		Standard	Optional
<b>ARBEITSUMGEBUNG</b>			<b>ANTRIEBSSTRANG</b>		
ROPS/FOPS-Fahrerkabine mit Klimaregelung, Außenrückspiegel	✓		Cat-Dieselmotor C4.4	✓	
Verstellbarer Fahrersitz mit Textilbezug und Drehvorrichtung, integrierter Konsole und LCD-Anzeige	✓		Luftfilter, zwei Elemente	✓	
Neigungsverstellbare Lenksäule mit integrierten Becherhaltern	✓		Dreistufen-Drehzahlschalter, Eco-Modus und automatische Geschwindigkeitsregelung	✓	
Rückfahrkamera mit Farbdisplay und Touchscreen-Bedienung	✓		Zwei Fahrpumpen, je eine für Bandagenantrieb und Hinterachse	✓	
Sicherheitsgurt	✓		Kraftstofffilter, Wasserabscheider, Entlüftungspumpe, Wasseranzeige	✓	
12-Volt-Steckdose	✓		Kippbarer Kühler und Hydraulikölkühler	✓	
Warnhorn, Rückfahrwarnsignal	✓		Doppelbremssystem	✓	
Sonnenblende		✓	Hydrostatischer Zwei-Gang-Antrieb	✓	
Sonnenrollo für Fahrerkabine innen		✓	Getriebeschutzblech		✓
<b>VIBRATIONSSYSTEM</b>			<b>TECHNOLOGIEN</b>		
Glattmantelbandage	✓		Messen – Maschinenantriebsleistung und/oder CMV		✓
Zwei Amplituden, eine Frequenz	✓		Kartieren – SBAS-GNSS-Kartierung		✓
Zwei Kapselgehäuse-Exzentergewichte	✓		Connect – Cloud- und Maschinenvernetzung		✓
Vibrationsautomatik	✓		Command for Compaction		✓
Einstellbarer Stahlabstreifer vorn	✓		<b>ELEKTRIK</b>		
Stampffußschalensatz (rechteckige oder ovale Stampffüße verfügbar)		✓	Elektrisches System mit 24 Volt	✓	
Planierschild		✓	100-A-Drehstromgenerator	✓	
Frequenzverstellung		✓	Batteriekapazität: Kälteprüfstrom 750 A	✓	
Zwei einstellbare Stahlabstreifer		✓	<b>SONSTIGES</b>		
Zwei einstellbare Polyurethanabstreifer		✓	Product Link™	✓	
			Schaugläser für Hydrauliköl- und Kühlmittelfüllstand	✓	
			S-O-S <sup>SM</sup> -Probenentnahmeventile: Motoröl, Hydrauliköl und Kühlmittel	✓	
			Fahrtenschreiber		✓
			Werksbefüllung mit Bio-Hydrauliköl		✓
			Überarbeitetes Beleuchtungspaket mit Halogenscheinwerfern		✓
			Gelbe Rundumleuchte		✓
			Zugangsklappe zum Kraftstoff-Einfüllstutzen		✓
			Straßenzulassung für Italien		✓

Nähere Informationen zu Cat-Produkten, Serviceleistungen der Händler und Industrielösungen finden Sie auf unserer Website [www.cat.com](http://www.cat.com).

© 2020 Caterpillar  
Alle Rechte vorbehalten

Änderungen der Werkstoffe und technischen Daten ohne vorherige Ankündigung vorbehalten. Abgebildete Maschinen können Sonderausrüstung aufweisen. Ihr Cat-Händler informiert Sie gern über lieferbare Ausrüstungsoptionen.

CAT, CATERPILLAR, LET'S DO THE WORK, die entsprechenden Logos, "Caterpillar Corporate Yellow", die Handelszeichen "Power Edge" und Cat-"Modern Hex" sowie die hierin verwendeten Unternehmens- und Produktidentitäten sind Markenzeichen von Caterpillar Inc. und dürfen nicht ohne Genehmigung verwendet werden.

VisionLink ist ein in den USA und anderen Ländern eingetragenes Markenzeichen von Trimble Navigation Limited.

QGHQ1560-06 (05-2020)

Übersetzung (06-2020)

