



Cat® CS56B

Vibrerande jordkompaktor med slät vals

Cat® CS56B är utrustad med slät vals och passar perfekt för tillämpningar i granulär jord eller kohesionsjord med tillvalet padfotsats.

Bekväm och ergonomisk förarplats

- Har vridbar förarstol med integrerad flerfunktionsskärm (LCD) och reglagekonsol
- Utmärkt sikt såväl framför som bakom maskinen
- Låga ljudnivåer och mindre vibrationer för ökad förarkomfort och produktivitet.

Bakåtriktad kamera

- Den bakåtriktade kameran förbättrar sikten bakom maskinen, så att föraren kan arbeta säkert och tryggt.

Exceptionellt drivsystem

- Byggt runt Cat:s exklusiva dubbelpumpsystem, där två pumpar levererar separata flöden till valsdrivningsmotorn och bakaxelns motor vilket ger enastående backtagning förmåga och dragkraft såväl framåt som bakåt.
- Den elektroniska framdrivningen ger mer exakt styrning av maskinen.

I stort sett underhållsfri

- Underhållsfria ramledslager.
- Längre underhållsintervall för vibratorsystem och hydraulsystem ger längre drifttid och lägre underhållskostnader.

Förbättrade kompakteringsprestanda

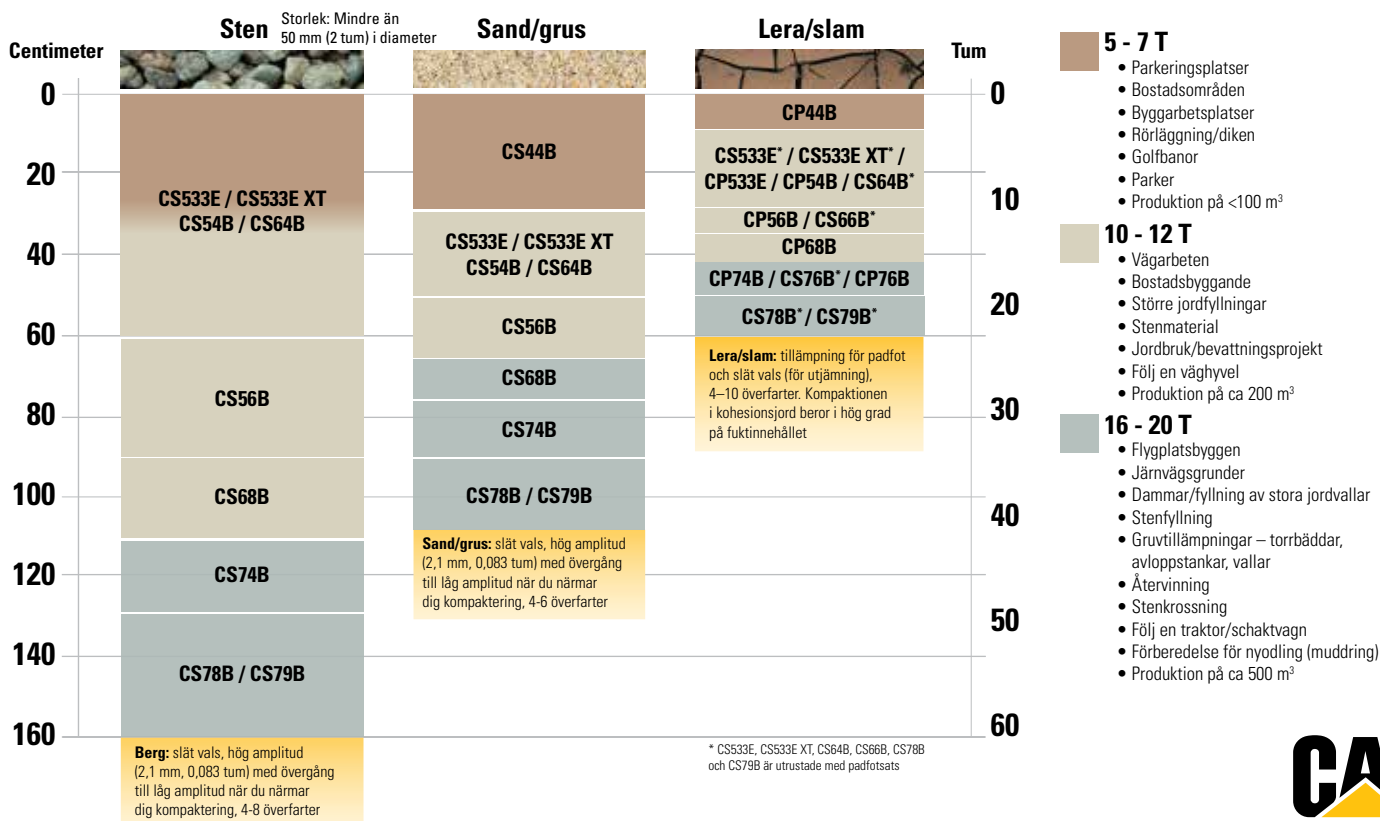
- Mer vikt vid valsen och större amplitud.
- Automation av hastighetskontroll och vibrationssystem gör det enkelt att garantera kompaktering av jämn och hög kvalitet.

Teknik som förbättrar kvaliteten och produktiviteten

- Unik halvautonom Command for Compaction-teknik automatiserar kompakteringen och ger fullständig processkontroll och mer enhetliga resultat.
- Mätning- och dokumentationsteknik hjälper föraren att avgöra när kompakteringen har slutförts enligt specifikationen, vilket medför högre produktivitet och enhetlig kompakteringskvalitet.
- Accelerometerbaserad (CMV) och MDP-baserad (Machine Drive Power) mätteknik är tillgänglig.

VÄGLEDNING FÖR VIBRERANDE JORDKOMPAKTOR

Förutsätter att densitetsspecifikationen är 95 % av standard Proctor och kan variera betydligt på grund av olika jordförhållanden.



Cat® CS56B Vibrerande jordkompaktor med slät vals

Tekniska specifikationer

Motor – drivlina

| | | |
|---|-------------------------------------|------------------------|
| Motormodell | Cat C4.4 | |
| Globala emissioner | U.S. EPA Tier 4 Final EU steg IV | |
| Bruttoeffekt ISO 14396 | 117,0 kW | 156,9 hp |
| Bruttoeffekt SAE J1995 | 118,6 kW | 159,0 hp |
| Nettoeffekt ISO 9249* | 98,1 kW | 131,6 hp |
| Nettoeffekt SAE J1349* | 96,9 kW | 129,9 hp |
| Slagvolym | 4,4 l | 268,5 tum ³ |
| Slaglängd | 127 mm | 5 tum |
| Cylinderdiameter | 105 mm | 4,1 tum |
| Högsta transportfart (framåt eller bakåt) | 11,4 km/h | 7 mph |

Vikter

| | | |
|--|-----------|-----------|
| Arbetsvikt med ROPS-/FOPS-skyddstak | 11 290 kg | 24,887 lb |
| med padfotsats | 12 700 kg | 27,990 lb |
| med utjämningsblad | 11 915 kg | 26,260 lb |
| med padfotsats och utjämningsblad | 13 325 kg | 29,363 lb |
| Arbetsvikt med ROPS-/FOPS-hytt | 11 500 kg | 25,346 lb |
| med padfotsats | 12 900 kg | 28,433 lb |
| med utjämningsblad | 12 115 kg | 26,703 lb |
| med padfotsats och utjämningsblad | 13 525 kg | 29,806 lb |
| Vikt vid valsen med ROPS-/FOPS-skyddstak | 6 255 kg | 13,788 lb |
| med padfotsats | 7 660 kg | 16,887 lb |
| med utjämningsblad | 7 145 kg | 15,749 lb |
| med padfotsats och utjämningsblad | 8 550 kg | 18,848 lb |
| Vikt vid valsen med ROPS-/FOPS-hytt | 6 350 kg | 13,990 lb |
| med padfotsats | 7 755 kg | 17,092 lb |
| med utjämningsblad | 7 240 kg | 15,952 lb |
| med padfotsats och utjämningsblad | 8 645 kg | 19,053 lb |

*Den angivna nettoeffekten är den tillgängliga effekten på motorns svänghjul när motorn är försedd med en fläkt på högsta varvtal, luftrenare, modul för rena utsläpp och generator.

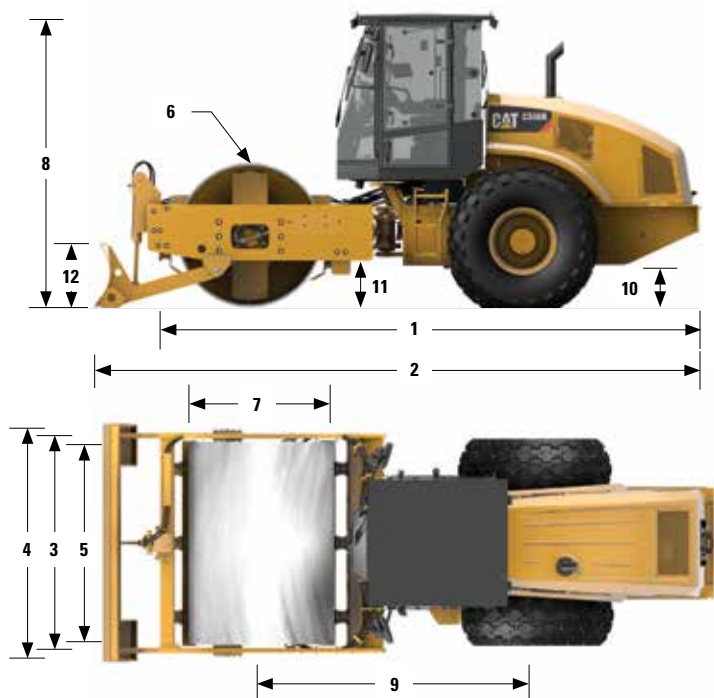
Vibrationssystemets specifikationer

| | | |
|---|--------------|-----------------|
| Frekvens | | |
| Standard | 30,5 Hz | 1 830 vpm |
| Vid drift i ekoläge | 27,7 Hz | 1 664 vpm |
| Variabel frekvens (tillval) | 23,3-30,5 Hz | 1 400-1 830 vpm |
| Nominell amplitud vid 30,5 Hz (1 830 vpm) | | |
| Hög | 2,1 mm | 0,083 tum |
| Låg | 0,98 mm | 0,039 tum |
| Centrifugalkraft vid 30,5 Hz (1 830 vpm) | | |
| Maximalt | 301 kN | 67,600 lb |
| Minimalt | 141 kN | 31,670 lb |
| Statiskt linjärt tryck | | |
| med ROPS-/FOPS-skyddstak | 29,3 kg/cm | 164,1 lbs/tum |
| med ROPS-/FOPS-hytt | 29,8 kg/cm | 166,5 lbs/tum |

Rymduppgifter för service

| | | |
|--|--------|----------|
| Bränsletank, total kapacitet | 242 l | 64 gal |
| Dieselavgasvätska, volymuppgifter för påfyllning | 19 l | 5 gal |
| Kylsystem | 27,8 l | 7,3 gal |
| Motorolja med filter | 11,6 l | 3,1 gal |
| Excentervikthus (kombinerade) | 26 l | 6,9 gal |
| Axel och slutväxlar | 18 l | 4,8 gal |
| Hydraultank (påfyllning vid service) | 50 l | 13,2 gal |

Cat® CS56B Vibrerande jordkompaktor med slät vals



Mått

| | | | |
|----|---|----------|-----------|
| 1 | Total längd | 5,86 m | 19,2 fot |
| 2 | Totallängd med utjämningsblad (tillval) | 6,4 m | 20,9 fot |
| 3 | Total bredd | 2,30 m | 7,53 fot |
| 4 | Totalbredd med utjämningsblad (tillval) | 2,5 m | 8,25 fot |
| 5 | Trumbredd | 2 134 mm | 84 tum |
| 6 | Valsmantelns tjocklek | 30 mm | 1,18 tum |
| 7 | Valsdiameter | 1 534 mm | 60,4 tum |
| 8 | Total höjd | 3,11 m | 10,2 fot |
| 9 | Hjulbas | 2,9 m | 9,5 fot |
| 10 | Markfrigång | 442 mm | 17,4 tum |
| 11 | Avstånd till kantsten | 494 mm | 19,3 tum |
| 12 | Utjämningsbladets (tillval) höjd | 688 mm | 27,1 tum |
| | Inre vändradie | 3,68 m | 12,07 fot |
| | Dragenhetens ramstyrningsvinkel | 34° | |
| | Dragenhetens pendlingsvinkel | 15° | |

Specifikationer för padfotsats som tillval

| | | |
|---|----------------------|-----------------------|
| Antal padfötter | 120 | |
| Padfotshöjd, ovala padfötter | 90 mm | 3,5 tum |
| Padfotsarea, ovala padfötter | 63,5 cm ² | 9,8 tum ² |
| Padfotshöjd, fyrkantiga padfötter som tillval | 90 mm | 3,5 tum |
| Padfotsarea, fyrkantiga padfötter som tillval | 123 cm ² | 19,1 tum ² |
| Antal v-mönster | 16 | |

Cat® CS56B Vibrerande jordkompaktor med slät vals

Standardutrustning och tillval

Standardutrustning och tillval kan variera. Kontakta Cat-återförsäljaren om du vill ha mer information.

| | Standard | Tillval |
|--|----------|---------|
| FÖRARMILJÖ | | |
| ROPS-/FOPS-skyddstak med ledstänger/skyddsräcken, golvmatta | ✓ | |
| Justerbart, vridbart vinylsäte med integrerad konsol och LCD-display | ✓ | |
| Justerbar, vinklinsbar rattstång med integrerad mugghållare | ✓ | |
| Bakåtriktad kamera med färgpekskärm | ✓ | |
| Säkerhetsbälte | ✓ | |
| 12 V eluttag | ✓ | |
| Signalhorn, backningslarm | ✓ | |
| ROPS/FOPS-hytt med klimatkontroll, tygklätt säte | | ✓ |
| Invändig backspegel | | ✓ |
| Utvändiga backspeglar | | ✓ |
| Solskydd | | ✓ |
| Nedrullningsbart solskydd i hytten | | ✓ |
| VIBRATIONSSYSTEM | | |
| Slät vals | ✓ | |
| Två amplituder, en frekvens | ✓ | |
| Dubbla vikthus för excentriska vikter av pod-typ | ✓ | |
| Funktion för automatisk vibration | ✓ | |
| Främre justerbar stålskrapa | ✓ | |
| Padfotsats (fyrkantiga eller ovala padfötter är tillgängliga) | | ✓ |
| Utjämningsblad | | ✓ |
| Variabel frekvens | | ✓ |
| Dubbla justerbara stålskrapor | | ✓ |
| Dubbla justerbara polyuretanskrapor | | ✓ |

| | Standard | Tillval |
|---|----------|---------|
| DRIVLINA | | |
| Cat-dieselmotor C4.4 | ✓ | |
| Luftrenare, dubbla element | ✓ | |
| Treläges varvtalsreglage, ekonomiläge och automatisk hastighetskontroll | ✓ | |
| Dubbla framdrivningspumpar – en för valsdrivningen, en för bakaxeln | ✓ | |
| Bränslefilter, vattenavskiljare, urluftsningpump, vattenindikator | ✓ | |
| Vinklinsbar kylare/hydrauloljekylare | ✓ | |
| Dubbelt bromssystem | ✓ | |
| Hydrostatisk transmission med två växlar | ✓ | |
| Transmissionsskydd | | ✓ |
| TEKNISKA LÖSNINGAR | | |
| Mätning – maskindrivkraft och/eller CMV | | ✓ |
| Karta - SBAS GNSS-kartläggning | | ✓ |
| Connect – moln- och maskinanslutning | | ✓ |
| Command for Compaction | | ✓ |
| ELSYSTEM | | |
| 24 V elsystem | ✓ | |
| 100 A generator | ✓ | |
| 750 A batterikapacitet för kallstart | ✓ | |
| ÖVRIGT | | |
| Product Link™ | ✓ | |
| Synglas för hydraulolja- och kylvätskenivå | ✓ | |
| S-O-S SM -provtagningsventiler: motorolja, hydraulolja och kylvätska | ✓ | |
| Uppgraderat paket med halogenlampor | | ✓ |
| Gult roterande varningsljus | | ✓ |
| Åtkomstlucka för bränslepåfyllning | | ✓ |
| Typbesiktning för italienska vägar (IRH) | | ✓ |

Utförlig information om Cats produkter, återförsäljarservice och branschlösningar finns på vår webbplats www.cat.com

© 2020 Caterpillar
Alla rättigheter förbehålles

Material och specifikationer kan ändras utan föregående meddelande. Maskinerna som visas på bilderna kan vara försedda med extrautrustning. Kontakta Cat-återförsäljaren beträffande tillgängliga alternativ.

CAT, CATERPILLAR, LET'S DO THE WORK, deras respektive logotyper, "Caterpillar Corporate Yellow", "Power Edge" och Cat "Modern Hex", såväl som företagens och produkternas identitet i detta dokument, är varumärken som tillhör Caterpillar och får inte användas utan medgivande.

VisionLink är ett varumärke som tillhör Trimble Navigation Limited och är registrerat i USA och andra länder.

QWHQ1558-04 (04-2020)
(Översättning : 05-2020)

