



Cat® CS56B

Walzenzug mit Glattmantelbandage

Der Cat®-Walzenzug CS56B mit Glattmantelbandage eignet sich ideal für Einsätze auf körnigen Böden oder unter Verwendung eines optionalen Stampffußchalensatzes auf bindigen Böden.

Komfortabler und ergonomischer Bedienstand

- Ausgestattet mit einem drehbaren Sitz mit integrierter LCD-Multifunktionsanzeige und Bedienkonsole.
- Ausgezeichnete Sicht auf Front und Heck der Maschine
- Niedrige Geräuschpegel und geringe Vibrationen bedeuten mehr Komfort für den Bediener und größere Produktivität.

Rückfahrkamera

- Die Rückfahrkamera bietet dem Fahrer durch die verbesserte Sicht eine umfassendere Kontrolle und Sicherheit.

Einzigartiges Antriebssystem

- Beim exklusiven Cat-Zweipumpen-Fahrtrieb werden Bandagenantriebsmotor und Hinterachsmotor von zwei Pumpen in getrennten Kreisen mit Öl versorgt, sodass bei Vorwärts- und Rückwärtsfahrt eine hervorragende Steigfähigkeit und Traktion erreicht wird.
- Durch die elektronische Fahrtriebssteuerung kann die Maschine noch präziser gesteuert werden.

Nahezu wartungsfrei

- Wartungsfreie Knickgelenklager.
- Verlängerte Wartungsintervalle für das Vibrations- und das Hydrauliksystem bedeuten mehr Verfügbarkeit und geringere Wartungskosten.

Höhere Verdichtungsleistung

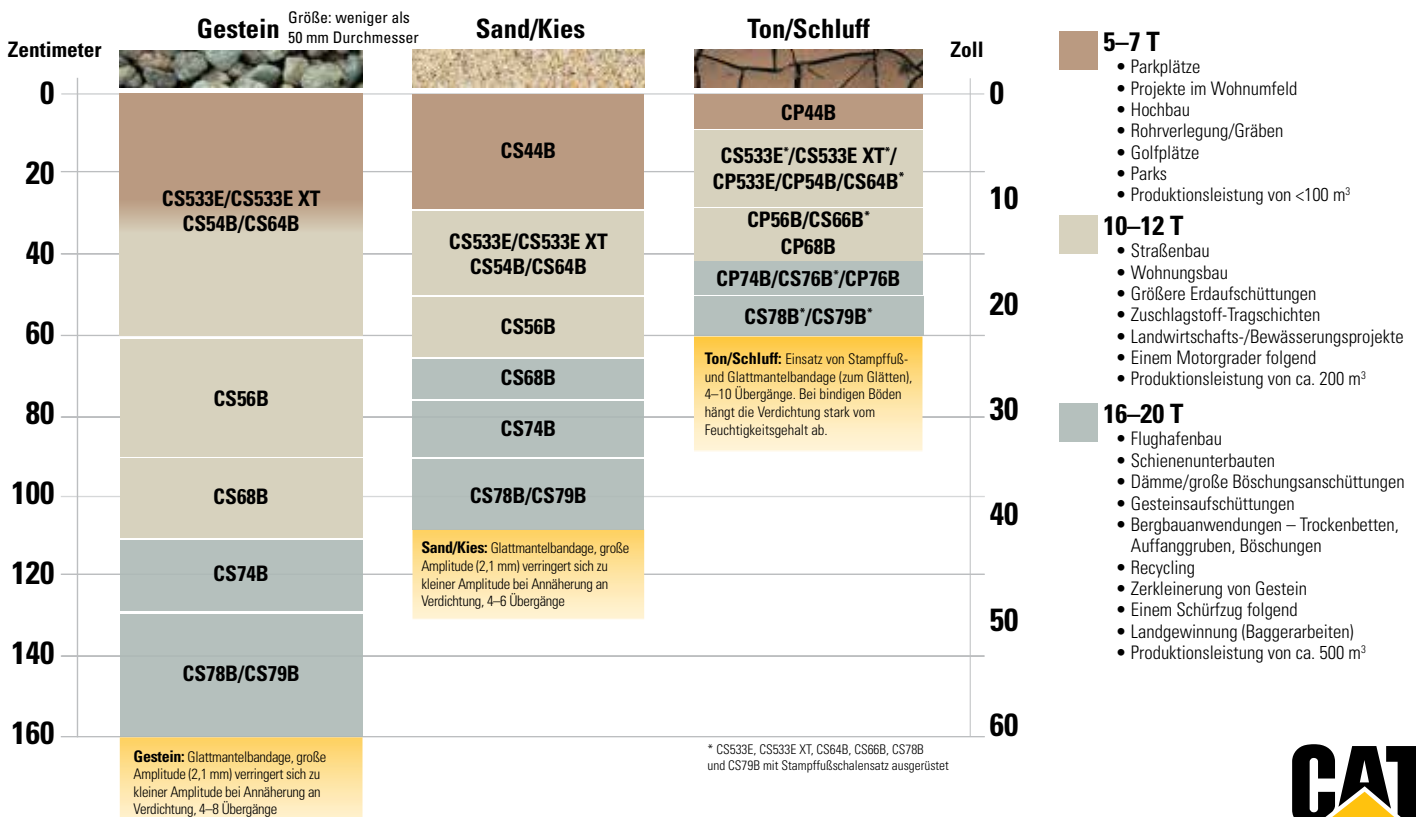
- Mehr Gewicht an der Bandage und eine größere Amplitude.
- Die automatische Geschwindigkeitssteuerung und die Funktionen des Vibrationssystems machen es einfach, eine gleichbleibend hohe Verdichtungsqualität zu gewährleisten.

Technologien zur Steigerung der Qualität und Produktivität

- Die exklusive teilautonome Command for Compaction-Technologie automatisiert die Verdichtung. So haben Sie die vollständige Prozesssteuerung in der Hand und erzielen einheitlichere Ergebnisse.
- Mess- und Dokumentationstechnologien lassen den Fahrer leichter erkennen, wann die Verdichtung gemäß den Vorgaben abgeschlossen ist, und ermöglichen so eine höhere Produktivität und gleichbleibende Verdichtungsqualität.
- Es stehen beschleunigungsmesserbasierte (Verdichtungsmesswert, CMV) und exklusive, auf der Maschinenantriebsleistung (Machine Drive Power, MDP) basierende Messverfahren zur Verfügung.

AUSWAHLHILFE FÜR WALZENZÜGE

Angenommen wird eine Vorgabe von 95 % Proctordichte mit der Möglichkeit erheblicher Abweichungen aufgrund unterschiedlicher Bodenbedingungen.



* CS533E, CS533E XT, CS64B, CS66B, CS78B und CS79B mit Stampffußchalensatz ausgerüstet



Cat®-Walzenzug CS56B mit Glattmantelbandage

Technische Daten

Motor/Antriebsstrang

Motortyp	Cat C4.4	
Globale Emissionsnormen	EPA Tier 4 Final (USA), Stufe IV (EU)	
Bruttoleistung (ISO 14396)	117,0 kW	156,9 hp
Bruttoleistung SAE J1995	118,6 kW	159,0 hp
Nettoleistung ISO 9249*	98,1 kW	131,6 hp
Nettoleistung SAE J1349*	96,9 kW	129,9 hp
Hubraum	4,4 l	
Hub	127 mm	
Bohrung	105 mm	
Max. Fahrgeschwindigkeit (vorwärts oder rückwärts)	11,4 km/h	

Gewichtsangaben

Einsatzgewicht mit ROPS/FOPS-Schutzdach (Rollover Protective Structure, Überrollschutz/Falling Object Protective Structure, Steinschlagschutz)	11 290 kg
mit Stampffußschalensatz	12 700 kg
mit Planierschild	11 915 kg
mit Stampffußschalensatz und Planierschild	13 325 kg
Einsatzgewicht mit ROPS/FOPS-Fahrerkabine	11 500 kg
mit Stampffußschalensatz	12 900 kg
mit Planierschild	12 115 kg
mit Stampffußschalensatz und Planierschild	13 525 kg
Bandagenlast mit ROPS/FOPS-Schutzdach	6255 kg
mit Stampffußschalensatz	7660 kg
mit Planierschild	7145 kg
mit Stampffußschalensatz und Planierschild	8550 kg
Bandagenlast mit ROPS/FOPS-Fahrerkabine	6350 kg
mit Stampffußschalensatz	7755 kg
mit Planierschild	7240 kg
mit Stampffußschalensatz und Planierschild	8645 kg

* Die angegebenen Nettoleistungen wurden am Schwungrad des Motors gemessen. Die Messung wurde am Motor bei Ausrüstung mit Lüfter bei maximaler Drehzahl, Luftfilter, Modul für saubere Emissionen und Drehstromgenerator vorgenommen.

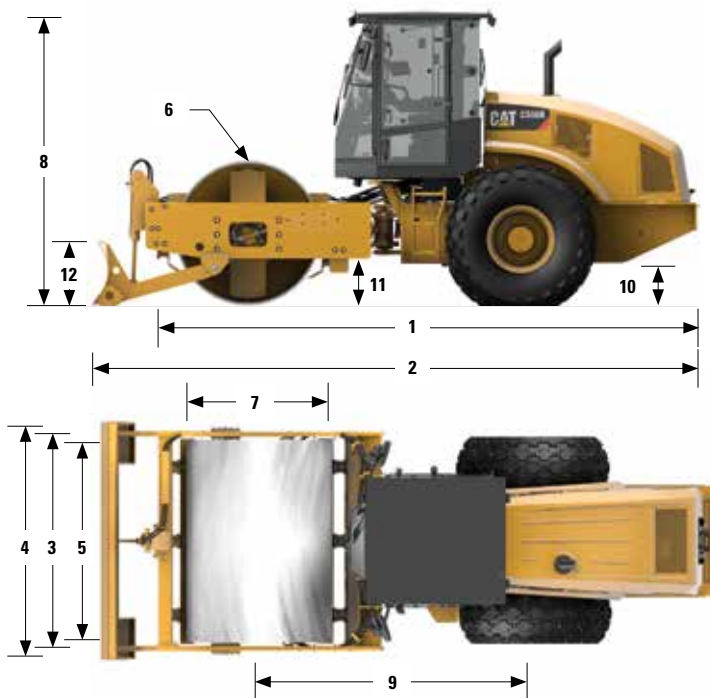
Vibrationssystem

Frequenz		
Standard	30,5 Hz	1830 vpm
Im Eco-Modus-Betrieb	27,7 Hz	1664 vpm
Frequenzverstellung (optional)	23,3–30,5 Hz	1400–1830 vpm
Nennamplitude bei 30,5 Hz (1830 vpm)		
Hoch	2,1 mm	
Niedrig	0,98 mm	
Zentrifugalkraft bei 30,5 Hz (1830 vpm)		
Maximal	301 kN	
Minimal	141 kN	
Statische Linienlast		
mit ROPS/FOPS-Schutzdach	29,3 kg/cm	
mit ROPS/FOPS-Fahrerkabine	29,8 kg/cm	

Füllmengen

Kraftstofftank, Gesaminhalt	242 l
Fassungsvermögen des Abgasreinigungsflüssigkeitstanks	19 l
Kühlsystem	27,8 l
Motoröl mit Filter	11,6 l
Exzentergehäuse (kombiniert)	26 l
Achse und Seitenantriebe	18 l
Hydrauliktank (Füllmenge)	50 l

Cat®-Walzenzug CS56B mit Glattmantelbandage



Abmessungen

1	Gesamtlänge	5,86 m
2	Gesamtlänge mit optionalem Planierschild	6,4 m
3	Gesamtbreite	2,30 m
4	Gesamtbreite mit optionalem Planierschild	2,5 m
5	Bandagenbreite	2134 mm
6	Bandagenmantelstärke	30 mm
7	Bandagendurchmesser	1534 mm
8	Gesamthöhe	3,11 m
9	Radstand	2,9 m
10	Bodenfreiheit	442 mm
11	Bordsteinfreiheit	494 mm
12	Höhe des optionalen Planierschilds	688 mm
	Wenderadius, innen	3,68 m
	Knickgelenkeinschlagwinkel	34°
	Knickgelenkpendelwinkel	15°

Technische Daten optionaler Stampfußchalensatz

Anzahl der StampffüÙe	120
StampffüÙhöhe, ovale StampffüÙe	90 mm
StampffüÙfläche, ovale StampffüÙe	63,5 cm ²
StampffüÙhöhe, optionale rechteckige StampffüÙe	90 mm
StampffüÙfläche, optionale rechteckige StampffüÙe	123 cm ²
Anzahl der Winkel	16

Cat®-Walzenzug CS56B mit Glattmantelbandage

Standard- und Sonderausrüstung

Die Standard- und Sonderausrüstung kann variieren. Für genaue Informationen wenden Sie sich bitte an Ihren Cat-Händler.

	Standard	Optional		Standard	Optional
ARBEITSUMGEBUNG			ANTRIEBSSTRANG		
ROPS/FOPS-Schutzdach mit Handläufen/ Schutzgeländer, Fußmatte	✓		Cat-Dieselmotor C4.4	✓	
Verstellbarer Fahrersitz mit Vinylbezug und Drehvorrichtung, integrierter Konsole und LCD-Anzeige	✓		Luftfilter, zwei Elemente	✓	
Neigungsverstellbare Lenksäule mit integrierten Becherhaltern	✓		Dreistufen-Drehzahlschalter, Eco-Modus und automatische Geschwindigkeitsregelung	✓	
Rückfahrkamera mit Farbdisplay und Touchscreen-Bedienung	✓		Zwei Fahrpumpen, je eine für Bandagenantrieb und Hinterachse	✓	
Sicherheitsgurt	✓		Kraftstofffilter, Wasserabscheider, Entlüftungspumpe, Wasseranzeige	✓	
12-Volt-Steckdose	✓		Kippbarer Kühler und Hydraulikölkühler	✓	
Warnhorn, Rückfahrtsignal	✓		Doppelbremssystem	✓	
ROPS/FOPS-Fahrerkabine mit Klimaregelung, Sitz mit Textilbezug		✓	Hydrostatischer Zwei-Gang-Antrieb	✓	
Innenrückspiegel		✓	Getriebeschutzblech		✓
Außenrückspiegel		✓	TECHNOLOGIEN		
Sonnenblende		✓	Messen – Maschinenantriebsleistung und/oder CMV		✓
Sonnenrollo für Fahrerkabine innen		✓	Kartieren – SBAS-GNSS-Kartierung		✓
			Connect – Cloud- und Maschinenvernetzung		✓
			Command for Compaction		✓
VIBRATIONSSYSTEM			ELEKTRIK		
Glattmantelbandage	✓		Elektrisches System mit 24 Volt	✓	
Zwei Amplituden, eine Frequenz	✓		100-A-Drehstromgenerator	✓	
Zwei Kapselgehäuse-Exzentergewichte	✓		Batterienennkapazität: Kälteprüfstrom 750 A	✓	
Vibrationsautomatik	✓		SONSTIGES		
Einstellbarer Stahlabstreifer vorn	✓		Product Link™	✓	
Stampffußschalensatz (rechteckige oder ovale Stampffüße verfügbar)		✓	Schaugläser für Hydrauliköl- und Kühlmittelfüllstand	✓	
Planierschild		✓	S-O-S SM -Probenentnahmeventile: Motoröl, Hydrauliköl und Kühlmittel	✓	
Frequenzverstellung		✓	Überarbeitetes Beleuchtungspaket mit Halogenscheinwerfern		✓
Zwei einstellbare Stahlabstreifer		✓	Gelbe Rundumleuchte		✓
Zwei einstellbare Polyurethanabstreifer		✓	Zugangsklappe zum Kraftstoffeinfüllstutzen		✓
			Straßenzulassung für Italien		✓

Nähere Informationen zu Cat-Produkten, Serviceleistungen der Händler und Industrielösungen finden Sie auf unserer Website www.cat.com.

© 2020 Caterpillar
Alle Rechte vorbehalten

Änderungen der Werkstoffe und technischen Daten ohne vorherige Ankündigung vorbehalten. Abgebildete Maschinen können Sonderausrüstung aufweisen. Ihr Cat-Händler informiert Sie gern über lieferbare Ausrüstungsoptionen.

CAT, CATERPILLAR, LET'S DO THE WORK, die entsprechenden Logos, "Caterpillar Corporate Yellow", die Handelszeichen "Power Edge" und Cat-"Modern Hex" sowie die hierin verwendeten Unternehmens- und Produktidentitäten sind Markenzeichen von Caterpillar Inc. und dürfen nicht ohne Genehmigung verwendet werden.

VisionLink ist ein in den USA und anderen Ländern eingetragenes Markenzeichen von Trimble Navigation Limited.

QGHQ1558-04 (04-2020)
(Übersetzung : 05-2020)

