



Cat® CP56B

Trilbodemverdichter

De Cat® CP56B is voorzien van een dopvormig trilsysteem en is uitstekend geschikt voor vaste en halfvaste bodemtoepassingen.

Comfortabele en ergonomische cabine voor de machinist

- Uitgerust met een draaibare stoel met geïntegreerd multifunctioneel LCD-display en bedieningselementen.
- Uitstekend zicht op de voor- en achterkant van de machine.
- Lage geluids- en trillingsniveaus voor een beter comfort en hogere productiviteit van de machinist.

Achteruitkijkcamera

- De achteruitkijkcamera verbetert het zicht voor een betere bediening door en veiligheid voor de machinist.

Uitzonderlijk aandrijsysteem

- Het exclusieve Cat aandrijsysteem met dubbele pomp biedt een afzonderlijke hydrauliekolie-opbrengst naar de achterwielen en de trommel voor een superieure bediening tijdens het vooruit- en achteruitrijden op een helling.
- De elektronische snelheidsregeling biedt een nauwkeurigere bediening van de machine.

Nagenoeg onderhoudsvrij

- Onderhoudsvrije lagers van de koppeling
- Lange onderhoudsintervallen voor het tril- en hydrauliekoliesysteem dragen bij tot een grotere productiviteit en lagere bedrijfskosten.

Verbeterde verdichtingsprestaties

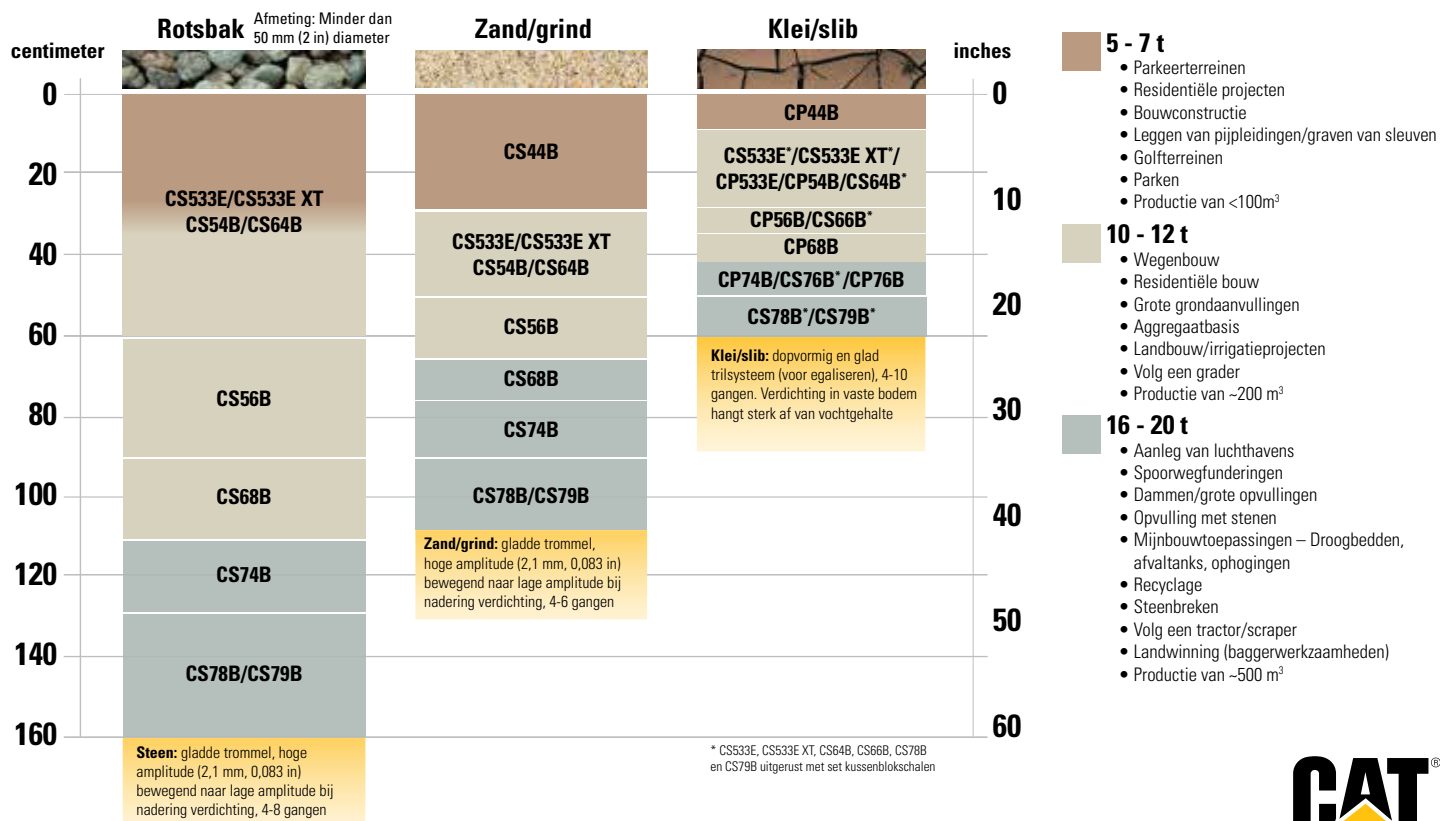
- Hoger gewicht bij de trommel en een hogere amplitude.
- De automatische snelheidsregeling en trilsysteemfuncties dragen bij tot een uniforme, hoogwaardige verdichting.

Technologieën die kwaliteit en productiviteit verbeteren

- Exclusieve semi-automatische Command for Compaction-technologie automatiseert de verdichting voor een volledige procesbeheersing en de bevordering van uniforme resultaten.
- Meet- en documentatietechnologie helpt de machinist bij het bepalen wanneer de verdichting volgens de specificatie afgesloten is voor een hogere productiviteit en een uniforme verdichtingskwaliteit.
- Machine Drive Power (MDP)-meettechnologie beschikbaar.

GRONDTRILWALS SELECTIEGIDS

Veronderstelt dichtheidsspecificatie van 95% van standaard Proctor en kan aanzienlijk variëren door verschillende bodemomstandigheden.



Cat® CP56B Trilbodemverdichter

Technische specificaties

Motor - Aandrijflijn

Motortype	Cat C4.4	
Totale emissies	EPA Tier 4-definitief EU Stage IV	
Brutovermogen ISO 14396	117.0 kW	156.9 hp
Brutovermogen SAE J1995	118.6 kW	159.0 hp
Netto vermogen ISO 9249*	98.1 kW	131.6 hp
Netto vermogen SAE J1349*	96.9 kW	129.9 hp
Cilinderinhoud	4.4 l	268,5 in ³
Slag	127 mm	5 in
Boring	105 mm	4,1 in
Max. rijsnelheid (vooruit of achteruit)	11.4 km/h	7 mph

Gewichten

Bedrijfgewicht met ROPS/FOPS-constructie	11 465 kg	25.264 lb
met nivelleringsblad	12 085 kg	26.637 lb
Bedrijfgewicht met ROPS/FOPS-cabine	11 665 kg	25.707 lb
met nivelleringsblad	12 285 kg	27.080 lb
Bedrijfgewicht bij trommel met ROPS/FOPS-constructie	6365 kg	14.026 lb
met nivelleringsblad	7255 kg	15.987 lb
Gewicht bij trommel met ROPS/FOPS-cabine	6455 kg	14.231 lb
met nivelleringsblad	7345 kg	16.192 lb

Specificaties trilsysteem

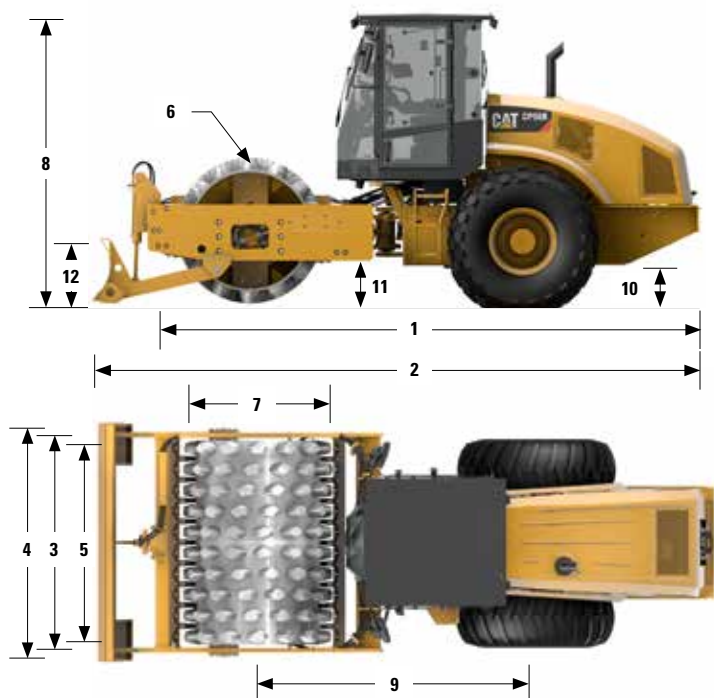
Frequentie		
Standaard	30,5 Hz	1830 vpm
Werking tijdens eco-modus	27,7 Hz	1664 vpm
Optionele variabele frequentie	23,3-30,5 Hz	1400-1830 vpm
Nominale amplitude @ 30,5 Hz (1830 vpm)		
Hoog	2.1 mm	0,083 in
Laag	0.98 mm	0,039 in
Centrifugale kracht @ 30,5 Hz (1830 vpm)		
Maximum	301 kN	67.600 lb
Minimum	141 kN	31.670 lb

Inhouden

Volle tank, volledige capaciteit	242 l	64 gal
Navulcapaciteit dieseluitlaatvloeistof	19 l	5 gal
Koelsysteem	27.8 l	7,3 gal
Motorolie met filter	11.6 l	3,1 gal
Excentrische gewichtbehuizingen (gecombineerd)	26 l	6,9 gal
As en eindaandrijvingen	18 l	4,8 gal
Hydraulische tank (onderhoudsvulling)	50 l	13,2 gal

* *Geadverteerd nettovermogen is het beschikbare vermogen bij het motorvlieg wiel wanneer uitgerust met een ventilator op maximale snelheid, luchtfilter, clean emissions module en dynamo.*

Cat® CP56B Trilbodemverdichter



Afmetingen

1	Totale lengte	5,86 m	19.2'
2	Totale lengte met bladoptie	6,4 m	20.9'
3	Totale breedte	2,30 m	7.53'
4	Totale breedte met bladoptie	2,5 m	8.25'
5	Trommelbreedte	2134 mm	84 in
6	Dikte trommelschaal	25 mm	1 in
7	Trommeldiameter (over kussens)	1534 mm	60,4 in
8	Totale hoogte	3,11 m	10.2'
9	Wielbasis	2,9 m	9.5'
10	Bodemvrijheid	442 mm	17,4 in
11	Afstand tot stoeprand	494 mm	19,3 in
12	Hoogte bladoptie	688 mm	27,1 in
	Draaistraal binnenrand	3,68 m	12.07'
	Scharnierhoek koppeling	34°	
	Uitslaghoek koppeling	15°	

Specificaties kussenblok

Aantal kussens	140	
Hoogte kussens	128 mm	5 in
Voorzijde kussens	89,4 cm ²	13,9 in ²
Aantal doppen	14	

Cat® CP56B Trilbodemverdichter

Standaard- en optionele uitrusting

Standaard en optionele uitrusting kan variëren. Neem contact op met uw Cat dealer voor meer info

	Standaard	Optioneel		Standaard	Optioneel
WERKOMGEVING VAN DE MACHINIST			AANDRIJFLIJN		
ROPS/FOPS-constructie met handrails/relingen, vloermat	✓		Cat C4.4 Dieselmotor	✓	
Verstelbare, draaibare stoel van vinyl met geïntegreerde console en LCD-display	✓		Luchtreiniger, dubbel element	✓	
Verstelbare, kantelbare stuurkolom met geïntegreerde bekerhouders	✓		Gashendel met drie standen, eco-modus en automatische snelheidsregeling	✓	
Achteruitrijcamera met kleurentouchscreen	✓		Dubbele aandrijfpompen; Een voor de trommel, een voor de achterwielen	✓	
Veiligheidsgordel	✓		Brandstoffilter, waterafscheider, aanzuigpomp, wateraanduiding	✓	
12V-adaptor	✓		Kantelend koelsysteem/hydrauliekoliekoeler	✓	
Claxon, tweede alarm	✓		Dubbel remsysteem	✓	
ROPS/FOPS-cabine met airconditioning, stoel met stoffen bekleding		✓	Hydrostatische transmissie met twee snelheden	✓	
Binnenspiegels		✓	Transmissiebeveiliging		✓
Buitenspiegels		✓	TECHNOLOGISCHE OPLOSSINGEN		
Zonneklep		✓	Meting - Aandrijfvermogen machine (MDP)		✓
Rolzonnescherm in de cabine		✓	Kaart - SBAS GNSS-kaarten		✓
TRILSYSTEEM			Connect - Verbinding tussen cloud en machine		✓
Dopvormig trilsysteem	✓		Opdracht voor verdichting		✓
Dubbele amplitude, enkele frequentie	✓		ELEKTRISCH		
Dubbele dopvormige excentrische gewichtbehuizingen	✓		Elektrisch systeem van 24 volt	✓	
Automatische trilfunctie	✓		Dynamo van 100 ampère	✓	
Dubbele aanpasbare stalen schrapers	✓		750 CCA batterijcapaciteit	✓	
Nivelleringsblad		✓	ANDERE		
Variabele frequentie		✓	Product Link™	✓	
			Heldere meters voor hydrauliekolieniveau en koelvloeistofniveau	✓	
			S-O-S SM Bemonsteringskleppen: motorolie, hydrauliekolie en koelvloeistof	✓	
			Verbeterd halogeenlampenpakket		✓
			Geel zwaailicht		✓
			Tankvulklep		✓

Voor meer complete informatie over Cat producten, dealerdiensten en industriële oplossingen kunt u ons op internet bezoeken op www.cat.com

© 2020 Caterpillar
Alle rechten voorbehouden

Materialen en specificaties kunnen zonder kennisgeving worden gewijzigd. De op de foto's afgebeelde machines kunnen voorzien zijn van extra uitrusting. Raadpleeg uw Cat-dealer voor de beschikbare opties.

CAT, CATERPILLAR, LET'S DO THE WORK, hun respectievelijke logo's, "Caterpillar Corporate Yellow", de "Power Edge" en Cat "Modern Hex" trade dress, alsmede de bedrijfs- en productidentiteit die hier gebruikt, zijn handelsmerken van Caterpillar en mogen niet zonder toestemming worden gebruikt.

VisionLink is een handelsmerk van Trimble Navigation Limited, geregistreerd in de Verenigde Staten en in andere landen.

Q9HP1559-04 (08-2020)
Vertaling (09-2020)

