



## MINICARREGADEIRA

# Cat® 242D3

### CARACTERÍSTICAS:

A Minicarregadeira Cat® 242D3, com seu projeto de levantamento vertical, proporciona maior alcance e altura de levantamento para carregamento fácil e rápido do caminhão. Sua estabilidade e desempenho de levantamento oferecem excelente movimentação de materiais. A 242D3 apresenta os seguintes recursos:

- **A opção de cabine vedada e pressurizada líder do setor** proporciona um ambiente operacional mais limpo e silencioso com excelente visibilidade das ferramentas de trabalho.
- **O assento com suspensão a ar, aquecido, com encosto alto disponível com controles de joystick ajustáveis montados no assento** torna a Série D3 líder do setor em termos de conforto para o operador.
- **O trem de força de alto desempenho** oferece desempenho e capacidade de produção máximos através do sistema de Gerenciamento Eletrônico de Torque, do percurso de duas velocidades opcional e de um acelerador eletrônico manual e por pedal com recurso de pedal de desaceleração.
- **O sistema hidráulico de Alto Fluxo** está disponível para aplicações que exigem o máximo desempenho da ferramenta de trabalho hidráulica.
- **O motor Cat C3.3B e o trem de força de alto desempenho** proporcionam alta potência do motor e torque, permitindo a operação parcial do acelerador para níveis de ruído e consumo de combustível mais baixos.
- **O sistema Cat "de Nivelamento Inteligente" (ILEV, Intelligent Leveling)** oferece tecnologia e integração líderes do setor e agora vem com autonivelamento de duplo sentido, retorno à escavação da ferramenta de trabalho e posicionador da ferramenta de trabalho.
- **A opção de Absorção de Impactos Sensível à Velocidade** melhora a operação em terreno acidentado, possibilitando uma melhor retenção de carga, maior produtividade e maior conforto do operador.
- **Maximize a capacidade e o controle da máquina** com um Monitor Avançado opcional que provê ajustes na tela para resposta do implemento, resposta hidrostática e controle de deslizamento. Também apresenta funcionalidade em vários idiomas com layouts personalizáveis, sistema de segurança e câmera retrovisora.
- **O acesso no nível do solo** para todo o serviço diário e todos os pontos de manutenção de rotina ajuda a reduzir o tempo de inatividade da máquina para maior produtividade.
- **A ampla variedade de Acessórios Cat**, com o mesmo desempenho, tornam a Minicarregadeira Cat a máquina mais versátil no local de trabalho.
- **As Luzes de Trabalho de LED** (frontal e traseira) de Longa Duração Disponíveis fornecem iluminação superior no local de trabalho.

## Especificações

### Motor

Modelo do Motor	Cat C3.3B DIT (turbo)	
Potência Bruta SAE J1995	55,4 kW	74,3 HP
Potência Líquida SAE 1349	53,8 kW	72,1 hp
	54,2 kW†	72,7 hp†
Potência Líquida ISO 9249	54,3 kW	72,8 hp
	54,8 kW†	73,5 hp†
Torque de Pico a 1.600 rpm SAE J1995	265 Nm	195 lb-pé
Deslocamento	3,3 l	203 pol³
Curso	120 mm	4,7 pol
Diâmetro Interno	94 mm	3,7 pol

†O motor atende aos padrões de emissões MAR-1 do Brasil e de Estágio III Não Rodoviários da China, equivalentes ao Período do Tier 4 do EPA (Environmental Protection Agency, Órgão de Proteção Ambiental) dos EUA e é oferecido apenas para Austrália/Nova Zelândia, Brasil, China, Polinésia Francesa, Hong Kong, Macedônia e Nova Caledônia.

### Pesos\*

Peso Operacional	3238 kg	7.138 lb
------------------	---------	----------

### Trem de Força

Velocidade de Percurso (Para a Frente ou em Marcha à Ré):		
Uma Velocidade	12,1 km/h	7,5 mph
Opção de Duas Velocidades	18,5 km/h	11,5 mph

### Especificação de Operação\*

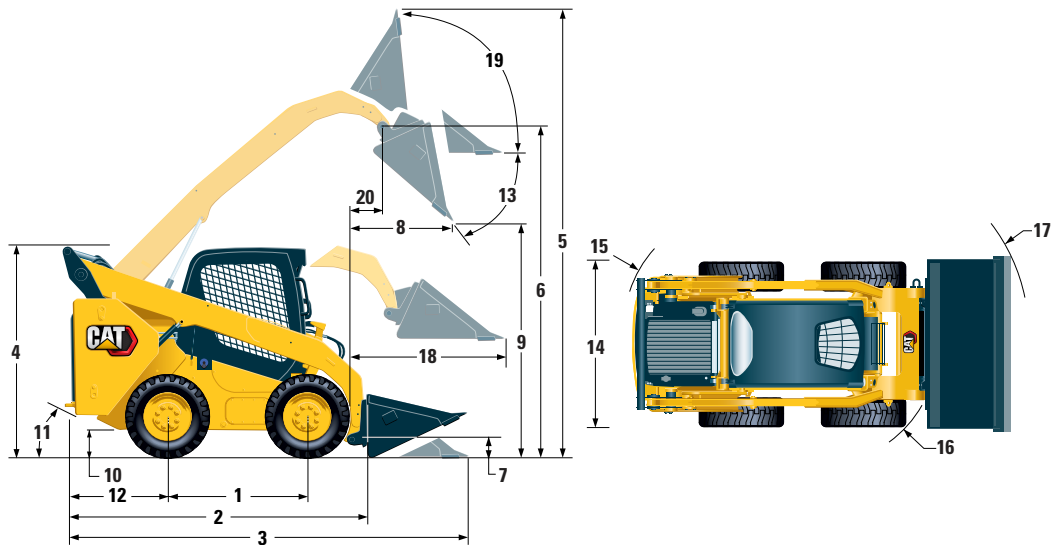
Capacidade Operacional Nominal	1.000 kg	2.200 lb
Capacidade Operacional Nominal com Contrapeso Opcional	1.090 kg	2.400 lb
Carga de Tombamento	2.000 kg	4.400 lb
Força de Desagregação, Cilindro de Inclinação	2251 kg	4.963 lb

### Sistema Hidráulico

Fluxo Hidráulico - Padrão:		
Pressão Hidráulica da Pá-carregadeira	23.000 kPa	3.335 lb/pol²
Fluxo Hidráulico da Pá-carregadeira	76 l/min	20 gal/min
Potência Hidráulica (calculada)	29 kW	39 HP
Fluxo Hidráulico - Alto Fluxo:		
Pressão Hidráulica Máxima da Pá-carregadeira	23.000 kPa	3.335 lb/pol²
Máximo Fluxo Hidráulico da Pá-carregadeira	112 l/min	30 gal/min
Potência Hidráulica (calculada)	43 kW	58 HP



# Minicarregadeira 242D3



## Dimensões\*

1	Distância entre Eixos	1.105 mm	43,5 pol	11	Ângulo de Partida	27°
2	Comprimento sem a Caçamba	2.767 mm	108,9 pol	12	Projeção do Para-choque atrás do Eixo Traseiro	1.021 mm 40,2 pol
3	Comprimento com a Caçamba no Solo	3.487 mm	137,3 pol	13	Ângulo Máximo de Despejo	52°
4	Altura até a Parte Superior da Cabine	2.111 mm	83,1 pol	14	Largura do Veículo sobre os Pneus	1.676 mm 66 pol
5	Altura Máxima Total	3.917 mm	154,2 pol	15	Raio de Giro do Centro - Traseira da Máquina	1.639 mm 64,5 pol
6	Altura do Pino da Caçamba no Levantamento Máximo	3.076 mm	121,1 pol	16	Raio de Giro do Centro - Acoplador	1.314 mm 51,8 pol
7	Altura do Pino da Caçamba na Posição de Carregamento	200 mm	7,9 pol	17	Raio de Giro do Centro - Caçamba	2.107 mm 83 pol
8	Alcance em Levantamento e Descarga Máximos	552 mm	21,7 pol	18	Alcance Máximo com Braços Paralelos ao Solo	1.249 mm 49,2 pol
9	Folga em Levantamento e Descarga Máximos	2.285 mm	90 pol	19	Ângulo de Retroinclinação na Altura Máxima	87°
10	Vão Livre Sobre o Solo	222 mm	8,7 pol	20	Alcance do Pino da Caçamba em Levantamento Máximo	182 mm 7,2 pol

\*Peso Operacional, Especificações de Operação e Dimensões tendo como base um operador de 75 kg (165 lb), todos os fluidos, uma velocidade, OROPS, caçamba de baixo perfil de 1.730 mm (68 pol), pneus **Cat 12 x 16,5**, hidráulica de fluxo padrão, assento com suspensão mecânica, sem contrapesos opcionais e acoplador rápido manual (salvo informação em contrário).

## Cabine

ROPS	ISO 3471:2008
FOPS (Falling Object Protective Structure, Estrutura Protetora Contra Queda de Objetos)	ISO 3449:2005 Level I

## Capacidades de Reabastecimento em Serviço

Caixa de Correntes, em cada lado	8,8 l	2,3 gal
Sistema de Arrefecimento	14 l	3,7 gal
Cárter do Motor	11 l	3 gal
Tanque de Combustível	94 l	24,8 gal
Sistema Hidráulico	50 l	13,2 gal
Reservatório Hidráulico	39 l	10,3 gal

## Nível de Ruído

Interior da Cabine**	83 dB(A)
Fora da Cabine***	101 dB(A)

\*\*Os níveis de pressão sonora dinâmica para o operador estão de acordo com a ISO 6396:2008. As medições foram realizadas com as portas e janelas da cabine fechadas e com 70% da velocidade máxima do ventilador de arrefecimento do motor. O nível de som pode variar a diferentes velocidades de ventilador de arrefecimento do motor.

\*\*\*O nível de potência sonora registrado para configurações de marca CE quando medido de acordo com os procedimentos de teste e com as condições especificadas na 2000/14/EC.

## Sistema de Ar-condicionado (se equipado)

O sistema de ar-condicionado desta máquina contém o refrigerante com gás de efeito estufa fluorado R134a (Potencial de Aquecimento Global = 1.430). O sistema contém 0,81 kg de refrigerante, que tem um equivalente de CO<sub>2</sub> de 1,158 toneladas métricas.

## EQUIPAMENTO OBRIGATÓRIO

- Hidráulica, Padrão ou Alto Fluxo
- Acoplador Rápido, Mecânico ou Elétrico
- Cinto de Segurança de Alta Visibilidade, 50 mm (2 pol) ou 75 mm (3 pol)
- Pacote de Preparação da UE
- Trem de Força: Trem de Força: Uma Velocidade, Uma Velocidade com Absorção de Impactos Sensível à Velocidade, Duas Velocidades ou Duas Velocidades com Absorção de Impactos Sensível à Velocidade
- Pneus, 12 x 16.5 ou 10 x 16.5

## PACOTES DE DESEMPENHO

- Pacote de Desempenho H1: *Hidráulica de Fluxo Padrão (Sem Autonivelamento)*
- Pacote de Desempenho H2: *Hidráulica de Fluxo Padrão, Autonivelamento Eletrônico de Duplo Sentido (Levantamento e Abaixamento), Retorno à Escavação da Ferramenta de Trabalho, Posicionador da Ferramenta de Trabalho e Amortecimento Eletrônico (Levantamento e Abaixamento)*
- Pacote de Desempenho H3: *Hidráulica de Alto Fluxo, Autonivelamento Eletrônico de Duplo Sentido (Levantamento e Abaixamento), Retorno à Escavação da Ferramenta de Trabalho, Posicionador da Ferramenta de Trabalho e Amortecimento Eletrônico (Levantamento e Abaixamento)*

## EQUIPAMENTO PADRÃO

### SISTEMA ELÉTRICO

- Sistema Elétrico de 12 volt
- Alternador de 80 ampères
- Interruptor de Partida/Parada da Chave de Ignição
- Luzes: *Retroiluminação do Medidor, Duas Luzes de Retaguarda Traseiras, Duas Lâmpadas Halógenas Ajustáveis Dianteiras e Traseiras, Luz de Teto*
- Alarme de Marcha à Ré
- Bateria Reforçada, 850 CCA

### COMPARTIMENTO DO OPERADOR

- Monitor Avançado com Câmera Retrovisora: *Tela LCD (Liquid Crystal Display, Monitor de Cristal Líquido) Colorida de 127 mm (5 pol), Sistema de Segurança Avançado para Vários Operadores, Ajustes na Tela para Resposta do Implemento, Resposta Hidrostática e Controle de Deslizamento*
- Medidores: *Nível de Combustível, Horômetro*
- Indicadores do Sistema de Advertência do Operador: *Restrição do Filtro de Ar, Saída do Alternador, Apoio de Braço Levantado/Operador Fora do Assento, Temperatura do Líquido Arrefecedor do Motor, Pressão do Óleo do Motor, Ativação com Vela Incandescente, Restrição do Filtro Hidráulico, Temperatura do Fluido Hidráulico, Freio de Estacionamento Engatado, Sistema de Emissão do Motor*
- Assento de Vinil Ajustável
- Apoio de Braço com Formato Ergonômico Dobrável
- Suspensão do Apoio de Braço Ergonômico quando o operador sai do assento ou levanta o apoio de braço: *O Sistema Hidráulico é Desativado, a Transmissão Hidrostática é Desativada e o Freio de Estacionamento é Engatado*
- Cabine com ROPS, Aberta, Inclínada
- FOPS (Falling Object Protective Structure, Estrutura Protetora Contra Queda de Objetos), Level I
- Vidros Superior e Traseiro
- Tapete do Piso
- Retrovisor Interno
- Tomada Elétrica de 12 volt
- Buzina
- Acelerador (Indicador) Manual, Eletrônico
- Controles de Joystick Ajustáveis
- Sistema de Segurança Antirroubo com Teclado de Seis Botões
- Compartimento de Armazenamento com Rede

### PACOTES DE CONFORTO

- ROPS Aberta (C0): *Assento Estático (Sem Acelerador de Pé, Revestimento do Teto, Aquecedor ou Porta)*
- ROPS Aberta (C1): *Acelerador de Pé, Revestimento do Teto, Porta-copos e opção de Assento (Assento com Suspensão Mecânica ou Encosto Alto, Aquecedor, com Suspensão a Ar) (Sem Aquecedor ou Porta)*
- ROPS Fechada com Aquecedor (C2): *Acelerador de Pé, Revestimento do Teto, Aquecedor e Desembaçador, Vidros Laterais, Porta-copos, Instalação para Rádio, opção de Assento (Assento com Suspensão Mecânica ou Encosto Alto, Aquecedor, com Suspensão a Ar) e Porta (Vidro ou Policarbonato)*
- ROPS Fechada com A/C (C3): *C2 + Ar-condicionado*

### TREM DE FORÇA

- Cat C3.3B, Motor Diesel Turbo
- Filtro de Ar, Elemento Duplo, Vedação Radial
- Válvula de Amostragem S-O-S<sup>SM</sup>, Fluido Hidráulico
- Filtros, Tipo Cartucho, Hidráulicos
- Filtros, tipo Recipiente, Separador de Água e Combustível
- Radiador/Arrefecedor de Fluido Hidráulico (lado a lado)
- Freios de Estacionamento com Acionamento por Mola e Liberação Hidráulica
- Transmissão Hidrostática
- Tração nas Quatro Rodas

### OUTROS

- Cobertura do Motor, Travável
- Anticongelante de Vida Útil Prolongada, -36 °C (-33 °F)
- Pontos de Fixação da Máquina (6)
- Suporte, Braço de Levantamento
- Visor de Nível do Fluido Hidráulico
- Visor de Nível do Líquido Arrefecedor do Radiador
- Radiador, Reservatório de Expansão
- Mangueira Cat ToughGuard<sup>TM</sup>
- Fluxo Contínuo, Auxiliar, Hidráulica
- Desconexões Rápidas Reforçadas, Face Plana, com Liberação de Pressão Integrada
- Anel Retentor em D Dividido para Passar as Mangueiras da Ferramenta de Trabalho pela Lateral do Braço de Levantamento Esquerdo
- Tomada Elétrica, Farol
- Limpeza do Coletor do Carter
- Ventilador com Velocidade Variável
- Product Link<sup>TM</sup> PL240, Celular

# Minicarregadeira 242D3

## EQUIPAMENTO OPCIONAL

- Controles no Estilo Manual/Pedal
- Contrapesos Externos
- Farol, Giratório
- Aquecedor do Bloco de Motor – 120 V
- Óleo, Hidráulico, Operação a Frio
- Pintura, Personalizada
- Product Link PL641, Celular
- Rádio Bluetooth® com Microfone (Receptor AM/FM/Faixa de Previsão do Tempo com USB e Tomada de Entrada Auxiliar)



Para obter informações completas sobre produtos Cat, serviços de revendedores e soluções industriais, visite nosso site [www.cat.com](http://www.cat.com).

© 2019 Caterpillar  
Todos os direitos reservados

Os materiais e as especificações estão sujeitos a mudanças sem aviso prévio. As máquinas ilustradas nas fotos podem ter equipamentos adicionais. Consulte o revendedor Cat para ver as opções disponíveis.

CAT, CATERPILLAR, LET'S DO THE WORK, seus respectivos logotipos, "Caterpillar Yellow", e as identidades visuais "Power Edge" e Cat "Modern Hex", assim como a identidade corporativa e de produtos aqui usada, são marcas registradas da Caterpillar e não podem ser usadas sem permissão.

APHQ8222 (07-2019)  
(S Am, AME, CIS,  
APD-LRC Regions)

