



Cat® 236D3

MİKRO YÜKLEYİCİ

ÖZELLİKLER:

Radyal kaldırma tasarımına sahip Cat® 236D3 Mikro Yükleyici, üstün çeki demiri gücüyle etkileyici orta seviyeli uzanma kapasitesi ve mükemmel kazma performansı sağlar. 236D3 aşağıdaki özelliklere sahiptir:

- **Sektörde öncü muhafazalı ve basınçlı kabin**, mükemmel ataşman görüşüyle birlikte daha temiz ve sessiz çalışma ortamı sağlar.
- **Koltuğa monte ayarlanabilir kumanda kolu kontrolleri bulunan yüksek arkaklı, ısıtmalı, havalı koltuk** D3 Serisini operatör konforu konusunda sektör lideri haline getiriyor.
- **Yüksek performanslı güç aktarma sistemi**; Elektronik Tork Yönetimi sistemi, opsiyonel iki vitesli seyir ve yavaşlatma pedali özellikli elektronik el/ayak gaz kelebeği aracılığıyla maksimum performans ve üretim kapasitesi sağlar.
- **Yüksek Akış hidrolik sistemi**, maksimum hidrolik ataşman performansı gerektiren uygulamalar için kullanılabilir.
- **Cat C3.3B motor ve yüksek performanslı güç aktarma sistemi**, daha düşük gürültü seviyeleri ve yakıt tüketimi için kısmi gaz kelebeği çalışması sağlayarak yüksek motor beygir gücü ve tork sunar.

- **Cat "Akıllı Dengeleme" sistemi**, sektörde öncü teknoloji, entegrasyon ve çift yönlü otomatik seviye, ataşman kazıya dönüşü ve ataşman konumlandırıcısı gibi isteğe bağlı özellikler sunar.
- **Hıza Duyarlı Sarsıntısız Yürüyüş Sistemi seçeneği**, engebeli arazide çalışmayı iyileştirerek daha iyi yük tutma, üretkenlik artışı ve daha iyi operatör konforu sağlar.
- **Ekipman tepkisi, hidrostatik tepki ve sürünme kumandası** için ekran ayarlamaları sağlayan standart Gelişmiş Ekran ile makine kapasitesi ve kontrolünü en üst düzeye çıkarın. Ayrıca özelleştirilebilir düzenler, güvenlik sistemi ve arka görüş kamerası ile birlikte çoklu dil işlevselliği sunmaktadır.
- **Zemin seviyesinde erişilen** tüm günlük servis ve rutin bakım noktaları sayesinde makinelerin çalışmadığı süreyi azaltarak üretimi artırır.
- **Geniş ürün aralığına sahip performans uyumlu Cat Ataşmanları** sayesinde Cat Mikro Yükleyici çok yönlülük açısından iş sahasındaki en yetkin makinedir.
- **Mevcut Uzun Ömürlü LED Çalışma Lambaları** (ön ve arka) mükemmel bir çalışma sahası aydınlatması sağlar.

Teknik Özellikler

Motor

Motor Modeli	Cat C3.3B DIT (turbo)	
Brüt Güç SAE J1995	55,4 kW	74,3 hp
Net Güç SAE 1349	53,8 kW	72,1 hp
	54,2 kW†	72,7 hp†
Net Güç ISO 9249	54,3 kW	72,8 hp
	54,8 kW†	73,5 hp†
1.600 dev/dak.'da En Yüksek Tork SAE J1995	265 N-m	195 lbf-ft
Silindir Hacmi	3,3 L	203 inç ³
Strok	120 mm	4,7 inç
İç Çap	94 mm	3,7 inç

†Brazil MAR-1 ve China Nonroad Stage III emisyon standartlarını karşılayan motor, U.S. EPA Tier 4 Interim ile eşdeğer emisyonla sahiptir ve yalnızca Avustralya/Yeni Zelanda, Brezilya, Çin, Fransız Polinezyası, Hong Kong, Kuzey Makedonya ve Yeni Kaledonya'da piyasaya sunulmaktadır.

Ağırlıklar*

Çalışma Ağırlığı	2.979 kg	6.567 lb
------------------	----------	----------

Güç Aktarma Sistemi

Seyir Hızı (İleri veya Geri):		
Tek Hızlı	11,2 km/saat	7,0 mil/saat
İki Hız Seçeneği	17,1 km/saat	10,6 mil/saat

Çalışma Teknik Değerleri*

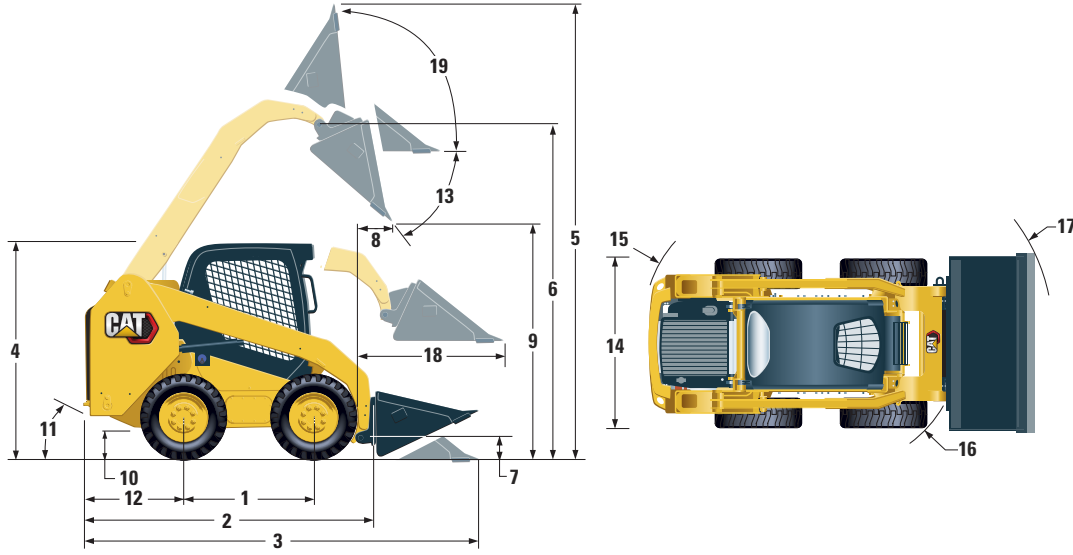
Azami Çalışma Kapasitesi	820 kg	1.800 lb
Opsiyonel Arka Ağırlıklı Azami Çalışma Kapasitesi	910 kg	2.000 lb
Devirme Yüğü	1.635 kg	3.600 lb
Koparma Kuvveti, Yatırma Silindiri	2.269 kg	5.003 lb

Hidrolik Sistem

Hidrolik Akış – Standart:		
Yükleyici Hidrolik Basıncı	23.000 kPa	3.335 psi
Yükleyici Hidrolik Akışı	76 L/dak	20 gal/dak
Hidrolik Güç (hesaplanan)	29 kW	39 hp
Hidrolik Akış – Yüksek Akışlı:		
Maksimum Yükleyici Hidrolik Basıncı	23.000 kPa	3.335 psi
Maksimum Yükleyici Hidrolik Akışı	112 L/dak	30 gal/dak
Hidrolik Güç (hesaplanan)	43 kW	58 hp



236D3 Mikro Yükleyci



Boyutlar*

1	Dingil Mesafesi	1.105 mm	43,5 inç	11	Ayrılma Açısı	26°
2	Kovasız Uzunluk	2.767 mm	108,9 inç	12	Arka Aks arkasındaki Tampon Çıkıntısı	1.021 mm 40,2 inç
3	Kova Yerdeyken Uzunluk	3.487 mm	137,3 inç	13	Maksimum Boşaltma Açısı	48°
4	Kabinin Üstüne Kadar Yükseklik	2.082 mm	82,0 inç	14	Lastikler üzerindeki Araç Geniřlięi	1.676 mm 66,0 inç
5	Maksimum Toplam Yükseklik	3.977 mm	156,6 inç	15	Merkezden Dönüş Yarıçapı - Makine Arkası	1.639 mm 64,5 inç
6	Maksimum Kaldırmada Kova Pimi Yükseklięi	3.122 mm	122,9 inç	16	Merkezden Dönüş Yarıçapı - Atařman Deęiřtirici	1.314 mm 51,8 inç
7	Tařıma Konumunda Kova Pimi Yükseklięi	190 mm	7,5 inç	17	Merkezden Dönüş Yarıçapı - Kova	2.107 mm 83,0 inç
8	Maksimum Kaldırma ve Bořaltmada Uzanma	408 mm	16,0 inç	18	Kollar Zemine Paralelken Maksimum Uzanma	1.353 mm 53,3 inç
9	Maksimum Kaldırma ve Bořaltmada Açıklık	2.359 mm	92,9 inç	19	Maksimum Yükseklikte Raf Arkası Açısı	91°
10	Yerden Yükseklik	195 mm	7,7 inç			

*Çalışma Ağırlığı, Çalışma Teknik Özellikleri ve Boyutların tümünde 75 kg operatör, tüm sıvılar, tek hız, OROPS, 1.730 mm düşük profilli kova, **Cat 10 x 16.5 lastikler**, standart akış hidrolięi, mekanik süspansiyonlu koltuk, isteęe baęlı arka ağırlığı olmayan ve manuel hızlı atařman deęiřtirici baz alınmıřtır (aksi belirtilmedięi takdirde).

Kabin

ROPS	ISO 3471:2008
FOPS	ISO 3449:2005 Level I

Servis Dolu Kapasiteleri

Zincir Kutusu, her iki tarafta	8,8 L	2,3 gal
Soęutma Sistemi	14 L	3,7 gal
Motor Karteri	11 L	3,0 gal
Yakıt Deposu	94 L	24,8 gal
Hidrolik Sistem	50 L	13,2 gal
Hidrolik Deposu	39 L	10,3 gal

Gürültü Seviyesi

Kabin İçi**	83 dB(A)
Kabin Dışı***	101 dB(A)

**ISO 6396:2008'e göre beyan edilen dinamik operatör ses basıncı seviyesi. Ölçümler, kabin kapıları ile pencereleri kapalı olarak ve maksimum motor soęutma fanı hızının %70'inde gerçeleřtirilmiřtir. Ses seviyesi, farklı motor soęutma fanı devirlerinde deęiřebilir.

***2000/14/EC'de tanımlanan test prosedürü ve kořullarına göre ölçüldüęünde CE iřareti bulunan yapılandırmalar için etiketlenmiř ses gücü seviyesi.

Klima Sistemi (varsa)

Bu makinedeki klima sisteminde florlu bir sera gazı olan R134a soęutucu kullanılmıřtır (Küresel Isınma Potansiyeli = 1.430). Sistemde 0,81 kg soęutucu bulunur ve 1.158 metrik ton CO₂ ile eřdeęerdir.

ZORUNLU EKİPMAN

- Hidrolik, Standart veya Yüksek Akışlı
- Hızlı Ataşman Değiştirici, Mekanik veya Elektrikli
- Yüksek Görüş Açılı Emniyet Kemeri, 50 mm veya 75 mm
- AB Hazırlık Paketi
- Güç Aktarma Sistemi: Tek Hızlı, Hıza Duyarlı Sarsıntısız Yürüyüş Sistemi ile Tek Hızlı, İki Hızlı veya Hıza Duyarlı Sarsıntısız Yürüyüş Sistemi ile İki Hızlı
- Lastikler, 10 × 16.5 veya 12 × 16.5

PERFORMANS PAKETLERİ

- Performans Paketi H1: *Standart Akış Hidroliği (Otomatik Seviye Yok)*
- Performans Paketi H2: *Standart Akış Hidroliği, Çift Yönlü Elektronik Otomatik Seviye (Kaldırma ve İndirme), Ataşman Kazıya Dönüşü, Ataşman Konumlandırıcısı ve Elektronik Ani Duruş (Kaldırma ve İndirme)*
- Performans Paketi H3: *Yüksek Akışlı Hidrolik, Çift Yönlü Elektronik Otomatik Seviye (Kaldırma ve İndirme), Ataşman Kazıya Dönüşü, Ataşman Konumlandırıcısı ve Elektronik Ani Duruş (Kaldırma ve İndirme)*

STANDART EKİPMAN**ELEKTRİK SİSTEMİ**

- 12 volt Elektrik Sistemi
- 80 amper Alternatör
- Kontak Anahtar; Çalıştırma/Durdurma Anahtar
- Lambalar: *Gösterge Arka Aydınlatması, İki Arka Lamba, İki Ayarlanabilir Ön ve Arka Halojen Lamba, Aydınlatma Lambası*
- Geri Vites Alarmı
- Ağır Hizmet Aküsü, 850 CCA

OPERATÖR ORTAMI

- Arka Görüş Kameralı Gelişmiş Ekran: *Tam Renkli, 127 mm LCD Ekran, Gelişmiş Çok Operatörlü Güvenlik Sistemi; Ekipman Tepkisi, Hidrostatik Tepki ve Sürünme Kumandası için Ekran Ayarlamaları*
- Göstergeler: *Yakıt Seviyesi, Saat Ölçer*
- Operatör Uyarı Sistemi Göstergeleri: *Hava Filtresi Kısıtlaması, Alternatör Çıkışı, Kolçak Kaldırıldı/Operatör Koltuktan Kalktı, Motor Soğutma Sıvısı Sıcaklığı, Motor Yağı Basıncı, Kızdırma Bujisinin Etkinleştirilmesi, Hidrolik Filtre Kısıtlaması, Hidrolik Yağı Sıcaklığı, Park Freni Devrede, Motor Emisyon Sistemi*
- Ayarlanabilir Vinil Koltuk
- Katlamalı Ergonomik Kıvrımlı Kol Dayanağı
- Operatör koltuğundan indiğinde veya kol dayanağı kaldırıldığında Kontrol Kenetleme Sistemi: *Hidrolik Sistem Devre Dışı Kalır, Hidrostatik Şanzıman Devre Dışı Kalır, Park Freni Devreye Girer*
- ROPS Kabin, Açık, Yukarıya Doğru Eğilmiş
- FOPS, Level I
- Üst ve Arka Camlar
- Zemin Paspası
- İç Dikiz Aynası
- 12 volt Elektrikli Soket
- Korna
- El (Kumanda) Gaz Kelebeği, Elektronik
- Ayarlanabilir Kumanda Kolu Kontrolleri
- 6 tuşlu Tuş Takımlı Hırsızlık Önleme Güvenlik Sistemi
- Ağ Örgülü Depolama Bölmesi

KONFOR PAKETLERİ

- Açık ROPS (C0): *Statik Koltuk (Ayak Gaz Kelebeği, Tavan Döşemesi, Isıtma Cihazı veya Kapı yok)*
- Açık ROPS (C1): *Ayak Gaz Kelebeği, Tavan Döşemesi, Bardak Tutucu ve seçilen Koltuk (Mekanik Süspansiyonlu ya da Yüksek Arkalıklı, Isıtmalı, Havalı Koltuk) (Isıtma Cihazı veya Kapı yok)*
- Isıtma Cihazlı Kapalı ROPS (C2): *Ayak Gaz Kelebeği, Tavan Döşemesi, Isıtma Cihazı ve Buz Çözücü, Yan Camlar, Bardak Tutucu, Telsize Uygun, seçilen Koltuk (Mekanik Süspansiyonlu ya da Yüksek Arkalıklı, Isıtmalı, Havalı Koltuk) ve Kapı (Cam veya Polikarbonat)*
- Klimalı Kapalı ROPS (C3): *C2 + Klima*

GÜÇ AKTARMA SİSTEMİ

- Cat C3.3B, Turbo Dizel Motor
- Hava Filtresi, Çift Elemanlı, Radyal Keçeli
- S-O-SSM Örnek Alma Valfi, Hidrolik Yağı
- Filtreler, Kartuş tipi, Hidrolik
- Filtreler, Kap tipi, Yakıt ve Su Ayrıcısı
- Radyatör/Hidrolik Yağı Soğutma Sistemi (yan yana)
- Yay Etkili, Hidrolik Tahliyelil Park Freni
- Hidrostatik Şanzıman
- Dört Tekerli Zincirle Yürüyüş

DiĞER

- Motor Bölmesi, Kilitlenebilir
- Uzun Ömürlü Antifriz, -36 °C (-33 °F)
- Makine Bağlama Noktaları (6)
- Destek, Kaldırma Kolu
- Hidrolik Yağı Seviyesi Yan Göstergesi
- Radyatör Soğutucu Sıvı Seviyesi Yan Göstergesi
- Radyatör, Genleşme Şişesi
- Cat ToughGuard™ Hortum
- Yardımcı, Hidrolik, Kesintisiz Akış
- Entegre Basınç Bırakmalı Ağır Hizmet, Düz Yüzlü Hızlı Ayırma Bağlantıları
- Ataşman Hortumlarını Sol Kaldırma Kolu Yanı Boyunca Yönlendirmek için Bölme D Halkası
- Elektrikli Çıkış, İkaz Işığı
- Göbek Karterinin Temizlenmesi
- Değişken Hızlı Tahrik Fanı
- Product Link™ PL240, Hücresel

236D3 Mikro Yükleyci

OPSİYONEL EKİPMAN

- El-Ayak Kullanımlı Kontroller
- Harici Arka Ağırlıklar
- Döner İşildak
- Motor Bloğu Isıtma Cihazı - 120V
- Yağ, Hidrolik, Soğuk Çalışma
- Boya, Özel
- Product Link PL641, Hücresel
- Mikrofonlu Bluetooth® Radyo (USB ve Yardımcı Giriş Jaklı AM/FM/Havabant Alıcı)



Cat ürünleri, temsilci hizmetleri ve sektör çözümleri hakkında tüm bilgiler için www.cat.com adresindeki web sitemizi ziyaret edebilirsiniz.

© 2019 Caterpillar
Tüm hakları saklıdır

Malzeme ve teknik özellikler önceden bildirimde bulunulmaksızın değiştirilebilir. Fotoğraflarda gösterilen makineler ek ekipman içerebilir.
Mevcut seçenekler için Cat temsilcinize danışın.

Burada kullanılan şirket ve ürün kimliğinin yanı sıra CAT, CATERPILLAR, LET'S DO THE WORK, bunların logoları "Caterpillar Yellow", "Power Edge" ve Cat "Modern Hex" ticari giysisi Caterpillar'ın ticari markalarıdır ve izinsiz kullanılamazlar.

ATHQ8218-01 (09-2019)
Şunun yerine geçer: ATHQ8218
(S Am, AME, CIS, APD-LRC Bölgeleri)

