



MINICARREGADEIRA

Cat[®] 246D3

CARACTERÍSTICAS:

A Minicarregadeira 246D3 Cat[®], com seu projeto de levantamento radial, proporciona um impressionante alcance de levantamento médio e excelente desempenho em escavações com excepcional potência na barra de tração. A 246D3 apresenta os seguintes recursos:

- **A opção de cabine vedada e pressurizada líder do setor** proporciona um ambiente operacional mais limpo e silencioso com excelente visibilidade das ferramentas de trabalho.
- **O assento com suspensão a ar, aquecido, com encosto alto disponível com controles de joystick ajustáveis montados no assento** torna a Série D3 líder do setor em termos de conforto para o operador.
- **O trem de força de alto desempenho** oferece desempenho e capacidade de produção máximos através do sistema de Gerenciamento Eletrônico de Torque, do percurso de duas velocidades opcional e de um acelerador eletrônico manual e por pedal com recurso de pedal de desaceleração.
- **O sistema hidráulico XPS de Alto Fluxo** está disponível para aplicações que exigem o máximo desempenho da ferramenta de trabalho hidráulica.
- **O motor Cat C3.3B e o trem de força de alto desempenho** proporcionam alta potência do motor e torque, permitindo a operação parcial do acelerador parâmetros de ruído e consumo de combustível mais baixos.
- **O sistema Cat de "Nivelamento Inteligente"** oferece tecnologia, integração e recursos líderes do setor, como autonivelamento de duplo sentido, retorno à ferramenta de trabalho para escavação e posicionador da ferramenta de trabalho.
- **A opção de Absorção de Impactos Sensível à Velocidade** melhora a operação em terreno acidentado, possibilitando uma melhor retenção de carga, maior produtividade e maior conforto do operador.
- **Maximize a capacidade e o controle da máquina** com um Monitor Avançado opcional que provê ajustes na tela para resposta do implemento, resposta hidrostática e controle de deslizamento. Também apresenta funcionalidade em vários idiomas com layouts personalizáveis, sistema de segurança e câmera retrovisora.
- **O acesso no nível do solo** para todo o serviço diário e todos os pontos de manutenção de rotina ajuda a reduzir o tempo de inatividade da máquina para maior produtividade.
- **A ampla variedade de Acessórios Cat**, com o mesmo desempenho, tornam a Minicarregadeira Cat a máquina mais versátil no local de trabalho.
- **As Luzes de Trabalho de LED** (frontal e traseira) de Longa Duração Disponíveis fornecem iluminação superior no local de trabalho.

Especificações

Motor

Modelo do Motor	Cat C3.3B DIT (turbo)	
Potência Bruta SAE J1995	55,4 kW	74,3 HP
Potência Líquida SAE 1349	53,6 kW	71,8 hp
	54,0 kW†	72,4 hp†
Potência Líquida ISO 9249	54,1 kW	72,6 hp
	54,6 kW†	73,2 hp†
Torque de Pico a 1.600 rpm SAE J1995	265 Nm	195 lb-pé
Deslocamento	3,3 l	203 pol ³
Curso	120 mm	4,7 pol
Diâmetro Interno	94 mm	3,7 pol

†O motor atende aos padrões de emissões MAR-1 do Brasil e de Estágio III Não Rodoviários da China, equivalentes ao Período do Tier 4 do EPA (Environmental Protection Agency, Órgão de Proteção Ambiental) dos EUA e é oferecido apenas para Austrália/Nova Zelândia, Brasil, China, Polinésia Francesa, Hong Kong, Macedônia e Nova Caledônia.

Pesos*

Peso Operacional	3392 kg	7.478 lb
------------------	---------	----------

Trem de Força

Velocidade de Percurso (Para a Frente ou em Marcha à Ré):		
Uma Velocidade	12,5 km/h	7,7 mph
Opção de Duas Velocidades	17,7 km/h	11 mph

Especificação de Operação*

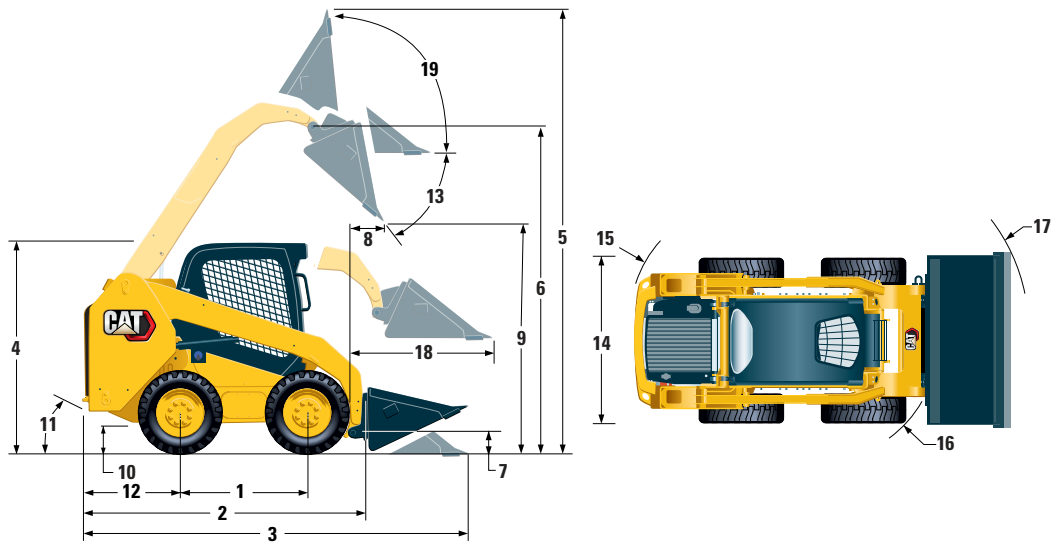
Capacidade Operacional Nominal	1.000 kg	2.200 lb
Capacidade Operacional Nominal com Contrapeso Opcional	1.095 kg	2.410 lb
Carga de Tombamento	2.000 kg	4.400 lb
Força de Desagregação, Cilindro de Inclinação	3.336 kg	7.355 lb

Sistema Hidráulico

Fluxo Hidráulico - Padrão:		
Pressão Hidráulica da Pá-carregadeira	23.000 kPa	3.335 lb/pol ²
Fluxo Hidráulico da Pá-carregadeira	86 l/min	23 gal/min
Potência Hidráulica (calculada)	33 kW	44 HP
Fluxo Hidráulico - XPS de Alto Fluxo:		
Pressão Hidráulica Máxima da Pá-carregadeira	28.000 kPa	4.061 lb/pol ²
Máximo Fluxo Hidráulico da Pá-carregadeira	121 l/min	32 gal/min
Potência Hidráulica (calculada)	57 kW	76 HP



Minicarregadeira 246D3



Dimensões*

1	Distância entre Eixos	1.249 mm	49,2 pol	10	Vão Livre Sobre o Solo	226 mm	8,9 pol
2	Comprimento sem a Caçamba	2.993 mm	117,8 pol	11	Ângulo de Partida		26°
3	Comprimento com a Caçamba no Solo	3.708 mm	146 pol	12	Projeção do Para-choque atrás do Eixo Traseiro	1.083 mm	42,6 pol
4	Altura até a Parte Superior da Cabine	2.110 mm	83,1 pol	13	Ângulo Máximo de Despejo		39°
5	Altura Máxima Total	4.032 mm	158,7 pol	14	Largura do Veículo sobre os Pneus	1.676 mm	66 pol
6	Altura do Pino da Caçamba no Levantamento Máximo	3.154 mm	124,2 pol	15	Raio de Giro do Centro - Traseira da Máquina	1.806 mm	71,2 pol
7	Altura do Pino da Caçamba na Posição de Carregamento	200 mm	7,9 pol	16	Raio de Giro do Centro - Acoplador	1.401 mm	55,2 pol
8	Alcance em Levantamento e Descarga Máximos	600 mm	23,6 pol	17	Raio de Giro do Centro - Caçamba	2.181 mm	85,9 pol
9	Folga em Levantamento e Descarga Máximos	2.465 mm	97,1 pol	18	Alcance Máximo com Braços Paralelos ao Solo	1.388 mm	54,6 pol
				19	Ângulo de Retroinclinação na Altura Máxima		96°

*Peso Operacional, Especificações de Operação e Dimensões tendo como base um operador de 75 kg (165 lb), todos os fluidos, uma velocidade, OROPS, caçamba de baixo perfil de 1.676 mm (68 pol), pneus Cat PC 12 x 16,5, hidráulica de fluxo padrão, assento com suspensão mecânica, sem contrapesos opcionais e acoplador rápido manual (salvo informação em contrário).

Cabine

ROPS	ISO 3471:2008
FOPS (Falling Object Protective Structure, Estrutura Protetora Contra Queda de Objetos)	ISO 3449:2005 Level I

Capacidades de Reabastecimento em Serviço

Caixa de Correntes, em cada lado	12,7 l	3,3 gal
Sistema de Arrefecimento	14 l	3,7 gal
Cárter do Motor	11 l	3 gal
Tanque de Combustível	105 l	27,7 gal
Sistema Hidráulico	52 l	13,7 gal
Reservatório Hidráulico	39 l	10,3 gal

Nível de Ruído

Interior da Cabine**	81 dB(A)
Fora da Cabine***	101 dB(A)

**Os níveis de pressão sonora dinâmica para o operador estão de acordo com a ISO 6396:2008. As medições foram realizadas com as portas e janelas da cabine fechadas e com 70% da velocidade máxima do ventilador de arrefecimento do motor. O nível de som pode variar a diferentes velocidades de ventilador de arrefecimento do motor.

***O nível de potência sonora registrado para configurações de marca CE quando medido de acordo com os procedimentos de teste e com as condições especificadas na 2000/14/EC.

Sistema de Ar-condicionado (se equipado)

O sistema de ar-condicionado desta máquina contém o refrigerante com gás de efeito estufa fluorado R134a (Potencial de Aquecimento Global = 1.430). O sistema contém 1,0 kg de refrigerante, que tem um equivalente de CO₂ de 1,430 toneladas métricas.

EQUIPAMENTO OBRIGATÓRIO

- Hidráulica, XPS Padrão ou de Alto Fluxo
- Acoplador Rápido, Mecânico ou Elétrico
- Cinto de Segurança de Alta Visibilidade, 50 mm (2 pol) ou 75 mm (3 pol)
- Trem de Força: Trem de Força: Uma Velocidade, Uma Velocidade com Absorção de Impactos Sensível à Velocidade, Duas Velocidades ou Duas Velocidades com Absorção de Impactos Sensível à Velocidade

PACOTES DE DESEMPENHO

- Pacote de Desempenho H1: *Hidráulica de Fluxo Padrão (Sem Autonivelamento)*
- Pacote de Desempenho H2: *Hidráulica de Fluxo Padrão, Autonivelamento Eletrônico de Duplo Sentido (Levantamento e Abaixamento), Retorno à Escavação da Ferramenta de Trabalho, Posicionador da Ferramenta de Trabalho e Amortecimento Eletrônico (Levantamento e Abaixamento)*
- Pacote de Desempenho H3: *XPS de Alto Fluxo, Autonivelamento Eletrônico de Duplo Sentido (Levantamento e Abaixamento), Retorno à Escavação da Ferramenta de Trabalho, Posicionador da Ferramenta de Trabalho e Amortecimento Eletrônico (Levantamento e Abaixamento)*

EQUIPAMENTO PADRÃO

SISTEMA ELÉTRICO

- Sistema Elétrico de 12 volt
- Alternador de 80 ampères
- Interruptor de Partida/Parada da Chave de Ignição
- Luzes: *Retroiluminação do Medidor, Duas Luzes de Retaguarda Traseiras, Duas Luzes Traseiras de Trabalho Halógenas, Duas Luzes Halógenas Ajustáveis Frontais, Luz de Teto*
- Alarme de Marcha à Ré
- Bateria Reforçada, 850 CCA

COMPARTIMENTO DO OPERADOR

- Monitor Avançado com Câmera Retrovisora: *Tela LCD (Liquid Crystal Display, Monitor de Cristal Líquido) Colorida de 127 mm (5 pol), Sistema de Segurança Avançado para Vários Operadores, Ajustes na Tela para Resposta do Implemento, Resposta Hidrostática e Controle de Deslizamento*
- Medidores: *Nível de Combustível, Horômetro*
- Indicadores do Sistema de Advertência do Operador: *Restrição do Filtro de Ar, Saída do Alternador, Apoio de Braço Levantado/Operador Fora do Assento, Temperatura do Líquido Arrefecedor do Motor, Pressão do Óleo do Motor, Ativação com Vela Incandescente, Restrição do Filtro Hidráulico, Temperatura do Fluido Hidráulico, Freio de Estacionamento Engatado, Sistema de Emissão do Motor*
- Assento de Vinil Ajustável
- Apoio de Braço com Formato Ergonômico Dobrável
- Suspensão do Apoio de Braço Ergonômico quando o operador sai do assento ou levanta o apoio de braço: *O Sistema Hidráulico é Desativado, a Transmissão Hidrostática é Desativada e o Freio de Estacionamento é Engatado*
- Cabine com ROPS, Aberta, Inclinada
- FOPS (Falling Object Protective Structure, Estrutura Protetora Contra Queda de Objetos), Level I
- Vidros Superior e Traseiro
- Tapete do Piso
- Retrovisor Interno
- Tomada Elétrica de 12 volt
- Buzina
- Acelerador (Indicador) Manual, Eletrônico
- Controles de Joystick Ajustáveis
- Sistema de Segurança Antirroubo com Teclado de Seis Botões
- Compartimento de Armazenamento com Rede

PACOTES DE CONFORTO

- ROPS Aberta (C0): *Assento Estático (Sem Acelerador de Pé, Revestimento do Teto, Aquecedor ou Porta)*
- ROPS Aberta (C1): *Acelerador de Pé, Revestimento do Teto, Porta-copos e opção de Assento (Assento com Suspensão Mecânica ou Encosto Alto, Aquecido, com Suspensão a Ar) (Sem Aquecedor ou Porta)*
- ROPS Fechada com Aquecedor (C2): *Acelerador de Pé, Revestimento do Teto, Aquecedor e Desembaçador, Vidros Laterais, Porta-copos, Instalação para Rádio, opção de Assento (Assento com Suspensão Mecânica ou Encosto Alto, Aquecido, com Suspensão a Ar) e Porta (Vidro ou Policarbonato)*
- ROPS Fechada com A/C (C3): *C2 + Ar-condicionado*

TREM DE FORÇA

- Cat C3.3B, Motor Diesel Turbo
- Filtro de Ar, Elemento Duplo, Vedação Radial
- Válvula de Amostragem S-O-SSM, Fluido Hidráulico
- Filtros, Tipo Cartucho, Hidráulicos
- Filtros, tipo Recipiente, Separador de Água e Combustível
- Radiador/Arrefecedor de Fluido Hidráulico (lado a lado)
- Freios de Estacionamento com Acionamento por Mola e Liberação Hidráulica
- Transmissão Hidrostática
- Tração nas Quatro Rodas

OUTROS

- Cobertura do Motor, Travável
- Anticongelante de Vida Útil Prolongada, -36 °C (-33 °F)
- Pontos de Fixação da Máquina (6)
- Suporte, Braço de Levantamento
- Visor de Nível do Fluido Hidráulico
- Visor de Nível do Líquido Arrefecedor do Radiador
- Radiador, Reservatório de Expansão
- Mangueira Cat ToughGuard™
- Fluxo Contínuo, Auxiliar, Hidráulica
- Desconexões Rápidas Reforçadas, Face Plana, com Liberação de Pressão Integrada
- Anel Retentor em D Dividido para Passar as Mangueiras da Ferramenta de Trabalho pela Lateral do Braço de Levantamento Esquerdo
- Tomada Elétrica, Farol
- Limpeza do Coletor do Cáter
- Ventilador com Velocidade Variável
- Product Link™ PL240, Celular

Minicarregadeira 246D3

EQUIPAMENTO OPCIONAL

- Controles no Estilo Manual/Pedal
- Contrapesos Externos
- Farol, Giratório
- Aquecedor do Bloco de Motor – 120 V
- Óleo, Hidráulico, Operação a Frio
- Pintura, Personalizada
- Bateria Reforçada, 1,000 CCA
- Product Link PL641, Celular
- Rádio Bluetooth® com Microfone (Receptor AM/FM/Faixa de Previsão do Tempo com USB e Tomada de Entrada Auxiliar)



Para obter informações completas sobre produtos Cat, serviços de revendedores e soluções industriais, visite nosso site www.cat.com.

© 2019 Caterpillar
Todos os direitos reservados

Os materiais e as especificações estão sujeitos a mudanças sem aviso prévio. As máquinas ilustradas nas fotos podem ter equipamentos adicionais. Consulte o revendedor Cat para ver as opções disponíveis.

CAT, CATERPILLAR, LET'S DO THE WORK, seus respectivos logotipos, "Caterpillar Yellow", e as identidades visuais "Power Edge" e Cat "Modern Hex", assim como a identidade corporativa e de produtos aqui usada, são marcas registradas da Caterpillar e não podem ser usadas sem permissão.

APHQ8223 (08-2019)
(S Am, AME, CIS,
APD-LRC Regions)

