



## 滑移式装载机

# Cat® 242D3

### 产品特点：

Cat® 242D3 滑移式装载机借助垂直提升设计，提供更长的伸出距离和提升高度，从而实现快速轻松的卡车装载。其稳定性和提升性能提供了出色的物料搬运能力。242D3 的特性如下：

- 业界领先的密封增压驾驶室选件使工作环境更加清洁安静，并且提供了卓越的工装机具视野。
- 可选的充气式高靠背加热座椅装有可操纵手柄控制装置，使 D3 系列在操作员舒适度方面成为行业先锋。
- 借助电子扭矩管理系统、选装的双速行驶和具有减速踏板功能的电子手控/脚控油门，高性能动力传动系可提供最佳的性能和生产能力。
- 高流量液压系统适用于需要最佳液压工装机具性能的应用场合。
- Cat C3.3B 发动机和高性能动力传动系提供了更高的发动机功率和扭矩，可使机器只使用部分油门来操作，从而降低噪声级别、减少油耗。
- Cat “智能调平”系统 (ILEV) 提供了业界领先的技术和集成性能，而且现在还配备了双向自平衡、工装机具自动复位和工装机具定位器。
- 速度感应行驶控制选件可以改进机器在崎岖地形条件下的性能，并提高了负载能力、生产率和操作员舒适度。
- 选装的高级显示屏最大限度改善了机器的功能和控制，允许在屏幕上调节机具响应、静液压响应和爬行控制装置。此外，该显示屏还具有多语言功能以及自定义布局、安全系统和后视摄像头。
- 可从地面检修所有日常维修点和日常维护点，有助于减少停机时间和提高生产率。
- 众多性能匹配的 Cat 工装可供选择，使 Cat 滑移式装载机成为作业现场功能最齐全的机器。
- 性能持久的 LED 工作灯（前灯和后灯）为作业现场提供卓越的照明条件。

## 技术规格

### 发动机

发动机型号	Cat C3.3B DIT (涡轮)	
总功率 SAE J1995	55.4 kW	74.3 hp
净功率 SAE 1349	53.8 kW	72.1 hp
	54.2 kW†	72.7 hp†
净功率 ISO 9249	54.3 kW	72.8 hp
	54.8 kW†	73.5 hp†
1600 rpm 时的峰值扭矩 SAE J1995	265 N·m	195 lbf·ft
排量	3.3 L	203 in³
冲程	120 mm	4.7"
缸径	94 mm	3.7"

†发动机符合等效于美国 EPA Tier 4 Interim 的巴西 MAR-1 和中国非道路国三排放标准，并且仅在澳大利亚/新西兰、巴西、中国、法属波利尼西亚、中国香港、马其顿和新喀里多尼亚有售。

### 重量\*

工作重量	3238 kg	7,138 lb
------	---------	----------

### 动力传动系

行驶速度（前进或倒退）：

单速	12.1 km/h	7.5 mph
双速选件	18.5 km/h	11.5 mph

### 工作技术规格\*

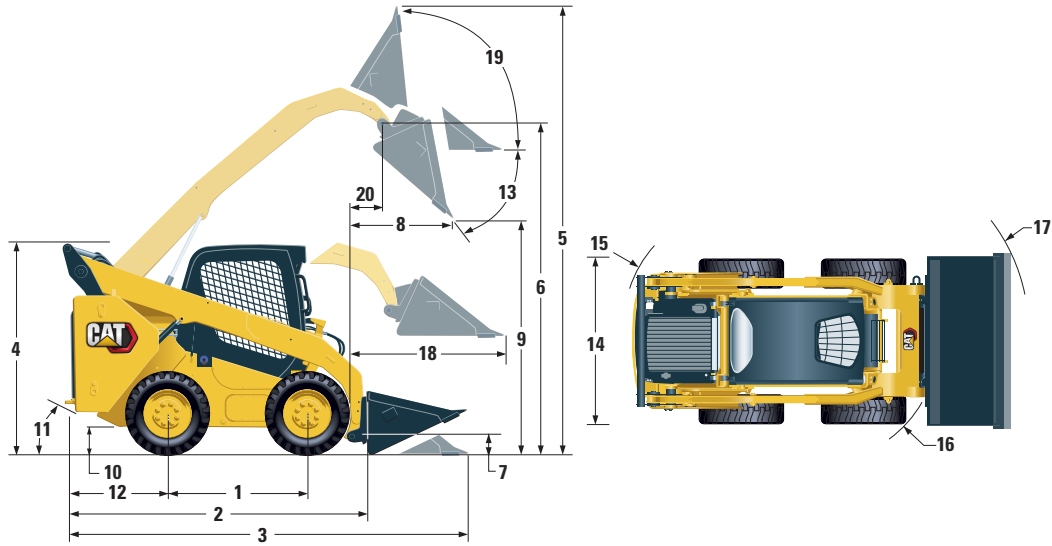
额定工作容量	1000 kg	2,200 lb
额定工作容量含选装配重	1090 kg	2,400 lb
倾翻负载	2000 kg	4,400 lb
倾斜油缸挖掘力	2251 kg	4,963 lb

### 液压系统

液压流量 - 标准：		
装载机液压压力	23 000 kPa	3,335 psi
装载机液压流量	76 L/min	20 gal/min
液压功率（计算值）	29 kW	39 hp
液压流量 - 高流量：		
装载机最大液压压力	23 000 kPa	3,335 psi
装载机最大液压流量	112 L/min	30 gal/min
液压功率（计算值）	43 kW	58 hp



# 242D3 滑移式装载机



## 尺寸\*

1 轴距	1105 mm	43.5"	11 离去角	27°
2 长度 (不含铲斗)	2767 mm	108.9"	12 后轴后面的保险杠悬伸长度	1021 mm 40.2"
3 铲斗放在地面上时的长度	3487 mm	137.3"	13 最大卸载角	52°
4 距驾驶室顶部的高度	2111 mm	83.1"	14 车辆宽度 (含轮胎)	1676 mm 66.0"
5 最大总高度	3917 mm	154.2"	15 自中心至机器后部的转向半径	1639 mm 64.5"
6 最大提升位置的铲斗连接销高度	3076 mm	121.1"	16 自中心至连接器的转向半径	1314 mm 51.8"
7 运载位置的铲斗连接销高度	200 mm	7.9"	17 自中心至铲斗的转向半径	2107 mm 83.0"
8 最大提升和卸载位置的伸出距离	552 mm	21.7"	18 臂与地面平行时的最大伸出距离	1249 mm 49.2"
9 最大提升和卸载位置的间隙	2285 mm	90.0"	19 最大高度时的后倾角	87°
10 离地间隙	222 mm	8.7"	20 最大提升位置的铲斗连接销伸出距离	182 mm 7.2"

\*工作重量、工作技术规格和尺寸均基于体重为 75 kg (165 lb) 的操作员、所有液体、单速、OROPS、1730 mm (68") 紧凑型铲斗、Cat 12 x 16.5 轮胎、标准流量液压装置、机械悬浮座椅、无选装配重和手动快速连接器 (除非另有说明)。

## 驾驶室

ROPS	ISO 3471:2008
FOPS	ISO 3449:2005 I 级

## 维修保养加注容量

每侧链传动箱	8.8 L	2.3 gal
冷却系统	14 L	3.7 gal
发动机曲轴箱	11 L	3.0 gal
燃油箱	94 L	24.8 gal
液压系统	50 L	13.2 gal
液压油箱	39 L	10.3 gal

## 噪声级别

驾驶室内部**	83 dB (A)
驾驶室外部***	101 dB (A)

\*\*根据 ISO 6396:2008 标准测定的动态操作员声压级别。在驾驶室门窗关闭且发动机冷却风扇转速达到最大转速的 70% 的条件下进行测量。在不同的发动机冷却风扇转速下，声压级可能有所变化。

\*\*\*对于有“CE”标志的配置，根据 2000/14/EC 中规定的测试步骤和条件测定的标示声功率级。

## 空调系统 (如有配备)

这款机器的空调系统采用含氟的温室气体制冷剂 R134a (全球暖化潜势 = 1430)。该系统含有 0.81 kg 的制冷剂，其 CO<sub>2</sub> 当量为 1.158 公吨。

## 必装设备

- 标准或高流量液压系统
- 机械或电动快速连接器
- 清晰的座椅安全带，50 mm (2") 或 75 mm (3")
- 欧盟预装套件
- 动力传动系：单速、单速带速度感应行驶控制装置、双速或双速带速度感应行驶控制装置
- 轮胎，12 × 16.5 或 10 × 16.5

### 性能套件

- 性能套件 H1：标准流量液压装置（无自平衡）
- 性能套件 H2：标准流量液压系统、双向电子自平衡（升高和降低）、工装机具自动复位系统、工装机具定位器和电子减震（升高和降低）
- 性能套件 H3：高流量液压系统、双向电子自平衡（升高和降低）、工装机具自动复位系统、工装机具定位器和电子减震（升高和降低）

## 标配设备

### 电气系统

- 12 伏电气系统
- 80 安交流发电机
- 点火钥匙启动/停止开关
- 照明灯：仪表背光、两盏后尾灯、两盏可调卤素前车灯和后车灯、顶灯
- 倒车警报器
- 重负荷蓄电池，850 CCA

### 操作环境

- 带后视摄像头的高级显示屏：全彩色 127 mm (5") LCD 屏幕；高级多操作员安全系统；允许在屏幕上调节机具响应、静液压响应和爬行控制装置
- 仪表：燃油油位、時計
- 操作员警告系统指示器：空气滤清器阻塞、交流发电机输出、扶手升高/操作员离座、发动机冷却液温度、发动机机油压力、电热塞启用、液压滤清器阻塞、液压油温度、停车制动器接合、发动机排放系统
- 可调聚乙烯座椅
- 采用人机工程学设计的可折叠仿形扶手
- 操作员离座或座位扶手升高时的控制联锁系统：液压系统禁用、静液压变速箱禁用、停车制动器接合
- 可前倾的开放式 ROPS 驾驶室
- FOPS, I 级
- 顶窗和后窗
- 地板垫
- 内部后视镜
- 12 伏电源插座
- 喇叭
- 电子手控油门旋钮
- 可调操纵手柄控制装置
- 带 6 按钮键盘的防盗安全系统
- 带拦网的储物箱

### 舒适套件

- 开放式 ROPS (C0)：固定座椅（无脚控油门、顶衬、加热器或车门）
- 开放式 ROPS (C1)：脚控油门、顶衬、杯架和可选座椅（机械悬浮座椅或充气式高靠背加热座椅）（无加热器或车门）
- 带加热器的封闭式 ROPS (C2)：脚控油门、顶衬、加热器和除霜器、侧窗、杯架、无线电预留装置、可选座椅（机械悬浮座椅或充气式高靠背加热座椅）和车门（玻璃车门或聚碳酸酯车门）
- 带空调的封闭式 ROPS (C3)：C2 + 空调

### 动力传动系

- Cat C3.3B 涡轮增压柴油发动机
- 双滤芯径向密封式空气滤清器
- 液压油 S-O-S<sup>SM</sup> 取样阀
- 筒式液压滤清器
- 带油水分离器的罐式滤清器
- 并排式散热器/液压油冷却器
- 采用弹簧施压和液压释放设计的停车制动器
- 静液压变速箱
- 四轮链式传动装置

### 其他

- 可上锁的发动机罩
- 长效防冻剂，-36°C (-33°F)
- 机器栓系点 (6)
- 提升臂支撑设备
- 液压油液位目测表
- 散热器冷却液位目测表
- 散热器膨胀罐
- Cat ToughGuard™ 软管
- 流量连续的液压辅助装置
- 带整体压力释放机件的重负荷扁平式快速分离装置
- 将工装机具软管沿左提升臂侧布置的分开式 D 形圈
- 信号灯电源插座
- 机腹清洗盘
- 变速按需运转风扇
- 蜂窝 Product Link™ PL240

# 242D3 滑移式装载机

## 选装设备

- 手/脚操控型控制装置
- 外部配重
- 旋转标志灯
- 发动机缸体加热器 - 120V
- 寒冷气候液压油
- 定制喷漆
- 蜂窝 Product Link™ PL641
- 带话筒的 Bluetooth® 收音机 (带 USB 和辅助输入插孔的 AM/FM/天气频道接收器)



有关 Cat 产品、代理商服务和行业解决方案的更多信息，请访问我们的网站：[www.cat.com](http://www.cat.com)

© 2019 Caterpillar  
保留所有权利

材料和技术规格如有变更，恕不另行通知。图中所示的机器可能包括其他设备。请咨询 Cat 代理商，了解可用的选件。

CAT、CATERPILLAR、LET'S DO THE WORK 及其相应的徽标、“Caterpillar Yellow”、“Power Edge”和 Cat “Modern Hex” 商业外观以及本文所使用的企业和产品标识是 Caterpillar 的商标，未经许可，不得使用。

ACHQ8222 (07-2019)  
(S Am, AME, CIS,  
APD-LRC Regions)

