



MINICARGADOR

Cat[®] 232D3

CARACTERÍSTICAS:

El Minicargador 232D3 Cat[®], con su diseño de levantamiento vertical, proporciona mayor alcance y altura de levantamiento para facilitar y agilizar la carga de camiones. Su estabilidad y rendimiento de levantamiento proporciona una excelente manipulación de materiales. La 232D3 incluye lo siguiente:

- **La opción de cabina sellada y presurizada líder en la industria** proporciona un entorno de operación más limpio y silencioso con una excelente visibilidad de la herramienta.
- **El asiento disponible con amortiguación neumática, calefacción y respaldo alto con controles de palanca universal ajustable montados en el asiento** hace que la serie D3 sea líder en la industria en cuanto a comodidad para el operador.
- **El tren de fuerza de alto rendimiento** proporciona el máximo rendimiento y capacidad de producción a través del sistema de administración de par electrónico y el desplazamiento optativo de dos velocidades.
- **El sistema hidráulico de flujo alto** se encuentra disponible para aplicaciones que exigen el máximo rendimiento de la herramienta hidráulica.
- **El Motor C2.2 Cat con control mecánico** proporciona alta potencia y par, lo que permite la operación parcial del acelerador para lograr niveles de ruido y un consumo de combustible más bajos.
- **El sistema de "nivelación inteligente" de Cat** proporciona tecnología líder en la industria, integración y características disponibles, tales como nivelación automática de dirección doble, herramienta de retorno a excavación y posicionador de la herramienta.
- **Aumente al máximo la capacidad y el control de la máquina** con la pantalla optativa avanzada con la que se obtienen ajustes en pantalla para regular la respuesta del implemento, la respuesta hidrostática y el control de escurrimiento. También incluye funcionalidad para varios idiomas con diseños personalizables, sistema de seguridad y cámara de visión trasera.
- **El acceso a nivel del suelo** a todos los puntos de servicio diario y de mantenimiento de rutina ayuda a reducir el tiempo de inactividad de la máquina para lograr una mayor productividad.
- **La amplia gama de herramientas Cat Work Tools de alto rendimiento** convierten al minicargador Cat en la máquina más versátil en el lugar de trabajo.
- **Las luces de trabajo LED de larga duración disponibles** (delanteras y traseras) brindan una mejor iluminación del sitio de trabajo.

Especificaciones

Motor

Modelo de motor	Cat C2.2†	
Potencia bruta SAE J1995	44,9 kW	60,2 hp
Potencia neta SAE 1349	44,0 kW	58,9 hp
Potencia neta ISO 9249	44,4 kW	59,6 hp
Par máximo a 1.500 rpm SAE J1995	183 N·m	135 lb·pie
Cilindrada	2,2 L	134,3 pulg ³
Carrera	100 mm	3,9 pulg
Calibre	84 mm	3,3 pulg

†Motor que cumple con las normas de emisiones Mar-1 de Brasil, equivalentes a Tier 4 Interim de la EPA de EE.UU.

Pesos*

Peso en orden de trabajo	2.955 kg	6.514 lb
--------------------------	----------	----------

Tren de fuerza

Velocidad de desplazamiento (avance o retroceso):

Una velocidad	12,3 km/h	7,6 mph
Opción de dos velocidades	17,8 km/h	11,1 mph

Especificaciones de operación*

Capacidad nominal de operación	865 kg	1.900 lb
Capacidad nominal de operación con contrapeso optativo	910 kg	2.000 lb
Carga límite de equilibrio	1.725 kg	3.800 lb
Fuerza de desprendimiento, cilindro de inclinación	1.782 kg	3.928 lb

Sistema hidráulico

Flujo hidráulico: estándar:

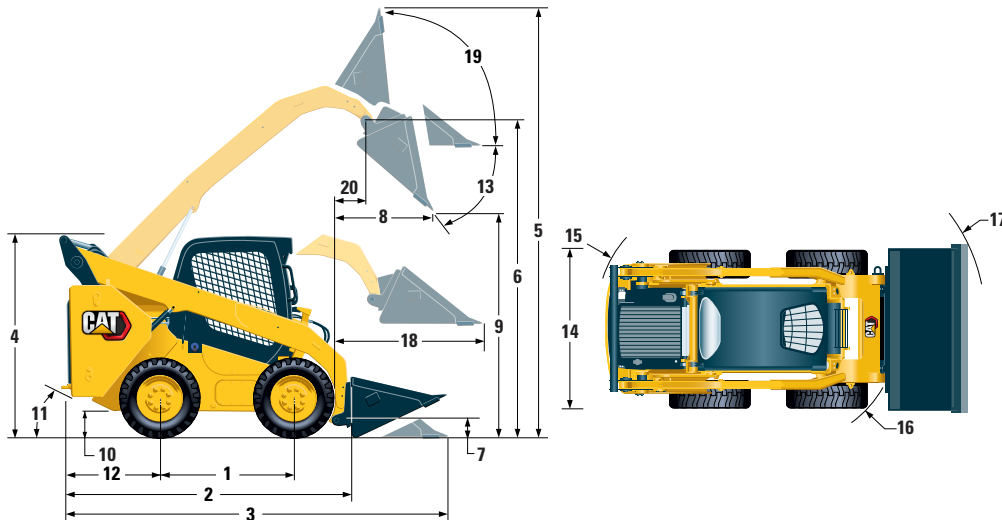
Presión hidráulica del cargador	23 000 kPa	3.336 lb/pulg ²
Flujo hidráulico del cargador	69 L/min	18 gal EE.UU./min
Potencia hidráulica (calculada)	26,5 kW	35,5 hp

Flujo hidráulico: flujo alto:

Presión hidráulica máxima del cargador	23 000 kPa	3.336 lb/pulg ²
Flujo hidráulico máximo del cargador	99 L/min	26 gal EE.UU./min
Potencia hidráulica (calculada)	38,0 kW	50,9 hp



Minicargador 232D3



Dimensiones*

1	Distancia entre ejes	1.054 mm	41,5"	11	Ángulo de salida	27,9°
2	Longitud sin cucharón	2.523 mm	99,3"	12	Proyección del parachoques por detrás del eje trasero	894 mm 35,2"
3	Longitud con el cucharón sobre el suelo	3.233 mm	127,3"	13	Ángulo de descarga máxima	47,4°
4	Altura hasta la parte superior de la cabina	2.029 mm	79,9"	14	Ancho del vehículo sobre las ruedas	1.497 mm 58,9"
5	Altura total máxima	3.832 mm	150,9"	15	Radio de giro desde el centro a la parte trasera de la máquina	1.513 mm 59,6"
6	Altura del pasador del cucharón a levantamiento máximo	3.001 mm	118,1"	16	Radio de giro desde el centro al acoplador	1.102 mm 43,4"
7	Altura del pasador del cucharón en posición de acarreo	214 mm	8,4"	17	Radio de giro desde el centro al cucharón	1.976 mm 77,8"
8	Alcance a levantamiento y descarga máximos	653 mm	25,7"	18	Alcance máximo con los brazos paralelos al suelo	1.249 mm 49,2"
9	Espacio libre a levantamiento y descarga máximos	2.254 mm	88,7"	19	Ángulo de inclinación hacia atrás a altura máxima	88,2°
10	Espacio libre sobre el suelo	170 mm	6,7"	20	Alcance del pasador del cucharón a levantamiento máximo	224 mm 8,8"

*El peso en orden de trabajo, las especificaciones y las dimensiones de operación se basan en una máquina con operador de 75 kg (165 lb), todos los fluidos, una sola velocidad, cucharón de bajo perfil de 1576 mm (62"), neumáticos Cat de 10 x 16,5, sistema hidráulico de flujo estándar, cabina C1 (estructura OROPS [Open Rollover Protective Structure, Estructura abierta de protección en caso de vuelcos], asiento mecánico), batería de 850 CCA, acoplador rápido manual, sin nivelación automática y sin contrapesos optativos (a menos que se indique lo contrario).

Cabina

ROPS	ISO 3471:2008
FOPS	ISO 3449:2005 Level I

Capacidades de llenado de servicio

Caja de cadena, en cada lado	7 L	1,8 gal EE.UU.
Sistema de enfriamiento	12 L	3,2 gal EE.UU.
Cárter del motor	10 L	2,6 gal EE.UU.
Tanque de combustible	57 L	15,1 gal EE.UU.
Sistema hidráulico	45 L	11,9 gal EE.UU.
Tanque hidráulico	34 L	9,0 gal EE.UU.

Nivel de ruido

Dentro de la cabina**	83 dB(A)
Fuera de la cabina***	101 dB(A)

**Los niveles de presión acústica dinámica en los oídos del operador declarados según ISO 6396:2008. Las mediciones se realizaron con las puertas y ventanas de la cabina cerradas y con el ventilador de enfriamiento del motor al 70 % de la velocidad máxima. El nivel acústico puede variar según las diferentes velocidades del ventilador de enfriamiento del motor.

***El nivel de potencia acústica etiquetado para las configuraciones con marca CE, cuando se mide según el procedimiento y las condiciones de prueba que se especifican en la norma 2000/14/EC.

Sistema de aire acondicionado (si tiene)

El sistema de aire acondicionado en esta máquina contiene el refrigerante de gases fluorados de efecto invernadero R134a (potencial de calentamiento global = 1.430). El sistema contiene 0,81 kg de refrigerante, que tiene un equivalente de CO₂ de 1,158 toneladas métricas.

EQUIPO OBLIGATORIO

- Sistema hidráulico estándar o de flujo alto
- Acoplador rápido, mecánico o eléctrico
- Cinturón de seguridad de alta visibilidad, 50 mm (2") o 75 mm (3")
- Paquete de preparación para la UE (solo Europa)
- Tren de fuerza: una velocidad, una velocidad con control de amortiguación, dos velocidades o dos velocidades
- Neumáticos, 10 × 16,5

PAQUETES DE RENDIMIENTO

- Paquete de rendimiento H1: *sistema hidráulico de flujo estándar (sin autonivelación)*
- Paquete de rendimiento H2: *sistema hidráulico de flujo estándar, autonivelación eléctrica de dirección doble (levantar y bajar), herramienta de retorno a excavación, posicionador de la herramienta y amortiguación eléctrica (levantar y bajar)*
- Paquete de rendimiento H3: *sistema hidráulico de flujo alto, autonivelación eléctrica de dirección doble (levantar y bajar), herramienta de retorno a excavación, posicionador de la herramienta y amortiguación eléctrica (levantar y bajar)*

EQUIPO ESTÁNDAR

SISTEMA ELÉCTRICO

- Sistema eléctrico de 12 voltios
- Alternador de 80 amperios
- Interruptor de llave de encendido para arranque y parada
- Luces: *iluminación de fondo de los medidores, dos luces traseras de cola, dos luces halógenas delanteras y traseras ajustables, luz de techo*
- Alarma de retroceso
- Batería de servicio pesado, 850 CCA

ENTORNO DEL OPERADOR

- Medidores: *nivel de combustible, horómetro*
- Indicadores del sistema de alarma para el operador: *restricción del filtro de aire, salida del alternador, posabrazos levantado/operador fuera del asiento, temperatura del refrigerante del motor, presión del aceite de motor, activación de la bujía incandescente, restricción del filtro hidráulico, temperatura del aceite hidráulico, freno de estacionamiento conectado, sistema de emisiones del motor*
- Posabrazos abatible anatómico y ergonómico
- Sistema de traba de control, cuando el operador deja el asiento o cuando el posabrazos se levanta: *el sistema hidráulico se desactiva, la transmisión hidrostática se desactiva y el freno de estacionamiento se conecta*
- Cabina con estructura ROPS (Rollover Protective Structure, Estructura de protección en caso de vuelcos) abierta, abatible
- FOPS (Falling Object Protective Structure, Estructura de protección contra la caída de objetos), nivel I
- Ventanas superior y trasera
- Alfombrilla
- Espejo retrovisor interior
- Tomacorriente de 12 voltios
- Bocina
- Acelerador de mano (esfera), electrónico
- Controles de la palanca universal ajustables
- Sistema de seguridad antirrobo con teclado de 6 botones
- Compartimiento de almacenamiento con red

PAQUETES DE COMODIDAD

- ROPS (Rollover Protective Structure, Estructura de protección en caso de vuelcos) abierta (C1): *acelerador de pedal, revestimiento, posavasos y elección de asiento (asiento con amortiguación neumática, calefacción, respaldo alto) (sin calentador ni puerta)*
- ROPS cerrada con aire acondicionado (C3): *acelerador de pedal, revestimiento, calentador y descongelador, aire acondicionado, ventanas laterales, posavasos, lista para la instalación de radio, opción de asiento (asiento con amortiguación neumática, calefacción, respaldo alto o con suspensión mecánica) y puerta (de vidrio o policarbonato)*

TREN DE FUERZA

- Motor Diésel con Turbocompresor C2.2 Cat
- Filtro de aire, elemento doble, sello radial
- Válvula de muestreo S-O-SSM, aceite hidráulico
- Filtros, tipo cartucho, hidráulicos
- Filtros, tipo cartucho, separador de agua y combustible
- ATAAC (Air-To-Air Aftercooler, Posenfriador aire a aire)/radiador/enfriador de aceite hidráulico (de lado a lado)
- Frenos de estacionamiento, accionados por resorte y desconectados hidráulicamente
- Transmisión hidrostática
- Tracción con cadena en las cuatro ruedas

OTROS

- Recinto del motor, trableable
- Anticongelante de larga duración, -36 °C (-33 °F)
- Puntos de amarre de la máquina (6)
- Soporte, brazo de levantamiento
- Mirilla del nivel de aceite hidráulico
- Mirilla del nivel de refrigerante del radiador
- Radiador, botella de expansión
- Manguera Cat ToughGuard™
- Sistema auxiliar, sistema hidráulico, flujo continuo
- Servicio pesado, desconexiones rápidas de superficie plana con alivio de presión integrado
- Anillo en D dividido para tender las mangueras de la herramienta a lo largo del brazo de levantamiento izquierdo
- Salida eléctrica, baliza
- Limpieza de los bajos del vehículo
- Ventilador proporcional a la demanda de velocidad variable
- Product Link™ PL240, celular

Minicargador 232D3

EQUIPO OPTATIVO

- Contrapesos externos
- Baliza, giratoria
- Calentador del bloque de motor: 120 V
- Aceite hidráulico, operación en frío
- Product Link PL641, celular
- Pantalla avanzada con cámara de visión trasera incluida: *pantalla LCD a todo color de 127 mm (5"), sistema de seguridad de operadores múltiples avanzado, ajustes en pantalla para regular la respuesta del implemento, la respuesta hidrostática y el control de escurrimiento, solo para equipo estándar en Europa*
- Radio con Bluetooth® y micrófono (AM/FM/receptor de banda meteorológica con puerto USB y conector de entrada auxiliar)



Para obtener información más completa sobre los productos Cat, los servicios del distribuidor y las soluciones del sector, visite nuestro sitio web www.cat.com.

© 2019 Caterpillar.
Todos los derechos reservados

Los materiales y las especificaciones están sujetos a cambios sin previo aviso. Las máquinas que aparecen en las fotografías pueden incluir equipo optativo. Consulte con su distribuidor Cat para conocer las opciones disponibles.

CAT, CATERPILLAR, HAGAMOS EL TRABAJO, sus respectivos logotipos, el color "Caterpillar Yellow", la imagen comercial de "Power Edge" y Cat "Modern Hex", así como la identidad corporativa y de producto utilizadas en la presente, son marcas comerciales de Caterpillar y no pueden utilizarse sin autorización.

ASHQ8216 (08-2019)
(S Am, AME, CIS,
APD-LRC Regions)

