



滑移式装载机

Cat® 232D3

产品特点：

Cat® 232D3 滑移式装载机借助垂直提升设计，提供更长的伸出距离和提升高度，从而实现快速轻松的卡车装载。其稳定性和提升性能提供了出色的物料搬运能力。232D3 的特性如下：

- 业界领先的密封增压驾驶室选件使工作环境更加清洁安静，并且提供了卓越的工装机具视野。
- 可选的充气式高靠背加热座椅装有可调操纵手柄控制装置，使 D3 系列在操作员舒适度方面成为行业先锋。
- 借助电子扭矩管理系统和选装的双速行驶，高性能动力传动系可提供最佳的性能和生产能力。
- 高流量液压系统适用于需要最佳液压工装机具性能的应用场合。
- 机械控制式 **Cat C2.2** 发动机提供更高的功率和扭矩，可使机器只使用部分油门来操作，从而降低噪声级别、减少油耗。
- **Cat “智能调平”** 系统提供了业界领先的技术和集成性能，以及双向自平衡，工装机具自动复位和工装机具定位器等可选功能。
- 选装的高级显示屏最大限度改善了机器的功能和控制，允许在屏幕上调节机具响应、静液压响应和爬行控制装置。此外，该显示屏还具有多语言功能以及自定义布局、安全系统和后视摄像头。
- 可从地面检修所有日常维修点和日常维护点，有助于减少停机时间和提高生产率。
- 众多性能匹配的 **Cat** 工装机具可供选择，使 **Cat** 滑移式装载机成为作业现场功能最齐全的机器。
- 性能持久的 **LED** 工作灯（前灯和后灯）为作业现场提供卓越的照明条件。

技术规格

发动机

发动机型号	Cat C2.2†	
总功率 SAE J1995	44.9 kW	60.2 hp
净功率 SAE 1349	44.0 kW	58.9 hp
净功率 ISO 9249	44.4 kW	59.6 hp
1500 rpm 时的峰值扭矩 SAE J1995	183 N·m	135 lb·ft
排量	2.2 L	134.3 in³
冲程	100 mm	3.9"
缸径	84 mm	3.3"

†发动机符合等效于美国 EPA Tier 4 Interim 的巴西 Mar-1 排放标准。

重量*

工作重量	2955 kg	6,514 lb
------	---------	----------

动力传动系

行驶速度（前进或倒退）：

单速	12.3 km/h	7.6 mph
双速选件	17.8 km/h	11.1 mph

工作技术规格*

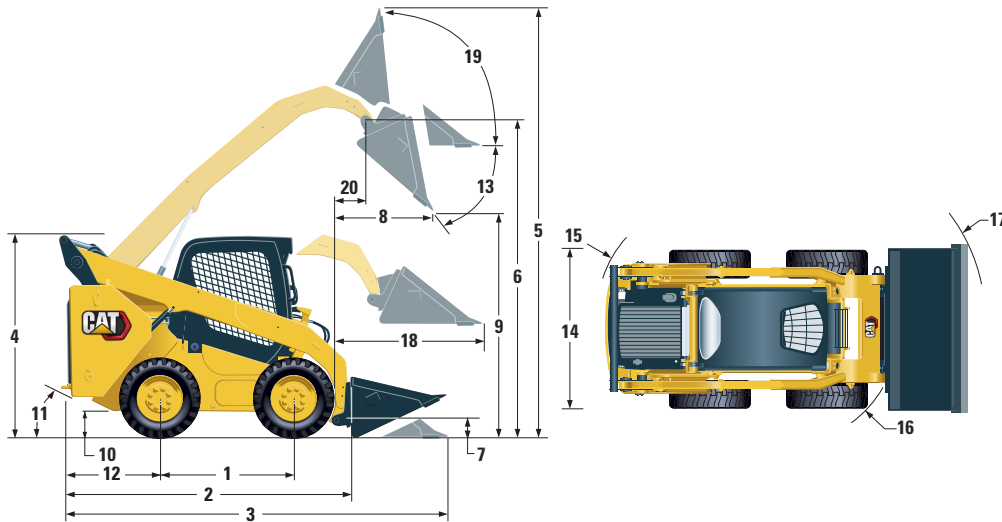
额定工作容量	865 kg	1,900 lb
额定工作容量含选装配重	910 kg	2,000 lb
倾翻负载	1725 kg	3,800 lb
倾斜油缸挖掘力	1782 kg	3,928 lb

液压系统

液压流量 - 标准：		
装载机液压压力	23 000 kPa	3,336 psi
装载机液压流量	69 L/min	18 gal/min
液压功率（计算值）	26.5 kW	35.5 hp
液压流量 - 高流量：		
装载机最大液压压力	23 000 kPa	3,336 psi
装载机最大液压流量	99 L/min	26 gal/min
液压功率（计算值）	38.0 kW	50.9 hp



232D3 滑移式装载机



尺寸*

1 轴距	1054 mm	41.5"	11 离去角	27.9°
2 长度 (不含铲斗)	2523 mm	99.3"	12 后轴后面的保险杠悬伸长度	894 mm 35.2"
3 铲斗放在地面上时的长度	3233 mm	127.3"	13 最大卸载角	47.4°
4 距驾驶室顶部的高度	2029 mm	79.9"	14 车辆宽度 (含轮胎)	1497 mm 58.9"
5 最大总高度	3832 mm	150.9"	15 自中心至机器后部的转向半径	1513 mm 59.6"
6 最大提升位置的铲斗连接销高度	3001 mm	118.1"	16 自中心至连接器的转向半径	1102 mm 43.4"
7 运载位置的铲斗连接销高度	214 mm	8.4"	17 自中心至铲斗的转向半径	1976 mm 77.8"
8 最大提升和卸载位置的伸出距离	653 mm	25.7"	18 臂与地面平行时的最大伸出距离	1249 mm 49.2"
9 最大提升和卸载位置的间隙	2254 mm	88.7"	19 最大高度时的后倾角	88.2°
10 离地间隙	170 mm	6.7"	20 最大提升位置的铲斗连接销伸出距离	224 mm 8.8"

*工作重量、工作技术规格和尺寸均基于体重为 75 kg (165 lb) 的操作员、满油液、单速、1576 mm (62") 紧凑型铲斗、Cat 10 × 16.5 轮胎、标准流量液压系统、C1 驾驶室 (ROPS、机械座椅)、850 CCA 蓄电池、手动快速连接器、无自平衡且无选装配重 (除非另有说明)。

驾驶室

ROPS	ISO 3471:2008
FOPS	ISO 3449:2005 I 级

维修保养加注容量

每侧链传动箱	7 L	1.8 gal
冷却系统	12 L	3.2 gal
发动机曲轴箱	10 L	2.6 gal
燃油箱	57 l	15.1 gal
液压系统	45 L	11.9 gal
液压油箱	34 L	9.0 gal

噪声级别

驾驶室内部**	83 dB (A)
驾驶室外部***	101 dB (A)

**根据 ISO 6396:2008 标准测定的动态操作员声压级别。在驾驶室门窗关闭且发动机冷却风扇转速达到最大转速的 70% 的条件下进行测量。在不同的发动机冷却风扇转速下，声压级可能有所变化。

***对于有“CE”标志的配置，根据 2000/14/EC 中规定的测试步骤和条件测定的标示声功率级。

空调系统 (如有配备)

这款机器的空调系统采用含氟的温室气体制冷剂 R134a (全球暖化潜势 = 1430)。该系统含有 0.81 kg 的制冷剂，其 CO₂ 当量为 1.158 公吨。

必装设备

- 标准或高流量液压系统
- 机械或电动快速连接器
- 清晰可见的座椅安全带，50 mm (2") 或 75 mm (3")
- 欧盟预装套件 (仅限欧洲)
- 动力传动系：单速、单速带行驶控制装置、双速或双速
- 轮胎，10 × 16.5

性能套件

- 性能套件 H1：标准流量液压装置 (无自平衡)
- 性能套件 H2：标准流量液压系统、双向电子自平衡 (升高和降低)、工装机具自动复位系统、工装机具定位器和电子减震 (升高和降低)
- 性能套件 H3：高流量液压系统、双向电子自平衡 (升高和降低)、工装机具自动复位系统、工装机具定位器和电子减震 (升高和降低)

标配设备

电气系统

- 12 伏电气系统
- 80 安交流发电机
- 点火钥匙启动/停止开关
- 照明灯：仪表背光、两盏后尾灯、两盏可调卤素前车灯和后车灯、顶灯
- 倒车警报器
- 重负荷蓄电池，850 CCA

操作环境

- 仪表：燃油油位、时计
- 操作员警告系统指示器：空气滤清器阻塞、交流发电机输出、扶手升高/操作员离座、发动机冷却液温度、发动机机油压力、电热塞启用、液压滤清器阻塞、液压油温度、停车制动器接合
- 采用人机工程学设计的可折叠仿形扶手
- 操作员离座或座位扶手升高时的控制联锁系统：液压系统禁用、静液压变速箱禁用、停车制动器接合
- 可前倾的开放式 ROPS 驾驶室
- FOPS, I 级
- 顶窗和后窗
- 地板垫
- 内部后视镜
- 12 伏电源插座
- 喇叭
- 电子手控油门旋钮
- 可调操纵手柄控制装置
- 带 6 按钮键盘的防盗安全系统
- 带拦网的储物箱

舒适套件

- 开放式 ROPS (C1)：脚控油门、顶衬、杯架和可选座椅 (充气式高靠背加热座椅) (无加热器或车门)
- 带空调的封闭式 ROPS (C3)：脚控油门、顶衬、加热器和除霜器、空调、侧窗、杯架、无线电预留装置、可选座椅 (机械悬浮座椅或充气式高靠背加热座椅) 和车门 (玻璃车门或聚碳酸酯车门)

动力传动系

- Cat C2.2 涡轮增压柴油发动机
- 双滤芯径向密封式空气滤清器
- 液压油 S·O·SSM 取样阀
- 筒式液压滤清器
- 带油水分离器的罐式滤清器
- 并排式 ATAAC/散热器/液压油冷却器
- 采用弹簧施压和液压释放设计的停车制动器
- 静液压变速箱
- 四轮链式传动装置

其他

- 可上锁的发动机罩
- 长效防冻剂，-36°C (-33°F)
- 机器栓系点 (6)
- 提升臂支撑设备
- 液压油液位目测表
- 散热器冷却液位目测表
- 散热器膨胀罐
- Cat ToughGuard™ 软管
- 流量连续的液压辅助装置
- 带整体压力释放机件的重负荷扁平式快速分离装置
- 将工装机具软管沿左提升臂侧布置的分开式 D 形圈
- 信号灯电源插座
- 机腹清洗盘
- 变速按需运转风扇
- 蜂窝 Product Link™ PL240

232D3 滑移式装载机

选装设备

- 外部配重
- 旋转标志灯
- 发动机缸体加热器 - 120V
- 寒冷气候液压油
- 蜂窝 Product Link™ PL641
- 带后视摄像头的高级显示屏：全彩色 127 mm (5") LCD 屏幕，高级多操作员安全系统，允许在屏幕上调节机具响应、静液压响应和爬行控制装置；在欧洲市场属于标配
- 带话筒的 Bluetooth® 收音机（带 USB 和辅助输入插孔的 AM/FM/天气频道接收器）



有关 Cat 产品、代理商服务和行业解决方案的更多信息，请访问我们的网站：www.cat.com

© 2019 Caterpillar
保留所有权利

材料和技术规格如有变更，恕不另行通知。图中所示的机器可能包括其他设备。请咨询 Cat 代理商，了解可用的选件。

CAT、CATERPILLAR、LET'S DO THE WORK 及其相应的徽标、“Caterpillar Yellow”、“Power Edge”和 Cat “Modern Hex” 商业外观以及本文所使用的企业和产品标识是 Caterpillar 的商标，未经许可，不得使用。

ACHQ8216 (08-2019)
(S Am, AME, CIS,
APD-LRC Regions)

