

Minicargadores

232D/236D/242D/ 246D/262D



Motor	232D		236D		242D		246D		262D	
Potencia bruta (SAE J1995)	44,9 kW	60,2 hp	55,4 kW	74,3 hp	55,4 kW	74,3 hp	55,4 kW	74,3 hp	55,4 kW	74,3 hp
Pesos										
Peso en orden de trabajo	2.818 kg	6.213 lb	2.975 kg	6.559 lb	3.166 kg	6.980 lb	3.368 kg	7.424 lb	3.634 kg	8.011 lb
Especificaciones de operación										
Capacidad nominal de operación	839 kg	1.850 lb	818 kg	1.800 lb	975 kg	2.150 lb	975 kg	2.150 lb	1.225 kg	2.700 lb

Características de los 232D/236D/242D/246D/262D

Cabina líder en la industria

El diseño modular de una sola pieza proporciona una cabina sellada y presurizada de calidad suprema para un entorno de operación más limpio y silencioso con una excelente visibilidad hacia todos lados.

Potencia superior

El tren de fuerza de alto rendimiento proporciona el máximo rendimiento con características, tales como sistema de administración de par electrónico, dos velocidades optativas y un acelerador de pedal/mano eléctrico, con pedal de deceleración.

Sistema hidráulico potente

El sistema hidráulico de flujo alto se encuentra disponible para aplicaciones que exigen el máximo rendimiento de la herramienta hidráulica.

Rendimiento inigualable

El sistema de nivelación inteligente (ILEV, Intelligent Leveling) Cat® ofrece características líderes de la industria, como autonivelación electrónica de dirección doble, retorno a excavación y posicionador de la herramienta.

Versatilidad

Trabaje más con una sola máquina con la amplia gama de herramientas Cat Work Tools de alto rendimiento, fabricadas para sacar el máximo provecho de la máquina.

Contenido

Estación del operador	4
Varillajes de levantamiento	6
Tren de fuerza	6
Rendimiento	7
Accesorios	8
Respaldo al cliente	9
Facilidad de servicio	9
Especificaciones	10
Equipo estándar	15
Equipo obligatorio	16
Equipo optativo	17
Notas	18

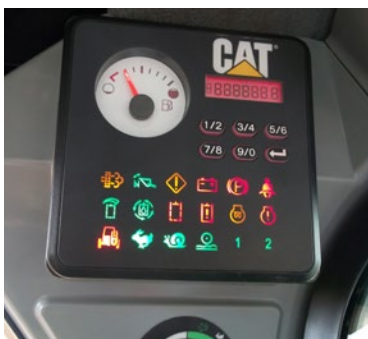




Experimente la diferencia de un minicargador Cat. La espaciosa estación del operador cuenta con controles de palanca universal ergonómicos, amplio espacio para las piernas y un asiento con suspensión neumática, calefacción y respaldo alto para ofrecer comodidad durante todo el día. Diseñados para proporcionar gran rendimiento, comodidad y versatilidad, los minicargadores de la serie D de Cat lo ayudan a hacer más trabajo que mejorará sus resultados.

Estación del operador

Ambiente de trabajo espacioso para una comodidad prolongada.



Pantalla base

El monitor con control estándar proporciona seguridad de código único que ayuda a prevenir robos y una operación no deseada.

El mejor asiento en el sitio de trabajo

Asiento con amortiguación neumática, calefacción y respaldo alto disponible en tela y vinilo.





Comodidad superior

La serie D Cat establece un nuevo estándar para la comodidad del operador. El piso amplio y despejado, así como el interior espacioso, permiten trabajar de forma cómoda y productiva durante todo el día. Entre las características se incluyen:

- Un diseño modular de una sola pieza proporciona una cabina sellada y presurizada de calidad suprema para un entorno de operación más limpio y silencioso
- Asiento con amortiguación neumática, calefacción y respaldo alto con controles de palanca universal para mayor comodidad (opción)
- Las líneas de visión claras proporcionan una excelente visibilidad
- Aire acondicionado y calentador para proporcionar mayor comodidad en todos los climas (opción)
- Amplio espacio para las piernas
- Control de patrón seleccionable que permite al operador seleccionar el patrón de control que conoce más para obtener mayor productividad (opción)

Panel de pantalla avanzada

La pantalla avanzada optativa le permite personalizar el rendimiento de la máquina a sus necesidades ofreciendo lo más avanzado en características y funcionalidad del control del operador. En esta pantalla LCD de 127 mm (5"), fácil de leer, se pone a su disposición la información de la máquina.

Proporciona ajustes en pantalla para los parámetros y las preferencias de trabajo, como ajuste de la respuesta del implemento, ajuste de la respuesta del mando, ajuste del escurrimiento, velocidad de activación del control de amortiguación, ajuste de la velocidad máxima, idioma, color de fondo y estilo de visualización de los indicadores. Todos los parámetros se pueden personalizar y conservar para el código de cada operador individual. También proporciona:

- Sistema de seguridad para evitar el uso no autorizado de las máquinas
- Capacidad para programar hasta 50 códigos del operador para almacenar y recuperar las preferencias y los parámetros de funcionamiento de cada operador, lo que permite que la máquina se adapte al nivel de experiencia y la aplicación
- Cámara de visión trasera integrada para obtener más visibilidad en el sitio de trabajo (opción)





Varillaje de levantamiento vertical



Varillaje de levantamiento radial

Varillajes de levantamiento

Opciones de diseños de levantamiento.

Están disponibles dos tipos de configuraciones de levantamiento para satisfacer las necesidades específicas de su aplicación: levantamiento vertical y levantamiento radial.

Levantamiento vertical

Los 232D, 242D y 262D cuentan con el diseño de levantamiento vertical que proporciona mayor alcance y altura de levantamiento para manipulación de materiales o para facilitar y agilizar la carga en camión.

Levantamiento radial

Los 236D y 246D cuentan con el diseño de levantamiento radial que ofrece un excelente rendimiento de excavación y un alcance de levantamiento medio superior.

Tren de fuerza

Rendimiento potente.

Motor Cat®

Los Motores C2.2 y C3.3B Cat proporcionan alta potencia y par.

Sistema de nivelación inteligente Cat

El exclusivo sistema de nivelación inteligente Cat lleva el rendimiento de la máquina a un nuevo nivel y proporciona características líderes de la industria, como:

- Autonivelación electrónica doble que permite que el operador mantenga una carga nivelada automáticamente durante una operación de levantamiento o bajada
- Amortiguación electrónica que amortigua automáticamente el descenso de los brazos de levantamiento y disminuye el movimiento descendente justo antes de que los brazos alcancen sus topes
- Retorno a la excavación que permite que el operador preajuste el ángulo de excavación del cucharón y luego baja automáticamente los brazos de levantamiento y recupera el ángulo del cucharón
- Posicionador de la herramienta que permite que el ángulo de la herramienta (cucharón, rastrillos de caja, perfiladora de pavimento en frío, horquillas, zanjadora, etc.) se preajuste y luego se recupere automáticamente si la máquina se reubica, lo que aumenta la productividad

Acelerador electrónico

Un acelerador electrónico de tipo esfera permite establecer el ajuste preciso de RPM. Cuando el selector está en la posición alta en vacío, el pedal del acelerador funciona como pedal decelerador. Esto le da mayor control, lo que permite ajustar rápidamente la velocidad de desplazamiento durante las maniobras precisas o regular la velocidad del motor cuando se usan herramientas hidromecánicas. La nueva característica que suaviza el acelerador permite monitorear el movimiento del pedal del acelerador debajo del pie del operador al desplazarse sobre terreno irregular y se ajusta para proporcionar una velocidad de desplazamiento aún más estable.





Rendimiento

Soluciones para una amplia variedad de aplicaciones.

Sistema hidráulico de alto rendimiento

En el sistema hidráulico Cat se incorpora máxima potencia y fiabilidad para ayudarlo a realizar el trabajo con mayor rapidez. El sistema hidráulico cuenta con excelentes fuerzas de levantamiento y desprendimiento. El ventilador proporcional a la demanda estándar ofrece mejor eficiencia del combustible y mayor potencia.

Sistemas hidráulicos de flujo alto

Los sistemas hidráulicos de flujo alto (232D/236D/242D) y XPS de flujo alto (246D/262D) están disponibles para aplicaciones que exijan el máximo rendimiento de la herramienta.

Opción de dos velocidades

Aumente su productividad con la característica optativa de dos velocidades.

Control de amortiguación

El sistema de control de amortiguación optativo, sensible a la velocidad, ofrece un desplazamiento más suave en terrenos irregulares para mayor comodidad, operación a mayor velocidad y mejor retención de material.

Accesorios

Realice más trabajos con una sola máquina usando herramientas Cat®.

La herramienta correcta para el trabajo

Las herramientas Cat Work Tools, diseñadas y construidas para lograr un rendimiento y una durabilidad óptimos, ofrecen alta productividad en una variedad de aplicaciones a fin de maximizar la versatilidad:

- Sinfines
- Retroexcavadoras
- Hojas (orientables, topadoras)
- Cucharones (de uso general, alta capacidad, para basura, servicio general, material liviano, uso múltiple, con garfio industrial, con garfio de servicio general)
- Cepillos (orientables, recogedores, de servicio general)
- Cortadores de maleza
- Perfiladoras de pavimento en frío
- Horquillas (para paletas, con garfio industrial, con garfio de servicio general, servicio general)
- Martillos hidráulicos
- Arados para jardinería
- Rastrillos para jardinería
- Brazo de manipulación de materiales
- Desbrozadoras
- Rastrillos en caja propulsados
- Pala transversal para nieve
- Cizalla
- Soplanieves
- Rectificadoras de tocones
- Zanjadoras
- Compactadores vibratorios
- Sierras circulares

Acopladores rápidos

Las herramientas pueden cambiarse fácil y rápidamente con el sistema de acoplador rápido del cargador todoterreno Cat. El acoplador rápido estándar permite el acoplamiento y desacoplamiento manual de las herramientas utilizando dos palancas de alto efecto de apalancamiento. El acoplador rápido eléctrico optativo permite al operador cambiar rápidamente las herramientas sin salir de la cabina.



Facilidad de servicio

El fácil mantenimiento permite que la máquina esté siempre en funcionamiento.

Minimice el tiempo de inactividad

Las características de comodidad para la prestación del servicio facilitan el mantenimiento y reducen el tiempo de inactividad:

- Acceso a nivel del suelo sin igual a todos los puntos de servicio de rutina
- Puerta trasera con gran abertura para facilitar el acceso a ambos lados del motor
- La bomba de cebado de combustible con purga de aire para el sistema de combustible elimina la necesidad de llenar los filtros con combustible, lo que reduce el riesgo de contaminantes
- El sistema Product Link™ de Cat ofrece información remota de la ubicación de la máquina y de los parámetros del sistema de operación (optativo)



Respaldo al cliente

Un respaldo inigualable hace la diferencia.



Reconocido respaldo del distribuidor

Los distribuidores Cat proporcionan lo mejor en ventas y servicio, desde ayudarlo a elegir la máquina correcta hasta el respaldo constante y experimentado.

- Programas de mantenimiento preventivo y contratos de mantenimiento garantizados
- Disponibilidad de las mejores piezas en su clase
- Capacitación de los operadores para multiplicar sus ganancias
- Piezas remanufacturadas Cat originales

Especificaciones de los Minicargadores 232D/236D/242D/246D/262D

Motor

Modelo de motor		
232D	C2.2 Cat (turbocompresor)	
236D/242D/246D/262D	C3.3B Cat (turbocompresor)	
Potencia bruta (SAE J1995)		
232D	44,9 kW	60,2 hp
236D/242D	55,4 kW	74,3 hp
246D/262D	55,4 kW	74,3 hp
Potencia neta (SAE 1349)		
232D	44,0 kW†††	58,9 hp†††
236D/242D	53,8 kW†	72,1 hp†
	54,2 kW††	72,7 hp††
246D/262D	53,6 kW†	71,8 hp†
	54,0 kW††	72,4 hp††
Potencia neta (ISO 9249)		
232D	44,4 kW	59,6 hp
236D/242D	54,3 kW†	72,8 hp†
	54,8 kW††	73,5 hp††
246D/262D	54,1 kW†	72,6 hp†
	54,6 kW††	73,2 hp††
Cilindrada		
232D	2,2 L	134,3 pulg ³
236D/242D/246D/262D	3,3 L	203 pulg ³
Carrera		
232D	100 mm	3,9"
236D/242D/246D/262D	120 mm	4,7"
Calibre		
232D	84 mm	3,3 pulg
236D/242D/246D/262D	94 mm	3,7"

†Cumple con las normas de emisiones equivalentes a Tier 2 de la EPA de EE.UU./Stage II de la UE (no está disponible en todos los territorios).

††Cumple con las normas de emisiones equivalentes a Tier 4 Interim de la EPA de EE.UU./Stage IIIA de la UE (no está disponible en todos los territorios).

†††Cumple con las normas de emisiones equivalentes a Tier 2 de la EPA de EE.UU./Stage II de la UE.

Pesos*

Peso en orden de trabajo		
232D	2.818 kg	6.213 lb
236D	2.975 kg	6.559 lb
242D	3.166 kg	6.980 lb
246D	3.368 kg	7.424 lb
262D	3.634 kg	8.011 lb

Tren de fuerza

Velocidad de desplazamiento (avance o retroceso)			
Una velocidad			
232D	12,3 km/h	7,6 mph	
236D	11,2 km/h	7,0 mph	
242D	12,1 km/h	7,5 mph	
246D/262D	12,5 km/h	7,7 mph	
Opción de dos velocidades			
232D	17,8 km/h	11,1 mph	
236D	17,1 km/h	10,6 mph	
242D	18,5 km/h	11,5 mph	
246D/262D	17,7 km/h	11,0 mph	

Especificaciones de operación*

Capacidad nominal de operación			
232D	839 kg	1.850 lb	
236D	818 kg	1.800 lb	
242D	975 kg	2.150 lb	
246D	975 kg	2.150 lb	
262D	1.225 kg	2.700 lb	
Capacidad nominal de operación con contrapeso optativo			
232D	885 kg	1.950 lb	
236D	900 kg	2.000 lb	
242D	1.066 kg	2.350 lb	
246D	1.088 kg	2.400 lb	
262D	1.338 kg	2.950 lb	
Carga límite de equilibrio			
232D	1.679 kg	3.700 lb	
236D	1.633 kg	3.600 lb	
242D	1.950 kg	4.300 lb	
246D	1.950 kg	4.300 lb	
262D	2.449 kg	5.400 lb	
Fuerza de desprendimiento, cilindro de inclinación			
232D	1.807 kg	3.983 lb	
236D	2.302 kg	5.074 lb	
242D	2.283 kg	5.034 lb	
246D	3.336 kg	7.355 lb	
262D	3.336 kg	7.355 lb	

Especificaciones de los Minicargadores 232D/236D/242D/246D/262D

Sistema hidráulico: 232D

Flujo hidráulico: estándar		
Presión hidráulica del cargador	23.000 kPa	3.336 lb/pulg ²
Flujo hidráulico del cargador	69 L/min	18 gal EE.UU./min
Potencia hidráulica (calculada)	26,5 kW	35,5 hp

Flujo hidráulico: flujo alto		
Presión hidráulica máxima del cargador	23.000 kPa	3.336 lb/pulg ²
Flujo hidráulico máximo del cargador	99 L/min	26 gal EE.UU./min
Potencia hidráulica (calculada)	38,0 kW	50,9 hp

Sistema hidráulico: 236D y 242D

Flujo hidráulico: estándar		
Presión hidráulica del cargador	23.000 kPa	3.336 lb/pulg ²
Flujo hidráulico del cargador	76 L/min	20 gal EE.UU./min
Potencia hidráulica (calculada)	29 kW	39 hp

Flujo hidráulico: flujo alto		
Presión hidráulica máxima del cargador	23.000 kPa	3.336 lb/pulg ²
Flujo hidráulico máximo del cargador	112 L/min	30 gal EE.UU./min
Potencia hidráulica (calculada)	43 kW	58 hp

Sistema hidráulico: 246D y 262D

Flujo hidráulico: estándar		
Presión hidráulica del cargador	23.000 kPa	3.336 lb/pulg ²
Flujo hidráulico del cargador	86 L/min	23 gal EE.UU./min
Potencia hidráulica (calculada)	33 kW	44 hp

Flujo hidráulico: XPS de flujo alto		
Presión hidráulica máxima del cargador	28.000 kPa	4.061 lb/pulg ²
Flujo hidráulico máximo del cargador	121 L/min	32 gal EE.UU./min
Potencia hidráulica (calculada)	57 kW	76 hp

Cabina

ROPS	ISO 3471:2008
FOPS	ISO 3449:2005 Level I
FOPS nivel II	ISO 3449:2005 Level II

Capacidades de llenado de servicio

Caja de cadena, en cada lado		
232D	7 L	1,8 gal EE.UU.
236D/242D	8,8 L	2,3 gal EE.UU.
246D/262D	12,7 L	3,3 gal EE.UU.

Sistema de enfriamiento		
232D	12 L	3,2 gal EE.UU.
236D/242D/246D/262D	14 L	3,7 gal EE.UU.

Cárter del motor		
232D	10 L	2,6 gal EE.UU.
236D/242D/246D/262D	11 L	3,0 gal EE.UU.

Tanque de combustible		
232D	57 L	15,1 gal EE.UU.
236D/242D	105 L	27,7 gal EE.UU.
246D/262D	94 L	24,8 gal EE.UU.

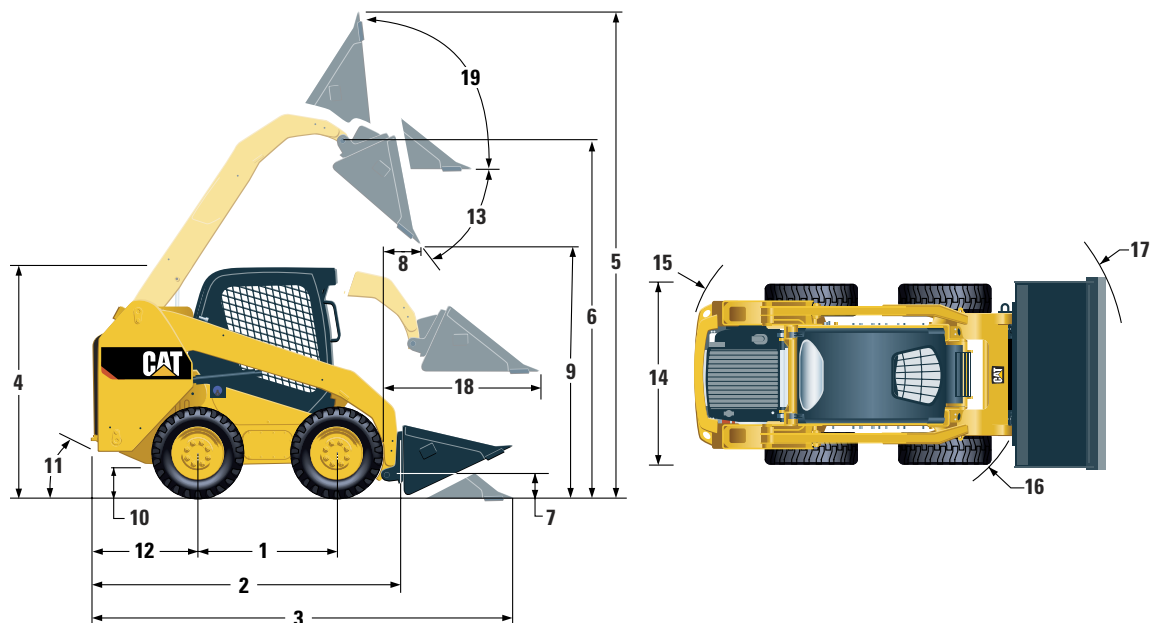
Sistema hidráulico		
232D	45 L	11,9 gal EE.UU.
236D/242D	50 L	13,2 gal EE.UU.
246D/262D	52 L	13,7 gal EE.UU.

Tanque hidráulico		
232D	34 L	9,0 gal EE.UU.
236D/242D/246D/262D	39 L	10,3 gal EE.UU.

Especificaciones de los Minicargadores 236D/246D

Dimensiones*

Todas las dimensiones son aproximadas.



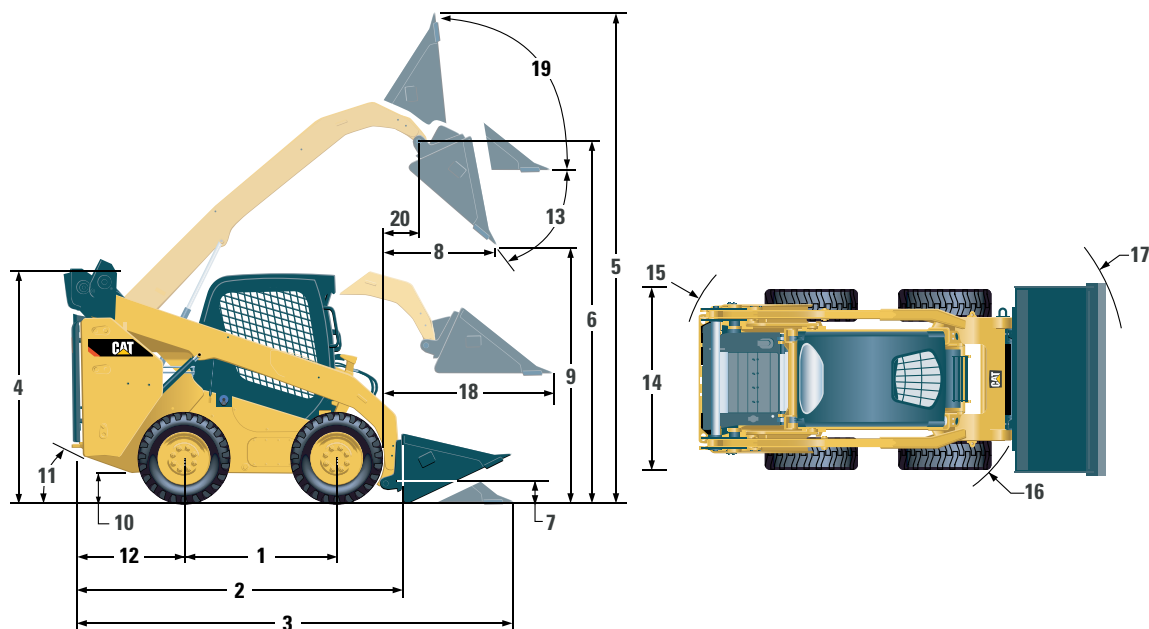
	236D		246D	
1 Distancia entre ejes	1.105 mm	43,5"	1.249 mm	49,2"
2 Longitud sin cucharón	2.767 mm	108,9"	2.993 mm	117,8"
3 Longitud con el cucharón sobre el suelo	3.487 mm	137,3"	3.708 mm	146,0"
4 Altura hasta la parte superior de la cabina	2.082 mm	82,0"	2.110 mm	83,1"
5 Altura total máxima	3.977 mm	156,6"	4.032 mm	158,7"
6 Altura del pasador del cucharón a levantamiento máximo	3.122 mm	122,9"	3.154 mm	124,2"
7 Altura del pasador del cucharón en posición de acarreo	190 mm	7,5"	200 mm	7,9"
8 Alcance a levantamiento y descarga máximos	408 mm	16,0"	600 mm	23,6"
9 Espacio libre a levantamiento y descarga máximos	2.359 mm	92,9"	2.465 mm	97,1"
10 Espacio libre sobre el suelo	195 mm	7,7"	226 mm	8,9"
11 Ángulo de salida		26°		26°
12 Proyección del parachoques por detrás del eje trasero	1.021 mm	40,2"	1.083 mm	42,6"
13 Ángulo de descarga máximo		48°		39°
14 Ancho del vehículo sobre las ruedas	1.676 mm	66,0"	1.676 mm	66"
15 Radio de giro desde el centro a la parte trasera de la máquina	1.639 mm	64,5"	1.806 mm	71,2"
16 Radio de giro desde el centro al acoplador	1.314 mm	51,8"	1.401 mm	55,2"
17 Radio de giro desde el centro al cucharón	2.107 mm	83,0"	2.181 mm	85,9"
18 Alcance máximo con los brazos paralelos al suelo	1.353 mm	53,3"	1.388 mm	54,6"
19 Ángulo de inclinación hacia atrás a altura máxima		91°		96°

*El peso en orden de trabajo, las especificaciones de operación y las dimensiones de los 236D y 246D se basan en una máquina con un operador de 75 kg (165 lb), con todos los fluidos, una velocidad, Estructura Abierta de Protección en Caso de Vuelco (OROPS, Open Roll Over Protective Structure), cucharón para tierra de 1.676 mm (66"), neumáticos Cat 10 x 16.5 (en el 236D y neumáticos Cat 12 x 16.5 (en el 246D), sistema hidráulico de flujo estándar, asiento con suspensión mecánica, sin contrapesos optativos y acoplador rápido manual (a menos que se indique lo contrario).

Especificaciones de los Minicargadores 232D

Dimensiones*

Todas las dimensiones son aproximadas.



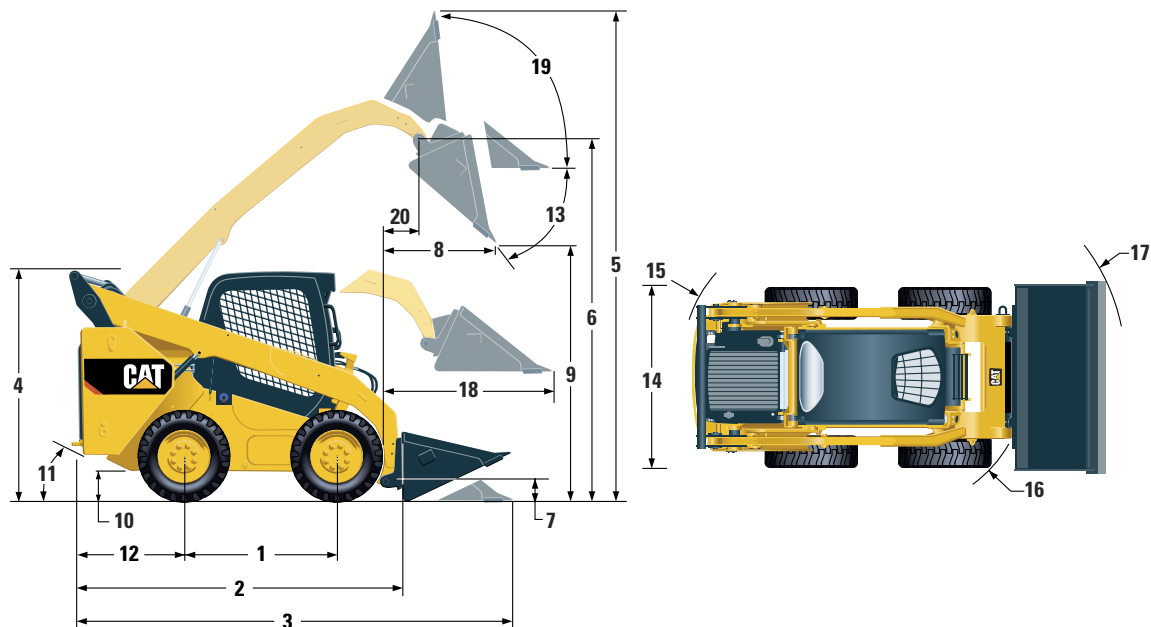
232D		
1 Distancia entre ejes	1.054 mm	41,5"
2 Longitud sin cucharón	2.523 mm	99,3"
3 Longitud con el cucharón sobre el suelo	3.233 mm	127,3"
4 Altura hasta la parte superior de la cabina	2.029 mm	79,9"
5 Altura total máxima	3.832 mm	150,9"
6 Altura del pasador del cucharón a levantamiento máximo	3.001 mm	118,1"
7 Altura del pasador del cucharón en posición de acarreo	214 mm	8,4"
8 Alcance a levantamiento y descarga máximos	653 mm	25,7"
9 Espacio libre a levantamiento y descarga máximos	2.254 mm	88,7"
10 Espacio libre sobre el suelo	170 mm	6,7"
11 Ángulo de salida		27,9°
12 Proyección del parachoques por detrás del eje trasero	894 mm	35,2"
13 Ángulo de descarga máximo		47,4°
14 Ancho del vehículo sobre las ruedas	1.497 mm	58,9"
15 Radio de giro desde el centro a la parte trasera de la máquina	1.513 mm	59,6"
16 Radio de giro desde el centro al acoplador	1.102 mm	43,4"
17 Radio de giro desde el centro al cucharón	1.976 mm	77,8"
18 Alcance máximo con los brazos paralelos al suelo	1.249 mm	49,2"
19 Ángulo de inclinación hacia atrás a altura máxima		88,2°
20 Alcance del pasador del cucharón a levantamiento máximo	224 mm	8,8"

*El peso en orden de trabajo, las especificaciones de operación y las dimensiones se basan en una máquina con operador de 75 kg (165 lb), todos los fluidos, velocidad única, cucharón de recolección de 1.524 mm (60"), neumáticos Cat 10 x 16.5, sistema hidráulico de flujo estándar, cabina CO (estructura DROPS [Open Rollover Protective Structure, Estructura Abierta de Protección en Caso de Vuelcos], asiento estático), batería de 880 CCA, acoplador rápido manual, sin nivelación automática y sin contrapesos optativos (a menos que se indique lo contrario).

Especificaciones de los Minicargadores 242D/262D

Dimensiones*

Todas las dimensiones son aproximadas.



	242D		262D	
1 Distancia entre ejes	1.105 mm	43,5"	1.249 mm	49,2"
2 Longitud sin cucharón	2.767 mm	108,9"	2.995 mm	117,9"
3 Longitud con el cucharón sobre el suelo	3.487 mm	137,3"	3.714 mm	146,2"
4 Altura hasta la parte superior de la cabina	2.111 mm	83,1"	2.110 mm	83,1"
5 Altura total máxima	3.917 mm	154,2"	4.008 mm	157,8"
6 Altura del pasador del cucharón a levantamiento máximo	3.076 mm	121,1"	3.172 mm	124,9"
7 Altura del pasador del cucharón en posición de acarreo	200 mm	7,9"	200 mm	7,9"
8 Alcance a levantamiento y descarga máximos	552 mm	21,7"	786 mm	30,9"
9 Espacio libre a levantamiento y descarga máximos	2.285 mm	90,0"	2.380 mm	93,7"
10 Espacio libre sobre el suelo	222 mm	8,7"	226 mm	8,9"
11 Ángulo de salida		27°		26°
12 Proyección del parachoques por detrás del eje trasero	1.021 mm	40,2"	1.083 mm	42,6"
13 Ángulo de descarga máximo		52°		51°
14 Ancho del vehículo sobre las ruedas	1.676 mm	66,0"	1.676 mm	66"
15 Radio de giro desde el centro a la parte trasera de la máquina	1.639 mm	64,5"	1.805 mm	71,1"
16 Radio de giro desde el centro al acoplador	1.314 mm	51,8"	1.401 mm	55,2"
17 Radio de giro desde el centro al cucharón	2.107 mm	83,0"	2.181 mm	85,9"
18 Alcance máximo con los brazos paralelos al suelo	1.249 mm	49,2"	1.293 mm	50,9"
19 Ángulo de inclinación hacia atrás a altura máxima		87°		84°
20 Alcance del pasador del cucharón a levantamiento máximo	182 mm	7,2"	393 mm	15,5"

*El peso en orden de trabajo, las especificaciones de operación y las dimensiones de los 242D y 262D se basan en una máquina con un operador de 75 kg (165 lb), con todos los fluidos, una velocidad, Estructura Abierta de Protección en Caso de Vuelco (OROPS, Open Roll Over Protective Structure), cucharón para tierra de 1.676 mm (66"), neumáticos Cat 12 x 16.5, sistema hidráulico de flujo estándar, asiento con suspensión mecánica, sin contrapesos optativos y acoplador rápido manual (a menos que se indique lo contrario).

Equipo estándar

El equipo estándar puede variar. Consulte con su distribuidor Cat para obtener más detalles.

SISTEMA ELÉCTRICO

- Sistema eléctrico de 12 voltios
- Alternador de 80 amperios
- Interruptor de llave de encendido para arranque y parada
- Luces: iluminación de fondo de los medidores, dos luces traseras de cola, dos luces halógenas traseras de trabajo, dos luces halógenas delanteras ajustables, luz de techo
- Alarma de retroceso
- Batería de servicio pesado, 880 CCA

ENTORNO DEL OPERADOR

- Medidores: nivel de combustible, horómetro
- Indicadores del sistema de advertencia para el operador: restricción del filtro de aire, salida del alternador, posabrazos levantado/operador fuera del asiento, temperatura del refrigerante del motor, presión del aceite del motor, activación de las bujías, restricción del filtro hidráulico, temperatura del aceite hidráulico, freno de estacionamiento conectado, sistema de emisiones del motor
- Asiento de vinilo ajustable
- Posabrazos abatible anatómico y ergonómico
- Sistema de traba de control, cuando el operador deja el asiento o cuando el posabrazos se levanta: el sistema hidráulico se desactiva, la transmisión hidrostática se desactiva y el freno de estacionamiento se conecta

- Cabina con estructura ROPS (Rollover Protective Structure, Estructura de Protección en Caso de Vuelcos) abierta, abatible
- FOPS (Falling Object Protective Structure, Estructura de protección contra la Caída de Objetos), nivel I
- Ventanas superior y trasera
- Alfombrilla
- Espejo retrovisor interior
- Tomacorriente de 12 voltios
- Bocina
- Acelerador de mano (esfera), electrónico
- Controles de la palanca universal ajustables
- Sistema de seguridad antirrobo con teclado de 6 botones
- Compartimiento de almacenamiento con red

TREN DE FUERZA

- Motor Diésel C2.2 Cat con turbocompresor (232D)
- Motor Diésel C3.3B Cat con turbocompresor (236D/242D/246D/262D)
- Filtro de aire, elemento doble, sello radial
- Válvula de muestreo S·O·SSM, aceite hidráulico
- Filtros, tipo cartucho, hidráulicos
- Filtros, tipo cartucho, separador de agua y combustible

- Radiador/enfriador de aceite hidráulico (de lado a lado)
- Frenos de estacionamiento, accionados por resorte y desconectados hidráulicamente
- Transmisión hidrostática
- Tracción con cadena en las cuatro ruedas

OTROS

- Recinto del motor, trabable
- Anticongelante de larga duración, -36 °C (-33 °F)
- Puntos de amarre de la máquina (6)
- Soporte, brazo de levantamiento
- Mirilla del nivel de aceite hidráulico
- Mirilla del nivel de refrigerante del radiador
- Radiador, botella de expansión
- Manguera Cat ToughGuard™
- Sistema auxiliar, sistema hidráulico, flujo continuo
- Servicio pesado, desconexiones rápidas de superficie plana con alivio de presión integrado
- Anillo en D dividido para tender las mangueras de la herramienta a lo largo del brazo de levantamiento izquierdo
- Salida eléctrica, baliza
- Limpieza de los bajos del vehículo
- Ventilador proporcional a la demanda de velocidad variable

Equipo obligatorio de los 232D/236D/242D/246D/262D

Equipo obligatorio

El equipo obligatorio puede variar. Consulte con su distribuidor Cat para obtener más detalles.

- Sistema hidráulico de flujo estándar o flujo alto (232D/236D/242D)/XPS de flujo alto (246D/262D)
- Acoplador rápido, eléctrico o manual
- Cinturón de seguridad, 50 mm (2") o 75 mm (3")
- Tren de fuerza: una velocidad, una velocidad con control de amortiguación sensible a la velocidad, dos velocidades o dos velocidades con control de amortiguación sensible a la velocidad

PAQUETES DE COMODIDAD

- Estructura ROPS abierta (C0): asiento estático, acelerador de pedal (sin revestimiento, calentador ni puerta)
- Estructura ROPS abierta (C1): acelerador de pedal, revestimiento, posavasos y elección de asiento (asiento con amortiguación neumática, calefacción, respaldo alto o con suspensión mecánica) (sin calentador ni puerta)
- Estructura ROPS cerrada con calentador (C2): acelerador de pedal, revestimiento, calentador y descongelador, ventanas laterales, posavasos, lista para la instalación de radio, opción de asiento (asiento con amortiguación neumática, calefacción, respaldo alto o con suspensión mecánica) y puerta (de vidrio o policarbonato)
- Estructura ROPS cerrada con aire acondicionado (C3): C2 más aire acondicionado

PAQUETES RENDIMIENTO PARA LOS 232D/236D/242D

- Paquete de rendimiento H1: sistema hidráulico de flujo estándar (sin nivelación automática)
- Paquete de rendimiento H2: sistema hidráulico de flujo estándar, nivelación automática electrónica de dirección doble (para levantar y bajar), amortiguación eléctrica (para levantar y bajar)
- Paquete de rendimiento H3: sistema hidráulico de flujo alto, nivelación automática electrónica de dirección doble (para levantar y bajar), amortiguación eléctrica (para levantar y bajar)

PAQUETES DE RENDIMIENTO PARA LOS 246D/262D

- Paquete de rendimiento H1: sistema hidráulico de flujo estándar (sin nivelación automática)
- Paquete de rendimiento H2: sistema hidráulico de flujo estándar, nivelación automática electrónica de dirección doble (para levantar y bajar), amortiguación eléctrica (para levantar y bajar)
- Paquete de rendimiento H3: XPS de flujo alto, autonivelación electrónica de dirección doble (levantamiento y bajada), amortiguación electrónica (levantamiento y bajada)

Equipo optativo de los 232D/236D/242D/246D/262D

Equipo optativo

El equipo optativo puede variar. Consulte con su distribuidor Cat para obtener más detalles.

- Controles de mano y pedal
- Contrapesos externos
- Baliza, giratoria
- Calentador del bloque de motor de 120 V
- Aceite hidráulico, operación en frío
- Pintura, especial
- Batería de servicio pesado, 1.000 CCA (246D/262D solamente)
- Interruptor de desconexión de la batería
- Ventilador reversible (no disponible en el 232D)
- Product Link, celular
- Pantalla avanzada: pantalla LCD completamente en color de 127 mm (5"), sistema de seguridad de operadores múltiples avanzado, ajustes en pantalla para regular la respuesta del implemento, la respuesta hidrostática y el control de escurrimiento; lista para la instalación de cámara de visión trasera
- Pantalla avanzada: cámara de visión trasera incluida
- Herramienta de retorno a excavación y posicionador de la herramienta
- Radio con Bluetooth y micrófono (AM/FM/receptor de banda meteorológica con puerto USB y conector de entrada auxiliar)

Para obtener información más completa sobre los productos Cat, los servicios del distribuidor y las soluciones de la industria, visítenos en www.cat.com

© 2016 Caterpillar

Todos los derechos reservados

Los materiales y las especificaciones están sujetos a cambios sin previo aviso. Las máquinas que aparecen en las fotografías pueden incluir equipo optativo. Consulte con su distribuidor Cat para conocer las opciones disponibles.

CAT, CATERPILLAR, SAFETY.CAT.COM, sus respectivos logotipos, el color "Caterpillar Yellow" y la imagen comercial de "Power Edge", así como la identidad corporativa y de producto utilizadas en la presente, son marcas registradas de Caterpillar y no pueden utilizarse sin autorización.

ASHQ7254-01 (09-2016)
(Traducción: 10-2016)
Reemplaza a ASHQ7254

