



CARGADORES DE RUEDAS SERIE K REFERENCIAL DE PARTES

BUILT FOR IT.™



PROTEJA SU INVERSIÓN CON PARTES GENUINAS CAT®


Gracias por elegir los Cargadores de Ruedas Serie K de Cat

Esta guía está diseñada para brindar una referencia rápida de las partes y números de partes que usted necesita para mantener su máquina Cat funcionando a su máxima eficiencia.

MANTENIMIENTO

El mantenimiento preventivo proactivo extiende la vida útil de su máquina y protege su inversión. Solo Caterpillar conoce los requerimientos de filtros y lubricantes de su equipo Cat ofreciéndole kits de partes adecuados para los ciclos de mantenimiento de su máquina.

PARTES PARA MANTENIMIENTO PREVENTIVO

	GRASAS
	KITS DE PARTES PARA MANTENIMIENTO PLANIFICADO

REPUESTOS

Un mantenimiento adecuado minimiza la necesidad de reparación y reemplazo. En caso de requerir repuestos, el uso de partes genuinas Cat ayuda a maximizar el rendimiento de la máquina y mantener un alto valor de reventa.

PARTES DE DESGASTE


	HERRAMIENTAS DE CORTE COMUNES
--	--------------------------------------

PARTES EXTERIORES DE APARIENCIA

	ESPEJOS, LUCES Y FUSIBLES
--	----------------------------------

VIDRIOS DE LA CABINA

REPUESTOS OCASIONALES

	BATERÍAS
	PARTES DE MOTOR
	ACOPLES RÁPIDOS

GRASAS Serie K

Nombre anterior de Producto Cat	GRASAS PARA MANTENIMIENTO ESTÁNDAR			GRASAS PARA APLICACIONES Y ENTORNOS ÚNICOS			
	Cat Ultra5 Moly #1	Cat Ultra5 Moly #2	Cat Advanced 3 Moly	Cat Arctic Platinum	Cat Desert Gold	Multiuso Cat	Pasta para Martillo
Nombre actual de Producto Cat	Grasa 1 de Aplicación Extrema Cat	Grasa 2 de Aplicación Extrema Cat	Grasa de Aplicación Prime	Grasa de Aplicación Extrema - Ártico	Grasa de Aplicación Extrema - Desierto	Grasa para Servicios Cat	
Grado (NLGI)	1	2	2	0	2	2	2
Punto de fusión (°C)	260	260	260	230	280	260	230
Temperatura ambiente (°C)	-35 a +40	-30 a +50	-20 a +40	-35 a +40	-30 a +50	-30 a +40	-20 a +1100
Tipo de Aceite Base	Mineral	Mineral	Mineral	Semi Sintético	Mineral	Mineral	Mineral
Color	Gris oscuro	Gris oscuro	Gris oscuro	Gris oscuro	Gris oscuro	Azul	Bronce
Cartucho (390 g / 14 oz)	452-5996	452-6001	452-6006	452-7459	452-6016	452-6011	130-6951
Balde de plástico (5 kg / 11 lb)	-	-	-	-	-	-	133-8807
Balde de plástico (16 kg / 35 lb)	452-5999	452-6004	452-6009	452-6020	452-6019	452-6014	-
Barril pequeño (55 kg / 120 lb)	452-5998	452-6003	452-6008	452-7461	452-6018	452-6013	-
Barril grande (180 kg / 400 lb)	452-5997	452-6002	452-6007	452-7460	452-6017	452-6012	-



KITS DE MANTENIMIENTO PLANIFICADO

Cargadores de Ruedas Pequeños		Cada 500 Horas						Cada 1,000 Horas			Cada 1,500 Horas	
		Aceite de motor/Cambio de Filtro		Lubricación de la Máquina	Cambio del Filtro de Combustible		Aire del Alternador (si está equipado)	Filtro de Aire del Motor		Aire de la Cabina		Cárter del Motor
		Modelo de Venta	Prefijo de Número de Serie	Filtro	Cant. Aceite (L) DEO-ULSTM	Grasa de Aplicación Prime	Primario	Secundario	Filtro/Espuma	Elemento Primario	Elemento Secundario	Elemento de Aire Fresco
924K	HJF, ENC, SNZ, KW4	462-1171	19.5	452-6006	391-3764	360-8960	364-8305	222-9020	222-9021	365-7606	353-5058	273-5711
930K	EYE, DYB, FRK, P3K	462-1171	19.5	452-6006	391-3764	360-8960	364-8305	222-9020	222-9021	365-7606	353-5058	273-5711
938K	XXT, HFW, REP, W8K	462-1171	19.5	452-6006	391-3764	360-8960	364-8305	222-9020	222-9021	365-7606	353-5058	273-5711



Cargadores de Ruedas Pequeños		Cada 2,000 Horas													
		Cambio de Filtro Hidráulico*			Cambio de Filtro Hidráulico**			Tanque Hidráulico	Cambio de Aceite de la Transmisión			Cambio de Aceite del Diferencial Delantero		Cambio de Aceite del Diferencial Trasero	
		Modelo de Venta	Prefijo de Número de Serie	Filtro	O-Ring	O-Ring	Filtro	O-Ring	O-Ring	Respiradero	Cambio de Filtro	Cant. Aceite (L) TDTO	Sello	Cant. Aceite (L)	Aditivo
924K	HJF, ENC, SNZ, KW4	348-1861	095-1671	6V-5048	421-5481	(2) 4F4097	8C3082	258-2829	144-6691	8.5	(2) 3K-0360	24 (L) TDTO	1U-9891	24 (L) TDTO	1U-9891
930K	EYE, DYB, FRK, P3K	348-1861	095-1671	6V-5048	421-5481	(2) 4F4097	8C3082	258-2829	144-6691	8.5	(2) 3K-0360	27 (L) TDTO	1U-9891	27 (L) TDTO	1U-9891
938K	XXT, HFW, REP, W8K	348-1861	095-1671	6V-5048	421-5481	(2) 4F4097	8C3082	258-2829	144-6691	11	(2) 3K-0360	35 (L) MTO	—	35 (L) MTO	—
*Prefijos: HJF, ENC, EYE, DYB, XXT, HFW					**Prefijos: SNZ, KW4, FRK, P3K, REP, W8K										

Carregadeiras de Rodas Pequenas		Cada 6,000 Horas		Cada 12,000 Horas		
		Extensor del Refrigerante de Larga Duración Cat		Cambio de Aceite Hidráulico	Cambio del Refrigerante de Larga Duración Cat	
		Modelo de Venta	Prefijo de Número de Serie	Botella (0.9L)	Capacidad Requerida (L)	Cantidad de Hydo Advanced (L)
924K	HJF, ENC, SNZ, KW4	119-5152	0.6	90	32	
930K	EYE, DYB, FRK, P3K	119-5152	0.6	90	32	
938K	XXT, HFW, REP, W8K	119-5152	0.7	90	34	

Todos los requerimientos de mantenimiento deben ser realizados a los intervalos especificados, aún cuando este coincida con otro mantenimiento. A las 12,000 horas, los ciclos de mantenimiento de las 6,000 horas, 2,000 horas, 1,500 horas, 1,000 horas y 500 horas también deberán ser llevado a cabo.

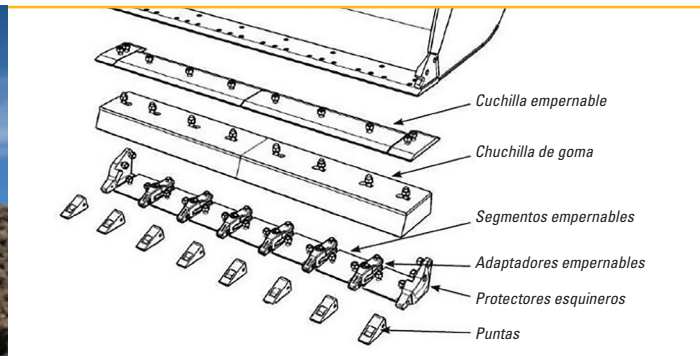


HERRAMIENTAS DE CORTE Serie K

Puntas	J250	Puntas	J250
Trabajo General (Larga)	1U-3252	Adaptador Lado Derecho	6I-9251
Penetración	9J-4259	Pernos 8 x 3 pulg.	4F-4042 (Cant. 2)
Abrasión Pesada	9N-4253	Pernos 8 x 3.25 pulg.	4J-9058 (Cant. 2)
Trabajo Pesado	9N-4252	Pernos 8 x 3.75 pulg.	8J-2928 (Cant. 12)
Ancha	208-5254	Tuercas (Ful)	2J-3507 (Cant. 4)
Esquina Afilada	9W-8258	Tuercas	8J-2933 (Cant. 12)
Centro Afilado	9W-8259	Conjunto de 8 Adaptadores Empenables (Incluye Tornillería)	116-9713
Filo Doble	135-8258	Conjunto de 8 Puntas Largas (No Incluye Tornillería)	9W-8142
Corta	1U-3251	Conjunto de 8 Puntas Cortas (No Incluye Tornillería)	9W-8143
Pin	132-4763	Protección Esquinera Lado Derecho	253-0060
Retenedor	149-5733	Protección Esquinera Lado Izquierdo	253-0061
Adaptador CTR	1U-0257 (Cant. 6)	Perno	4F-4042
Adaptador Lado Izquierdo	6I-9250	Tuerca	2J-3507

*No para Cucharones de Material Ligero

Cuchillas	Ancho del Cucharón		
	2550 mm	2750 mm	3060 mm
Cuchilla Estándar de 4 Piezas			
Estándar	8E-4567 (Cant. 2)	110-4711 (Cant. 2)	1U-0593 (Cant. 2)
Esquinero	4T-8091 (Cant. 2)	4T-8092 (Cant. 2)	3G-6395 (Cant. 2)
Cuchilla de 4 Piezas Empernadas (Incluye Cuchillas Estándar y Esquineros)	8E-4566	345-2758	371-2342
Cuchilla Estándar de 3 Piezas			
Estándar	472-1465	472-1468	472-1471
Cuchilla Segmentada (Para usarse con Adaptadores y Puntas)			
Segmentada	8E-4569 (Cant. 7)	4T-6695 (Cant. 7)	-
Material Resistente a la Abrasión (Para usarse en Materiales Abrasivos)			
Lado Derecho (ARM)	135-6728	123-9195	123-0336
Lado Izquierdo (ARM)	135-6729	123-9196	123-0337
Esquina Derecha (ARM)	9W-3481	9W-3481	9W-3477
Esquina Izquierda (ARM)	9W-3482	9W-3482	9W-3478
Tornillería (Para usarse con todas las Cuchillas)			
Pernos	1J-5607 (Cant. 10, 14 para Segmentadas)	1J-5607 (Cant. 10, 14 para Sementdadas)	5P-8823 (Cant. 12)
Tuercas	2J-3507 (Cant. 10, 14 para Segmentadas)	2J-3507 (Cant. 10, 14 para Segmentadas)	3K-9770 (Cant. 12)
Borde de Goma			
Borde de Goma de 2 Piezas Empernadas	251-5418	444-1522	398-6760



RETROVISORES Serie K

Serie de la Máquina #	Descripción	Parte #	Cantidad
HJF, ENC, EYE, DYB, XXT, HFW	Retrovisor Climatizado	423-7209	2
	Retrovisor Climatizado y Ajustable	423-7214	2
SNZ, KW4, FRK, P3K, REP, W8K	Retrovisor Climatizado	351-9089	2
	Retrovisor Climatizado y Ajustable	366-7806	2
All	Retrovisor Interior	275-5588	2

Luces	Parte #	Cantidad
Lámpara 12V (Techo de la Cabina)	259-1286	1
Conjunto Luz del Techo de la Cabina (Estándar)	107-6032	2
Conjunto Luz del Techo de la Cabina (LED)	347-0794	2
Lámpara Trasera (Completa)	325-4471	2
Lámpara Trasera (Solamente Halógeno)	351-9918	2
Reflector de la Cabina (Delanteros y Traseros)	339-3505	4
Reflector de la Cabina (Solamente Halógeno)	9X-4244	4
Reflector de la Cabina (Delantero Completo HID)	324-3740	2
Reflector de la Cabina (Solamente Bombillo HID Delantero)	290-8160	2
Luz de Trabajo Auxiliar (Delantera LED)*	424-5603	2
Luz de Trabajo Auxiliar (Trasera LED)*	426-5380	2
Lámpara Delantera (Derecha Completa)	344-3455	1
Lámpara Delantera (Izquierda Completa)	344-3456	1
Foco Delantero (Derecho Completo)	344-3457	1
Foco Delantero (Izquierdo Completo)	344-3458	1
Componente del Foco Delantero (Solamente Bombillo Luz Alta/Baja)	9X-3465	2
Componente del Foco Delantero (Solamente Bombillo)	130-3515	2
Componente del Foco Delantero (Solamente Bombillo de Señal de Giro)	242-0588	2
Componente del Foco Delantero (Solamente Lente del Foco)	444-6523	2
Componente del Foco Delantero (Solamente Lente de la Señal de Giro)	228-6052	2

*No aplica para Serie #: HJF, ENC, EYE, DYB, XXT, HFW

Fusibles	Parte #
10 amp Mini	113-8490
15 amp Mini	113-8491
20 amp Mini	113-8492
30 amp Mini	124-3548

VIDRIOS DE LA CABINA Y ACCESORIOS Serie K

Descripción	Parte #
Limpiabrisa (Delantero)	189-8610
Limpiabrisa (Posterior)	8Y-4615
Parabrisa (Principal)	341-9901
Parabrisa (Inferior Derecho)	371-7926
Parabrisa (Inferior Izquierdo)	371-7925
Vidrio (Lado Izquierdo)	341-9902
Vidrio de la Puerta (Inferior)	341-9754
Ventana de la Puerta (Conjunto)	341-9755
Ventana de la Puerta (Superior Fija)	341-9793
Ventana de la Puerta (Superior Deslizante)	341-9794
Ventana de la Puerta (Inferior Fija)	341-9795
Conjunto de la Ventana (Lado Derecho)	341-9725

Descripción	Parte #
Ventana Deslizante (Lado Derecho)	341-9731
Ventana Fija (Lado Derecho)	341-9730
Vidrio Trasero	341-9903
Cinturón de Seguridad (2"/3")	241-6149
Barra Agarradera de la Cabina	341-9742
Cubierta del Tanque	366-8189
Calcomanía Cover	360-1858
Placa de la Escalera (Izquierda)	339-6744
Placa de la Escalera (Derecha)	339-6745
Peldaño Individual de la Escalera	308-6660
Soporte de Montaje de la Escalera	339-6745

BATERIAS Serie K

Descripción	Parte #	Cantidad
Estándar	115-2422	2
Trabajo Pesado	115-2422	4



PARTES DEL MOTOR Serie K

Descripción	Part Number	Quantity
Correa del Motor	350-8742	1
Conjunto del Alternador (115 Amp)	344-5081	1
Conjunto del Alternador (150 Amp)	272-1889	1
Conjunto de Inyectores	371-3974	6
Conjunto de la Bomba de Inyección	375-2647	1
Conjunto de la Bomba de Agua	485-4895	1
Motor de Arranque	354-5671	1
Grupo del Turbocargador	315-9810	1
Termoestato – Enfriador del Motor con Junta Integrada	417-7782	1
Termoestato – Empaque	281-8744	1

ACOPLES RÁPIDOS Serie K

Descripción	Parte #
Acople de Desconexión Rápida – Macho*	241-6189
Acople de Desconexión Rápida – Hembra*	241-6190
Kit de Conversión – Gire para Conectar*	441-4005
Acople de Desconexión Rápida – Gire para Conectar Macho*	439-1589
Acople de Desconexión Rápida – Gire para Conectar Hembra*	439-1588

*No aplica para Prefijos de Serie: SNZ, KW4, FRK, P3K, REP, W8K

BUILT FOR IT.™

