

## PÁ-CARREGADEIRA DE ESTEIRA COMPACTA

# Cat<sup>®</sup> 289D3



### CARACTERÍSTICAS:

A Pá-Carregadeira de Esteira Compacta Cat<sup>®</sup> 289D3, com seu projeto de levantamento vertical, proporciona maior alcance e altura de levantamento para carregamento fácil e rápido do caminhão. Seu sistema de material rodante suspenso e padrão oferece tração, flutuação, estabilidade e velocidade superiores para trabalhar em uma grande variedade de aplicações e de condições de solo. A 289D3 apresenta os seguintes recursos:

- **A opção de cabine vedada e pressurizada líder do setor** proporciona um ambiente operacional mais limpo e silencioso com excelente visibilidade da ferramenta de trabalho.
- **O assento com suspensão a ar, aquecido, com encosto alto disponível com controles de joystick ajustáveis montados no assento** torna a Série D3 líder do setor em termos de conforto para o operador.
- **O trem de força de alto desempenho** oferece desempenho e capacidade de produção máximos através do sistema de Gerenciamento Eletrônico de Torque, do percurso padrão de duas velocidades e de um acelerador manual e por pedal exclusivo da indústria com recurso de pedal de desaceleração.
- **O sistema hidráulico XPS de Alto Fluxo** está disponível para aplicações que exigem o máximo desempenho da ferramenta de trabalho hidráulica.
- **O motor Cat C3.3B e o trem de força de alto desempenho** proporcionam alta potência do motor e torque, permitindo a operação parcial do acelerador para níveis de ruído e consumo de combustível mais baixos.
- **O sistema Cat de "Nivelamento Inteligente"** oferece tecnologia, integração e recursos líderes do setor, como autonivelamento de duplo sentido, retorno à ferramenta de trabalho para escavação e posicionador da ferramenta de trabalho.
- **A suspensão do eixo de torção padrão totalmente independente**, combinada com o sistema opcional de Absorção de Impactos Sensível à Velocidade melhora a operação em terreno acidentado, possibilitando uma melhor retenção de carga, maior produtividade e maior conforto para o operador.
- **Maximize a capacidade e o controle da máquina** com um Monitor Avançado opcional que provê ajustes na tela para resposta do implemento, resposta hidrostática e controle de deslizamento. Também apresenta funcionalidade em vários idiomas com layouts personalizáveis, sistema de segurança e câmera retrovisora.
- **O acesso no nível do solo** para todo o serviço diário e todos os pontos de manutenção de rotina ajuda a reduzir o tempo de inatividade da máquina para maior produtividade.
- **A ampla variedade de Cat Work Tools de desempenho similar** torna a Pá-carregadeira de Esteira Compacta Cat a máquina mais versátil no local de trabalho.

## Especificações

### Motor

Modelo do Motor	Cat C3.3B DIT (turbo)	
Potência Bruta SAE J1995	55,4 kW	74,3 HP
Potência Líquida SAE 1349	53,6 kW	72,1 hp
	54,0 kW†	72,7 hp†
Potência Líquida ISO 9249	54,1 kW	72,8 hp
	54,6 kW†	73,5 hp†
Torque de Pico a 1.600 rpm SAE J1995	265 Nm	195 lb-pé
Deslocamento	3,3 l	203 pol <sup>3</sup>
Curso	120 mm	4,7 pol
Diâmetro Interno	94 mm	3,7 pol

†O motor atende aos padrões de emissões MAR-1 do Brasil e de Estágio III Não Rodoviários da China, equivalentes ao Período do Tier 4 do EPA (Environmental Protection Agency, Órgão de Proteção Ambiental) dos EUA e é oferecido apenas para Austrália/Nova Zelândia, Brasil, China, Polinésia Francesa, Hong Kong, Macedônia e Nova Caledônia.

### Pesos\*

Peso Operacional	4848 kg	10.688 lb
------------------	---------	-----------

\*Peso Operacional, Especificação de Operação e Dimensões com base em um operador de 75 kg (165 lb), todos os fluidos, duas velocidades, OROPS, caçamba de baixo perfil de 2.036 mm (80 pol), esteiras de 400 mm (15,7 pol), roda-guia frontal de dois flanges/roda-guia traseira de flange simples, hidráulica de fluxo padrão, assento com suspensão mecânica, sem contrapesos opcionais e acoplador rápido manual (salvo informação em contrário).

### Trem de Força

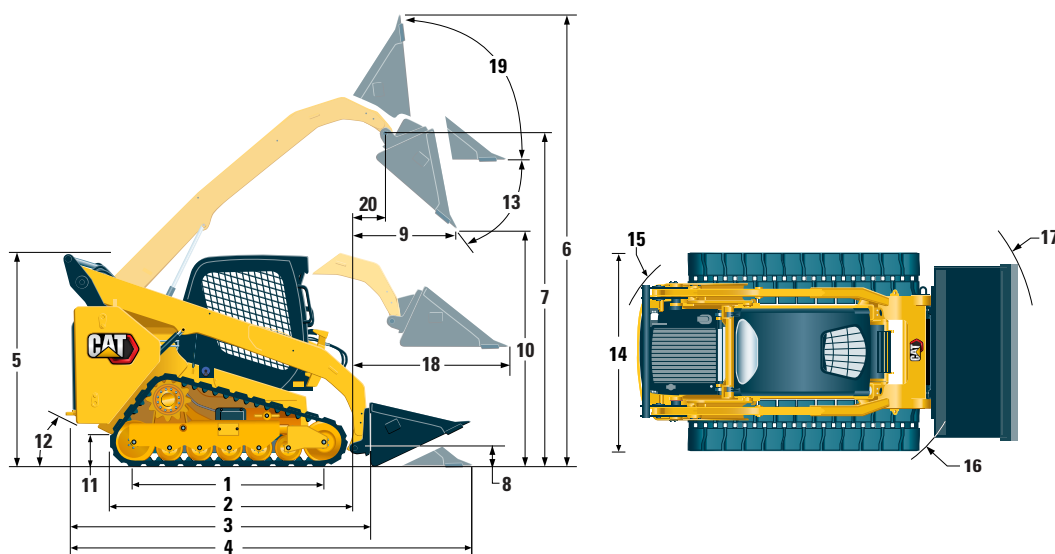
Velocidade de Percurso (Para a Frente ou em Marcha à Ré):		
Uma Velocidade	7,2 km/h	4,5 mph
Duas Velocidades	13,3 km/h	8,3 mph

### Sistema Hidráulico

Fluxo Hidráulico - Padrão:		
Pressão Hidráulica da Pá-carregadeira	23.000 kPa	3.335 lb/pol <sup>2</sup>
Fluxo Hidráulico da Pá-carregadeira	86 l/min	23 gal/min
Potência Hidráulica (calculada)	33 kW	44 HP
Fluxo Hidráulico - XPS de Alto Fluxo:		
Pressão Hidráulica Máxima da Pá-carregadeira	28.000 kPa	4.061 lb/pol <sup>2</sup>
Máximo Fluxo Hidráulico da Pá-carregadeira	121 l/min	32 gal/min
Potência Hidráulica (calculada)	57 kW	76 HP



# Pá-carregadeira de Esteira Compacta 289D3



## Dimensões\*

1 Comprimento da Esteira sobre o Solo	1.630 mm	64,2 pol	11 Vão Livre Sobre o Solo	226 mm	8,9 pol
2 Comprimento Total da Esteira	2.129 mm	83,8 pol	12 Ângulo de Partida		33°
3 Comprimento sem a Caçamba	2.995 mm	117,9 pol	13 Ângulo Máximo de Despejo		51°
4 Comprimento com a Caçamba no Solo	3.714 mm	146,2 pol	14 Largura do Veículo (esteiras de 450 mm/17,7 pol)	1.981 mm	78 pol
5 Altura até a Parte Superior da Cabine	2.113 mm	83,2 pol	15 Raio de Giro do Centro - Traseira da Máquina	1.796 mm	70,7 pol
6 Altura Máxima Total	4.015 mm	158,1 pol	16 Raio de Giro do Centro - Acoplador	1.410 mm	55,5 pol
7 Altura do Pino da Caçamba no Levantamento Máximo	3.178 mm	125,1 pol	17 Raio de Giro do Centro - Caçamba	2.256 mm	88,8 pol
8 Altura do Pino da Caçamba na Posição de Carregamento	190 mm	7,5 pol	18 Alcance Máximo com Braços Paralelos ao Solo	1.270 mm	50 pol
9 Alcance em Levantamento e Descarga Máximos	761 mm	30 pol	19 Ângulo de Retroinclinação na Altura Máxima		84°
10 Folga em Levantamento e Descarga Máximos	2.387 mm	94 pol	20 Alcance do Pino da Caçamba em Levantamento Máximo	369 mm	14,5 pol

## Especificação de Operação\*

Capacidade Operacional Nominal:		
35% da Carga de Tombamento	1.315 kg	2.890 lb
50% da Carga de Tombamento	1.880 kg	4.130 lb
Capacidade Operacional Nominal com Contrapeso Opcional		
Carga de Tombamento	3750 kg	8.255 lb
Força de Desagregação, Cilindro de Inclinação	3.307 kg	7.291 lb
Área de Contato com o Solo (esteira de 450 mm/17,7 pol)		
	1,47 m <sup>2</sup>	2,272 pol <sup>2</sup>
Pressão Sobre o Solo (esteira de 450 mm/17,7 pol)		
	32,2 kPa	(4,7 lb/pol <sup>2</sup> )

## Cabine

ROPS	ISO 3471:2008
FOPS (Falling Object Protective Structure, Estrutura Protetora Contra Queda de Objetos)	ISO 3449:2005 Level I

## Capacidades de Reabastecimento em Serviço

Sistema de Arrefecimento	14 l	3,7 gal
Cárter do Motor	11 l	3 gal
Tanque de Combustível	105 l	27,7 gal
Sistema Hidráulico	52 l	13,7 gal
Reservatório Hidráulico	39 l	10,3 gal

## Nível de Ruído

Interior da Cabine**	83 dB(A)
Fora da Cabine***	103 dB(A)

\*\*Os níveis de pressão sonora dinâmica para o operador estão de acordo com a ISO 6396:2008. As medições foram realizadas com as portas e janelas da cabine fechadas e com 70% da velocidade máxima do ventilador de arrefecimento do motor. O nível de som pode variar a diferentes velocidades de ventilador de arrefecimento do motor.

\*\*\*O nível de potência sonora registrado para configurações de marca CE quando medido de acordo com os procedimentos de teste e com as condições especificadas na 2000/14/EC.

## Sistema de Ar-condicionado (se equipado)

O sistema de ar-condicionado desta máquina contém o refrigerante com gás de efeito estufa fluorado R134a (Potencial de Aquecimento Global = 1.430). O sistema contém 1,0 kg de refrigerante, que tem um equivalente de CO<sub>2</sub> de 1,430 toneladas métricas.

# Pá-carregadeira de Esteira Compacta 289D3

## EQUIPAMENTO OBRIGATÓRIO

- Hidráulica, XPS Padrão ou de Alto Fluxo
- Acoplador Rápido, Mecânico ou Elétrico
- Cinto de Segurança de Alta Visibilidade, 50 mm (2 pol) ou 75 mm (3 pol)
- Esteira de Borracha Reforçada com Aço - 400 mm (15,7 pol) ou 450 mm (17,7 pol)
- Roda-guia Frontal de Dois Flanges/Roda-guia Traseira de Flange Simples ou Rodas-guias Frontais/Traseiras de Três Flanges

## PACOTES DE DESEMPENHO

- Pacote de Desempenho H1: *Hidráulica de Fluxo Padrão (Sem Autonivelamento)*
- Pacote de Desempenho H2: *Fluxo Padrão, Autonivelamento Eletrônico de Duplo Sentido (Levantamento e Abaixamento), Retorno à Escavação da Ferramenta de Trabalho, Posicionador da Ferramenta de Trabalho e Amortecimento Eletrônico (Levantamento e Abaixamento)*
- Pacote de Desempenho H3: *XPS de Alto Fluxo, Autonivelamento Eletrônico de Duplo Sentido (Levantamento e Abaixamento), Retorno à Escavação da Ferramenta de Trabalho, Posicionador da Ferramenta de Trabalho e Amortecimento Eletrônico (Levantamento e Abaixamento)*

## EQUIPAMENTO PADRÃO

### SISTEMA ELÉTRICO

- Sistema Elétrico de 12 volt
- Alternador de 80 ampères
- Interruptor de Partida/Parada da Chave de Ignição
- Luzes: *Retroiluminação do Medidor, Duas Luzes de Retaguarda Traseiras, Duas Luzes Traseiras de Trabalho Halógenas, Duas Luzes Halógenas Ajustáveis Frontais, Luz de Teto*
- Alarme de Marcha à Ré
- Bateria Reforçada, 850 CCA

### COMPARTIMENTO DO OPERADOR

- Monitor Avançado com Câmera Retrovisora: *Tela LCD (Liquid Crystal Display, Monitor de Cristal Líquido) Colorida de 127 mm (5 pol), Sistema de Segurança Avançado para Vários Operadores, Ajustes na Tela para Resposta do Implemento, Resposta Hidrostática e Controle de Deslizamento*
- Medidores: *Nível de Combustível, Horômetro*
- Indicadores do Sistema de Advertência do Operador: *Restrição do Filtro de Ar, Saída do Alternador, Apoio de Braço Levantado/Operador Fora do Assento, Temperatura do Líquido Arrefecedor do Motor, Pressão do Óleo do Motor, Ativação com Vela Incandescente, Restrição do Filtro Hidráulico, Temperatura do Fluido Hidráulico, Freio de Estacionamento Engatado, Sistema de Emissão do Motor*
- Assento de Vinil Ajustável
- Apoio de Braço com Formato Ergonômico Dobrável
- Suspensão do Apoio de Braço Ergonômico quando o operador sai do assento ou levanta o apoio de braço: *O Sistema Hidráulico é Desativado, a Transmissão Hidrostática é Desativada e o Freio de Estacionamento é Engatado*
- Cabine com ROPS, Aberta, Inclínada
- FOPS (Falling Object Protective Structure, Estrutura Protetora Contra Queda de Objetos), Level I
- Vidros Superior e Traseiro
- Tapete do Piso
- Retrovisor Interno
- Tomada Elétrica de 12 volt
- Buzina
- Acelerador (Indicador) Manual, Eletrônico
- Controles de Joystick Ajustáveis
- Sistema de Segurança Antirroubo com Teclado de Seis Botões
- Compartimento de Armazenamento com Rede

### PACOTES DE CONFORTO

- ROPS Aberta (C0): *Assento Estático (Sem Acelerador de Pé, Revestimento do Teto, Aquecedor ou Porta)*
- ROPS Aberta (C1): *Acelerador de Pé, Revestimento do Teto, Porta-copos e opção de Assento (Assento com Suspensão Mecânica ou Encosto Alto, Aquecido, com Suspensão a Ar) (Sem Aquecedor ou Porta)*
- ROPS Fechada com Aquecedor (C2): *Acelerador de Pé, Revestimento do Teto, Aquecedor e Desembaçador, Vidros Laterais, Porta-copos, Instalação para Rádio, opção de Assento (Assento com Suspensão Mecânica ou Encosto Alto, Aquecido, com Suspensão a Ar) e Porta (Vidro ou Policarbonato)*
- ROPS Fechada com A/C (C3): *C2 + Ar-condicionado*

### TREM DE FORÇA

- Cat C3.3B, Motor Diesel Turbo
- Filtro de Ar, Elemento Duplo, Vedação Radial
- Válvula de Amostragem S-O-S<sup>SM</sup>, Fluido Hidráulico
- Filtros, Tipo Cartucho, Hidráulicos
- Filtros, tipo Recipiente, Separador de Água e Combustível
- Radiador/Arrefecedor de Fluido Hidráulico (lado a lado)
- Freios de Estacionamento a Discos Múltiplos em Banho de Óleo Liberados Hidraulicamente por Força de Mola
- Transmissão Hidrostática, Percurso de Duas Velocidades
- Suspensão - Eixos de Torção Independentes (4)

### OUTROS

- Cobertura do Motor, Travável
- Anticongelante de Vida Útil Prolongada, -37 °C (-34 °F)
- Pontos de Fixação da Máquina (6)
- Suporte, Braço de Levantamento
- Visor de Nível do Fluido Hidráulico
- Visor de Nível do Líquido Arrefecedor do Radiador
- Radiador, Reservatório de Expansão
- Mangueira Cat ToughGuard™
- Fluxo Contínuo, Auxiliar, Hidráulica
- Desconexões Rápidas Reforçadas, Face Plana, com Liberação de Pressão Integrada
- Anel Retentor em D Dividido para Passar as Mangueiras da Ferramenta de Trabalho pela Lateral do Braço de Levantamento Esquerdo
- Tomada Elétrica, Farol
- Limpeza do Coletor do Carter
- Ventilador com Velocidade Variável
- Product Link™ PL240, Celular

# Pá-carregadeira de Esteira Compacta 289D3

## EQUIPAMENTO OPCIONAL

- Controles no Estilo Manual/Pedal
- Contrapesos Externos
- Farol, Giratório
- Aquecedor do Bloco de Motor – 120 V
- Óleo, Hidráulico, Operação a Frio
- Pintura, Personalizada
- Bateria Reforçada, 1,000 CCA
- Product Link PL641, Celular
- Absorção de Impactos
- Rádio Bluetooth® com Microfone (Receptor AM/FM/Faixa de Previsão do Tempo com USB e Tomada de Entrada Auxiliar)



Para obter informações completas sobre produtos Cat, serviços de revendedores e soluções industriais, visite nosso site [www.cat.com](http://www.cat.com).

© 2019 Caterpillar  
Todos os direitos reservados

Os materiais e as especificações estão sujeitos a mudanças sem aviso prévio. As máquinas ilustradas nas fotos podem ter equipamentos adicionais. Consulte o revendedor Cat para ver as opções disponíveis.

CAT, CATERPILLAR, LET'S DO THE WORK, seus respectivos logotipos, "Caterpillar Yellow", e as identidades visuais "Power Edge" e Cat "Modern Hex", assim como a identidade corporativa e de produtos aqui usada, são marcas registradas da Caterpillar e não podem ser usadas sem permissão.

APHQ8221 (07-2019)  
(S Am, AME, CIS,  
APD-LRC Regions)

