



Cat[®] 246D3

SLIRSTYRD LASTARE

EGENSKAPER:

Cat[®] 246D3 slirstyrd lastare, med radiallyftkonstruktion, ger imponerande medelhög lyftnivå och utmärkta grävprestanda med enastående dragstångskraft. 246D3 ger följande fördelar:

- **Branschledande tätad och trycksatt hytt är ett tillval** som ger en renare och tystare arbetsmiljö med utmärkt uppsikt över redskapet.
- **Förarstol med högt ryggstöd, uppvärmning och luftfjädring med stolmonterade justerbara joystickreglage** gör D3-serien ledande inom förarkomfort.
- **Högpresterande drivlina** ger maximala prestanda och produktionskapacitet genom systemet för elektronisk momentreglering. Två körhastigheter som tillval och en elektronisk hand-/fotgas med pedalstyrd varvtalsminskning.
- **XPS-hydraulsystem med högt flöde** finns för tillämpningar som kräver högeffektiva hydrauliska redskap.
- **Den elektroniskt styrda motorn Cat C3.3B** ger hög effekt och stort vridmoment och uppfyller emissionsnormer U.S. EPA Tier 4 Final och EU Stage V.
- **Cat-systemet "Intelligent Leveling"** ger branschledande teknik, integration och funktioner såsom automatisk nivåreglering i två riktningar, samt återgång till grävläge och positionering av arbetsredskapet.
- **Hastighetsberoende lastarmsfjädring som tillval** förbättrar arbete i oländig terräng, vilket möjliggör bättre lastkvarhållning, ökad produktivitet och bättre förarkomfort.
- **Maximera maskinens kapacitet och kontroll** med den avancerade displayen (tillval) som ger dig möjlighet att göra justeringar av redskapsrespons, hydrostatrespons och kryphastighet direkt på skärmen. Har även flerspråkiga funktioner med anpassningsbara layouter, säkerhetssystem och bakåtriktad kamera.
- **Åtkomst från marknivå** till alla punkter för daglig service och underhållsrutiner bidrar till att minska maskinens stilleståndstid och ge högre produktivitet.
- **Det breda spektrumet av prestandaanpassade Cat-arbetsredskap** gör Cats slirstyrda lastare till den mest mångsidiga maskinen på arbetsplatsen.
- **Tillgängliga LED-arbetslampor med lång hållbarhet** (fram och bak) ger överlägsen belysning på arbetsplatsen.

Specifikationer

Motor

Motormodell	Cat C3.3B DIT (turbo)	
Bruttoeffekt SAE J1995	55,4 kW	74,3 hk
Nettoeffekt SAE 1349	54,4 kW	72,9 hk
Nettoeffekt ISO 9249	54,9 kW	73,7 hk
Maximalt vridmoment vid 1 500 varv/min SAE J1995	265 Nm	195 lb ft
Slagvolym	3,3 l	203 tum ³
Slaglängd	120 mm	4,7 tum
Cylinderdiameter	94 mm	3,7 tum

Vikter*

Arbetsvikt	3392 kg	7,478 lb
------------	---------	----------

Drivlina

Körhastighet (framåt eller bakåt):

En hastighet	12,5 km/h	7,7 mph
Dubbla körhastigheter som tillval	17,7 km/h	11,0 mph

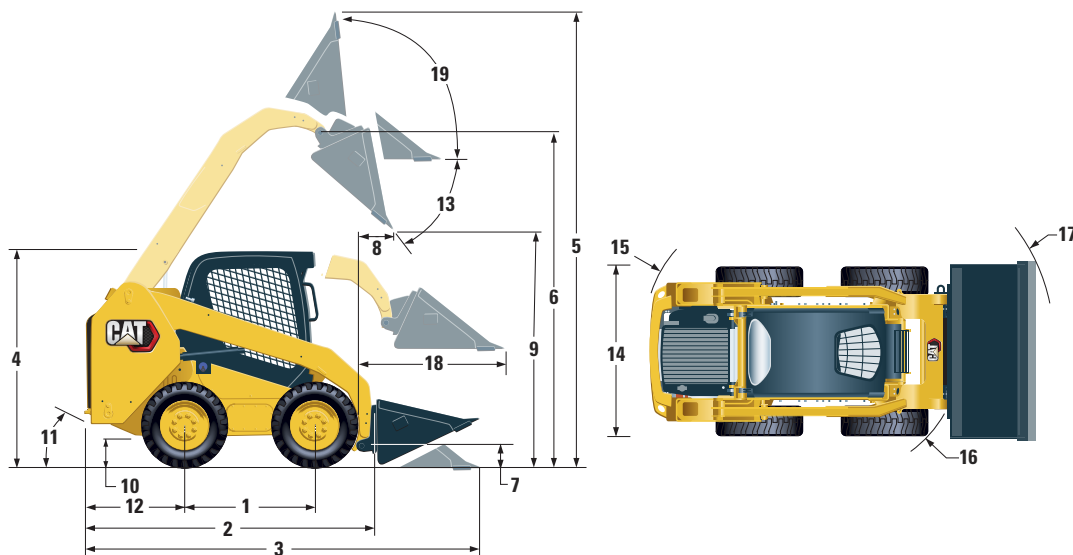
Driftspecifikationer*

Nominell arbetskapacitet	1000 kg	2,200 lb
Nominell arbetskapacitet med tillvalsmotivt	1095 kg	2,410 lb
Tipplast	2000 kg	4,400 lb
Brytkraft, tiltcylinder	3336 kg	7,355 lb

Hydrauliskt system

Hydraulflöde – standard:		
Hydraultryck, lastare	23 000 kPa	3 335 psi
Hydraulflöde, lastare	86 l/min	23 gal/min
Hydraulkraft (beräknad)	33 kW	44 hk
Hydraulflöde – XPS med högt flöde:		
Maximalt hydraultryck för lastare	28 000 kPa	4 061 psi
Maximalt hydraulflöde för lastare	121 l/min	32 gal/min
Hydraulkraft (beräknad)	57 kW	76 hk

246D3 slirstyrd lastare



Mått*

1 Hjulbas	1249 mm	49,2 tum	11 Bakre frigångsvinkel	26°
2 Längd utan skopa	2993 mm	117,8 tum	12 Stötdämparens överhäng bakom bakaxel	1083 mm 42,6 tum
3 Längd med skopan på marken	3708 mm	146,0 tum	13 Maximal tömningsvinkel	39°
4 Höjd till hyttens överkant	2110 mm	83,1 tum	14 Fordonets bredd över däcken	1676 mm 66 tum
5 Maximal totalhöjd	4032 mm	158,7 tum	15 Vändradie från mittpunkt till bakparti	1806 mm 71,2 tum
6 Skopinfästningshöjd vid max. lyft	3154 mm	124,2 tum	16 Vändradie från mittpunkt till redskapsfäste	1401 mm 55,2 tum
7 Skopinfästningshöjd i bärläge	200 mm	7,9 tum	17 Vändradie från mittpunkt till skopa	2181 mm 85,9 tum
8 Räckvidd vid max. lyft och tömning	600 mm	23,6 tum	18 Maximal räckvidd med armar parallella med marken	1 388 mm 54,6 tum
9 Frigång vid max. lyft och tömning	2465 mm	97,1 tum	19 Tillbakatiltningensvinkel vid max. lyft	96°
10 Markfrigång	226 mm	8,9 tum		

*Arbetsvikt, driftspecifikationer och mått förutsätter en förare som väger 75 kg (165 lb), alla vätskor, en hastighet, OROPS, 1 676 mm (68 tum) skopa med låg profil, Cat PC 12 x 16,5-däck, standardflödeshydraulik, mekaniskt fjädrande säte, inga tillvalsmotiviter och manuellt redskapsfäste (om inte annat anges).

Hytt

ROPS-skydd	ISO 3471:2008
FOPS-skydd	ISO 3449:2005 nivå I

Rymduppgifter för service

Kedjelåda, vardera sidan	12,7 l	3,3 gal
Kylsystem	14 l	3,7 gal
Motorns vevhus	11 l	3,0 gal
Bränsletank	105 l	27,7 gal
Hydrauliskt system	52 l	13,7 gal
Hydraultank	39 l	10,3 gal

Bullernivå

I hytten**	81 dB(A)
Utanför hytten***	101 dB(A)

- Skyddsstruktur för hytten vid vältning (ROPS) är standard i Nordamerika och Europa.

**Angiven dynamisk ljudnivå för föraren enligt ISO 6396:2008. Mätningarna utfördes med hyttörrarna och hyttfönstren stängda och vid 70 % av maximalt varvtal för motorns kylfläkt. Ljudnivån kan variera vid olika hastigheter på motorkylfläkten.

***Den angivna ljudnivån för CE-märkta konfigurationer uppmätt enligt de testprocedurer och förhållanden som specificeras i 2000/14/EG.

Luftkonditioneringssystem (i förekommande fall)

Luftkonditioneringssystemet på denna maskin innehåller kylmedel R134a med fluorerade växthusgaser (Global uppvärmningspotential = 1430). Systemet innehåller 1,0 kg kylmedel som motsvarar CO₂ på 1,430 ton.

OBLIGATORISK UTRUSTNING

- Hydraulik, standard eller XPS med högt flöde
- Redskapsfäste, mekaniskt eller eldrivet
- Självlysande säkerhetsbälte 50 eller 75 mm (2 eller 3 tum)
- Drivlina: En hastighet, en hastighet med hastighetsberoende lastarmsfjädring, två hastigheter eller två hastigheter med hastighetsberoende lastarmsfjädring

PRESTANDAPAKET

- Prestandapakets H1: *Standardflödeshydraulik (ingen nivåreglering)*
- Prestandapakets H2: *Standardflödeshydraulik, dubbelriktad elektronisk nivåreglering (höjning och sänkning), återgång till grävläge för redskapet, positionering av redskapet och elektronisk dämpning (höjning och sänkning)*
- Prestandapakets H3: *XPS med högt flöde, dubbelriktad elektronisk nivåreglering (höjning och sänkning), återgång till grävläge för redskapet, positionering av redskapet och elektronisk dämpning (höjning och sänkning)*

KOMFORTPAKET

- Öppen ROPS (C0): *Fast förarstol (ingen fotgas, innertak, värmeaggregat eller dörr)*
- Öppen ROPS (C1): *Fotgas, takinklädnad, mugghållare och val av säte (mekanisk fjädring eller högt ryggstöd, uppvärmning och luftfjädrat säte) (inget värmeaggregat eller dörr)*
- Slutet ROPS-skydd med värmeaggregat (C2): *Fotgas, innertak, värmeaggregat och defroster, sidorutor, mugghållare, förberedd för radio, val av säte (med mekanisk fjädring eller med högt ryggstöd, uppvärmning och luftfjädring) och dörr (glas eller polykarbonat)*
- Slutet ROPS-skydd med luftkonditionering (C3): *C2 + Luftkonditionering*

STANDARDUTRUSTNING

ELSYSTEM

- 12 V elsystem
- 80 A växelströmgenerator
- Tändningsnyckel, start/stopp-strömställare
- Belysning: *Instrumentbelysning, två bakljus, två bakre halogenarbetslampor, två justerbara främre halogenstrålkastare, hyttbelysning*
- Backvarningslarm
- Högkapacitetsbatteri, 850 CCA

FÖRARMILJÖ

- Avancerad skärm med bakåtriktad kamera: *5-tums LCD-färgskärm (127 mm), avancerat säkerhetssystem för flera förare, justering av redskapsrespons via skärmen, hydrostatrespons och kryphastighet*
- Instrument: *Bränslenivå, timglas*
- Varningsindikatorer för föraren: *Igensatt luftfilter, generatoruteffekt, armstöd höjt/föraren ej på plats, temperatur på motorns kylvätska, motoroljetryck, glödstiftsaktivering, igensatt hydraulfilter, hydrauloljetemperatur, parkeringsbroms ilagd, motoremissionssystem*
- Justerbar förarstol i vinyl
- Infällbart ergonomiskt profilerat armstöd
- Spärr som aktiveras när föraren lämnar sin plats eller armstödet höjs: *Det hydrauliska systemet stängs av, den hydrostatiska transmissionen stängs av, parkeringsbromsen läggs i*
- Uppfällbar öppen hytt med ROPS-skydd
- FOPS-skydd, nivå I
- Tak- och bakfönster
- Golvmatta
- Invändig spegel
- 12-voltsuttag
- Signalthorn
- Handgas (vred), elektronisk
- Justerbara joystickreglage
- Stödskyddssystem som standard med 6-knappssats
- Förvaringsutrymme med nät

DRIVLINA

- Cat C3.3B, turbodieselmotor som uppfyller emissionsnormerna i Tier 4 Final och steg V
- Luftrenare, dubbla element, radialtätning
- S-O-SSM-provtagningsventil, hydraulolja
- Filter, patronstyp, hydrauliska
- Filter: bränsle- och vattenavskiljarfilter av kanistertyp
- Kylare/hydrauloljekylare (sida vid sida)
- Fjäderansatta parkeringsbromsar med hydraulisk frigöring
- Hydrostatisk transmission
- Fyrhjulsdraft, kedja

ÖVRIGT

- Motorinkapsling, låsbar
- Frostskyddsmedel med extra livslängd, -36 °C (-33 °F)
- Maskinens förankringspunkter (6)
- Stöd, lyftarm
- Synglas för hydrauloljenivå
- Synglas för kylarvätskenivå
- Expansionskärl för kylare
- Cat ToughGuardTM-slang
- Extrahydraulik, kontinuerligt flöde
- Kraftiga snabbkopplingar med platta sidor och integrerad tryckavlastning
- Delad D-ring för dragning av redskapens slangar längs sidan av vänstra lyftarmen
- Eluttag, varningsljus
- Renslucka för bottenplåt
- Behovsstyrd fläkt
- Product LinkTM PL240, mobilnät

246D3 slirstyrd lastare

TILLVALSUTRUSTNING

- Hand- och fotreglage
- Externa motvikter
- Roterande varningsljus
- Motorblocksvärmare – 120 V
- Hydraulolja, för kall väderlek
- Lackering, specialanpassad
- Högkapacitetsbatteri, 1,000 CCA
- Product Link PL641, mobilnät
- Bluetooth®-radio med mikrofon (AM/FM/vädermottagare med USB-port och extra ingång)

Utförlig information om Cats produkter, återförsäljarservice och branschlösningar finns på vår webbplats www.cat.com

© 2019 Caterpillar
Alla rättigheter förbehålles

Material och specifikationer kan ändras utan föregående meddelande. Maskinerna som visas på bilderna kan vara försedda med extrautrustning. Kontakta Cat-återförsäljaren beträffande tillgängliga alternativ.

CAT, CATERPILLAR, LET'S DO THE WORK, deras respektive logotyper, "Caterpillar Yellow", "Power Edge" och Cat "Modern Hex", såväl som företagets och produkternas identitet i detta dokument, är varumärken som tillhör Caterpillar och får inte användas utan medgivande.

AWHQ8209-01 (08-2019)
Ersätter AWHQ8209
Översättning (02-2020)
(Am North, EU, APD, ANZP)

