



Cat[®] 242D3

SLIRSTYRD LASTARE

EGENSKAPER:

Cat[®] 242D3 slirstyrd lastare ger med sin vertikallift längre räckvidd och högre lyfthöjd för snabb och lätt lastning av fordon. Tack vare dess stabilitet och lyftprestanda ger den utmärkt materialhantering. 242D3 ger följande fördelar:

- **Branschledande tätad och trycksatt hytt är ett tillval** som ger en renare och tystare arbetsmiljö med utmärkt uppsikt över redskapet.
- **Förarstol med högt ryggstöd, uppvärmning och luftfjädring med stolmonterade justerbara joystickreglage** gör D3-serien ledande inom förarkomfort.
- **Högpresterande drivlina** ger maximala prestanda och produktionskapacitet genom systemet för elektronisk momentreglering. Två körhastigheter som tillval och en elektronisk hand-/fotgas med pedalstyrd varvtalsminskning.
- **Hydraulsystem** med högt flöde finns för tillämpningar som kräver högeffektiva hydrauliska redskap.
- **Den elektroniskt styrda motorn Cat C3.3B** ger hög effekt och stort vridmoment och uppfyller emissionsnormer U.S. EPA Tier 4 Final och EU Stage V.
- **Cat-systemet "Intelligent Leveling" (ILEV)** ger branschledande teknik, integration och funktioner såsom automatisk nivåreglering i två riktningar, samt återgång till grävlagre och positionering av arbetsredskapet.
- **Hastighetsberoende lastarmsfjädring som tillval** förbättrar arbete i oländig terräng, vilket möjliggör bättre lastkvarhållning, ökad produktivitet och bättre förarkomfort.
- **Maximera maskinens kapacitet och kontroll** med den avancerade displayen (tillval) som ger dig möjlighet att göra justeringar av redskapsrespons, hydrostatrespons och kryphastighet direkt på skärmen. Har även flerspråkiga funktioner med anpassningsbara layouter, säkerhetssystem och bakåtriktad kamera.
- **Åtkomst från marknivå** till alla punkter för daglig service och underhållsrutiner bidrar till att minska maskinens stilleståndstid och ge högre produktivitet.
- **Det breda spektrumet av prestandaanpassade Cat-arbetsredskap** gör Cats slirstyrda lastare till den mest mångsidiga maskinen på arbetsplatsen.
- **Tillgängliga LED-arbetslampor med lång hållbarhet** (fram och bak) ger överlägsen belysning på arbetsplatsen.

Specifikationer

Motor

| | | |
|--|-----------------------|----------------------|
| Motormodell | Cat C3.3B DIT (turbo) | |
| Bruttoeffekt SAE J1995 | 55,4 kW | 74,3 hk |
| Nettoeffekt SAE 1349 | 54,6 kW | 73,2 hk |
| Nettoeffekt ISO 9249 | 55,1 kW | 73,9 hk |
| Maximalt vridmoment vid 1 500 varv/min SAE J1995 | 265 Nm | 195 lb ft |
| Slagvolym | 3,3 l | 203 tum ³ |
| Slaglängd | 120 mm | 4,7 tum |
| Cylinderdiameter | 94 mm | 3,7 tum |

Vikter*

| | | |
|------------|---------|----------|
| Arbetsvikt | 3238 kg | 7,138 lb |
|------------|---------|----------|

Drivlina

| | | |
|------------------------------------|-----------|----------|
| Körhastighet (framåt eller bakåt): | | |
| En hastighet | 12,1 km/h | 7,5 mph |
| Dubbla körhastigheter som tillval | 18,5 km/h | 11,5 mph |

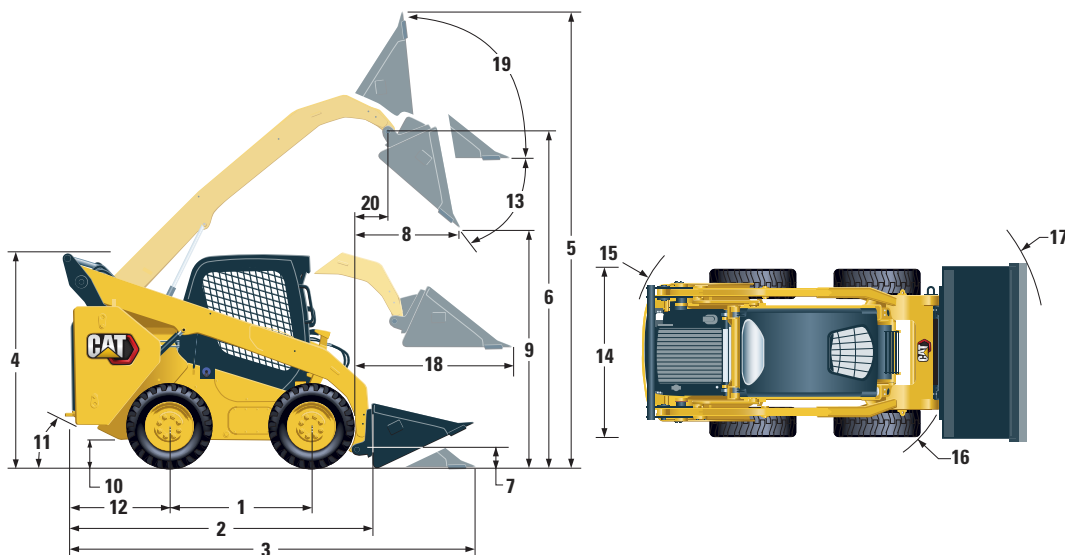
Driftspecifikationer*

| | | |
|---|---------|----------|
| Nominell arbetskapacitet | 1000 kg | 2,200 lb |
| Nominell arbetskapacitet med tillvalsmotivikt | 1095 kg | 2,410 lb |
| Tipplast | 2000 kg | 4,400 lb |
| Brytkraft, tiltcylinder | 2251 kg | 4,963 lb |

Hydrauliskt system

| | | |
|-----------------------------------|------------|------------|
| Hydraulflöde – standard: | | |
| Hydraultryck, lastare | 23 000 kPa | 3 335 psi |
| Hydraulflöde, lastare | 76 l/min | 20 gal/min |
| Hydraulkraft (beräknad) | 29 kW | 39 hk |
| Hydraulflöde – högt flöde: | | |
| Maximalt hydraultryck för lastare | 23 000 kPa | 3 335 psi |
| Maximalt hydraulflöde för lastare | 112 l/min | 30 gal/min |
| Hydraulkraft (beräknad) | 43 kW | 58 hk |

242D3 slirstyrd lastare



Mått*

| | | | | |
|--------------------------------------|---------|-----------|---|------------------|
| 1 Hjulbas | 1105 mm | 43,5 tum | 11 Bakre frigångsvinkel | 27° |
| 2 Längd utan skopa | 2767 mm | 108,9 tum | 12 Stötdämparens överhäng bakom bakaxel | 1021 mm 40,2 tum |
| 3 Längd med skopan på marken | 3487 mm | 137,3 tum | 13 Maximal tömningsvinkel | 52° |
| 4 Höjd till hyttens överkant | 2111 mm | 83,1 tum | 14 Fordonets bredd över däcken | 1676 mm 66,0 tum |
| 5 Maximal totalhöjd | 3917 mm | 154,2 tum | 15 Vändradie från mittpunkt till bakparti | 1639 mm 64,5 tum |
| 6 Skopinfästningshöjd vid max. lyft | 3076 mm | 121,1 tum | 16 Vändradie från mittpunkt till redskapsfäste | 1314 mm 51,8 tum |
| 7 Skopinfästningshöjd i bärläge | 200 mm | 7,9 tum | 17 Vändradie från mittpunkt till skopa | 2107 mm 83,0 tum |
| 8 Räckvidd vid max. lyft och tömning | 552 mm | 21,7 tum | 18 Maximal räckvidd med armar parallella med marken | 1249 mm 49,2 tum |
| 9 Frigång vid max. lyft och tömning | 2285 mm | 90,0 tum | 19 Tillbakatiltningensvinkel vid max. lyft | 87° |
| 10 Markfrigång | 222 mm | 8,7 tum | 20 Skopinfästningsräckvidd vid max. lyft | 182 mm 7,2 tum |

*Arbetsvikt, driftspecifikationer och mått förutsätter en förare som väger 75 kg (165 lb), alla vätskor, en hastighet, OROPS, 1 730 mm (68 tum) skopa med låg profil, **Cat 12 x 16,5-däck**, standardflödeshydraulik, mekaniskt fjädrande säte, inga tillvalsmotiviker och manuellt redskapsfäste (om inte annat anges).

Hytt

| | |
|------------|----------------------|
| ROPS-skydd | ISO 3471:2008 |
| FOPS-skydd | ISO 3449:2005 nivå I |

Rymduppgifter för service

| | | |
|--------------------------|-------|----------|
| Kedjelåda, vardera sidan | 8,8 l | 2,3 gal |
| Kylsystem | 14 l | 3,7 gal |
| Motorns vevhus | 11 l | 3,0 gal |
| Bränsletank | 94 l | 24,8 gal |
| Hydrauliskt system | 50 l | 13,2 gal |
| Hydraultank | 39 l | 10,3 gal |

Bullernivå

| | |
|-------------------|-----------|
| I hytten** | 83 dB(A) |
| Utanför hytten*** | 101 dB(A) |

- Skyddsstruktur för hytten vid vältning (ROPS) är standard i Nordamerika och Europa.

**Angiven dynamisk ljudnivå för föraren enligt ISO 6396:2008. Mätningarna utfördes med hyttörrarna och hyttfönstren stängda och vid 70 % av maximalt varvtal för motorns kylfläkt. Ljudnivån kan variera vid olika hastigheter på motorkylfläkten.

***Den angivna ljudnivån för CE-märkta konfigurationer uppmätt enligt de testprocedurer och förhållanden som specificeras i 2000/14/EG.

Luftkonditioneringssystem (i förekommande fall)

Luftkonditioneringssystemet på denna maskin innehåller kylmedel R134a med fluorerade växthusgaser (Global uppvärmningspotential = 1430). Systemet innehåller 0,81 kg kylmedel som motsvarar CO₂ på 1,158 ton.

OBLIGATORISK UTRUSTNING

- Hydraulik, standard eller högt flöde
- Redskapsfäste, mekaniskt eller eldrivet
- Självlysande säkerhetsbälte 50 eller 75 mm (2 eller 3 tum)
- EU-förberedelsepaket
- Drivlina: En hastighet, en hastighet med hastighetsberoende lastarmsfjädring, två hastigheter eller två hastigheter med hastighetsberoende lastarmsfjädring
- Däck, 12 × 16,5 eller 10 × 16,5

PRESTANDAPAKET

- Prestandapaket H1: *Standardflödeshydraulik (ingen nivåreglering)*
- Prestandapaket H2: *Standardflödeshydraulik, dubbelriktad elektronisk nivåreglering (höjning och sänkning), återgång till grävläge för redskapet, positionering av redskapet och elektronisk dämpning (höjning och sänkning)*
- Prestandapaket H3: *Högflödeshydraulik, dubbelriktad elektronisk nivåreglering (höjning och sänkning), återgång till grävläge för redskapet, positionering av redskapet och elektronisk dämpning (höjning och sänkning)*

STANDARDUTRUSTNING

ELSYSTEM

- 12 V elsystem
- 80 A växelströmgenerator
- Tändningsnyckel, start/stopp-strömställare
- Belysning: *Bakgrundsbelysning av instrument, två bakljus, två justerbara främre och bakre halogenstrålkastare, hyttbelysning.*
- Backvarningslarm
- Högkapacitetsbatteri, 850 CCA

FÖRARMILJÖ

- Avancerad skärm med bakåtriktad kamera: *5-tums LCD-färgskärm (127 mm), avancerat säkerhetssystem för flera förare, justering av redskapsrespons via skärmen, hydrostatrespons och kryphastighet*
- Instrument: *Bränslenivå, timglas*
- Varningsindikatorer för föraren: *Igensatt luftfilter, generatorut effekt, armstöd höjt/föraren ej på plats, temperatur på motorns kylvätska, motoroljetryck, glödstitfsaktivering, igensatt hydraulfilter, hydrauloljetemperatur, parkeringsbroms ilagd, motoremissionssystem*
- Justerbar förarstol i vinyl
- Infällbart ergonomiskt profilerat armstöd
- Spärr som aktiveras när föraren lämnar sin plats eller armstödet höjs: *Det hydrauliska systemet stängs av, den hydrostatiska transmissionen stängs av, parkeringsbromsen läggs i*
- Uppfällbar öppen hytt med ROPS-skydd
- FOPS-skydd, nivå I
- Tak- och bakfönster
- Golvmatta
- Invändig spegel
- 12-voltsuttag
- Signalthorn
- Handgas (vred), elektronisk
- Justerbara joystickreglage
- Stöldskyddssystem som standard med 6-knappssats
- Förvaringsutrymme med nät

KOMFORTPAKET

- Öppen ROPS (C0): *Fast förarstol (ingen fotgas, innertak, värmeaggregat eller dörr)*
- Öppen ROPS (C1): *Fotgas, takinklädnad, mugghållare och val av säte (mekanisk fjädring eller högt ryggstöd, uppvärmning och luftfjädrat säte) (inget värmeaggregat eller dörr)*
- Slutet ROPS-skydd med värmeaggregat (C2): *Fotgas, innertak, värmeaggregat och defroster, sidorutor, mugghållare, förberedd för radio, val av säte (med mekanisk fjädring eller med högt ryggstöd, uppvärmning och luftfjädring) och dörr (glas eller polykarbonat)*
- Slutet ROPS-skydd med luftkonditionering (C3): *C2 + Luftkonditionering*

DRIVLINA

- Cat C3.3B, turbodieselmotor som uppfyller emissionsnormerna i Tier 4 Final och steg V
- Luftrenare, dubbla element, radiallytätning
- S-O-SSM-provtagningsventil, hydraulolja
- Filter, patron typ, hydrauliska
- Filter: bränsle- och vattenavskiljarfilter av kanistertyp
- Kylare/hydrauloljekylare (sida vid sida)
- Fjäderansatta parkeringsbromsar med hydraulisk frigöring
- Hydrostatisk transmission
- Fyrhjulsdraft, kedja

ÖVRIGT

- Motorinkapsling, låsbar
- Frostskyddsmedel med extra livslängd, -36 °C (-33 °F)
- Maskinens förankringspunkter (6)
- Stöd, lyftarm
- Synglas för hydrauloljenivå
- Synglas för kylarvätskenivå
- Expansionskärl för kylare
- Cat ToughGuardTM-slang
- Extrahydraulik, kontinuerligt flöde
- Kraftiga snabbkopplingar med platta sidor och integrerad tryckavlastning
- Delad D-ring för dragning av redskapens slangar längs sidan av vänstra lyftarmen
- Eluttag, varningsljus
- Renslucker för bottenplåt
- Behovsstyrd fläkt
- Product LinkTM PL240, mobilnät

242D3 slirstyrd lastare

TILLVALSUTRUSTNING

- Hand- och fotreglage
- Externa motvikter
- Roterande varningsljus
- Motorblocksvärmare – 120 V
- Hydraulolja, för kall väderlek
- Lackering, specialanpassad
- Product Link PL641, mobilnät
- Bluetooth®-radio med mikrofon (AM/FM/vädermottagare med USB-port och extra ingång)

Utförlig information om Cats produkter, återförsäljarservice och branschlösningar finns på vår webbplats www.cat.com

© 2019 Caterpillar
Alla rättigheter förbehålles

Material och specifikationer kan ändras utan föregående meddelande. Maskinerna som visas på bilderna kan vara försedda med extrautrustning. Kontakta Cat-återförsäljaren beträffande tillgängliga alternativ.

CAT, CATERPILLAR, LET'S DO THE WORK, deras respektive logotyper, "Caterpillar Yellow", "Power Edge" och Cat "Modern Hex", såväl som företagets och produkternas identitet i detta dokument, är varumärken som tillhör Caterpillar och får inte användas utan medgivande.

AWHQ8208-02 (11-2019)
Ersätter AWHQ8208-01
Översättning (02-2020)
(Am North, EU, APD, ANZP)

