



# Cat® 236D3

## SLIRSTYRD LASTARE

### EGENSKAPER:

Cat® 236D3 slirstyrd lastare, med radiallyftkonstruktion, ger imponerande medelhög lyftnivå och utmärkta grävprestanda med enastående dragstångskraft. 236D3 ger följande fördelar:

- **Branschledande tätad och trycksatt hytt är ett tillval** som ger en renare och tystare arbetsmiljö med utmärkt uppsikt över redskapet.
- **Förarstol med högt ryggstöd, uppvärmning och luftfjädring med stolmonterade justerbara joystickreglage** gör D3-serien ledande inom förarkomfort.
- **Högpresterande drivlina** ger maximala prestanda och produktionskapacitet genom systemet för elektronisk momentreglering. Två körhastigheter som tillval och en elektronisk hand-/fotgas med pedalstyrd varvtalsminskning.
- **Hydraulsystem** med högt flöde finns för tillämpningar som kräver högeffektiva hydrauliska redskap.
- **Den elektroniskt styrda motorn Cat C3.3B** ger hög effekt och stort vridmoment och uppfyller emissionsnormer U.S. EPA Tier 4 Final och EU Stage V.
- **Cat-systemet "Intelligent Leveling"** ger branschledande teknik, integration och funktioner såsom automatisk nivåreglering i två riktningar, samt återgång till grävlagre och positionering av arbetsredskapet.
- **Hastighetsberoende lastarmsfjädring som tillval** förbättrar arbete i oländig terräng, vilket möjliggör bättre lastkvarhållning, ökad produktivitet och bättre förarkomfort.
- **Maximera maskinens kapacitet och kontroll** med den avancerade skärmen (standard) som ger dig möjlighet att göra justeringar av redskapsrespons, hydrostatrespons och kryphastighet direkt på skärmen. Har även flerspråkiga funktioner med anpassningsbara layouter, säkerhetssystem och bakåtriktad kamera.
- **Åtkomst från marknivå** till alla punkter för daglig service och underhållsrutiner bidrar till att minska maskinens stilleståndstid och ge högre produktivitet.
- **Det breda spektrumet av prestandaanpassade Cat-arbetsredskap** gör Cats slirstyrda lastare till den mest mångsidiga maskinen på arbetsplatsen.
- **Tillgängliga LED-arbetslampor med lång hållbarhet** (fram och bak) ger överlägsen belysning på arbetsplatsen.

## Specifikationer

### Motor

Motormodell	Cat 3.3B DIT (turbo)	
Bruttoeffekt SAE J1995	55,4 kW	74,3 hk
Nettoeffekt SAE 1349	54,6 kW	73,2 hk
Nettoeffekt ISO 9249	55,1 kW	73,9 hk
Maximalt vridmoment vid 1 500 varv/min SAE J1995	265 Nm	195 lb ft
Slagvolym	3,3 l	203 tum <sup>3</sup>
Slaglängd	120 mm	4,7 tum
Cylinderdiameter	94 mm	3,7 tum

### Vikter\*

Arbetsvikt	2979 kg	6,567 lb
------------	---------	----------

### Drivlina

Körhastighet (framåt eller bakåt):		
En hastighet	11,2 km/h	7,0 mph
Dubbla körhastigheter som tillval	17,1 km/h	10,6 mph

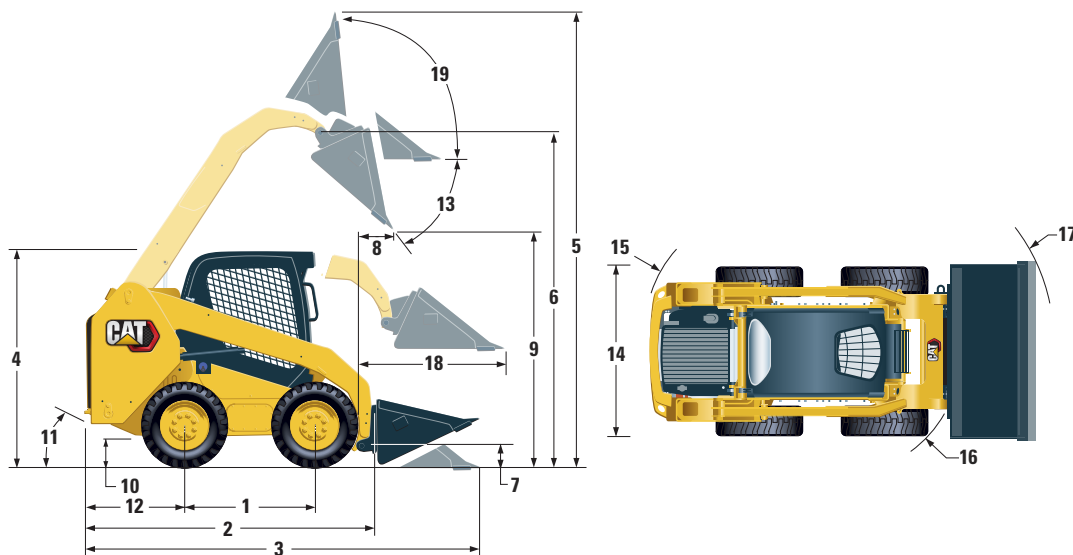
### Driftspecifikationer\*

Nominell arbetskapacitet	820 kg	1,800 lb
Nominell arbetskapacitet med tillvalsmotivikt	910 kg	2,000 lb
Tipplast	1635 kg	3,600 lb
Brytkraft, tiltcylinder	2269 kg	5,003 lb

### Hydrauliskt system

Hydraulflöde – standard:		
Hydraultryck, lastare	23 000 kPa	3 335 psi
Hydraulflöde, lastare	76 l/min	20 gal/min
Hydraulkraft (beräknad)	29 kW	39 hk
Hydraulflöde – högt flöde:		
Maximalt hydraultryck för lastare	23 000 kPa	3 335 psi
Maximalt hydraulflöde för lastare	112 l/min	30 gal/min
Hydraulkraft (beräknad)	43 kW	58 hk

# 236D3 slirstyrd lastare



## Mått\*

1 Hjulbas	1105 mm	43,5 tum	11 Bakre frigångsvinkel	26°
2 Längd utan skopa	2767 mm	108,9 tum	12 Stötdämparens överhäng bakom bakaxel	1021 mm 40,2 tum
3 Längd med skopan på marken	3487 mm	137,3 tum	13 Maximal tömningsvinkel	48°
4 Höjd till hyttens överkant	2082 mm	82,0 tum	14 Fordonets bredd över däcken	1676 mm 66,0 tum
5 Maximal totalhöjd	3977 mm	156,6 tum	15 Vändradie från mittpunkt till bakparti	1639 mm 64,5 tum
6 Skopinfästningshöjd vid max. lyft	3122 mm	122,9 tum	16 Vändradie från mittpunkt till redskapsfäste	1314 mm 51,8 tum
7 Skopinfästningshöjd i bärläge	190 mm	7,5 tum	17 Vändradie från mittpunkt till skopa	2107 mm 83,0 tum
8 Räckvidd vid max. lyft och tömning	408 mm	16,0 tum	18 Maximal räckvidd med armar parallella med marken	1353 mm 53,3 tum
9 Frigång vid max. lyft och tömning	2359 mm	92,9 tum	19 Tillbakatiltningensvinkel vid max. lyft	91°
10 Markfrigång	195 mm	7,7 tum		

\*Arbetsvikt, driftspecifikationer och mått förutsätter en förare som väger 75 kg (165 lb), alla vätskor, en hastighet, OROPS, 1730 mm (68 tum) skopa med låg profil, **Cat 10 x 16,5-däck**, standardflödeshydraulik, mekaniskt fjädrande säte, inga tillvalsmotivikter och manuellt redskapsfäste (om inte annat anges).

## Hytt

ROPS-skydd	ISO 3471:2008
FOPS-skydd	ISO 3449:2005 nivå I

## Rymduppgifter för service

Kedjelåda, vardera sidan	8,8 l	2,3 gal
Kylsystem	14 l	3,7 gal
Motorns vevhus	11 l	3,0 gal
Bränsletank	94 l	24,8 gal
Hydrauliskt system	50 l	13,2 gal
Hydraultank	39 l	10,3 gal

## Bullernivå

I hytten**	83 dB(A)
Utanför hytten***	101 dB(A)

- Skyddsstruktur för hytten vid vältning (ROPS) är standard i Nordamerika och Europa.

\*\*Angiven dynamisk ljudnivå för föraren enligt ISO 6396:2008.

Mätningarna utfördes med hytt dörrarna och hyttfönstren stängda och vid 70 % av maximalt varvtal för motorns kylfläkt. Ljudnivån kan variera vid olika hastigheter på motorkylfläkten.

\*\*\*Den angivna ljudnivån för CE-märkta konfigurationer uppmätt enligt de testprocedurer och förhållanden som specificeras i 2000/14/EG.

## Luftkonditioneringssystem (i förekommande fall)

Luftkonditioneringssystemet på denna maskin innehåller kylmedel R134a med fluorerade växthusgaser (Global uppvärmningspotential = 1430). Systemet innehåller 0,81 kg kylmedel som motsvarar CO<sub>2</sub> på 1,158 ton.

## OBLIGATORISK UTRUSTNING

- Hydraulik, standard eller högt flöde
- Redskapsfäste, mekaniskt eller eldrivet
- Lätt synligt säkerhetsbälte 50 eller 75 mm (2 eller 3 tum)
- EU-förberedelsepaket
- Drivlina: En hastighet, en hastighet med hastighetsberoende lastarmsfjädring, två hastigheter eller två hastigheter med hastighetsberoende lastarmsfjädring
- Däck, 10 × 16,5 eller 12 × 16,5

## PRESTANDAPAKET

- Prestandapaket H1: *Standardflödeshydraulik (ingen nivåreglering)*
- Prestandapaket H2: *Standardflödeshydraulik, dubbelriktad elektronisk nivåreglering (höjning och sänkning), återgång till grävläge för redskapet, positionering av redskapet och elektronisk dämpning (höjning och sänkning)*
- Prestandapaket H3: *Högflödeshydraulik, dubbelriktad elektronisk nivåreglering (höjning och sänkning), återgång till grävläge för redskapet, positionering av redskapet och elektronisk dämpning (höjning och sänkning)*

## STANDARDUTRUSTNING

### ELSYSTEM

- 12 V elsystem
- 80 A växelströmgenerator
- Tändningsnyckel, start/stopp-strömställare
- Belysning: *Bakgrundsbelysning av instrument, två bakljus, två justerbara främre och bakre halogenstrålkastare, hyttbelysning.*
- Backvarningslarm
- Högkapacitetsbatteri, 850 CCA

### FÖRARMILJÖ

- Avancerad skärm med bakåtriktad kamera: *5-tums LCD-färgskärm (127 mm), avancerat säkerhetssystem för flera förare, justering av redskapsrespons via skärmen, hydrostatrespons och kryphastighet*
- Instrument: *Bränslenivå, timglas*
- Varningsindikatorer för föraren: *Igensatt luftfilter, generatorut effekt, armstöd höjt/föraren ej på plats, temperatur på motorns kylvätska, motoroljetryck, glödstiftsaktivering, igensatt hydraulfilter, hydrauloljetemperatur, parkeringsbroms ilagd, motoremissionssystem*
- Justerbar förarstol i vinyl
- Infällbart ergonomiskt profilerat armstöd
- Spärr som aktiveras när föraren lämnar sin plats eller armstödet höjs: *Det hydrauliska systemet stängs av, den hydrostatiska transmissionen stängs av, parkeringsbromsen läggs i*
- Uppfällbar öppen hytt med ROPS-skydd
- FOPS-skydd, nivå I
- Tak- och bakfönster
- Golvmatta
- Invändig spegel
- 12-voltsuttag
- Signalthorn
- Handgas (vred), elektronisk
- Justerbara joystickreglage
- Stöldskyddssystem som standard med 6-knappssats
- Förvaringsutrymme med nät

### KOMFORTPAKET

- Öppen ROPS (C0): *Fast förarstol (ingen fotgas, innertak, värmeaggregat eller dörr)*
- Öppen ROPS (C1): *Fotgas, takinklädnad, mugghållare och val av säte (mekanisk fjädring eller högt ryggstöd, uppvärmning och luftfjädrat säte) (inget värmeaggregat eller dörr)*
- Slutet ROPS-skydd med värmeaggregat (C2): *Fotgas, innertak, värmeaggregat och defroster, sidorutor, mugghållare, förberedd för radio, val av säte (med mekanisk fjädring eller med högt ryggstöd, uppvärmning och luftfjädring) och dörr (glas eller polykarbonat)*
- Slutet ROPS-skydd med luftkonditionering (C3): *C2 + Luftkonditionering*

### DRIVLINA

- Cat C3.3B, turbodieselmotor som uppfyller emissionsnormerna i Tier 4 Final och steg V
- Luftrenare, dubbla element, radiallytätning
- S-O-S<sup>SM</sup>-provtagningsventil, hydraulolja
- Filter, patrontyp, hydrauliska
- Filter: bränsle- och vattenavskiljarfilter av kanistertyp
- Kylare/hydrauloljekylare (sida vid sida)
- Fjäderansatta parkeringsbromsar med hydraulisk frigöring
- Hydrostatisk transmission
- Fyrhjulsdraft, kedja

### ÖVRIGT

- Motorinkapsling, låsbar
- Frostskyddsmedel med extra livslängd, -36 °C (-33 °F)
- Maskinens förankringspunkter (6)
- Stöd, lyftarm
- Synglas för hydrauloljenivå
- Synglas för kylarvätskenivå
- Expansionskärl för kylare
- Cat ToughGuard<sup>TM</sup>-slang
- Extrahydraulik, kontinuerligt flöde
- Kraftiga snabbkopplingar med platta sidor och integrerad tryckavlastning
- Delad D-ring för dragning av redskapens slangar längs sidan av vänstra lyftarmen
- Eluttag, varningsljus
- Renslucka för bottenplåt
- Behovsstyrd fläkt
- Product Link<sup>TM</sup> PL240, mobilnät

# 236D3 slirstyrd lastare

---

## TILLVALSUTRUSTNING

---

- Hand- och fotreglage
- Externa motvikter
- Roterande varningsljus
- Motorblocksvärmare – 120 V
- Hydraulolja, för kall väderlek
- Lackering, specialanpassad
- Product Link PL641, mobilnät
- Bluetooth®-radio med mikrofon (AM/FM/vädermottagare med USB-port och extra ingång)

Utförlig information om Cats produkter, återförsäljarservice och branschlösningar finns på vår webbplats [www.cat.com](http://www.cat.com)

© 2019 Caterpillar  
Alla rättigheter förbehålles

Material och specifikationer kan ändras utan föregående meddelande. Maskinerna som visas på bilderna kan vara försedda med extrautrustning. Kontakta Cat-återförsäljaren beträffande tillgängliga alternativ.

CAT, CATERPILLAR, LET'S DO THE WORK, deras respektive logotyper, "Caterpillar Yellow", "Power Edge" och Cat "Modern Hex", såväl som företagets och produkternas identitet i detta dokument, är varumärken som tillhör Caterpillar och får inte användas utan medgivande.

AWHQ8207-01 (08-2019)  
Ersätter AWHQ8207  
Översättning (02-2020)  
(Am North, EU, APD, ANZP)

