



Cat® 299D3

컴팩트 트랙 로더

특징:

수직 리프트 설계 방식의 Cat® 299D3 컴팩트 트랙 로더는 도달 거리 및 리프트 높이가 연장되어 트럭 적재 작업이 신속하고 용이해집니다. 표준 서스펜션 차대 계통은 광범위한 작업과 지반 조건에서 작업할 수 있는 우수한 견인력, 부양력, 안정성 및 속도를 제공합니다. 299D3의 특징은 다음과 같습니다.

- **업계 최고의 밀폐형 가압식 운전실 선택사양**은 더 깨끗하고 더 조용한 운전 환경 및 탁월한 작업 톨 시야를 제공합니다.
- **조절식 조이스틱 제어장치가 시트에 장착된 높은 등받이, 열선식, 에어 라이드 시트**를 채택한 Cat 컴팩트 트랙 로더는 업계 최고의 운전자 편의성을 제공합니다.
- **고성능 동력전달장치**는 전자식 토크 관리 계통, 표준 2단 속도 주행 및 감속 페달 기능이 있는 전자식 핸드/푸트 브레이크를 통해 최대 성능과 생산 능력을 제공합니다.
- **높은 유속 XPS 유압 계통**은 최대 유압 작업 톨 성능을 요구하는 작업에 사용할 수 있습니다.

- **전자 제어식 Cat C3.8 엔진**은 높은 마력 및 토크를 제공하는 한편 U.S. EPA(미국 환경보호청) Tier 4 Final 및 EU Stage V 배기가스 배출 표준을 충족합니다.
- **Cat "지능형 레벨링(ILEV, Intelligent Leveling)" 계통**으로 업계 최고의 기술, 통합 및 이중 방향 자체 수준, 작업 톨 굴착 위치 회송 및 작업 톨 포지셔너와 같은 기능을 제공합니다.
- **선택사양 속도 감지 승차 제어 계통이 결합된 표준 완전 독립형 비틀림 차축 서스펜션**으로 험한 지형에서의 작동이 개선되어 부하 보유, 생산성, 운전자 편의가 향상됩니다.
- **작동기구 응답, Hystat 응답 및 크리프 제어의 화상 조절을 제공하는 선택사양 첨단 표시장치, 맞춤형 레이아웃이 적용된 다중 언어 기능, 보안 계통 및 후방 시야 카메라를 통해 장비 기능 및 제어를 극대화합니다.**
- **모든 일상적인 서비스 및 정기 정비 지점에 지면 접근할 수 있기 때문에 장비 가동 중지 시간을 단축해 생산성을 증대할 수 있습니다.**
- **폭넓은 성능 맞춤형 Cat Work Tools** 덕분에 Cat 컴팩트 트랙 로더를 작업 현장 최고의 다기능 장비로 활용할 수 있습니다.

사양

엔진

엔진 모델	Cat C3.8 DIT(터보)	
총 출력 SAE J1995	73KW	98hp
정미 출력 SAE 1349	71KW	95hp
정미 출력 ISO 9249	71KW	95hp
1,500rpm에서의 피크 토크 SAE J1995	334N·m	246lbf·ft
배기량	3.8L	232in ³
행정	120mm	4.7인치
보어	100mm	3.9인치

중량*

작동 무게	5,200kg	11,464lb
-------	---------	----------

*작동 무게, 작동 사양 및 치수는 모두 75kg(165lb)의 운전자, 모든 유체, 2단 속도, 2,036mm(80인치) 로우 프로파일 버킷, 400mm(15.7인치) 트랙, 이중 플랜지 전방 아이들러/단일 플랜지 후방 아이들러, 유리 도어 밀폐형 운전실, 측면 창문, 히터, 기계식 서스펜션 시트, 첨단 표시장치, 850CCA 배터리를 기준으로 한 수치입니다. 선택사양인 카운터웨이트 및 수동 킥 커플러는 별도의 언급이 없는 한 포함되지 않습니다.

동력전달장치

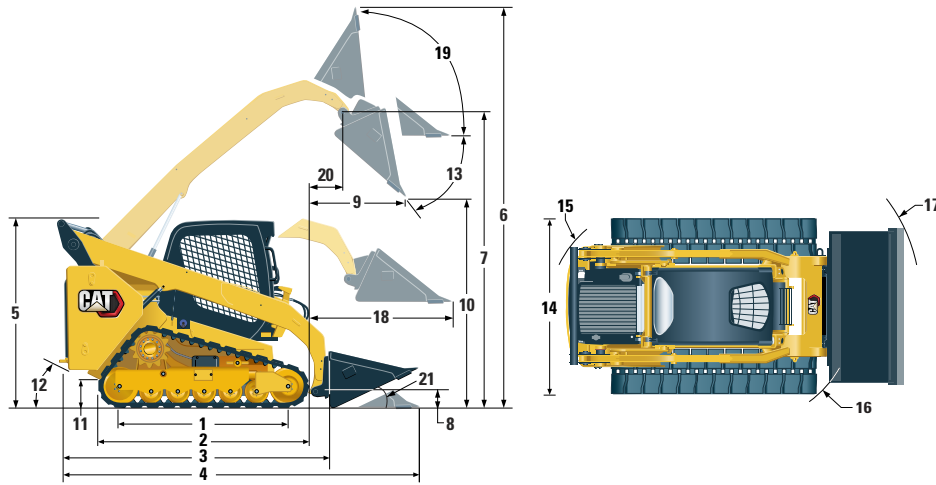
주행 속도(전진 혹은 후진):		
1단 속도	8.4km/h	5.2mph
2단 속도	13.5km/h	8.4mph

유압 계통

유압 흐름 - 표준:		
로더 유압	23,000kPa	3,335psi
로더 유압 흐름	86L/min	23gal/min
유압 출력(계산)	33KW	44hp
유압 흐름 - 높은 유속 XPS:		
최대 로더 유압	28,000kPa	4,061psi
최대 로더 유압 흐름	121L/min	32gal/min
유압 출력(계산)	57KW	76hp



299D3 콤팩트 트랙 로더



치수*

1 지면상의 트랙 길이	1,767mm	69.6인치	12 이탈 각도	33°
2 트랙의 전체 길이	2,270mm	89.4인치	13 최대 덤프 각도	54°
3 버킷 제외 길이	3,189mm	125.5인치	14 장비 폭(400mm/15.7인치 트랙)	1,931mm 76.0인치
4 지면에서의 버킷 포함 길이	3,931mm	154.7인치	장비 폭(450mm/17.7인치 트랙)	1,981mm 78.0인치
5 운전실 상단까지의 높이	2,125mm	83.6인치	15 중심 - 장비 후방으로부터의 회전 반경	1,881mm 74.0인치
6 최고 전체 높이	4,032mm	158.7인치	16 중심 - 커플러로부터의 회전 반경	1,476mm 58.1인치
7 최대 리프트에서 버킷 핀 높이	3,208mm	126.3인치	17 중심 - 버킷이 랙에 장착된 상태에서부터의 회전 반경	2,314mm 91.1인치
8 운송 위치에서 버킷 핀 높이	180mm	7.1인치	18 지면과 평행한 암의 최대 도달 거리	1,319mm 51.9인치
9 최대 리프트 및 덤프에서 도달 길이	852mm	33.6인치	19 최고 높이에서 후경각	81°
10 최대 리프트 및 덤프에서 간극	2,399mm	94.5인치	20 최대 리프트에서 버킷 핀 도달 거리	493mm 19.4인치
11 지상고	245mm	9.6인치	21 롤백 각도	25°

작동 사양*

정격 작동 용량:		
35% 팁핑 하중	1,580kg	3,480lb
50% 팁핑 하중	2,255kg	4,970lb
정격 작동 용량		
선택사양의 카운터웨이트 포함	2,380kg	5,240lb
팁핑 하중	4,520kg	9,945lb
돌파력, 틸트 실린더	3,298kg	7,270lb
돌파력, 리프트 실린더	2,795kg	6,162lb
지면 접촉 면적(400mm/15.7인치 트랙)	1.41m ²	2,184in ²
지면 접촉 면적(450mm/17.7인치 트랙)	1.59m ²	2,463in ²
지면 압력(400mm/15.7인치 트랙)	36.4kPa	5.3psi
지면 압력(450mm/17.7인치 트랙)	32.1kPa	4.7psi

운전실

ROPS	ISO 3471:2008
FOPS	ISO 3449:2005 Level I

서비스 보충 용량

냉각 계통	16L	4.1gal
디젤 배기 유체(DEF) 탱크	19L	5gal
엔진 크랭크케이스	13L	3.5gal
연료 탱크	120L	31.7gal
유압 계통	55L	14.5gal
유압 탱크	39L	10.3gal

소음 수준

운전실 내부**	83dB(A)
운전실 외부***	104dB(A)

- Cat 운전실과 전복 보호 구조물(ROPS, Rollover Protective Structure)은 북미와 유럽 지역의 표준을 따릅니다.

**ISO 6396:2008에 따라 신고된 동적 운전자 음압 수준. **측정은 운전실 도어 및 운전실 창문을 닫은 상태에서 최고 엔진 냉각 팬 속도의 70%로 수행되었습니다. 다른 엔진 냉각 팬 속도에서는 소음 수준이 달라질 수 있습니다.

***2000/14/EC에 지정된 시험 절차 및 조건에 따라 측정된 CE 마크 구성용 음압 수준.

에어컨 계통(장착된 경우)

본 장비의 에어컨 계통에는 플루오르화 온실 가스 냉매 R134a(지구온난화지수=1,430)가 포함되어 있습니다. 이 계통에는 1.158미터톤에 해당하는 CO₂를 포함하는 0.81kg의 냉매가 들어 있습니다.

필수 장비

- 유압장치, 표준 또는 높은 유속 XPS
- 콤팩트 커플러, 기계식 또는 동력식
- 시인성이 우수한 안전 벨트, 50mm(2인치) 또는 75mm(3인치)
- 강철 삽입 고무 트랙 - 400mm(15.7인치) 또는 450mm(17.7인치)
- 이중 플랜지 전방 아이들러/단일 플랜지 후방 아이들러 또는 삼중 플랜지 전방/후방 아이들러

성능 패키지(다음 중 하나를 선택해야 함):

- 성능 패키지 H1: 표준 흐름(자체 수준 없음)
- 성능 패키지 H2: 표준 흐름, 이중 방향 전자식 자체 수준(상승 및 하강), 작업 툴 굴착 위치 회송, 작업 툴 포지셔너, 전자식 완충(상승 및 하강)
- 성능 패키지 H3: 고속 흐름 XPS, 이중 방향 전자식 자체 수준(상승 및 하강), 작업 툴 굴착 위치 회송, 작업 툴 포지셔너, 전자식 완충(상승 및 하강)

편의장비 패키지(다음 중 하나를 선택해야 함):

- 개방형 ROPS(C0): 고정형 시트(푸트 스로틀, 헤드라이너, 히터 또는 도어 없음)
- 개방형 ROPS(C1): 푸트 스로틀, 헤드라이너, 컵 홀더, 시트 선택(기계식 서스펜션 또는 높은 등받이, 열선식, 에어 라이드 시트)(히터 또는 도어 없음)
- 밀폐형 ROPS(히터(C2) 포함): 푸트 스로틀, 헤드라이너, 히터 및 성에 제거장치, 측면 창문, 컵 홀더, 라디오 지원, 시트 선택(기계식 서스펜션 또는 높은 등받이, 열선식, 에어 라이드 시트) 및 도어(유리 또는 폴리카보네이트)
- 밀폐형 ROPS(A/C(C3) 포함): C2 + 에어컨

표준 장비

전기

- 12볼트 전기 계통
- 100암페어 교류 발전기
- 점화 키 시동/정지 스위치
- 라이트: 게이지 백라이트, 2개의 후미등, 2개의 후방 할로겐 작업등, 2개의 조절식 전방 할로겐 라이트, 실내등
- 백업 알람
- 중부하 작업용 배터리, 850CCA

운전자 환경

- 게이지: 연료량, DEF 수준, 시간 기록계
- 운전자 경고 계통 지시계: 에어 필터 제한, 교류 발전기 출력, 팔걸이 올라감/운전자 시트 이탈, 엔진 냉각수 온도, 엔진 오일 압력, 흡기 히터 작동, 유압 필터 제한, 유압 오일 온도, 주차 브레이크 결속, 엔진 배기가스 배출 계통
- 조절식 비닐 시트
- 접이식이며 인체 공학적으로 체형에 맞는 팔걸이
- 제어 연동 장치, 운전자가 시트를 떠나거나 팔걸이를 들어올릴 때: 유압 계통 불능, 하이드로스테틱 변속기 불능, 주차 브레이크 결속
- ROPS 운전실, 열림, 위로 기울어짐
- FOPS, 레벨 I
- 상부 및 뒷창문
- 바닥 매트
- 내부 후사경
- 12볼트 전기 소켓
- 경적
- 핸드(다이얼) 스로틀, 전자식
- 조절식 조이스틱 제어장치
- 첨단 표시장치(후방 시야 카메라 포함): 완전 컬러, 127mm(5인치) LCD 화면, 첨단 다중 운전자 보안 계통, 작동기구 응답, Hystat 응답 및 크리프 제어의 화상 조절
- 그물 보관함 구조

동력전달장치

- Cat C3.8, 터보 디젤 엔진, Tier 4 Final 및 Stage V 배기가스 배출 표준 충족
- 에어클리너, 이중 엘리먼트, 레이디얼 실
- S-O-SSM 샘플 채취 밸브, 유압 오일
- 필터, 카트리지형, 유압
- 필터, 캐니스터형, 연료 및 수분 분리기
- 라디에이터/유압 오일 쿨러(병렬)
- 스프링 작동, 유압 해제, 습식 다중 디스크 주차 브레이크
- 하이드로스테틱 변속기, 2단 속도 주행
- 서스펜션 - 독립 비틀림 차축(4)

기타

- 엔진 엔클로저, 잠금식
- 수명 연장 부동액, -37°C(-34°F)
- 장비 묶음 지점(6)
- 지지대, 리프트 암
- 유압 오일 수준 투시 게이지
- 라디에이터 냉각수 수준 투시 게이지
- 라디에이터, 팽창 병
- Cat ToughGuard™ 호스
- 보조, 유압, 연속적인 흐름
- 압력 해제장치가 포함된 중부하 작업용, 평평한 면으로 된 신속 분리장치
- 좌측 리프트 암 측면을 따라 있는 루트 작업 툴 호스를 위한 분할 D 링
- 전기 콘센트, 경광등
- 볼록한 팬 세척
- 변속 수요 팬
- Product Link™ PL240, 이동통신

299D3 콤팩트 트랙 로더

선택사양 어택치먼트

- 외부 카운터웨이트
- 경광등, 회전
- 엔진 블록 히터 - 120볼트
- 오일, 유압, 냉간 작동
- 페인트, 맞춤형
- 중부하 작업용 배터리, 850CCA, 배터리 차단 기능 포함
- 중부하 작업용 배터리, 1,000CCA, 배터리 차단 기능 포함
- Product Link PL641, 이동통신
- 역회전 기능이 있는 변속 수요 팬
- 속도 감지 승차 제어
- 작업 툴 굴착 위치 회송 및 작업 툴 포지셔너
- 마이크를 포함한 Bluetooth® 라디오(USB 및 보조 입력 잭을 포함한 AM/FM/기상 채널 수신기)

Cat 제품, 특약점 서비스 및 업계 솔루션에 대한 자세한 내용은 웹 사이트 www.cat.com을 참조하십시오.

© 2021 Caterpillar
All rights reserved

자재 및 사양은 공지 없이 변경될 수 있습니다. 사진에 보이는 장비에는 추가 장비가 포함될 수 있습니다. 사용 가능한 선택사양에 대해서는 Cat 특약점에 문의하십시오.

여기에서 사용된 기업 및 제품 이름을 포함한 CAT, CATERPILLAR, LET'S DO THE WORK, 각각의 로고, 'Caterpillar Corporate Yellow', 'Power Edge' 및 Cat 'Modern Hex' 상품 외장은 Caterpillar의 상표이며 허가 없이 사용할 수 없습니다.

AKHQ8203-02 (01-2021)
번역 (03-2021)
AKHQ8203-01을 대체함
(Am North, EU, APD, ANZP)

