



Cat[®] 259D3

KOMPAKTOWA ŁADOWARKA GĄSIENICOWA

Cechy:

Kompaktowa ładowarka gąsienicowa Cat[®] 259D3 z układem podnoszenia pionowego ma większy zasięg i większą wysokość podnoszenia, co przekłada się na szybki i łatwy załadunek samochodów ciężarowych. W skład wyposażenia standardowego wchodzi podwozie z zawieszeniem, które zapewnia doskonałą przyczepność, zdolność do poruszania się po miękkim terenie, stabilność i prędkość, aby maszyna mogła wydajnie pracować w szerokim zakresie zastosowań i na różnych rodzajach podłoża.

Zalety modelu 259D3:

- **Opcjonalna, najlepsza w branży, uszczelniona, hermetyczna kabina** zapewnia czystsze i cichsze środowisko pracy z doskonałą widocznością osprzętu roboczego.
- **Dostępny jest podgrzewany fotel z wysokim oparciem i zawieszeniem pneumatycznym wyposażony w regulowane joysticki sterujące**, dzięki któremu maszyny serii D3 zajmują pozycję branżowego lidera w dziedzinie komfortu operatora.
- **Wysokosprawny układ napędowy** zapewnia maksymalną wydajność dzięki wykorzystaniu: elektronicznego systemu zarządzania momentem obrotowym, standardowych dwóch prędkości jazdy i ręcznego/nozowego, elektronicznego sterowania przepustnicą, w którym pedał przyspieszenia może pełnić również funkcję pedału zwalniania.
- **Dostępny jest też układ hydrauliczny o dużym przepływie**, dostosowany do pracy w warunkach wymagających uzyskania maksymalnej wydajności hydraulicznego osprzętu roboczego.
- **Silnik Cat C3.3B z elektronicznym układem sterującym** zapewnia dużą moc oraz moment obrotowy i spełnia wymagania określone w normach emisji EPA Tier 4 Final (USA) i Stage V (UE).
- **Układ „inteligentnego poziomowania”** Cat wykorzystuje najlepszą w branży technologię, umożliwia integrację i wyposażony jest w funkcje, takie jak: dwukierunkowy układ samopoziomowania, powrót osprzętu roboczego do pozycji kopania oraz pozycjonowanie osprzętu roboczego.
- **Należące do wyposażenia standardowego niezależne zawieszenie na drążkach skrętnych**, połączone z opcjonalnym układem kontroli komfortu jazdy, poprawia parametry pracy na nierównym podłożu, zapewniając lepsze utrzymywanie ładunku, zwiększoną wydajność i wyższy komfort pracy.
- **Zmaksymalizuj możliwości maszyny i kontrolę** nad nią, korzystając z opcjonalnego wyświetlacza umożliwiającego wykonywanie regulacji reakcji osprzętu roboczego oraz reakcji układu hydrostatycznego i sterowanie biegiem pełzającym. Udostępnia wiele języków i możliwości spersonalizowania konfiguracji ekranu, a ponadto współpracuje z systemem zabezpieczenia maszyny i z kamerą tylną.
- **Dostęp z poziomu podłoża** do wszystkich punktów obsługi codziennej i punktów serwisowych umożliwiających wykonanie rutynowych czynności konserwacyjnych przyczynia się do skrócenia czasu przestoju, a tym samym do podniesienia współczynnika wykorzystania maszyny.
- **Szeroka gama osprzętu roboczego Cat dostosowanego do różnych zastosowań** czyni kompaktową ładowarkę gąsienicową najbardziej wszechstronną maszyną w każdym miejscu pracy.

Specyfikacje

Silnik

Model silnika	Cat C3.3B DIT (z turbosprężarką)	
Moc maksymalna – SAE J1995	55,4 kW	74,3 hp
Moc użyteczna wg normy SAE 1349	54,6 kW	73,2 hp
Moc użyteczna ISO 9249	55,1 kW	73,9 hp
Maksymalny moment obrotowy przy prędkości obrotowej 1500 obr./min wg normy SAE J1995	265 N·m	
Pojemność skokowa	3,3 l	
Skok tłoka	120 mm	
Średnica cylindra	94 mm	

Masy*

Masa eksploatacyjna	4076 kg
---------------------	---------

*Masę eksploatacyjną, specyfikacje robocze i wymiary podano z uwzględnieniem operatora o wadze 75 kg, wszystkich płynów, dwóch prędkości, kabiny OROPS, łyki niskoprofilowej 1730 mm, gąsienic 320 mm, podwójnych kołnierzowych kół napinających z przodu/pojedynczych kołnierzowych kół napinających z tyłu, układu hydraulicznego o standardowym przepływie, fotela z zawieszeniem mechanicznym, bez opcjonalnych przeciwwag i ręcznego szybkozłącza (chyba że zaznaczono inaczej).

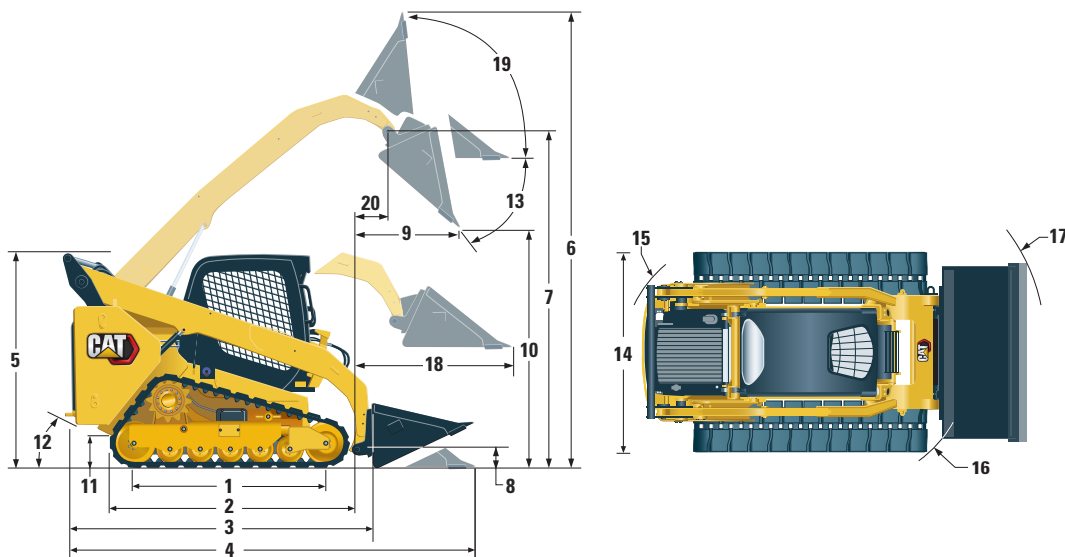
Układ napędowy

Prędkość jazdy (do przodu lub do tyłu)		
Jedna prędkość		9,5 km/h
Dwie prędkości		13,7 km/h

Układ hydrauliczny

Natężenie przepływu oleju hydraulicznego — Standard:		
Ciśnienie oleju hydraulicznego w obwodzie ładowarki	23 000 kPa	
Natężenie przepływu oleju hydraulicznego w obwodzie ładowarki	76 l/min	
Moc układu hydraulicznego (wyliczona)	29 kW	39 hp
Natężenie przepływu oleju (hydraulicznego) — duży przepływ:		
Ciśnienie oleju hydraulicznego w obwodzie ładowarki	23 000 kPa	
Natężenie przepływu oleju hydraulicznego w obwodzie ładowarki	112 l/min	
Moc układu hydraulicznego (wyliczona)	43 kW	58 hp

Kompaktowa ładowarka gąsienicowa 259D3



Wymiary*

1 Długość gąsienicy na podłożu	1499 mm	12 Kąt zejścia	35°
2 Długość całkowita gąsienicy	1999 mm	13 Maksymalny kąt zrzutu	52°
3 Długość bez łyżki	2767 mm	14 Szerokość pojazdu (gąsienice 320 mm)	1676 mm
4 Długość przy łyżce opuszczonej na podłożu	3486 mm	Szerokość pojazdu (gąsienice 400 mm)	1755 mm
5 Wysokość do szczytu kabiny	2111 mm	15 Promień skrętu od środka – tył maszyny	1561 mm
6 Maksymalna wysokość całkowita	3915 mm	16 Promień skrętu od środka – złącze osprzętu	1392 mm
7 Wysokość sworznia przegubu łyżki przy maksymalnej wysokości podnoszenia	3075 mm	17 Promień skrętu od środka – łyżka	2184 mm
8 Wysokość sworznia łyżki w położeniu transportowym	198 mm	18 Maksymalny zasięg z ramionami ułożonymi równoległe do podłoża	1305 mm
9 Zasięg przy zrzucie na maksymalnej wysokości podnoszenia	608 mm	19 Kąt pochylenia do tyłu na maksymalnej wysokości	87°
10 Prześwit przy maksymalnej wysokości podnoszenia/zrzutu	2283 mm	20 Zasięg sworznia łyżki przy maksymalnej wysokości podnoszenia	238 mm
11 Prześwit	226 mm		

Specyfikacje robocze*

Udźwig znamionowy:	
35% obciążenia destabilizującego	915 kg
50% obciążenia destabilizującego	1305 kg
Udźwig znamionowy z opcjonalną przeciwwagą	1390 kg
Obciążenie destabilizujące	2610 kg
Siła odpajania, siłownik przechyłu	2252 kg
Powierzchnia styku z podłożem (gąsienice 320 mm)	0,96 m ²
Powierzchnia styku z podłożem (gąsienice 400 mm)	1,19 m ²
Nacisk na podłożu (gąsienice 320 mm)	41,8 kPa
Nacisk na podłożu (gąsienice 400 mm)	34,0 kPa

Kabina

Konstrukcja ROPS	ISO 3471:2008
Konstrukcja FOPS	ISO 3449:2005 Level I

Objętości płynów eksploatacyjnych

Układ chłodzenia	14 l
Skrzynia korbowa silnika	11 l
Zbiornik paliwa	94 l
Układ hydrauliczny	50 l
Zbiornik oleju hydraulicznego	39 l

Poziom hałasu

Wewnątrz kabiny**	83 dB(A)
Na zewnątrz kabiny***	103 dB(A)

- Kabina Caterpillar z konstrukcją chroniącą przed skutkami przewrócenia się maszyny (ROPS) jest montowana standardowo w maszynach sprzedawanych w Ameryce Północnej i w Europie.

**Deklarowane dynamiczne poziomy ciśnienia akustycznego na stanowisku operatora zmierzone według wytycznych normy ISO 6396:2008. Pomiary przeprowadzono przy zamkniętych drzwiach i oknach kabiny i przy wentylatorze silnika pracującym z prędkością równą 70% maksymalnej prędkości obrotowej. Poziom hałas może zmieniać się zależnie od prędkości obrotowej wentylatora chłodzącego silnik.

***Poziom hałas na zewnątrz maszyny dla konfiguracji ze znakiem CE, zmierzony według wytycznych dyrektywy 2000/14/WE.

Układ klimatyzacji (o ile występuje)

Układ klimatyzacji w maszynie zawiera fluorowany gaz cieplarniany R134a (współczynnik globalnego ocieplenia = 1430). System zawiera 0,81 kg czynnika chłodniczego, co dla CO₂ stanowi odpowiednik 1,158 tony metrycznej.

WYPOSAŻENIE OBOWIĄZKOWE

- Układ hydrauliczny, standardowy lub o dużym przepływie
- Szybkołączce, mechaniczne lub ze wspomaganie
- Dobrze widoczny pas bezpieczeństwa, 50 mm lub 75 mm
- Zestaw wstępnej przygotowania na rynku Unii Europejskiej
- Gąsienice gumowe ze stalowymi zabezpieczeniami – 320 mm lub 400 mm
- Podwójne kołnierzone koła napinające z przodu/pojedyncze kołnierzone koła napinające z tyłu lub potrójne kołnierzone koła napinające z przodu i z tyłu

PAKIETY ZWIĘKSZAJĄCE WYDAJNOŚĆ

- Pakiet zwiększający wydajność H1: *Układ hydrauliczny o standardowym przepływie (bez samopoziomowania)*
- Pakiet zwiększający wydajność H2: *Układ hydrauliczny o standardowym przepływie, elektroniczny dwukierunkowy układ samopoziomowania (przy podnoszeniu i opuszczaniu), powrót osprzętu roboczego do pozycji kopania, pozycjonowanie osprzętu roboczego i elektroniczne ograniczanie ruchu (przy podnoszeniu i opuszczaniu)*
- Pakiet zwiększający wydajność H3: *Układ hydrauliczny o dużym przepływie, elektroniczny dwukierunkowy układ samopoziomowania (przy podnoszeniu i opuszczaniu), powrót osprzętu roboczego do pozycji kopania, pozycjonowanie osprzętu roboczego i elektroniczne ograniczanie ruchu (przy podnoszeniu i opuszczaniu)*

WYPOSAŻENIE STANDARDOWE

UKŁAD ELEKTRYCZNY

- Układ elektryczny 12 V
- Alternator 80 A
- Wyłącznik zapłonu
- Światła: *Podświetlenie wskaźników, dwa światła tylne, dwa regulowane światła halogenowe przednie i tylne, oświetlenie wnętrza kabiny*
- Alarm cofania
- Wysokowydajny akumulator, 850 CCA

STANOWISKO OPERATORA

- Nowoczesny wyświetlacz z kamerą tylną: *Kolorowy, ekran LCD o przekątnej 127 mm, zaawansowany system bezpieczeństwa przystosowany do obsługi przez wielu operatorów, regulacja reakcji osprzętu roboczego i reakcji układu hydrostatycznego oraz sterowanie biegiem pełzającym z poziomu ekranu*
- Wskaźniki: *Poziom paliwa, licznik godzin*
- Kontrolki układu ostrzegawczego: *Utrudniony przepływ przez filtr powietrza, wydatek alternatora, podniesiony podłokietnik / nie wykryto obecności operatora, temperatura cieczy chłodzącej silnik, ciśnienie oleju silnikowego, włączenie świece żarowych, utrudniony przepływ przez filtr hydrauliczny, temperatura oleju hydraulicznego, włączony hamulec postojowy, układ oczyszczania spalin*
- Regulowany fotel pokryty tworzywem
- Składany, ergonomiczny, profilowany podłokietnik
- Układ blokowania maszyny uruchamiający się, gdy operator opuszcza fotel lub po podniesieniu podłokietnika: *Blokuje układ hydrauliczny, blokuje przekładnię hydrostatyczną, uruchamia hamulec postojowy*
- Kabina z konstrukcją ROPS (chroniącą przed skutkami przewrócenia się maszyny), otwarta, odchylana
- Konstrukcja FOPS (chroniąca przed spadającymi przedmiotami), poziom I
- Okno górne i tylne
- Mata podłogowa
- Wewnętrzne lustro wsteczne
- Gniazdo elektryczne 12 V
- Klakson
- Pokrętko do ręcznego sterowania prędkością obrotową, układ elektroniczny
- Regulowane joysticki sterujące
- System zabezpieczenia przed kradzieżą z 6-przyciskową klawiaturą
- Schowek wewnętrzny z siatką

PAKIET COMFORT

- Otwarta konstrukcja ROPS (C0): *Fotel nieamortyzowany (bez pedału przyspieszenia, podsufitki, nagrzewnicy i drzwi)*
- Otwarta konstrukcja ROPS (C1): *Pedał przyspieszenia, podsufitka, uchwyt na napoje i możliwość wyboru fotela (z zawieszeniem mechanicznym lub wysokim oparciem, podgrzewaniem, zawieszeniem pneumatycznym) (bez nagrzewnicy i drzwi)*
- Zamknięta konstrukcja ROPS z nagrzewnicą (C2): *Pedał przyspieszenia, podsufitka, nagrzewnica i układ odszraniania, boczne szyby, uchwyt na napoje, przygotowanie do montażu radia, możliwość wyboru fotela (z zawieszeniem mechanicznym lub wysokim oparciem, podgrzewaniem, zawieszeniem pneumatycznym) i drzwi (szklane lub z poliwęglanu)*
- Zamknięta konstrukcja ROPS z układem klimatyzacji (C3): *C2+ układ klimatyzacji*

UKŁAD NAPĘDOWY

- Silnik wysokoprężny z turbodoładowaniem Cat C3.3B spełniający wymagania norm emisji spalin Tier 4 Final i Stage V
- Układ oczyszczania powietrza, element podwójny, uszczelnienie promieniowe
- Port pobierania próbek oleju S-O-SSM, olej hydrauliczny
- Filtry oleju hydraulicznego z wymiennym wkładem
- Puszkowy filtr paliwa i separatora wody
- Chłodnica cieczy chłodzącej silnik/chłodnica oleju hydraulicznego (ustawione równolegle)
- Hamulce postojowe załączane sprężynowo, zwalniane przez układ hydrauliczny
- Przekładnia hydrostatyczna, dwie prędkości jazdy
- Zawieszenie — niezależne drążki skrętne (4)

INNE

- Obudowa silnika zamykana na zamek
- Płyn niezamarzający o zwiększonej trwałości, do – 36°C
- Punkty mocowania maszyny (6)
- Wspornik, ramię podnoszenia
- Wziernik poziomu oleju hydraulicznego
- Wziernik poziomu cieczy chłodzącej
- Chłodnica, zbiornik wyrównawczy
- Przewody elastyczne Cat ToughGuard™
- Dodatkowy układ hydrauliczny, przepływ ciągły
- Szybkołączca płaskolicowe o dużej wytrzymałości, ze zintegrowanym mechanizmem uwalniania ciśnienia
- Rozdzielany pierścień w kształcie litery D, do prowadzenia przewodów elastycznych osprzętu roboczego wzdłuż lewego ramienia podnoszenia
- Gniazdo elektryczne, obrotowe światło ostrzegawcze
- Pokrywa umożliwiająca usuwanie zanieczyszczeń z obszaru osłony dolnej
- Sterowany temperaturowo wentylator o zmiennej prędkości obrotowej
- Product Link™ PL240, komórkowy

Kompaktowa ładowarka gąsienicowa 259D3

WYPOSAŻENIE DODATKOWE

- Elementy sterujące obsługiwane za pomocą dłoni i stóp
- Przeciwwagi zewnętrzne
- Obrotowe światło ostrzegawcze
- Podgrzewacz bloku cylindrów – 120 V
- Olej hydrauliczny, praca w niskich temperaturach
- Powłoka lakiernicza projektowana na zamówienie
- Product Link PL641, komórkowy
- Układ kontroli komfortu jazdy
- Radio z mikrofonem i obsługą technologii Bluetooth® (AM/FM/z obsługą komunikatów pogodowych oraz złączem USB i gniazdem urządzeń zewnętrznych typu jack)

Więcej informacji o produktach Cat, usługach oferowanych przez dealerów oraz rozwiązaniach branżowych można znaleźć w Internecie pod adresem www.cat.com.

© 2019 Caterpillar
Wszelkie prawa zastrzeżone

Materiały i dane techniczne mogą ulec zmianie bez powiadomienia. Maszyny przedstawione na zdjęciach mogą mieć zamontowane wyposażenie dodatkowe. Aby uzyskać informacje o dostępnym wyposażeniu dodatkowym, skontaktuj się z dealerem Cat.

CAT, CATERPILLAR, LET'S DO THE WORK, odpowiadające im znaki towarowe, żółty kolor „Caterpillar Yellow” oraz elementy graficzne „Power Edge” i Cat „Modern Hex”, a także elementy identyfikacyjne firmy i produktów użyte w niniejszej publikacji są znakami towarowymi firmy Caterpillar i nie mogą być wykorzystywane bez pozwolenia.

AXHQ8198-01 (08-2019)
Zastępuje AXHQ8198
Przetłumaczone (02-2020)
(Am North, EU, APD, ANZP)

